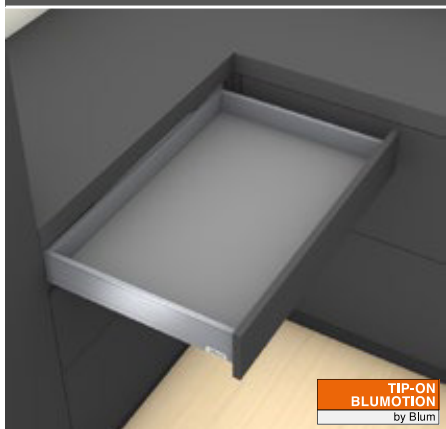




TIP-ON BLUMOTION



- Sistema mecánico de ayuda en la apertura TIP-ON combinado con BLUMOTION – para un cierre suave y silencioso
- Juego del frente 2.5 mm
- Ajuste en 4 dimensiones del frente
- Distancia de reacción de gran superficie
- Deslizamiento ultraligero sincronizado
- Sincronización a partir de ancho interior del cuerpo LW 245 mm

TIP-ON
BLUMOTION
by Blum

Información de pedido

1	Guías de cuerpo de mueble izquierda/derecha	
	BLUMOTION S	
Largo nominal	Capacidad de carga dinámica (kg)	
NL (mm)	40	70
270	750.2701S	
300	750.3001S	
350	750.3501S	
400	750.4001S	
450	750.4501S	753.4501S
500	750.5001S	753.5001S
550	750.5501S	753.5501S
600	750.6001S	753.6001S
650		753.6501S

6.1 Juego de TIP-ON BLUMOTION

Largo nominal NL (mm)	Unidad	Guía de cuerpo de mueble (kg)	Peso (kg)	1	Ref.
270–300	S0	40	≤ 10		T60L7040
270–300	S1	40	> 10–20		T60L7140
350–600	L1	40	≤ 20	2	T60L7340
350–650	L3	40	15–40		T60L7540
450–650	L5	70	35–70		T60L7570

Consta de:

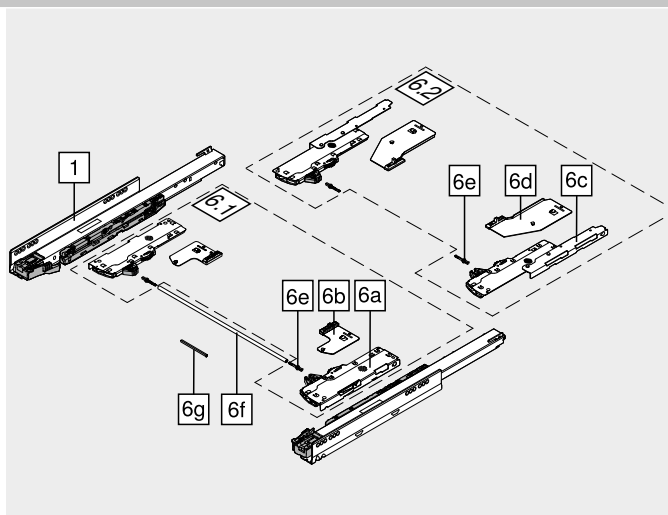
- 6a 1 x Unidad TIP-ON BLUMOTION izquierda/derecha
 6b 1 x Tope de arrastre de TIP-ON BLUMOTION izquierdo/derecho
 6e 2 x Adaptador de sincronización TIP-ON BLUMOTION
 Ancho interior cuerpo de mueble LW ≥ 294 mm
- 1 Gama de peso recomendada (peso total del módulo extraíble) para una óptima función de cierre y apertura
 Solo se puede combinar con guía de cuerpo de 40 kg
- 2 Solo se puede combinar con guía de cuerpo de 40 kg

6.2 Juego TIP-ON BLUMOTION para mueble fregadero

Largo nominal NL (mm)	Unidad	Guía de cuerpo de mueble (kg)	Peso (kg)	1	Ref.
350–650	L1	40	≤ 20	2	T60L9340
350–600	L3	40	15–40		T60L9540

Consta de:

- 6c 1 x Unidad TIP-ON BLUMOTION izquierda/derecha
 6d 1 x Tope de arrastre de TIP-ON BLUMOTION izquierdo/derecho
 6e 2 x Adaptador de sincronización TIP-ON BLUMOTION
 Ancho interior cuerpo de mueble LW ≥ 314 mm
- 1 Gama de peso recomendada (peso total del módulo extraíble) para una óptima función de cierre y apertura
 Solo se puede combinar con guía de cuerpo de 40 kg
- 2 Solo se puede combinar con guía de cuerpo de 40 kg



Ancho interior cuerpo de mueble LW ≥ 294 mm

6f	Varilla TIP-ON BLUMOTION de sincronización	Ref.
	Versión	Material
	Redondo	Plástico
		T60.1125W

En combinación con 6e 2 x T60.000D

Corte

- 6.1 Ancho interior cuerpo de mueble LW – 247 mm
 6.2 Ancho interior cuerpo de mueble LW – 267 mm

Ancho interior cuerpo de mueble LW 245–294 mm

6g	TIP-ON BLUMOTION-sincronización	Ref.
	Versión	Color
	Cuadrada	RAL 7035 gris luminoso
		T60.300D

Corte

- 6.1 Ancho interior cuerpo de mueble LW – 221 mm

a Accesorios

6e	Adaptador de sincronización TIP-ON BLUMOTION	Ref.
	Versión	Color
	Simétrico	RAL 7035 gris luminoso
		T60.000D

Ancho interior cuerpo de mueble LW ≥ 294 mm

- Calibre de juego del frente para TIP-ON BLUMOTION

Juego del frente FS (mm)	Color	Ref.
2.5	Naranja	65.5631

Indicaciones para los laterales

TIP-ON BLUMOTION para LEGRABOX	262	Montaje, desmontaje y ajuste	
Visión general – LEGRABOX	219		
Planificación	264		
Visión general – ayudas de montaje	595	Short-URL	
Para más información técnica	686	www.blum.com/a320	



TIP-ON BLUMOTION



- Sistema mecánico de ayuda en la apertura TIP-ON combinado con BLUMOTION – para un cierre suave y silencioso
- Juego del frente 2.5 mm
- Ajuste en 4 dimensiones del frente
- Distancia de reacción de gran superficie
- Deslizamiento ultraligero sincronizado
- Sincronización a partir de ancho interior del cuerpo LW 238 mm

Información de pedido

1	Guías de cuerpo de mueble izquierda/derecha	
	TIP-ON BLUMOTION	
Largo nominal	Capacidad de carga dinámica (kg)	
NL (mm)	30	65
270	578.2701M	
300	578.3001M	
350	578.3501M	
400	578.4001M	
450	578.4501M	576.4501M
500	578.5001M	576.5001M
550	578.5501M	576.5501M
600	578.6001M	576.6001M
650		576.6501M

6	Juego de TIP-ON BLUMOTION				
	Largo nominal NL (mm)	Unidad	Guía de cuerpo de mueble (kg)	Peso (kg)	Ref.
	270–300	S0	30	≤ 10	T60B3030
	270–300	S1	30	> 10–20	T60B3130
	350–600	L1	30	≤ 20	T60B3330
	350–600	L3	30	15–40	T60B3530
	450–650	L5	65	35–65	T60B3560

- Consta de:
- 6a 1 x Unidad TIP-ON BLUMOTION izquierda/derecha
 - 6b 1 x Tope de arrastre de TIP-ON BLUMOTION izquierdo/derecho
 - 6e 2 x Adaptador de sincronización TIP-ON BLUMOTION
- 1 Gama de peso recomendada (peso total del módulo extraíble) para una óptima función de cierre y apertura
- 2 Solo se puede combinar con guía de cuerpo de 30 kg

Ancho interior de cuerpo LW ≥ 287 mm

6f	Varilla TIP-ON BLUMOTION de sincronización		Ref.
	Versión	Material	
	Redondo	Plástico	T60.1125W

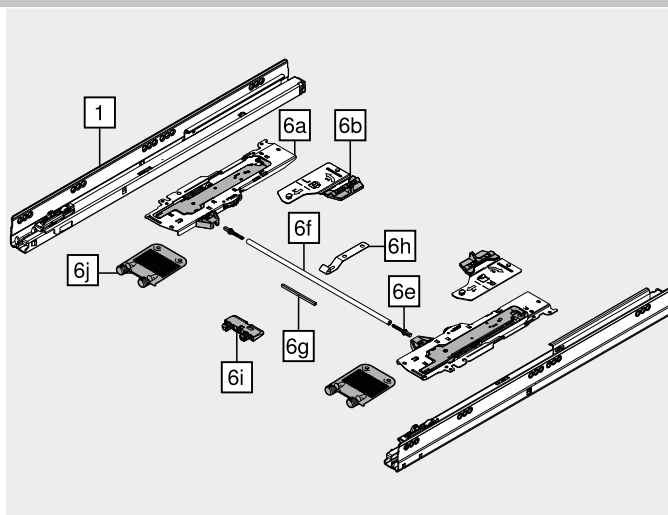
En combinación con 6e 2 x T60.000D

Corte Ancho interior de cuerpo de mueble LW – 240 mm

Ancho interior de cuerpo de mueble LW 238–286 mm

6g	TIP-ON BLUMOTION-sincronización		Ref.
	Versión	Color	
	Cuadrada	RAL 7035 gris luminoso	T60.300D

Corte Ancho interior de cuerpo de mueble LW – 214 mm



a Accesorios

6e	Adaptador de sincronización TIP-ON BLUMOTION		
	Versión	Color	Ref.
	Simétrico	RAL 7035 gris luminoso	T60.000D

Ancho interior de cuerpo LW ≥ 287 mm

6h	Soporte de varilla TIP-ON BLUMOTION de sincronización		
	Ancho cuerpo de mueble KB (mm)	Material	Ref.
	≥ 750	Acero	T60B000H

Para módulos extraíbles sobre fondos o travesaños transversales
Evita el pandeo de la varilla TIP-ON BLUMOTION de sincronización

6i	Escuadra de soporte del fondo		
	Ancho cuerpo de mueble KB (mm)	Material	Ref.
	≥ 750	Plástico	Z96.2011

Para módulos extraíbles sobre fondos o travesaños transversales
Para soporte del fondo del módulo extraíble

6j	Estabilizador del fondo/frente		
	Material	Color	Ref.
	Plástico	R7037	2 x Z96.10E1

-	Calibre de ajuste y comprobación TIP-ON BLUMOTION		
	Juego del frente FS (mm)	Color	Ref.
	2.5	Naranja	65.5627

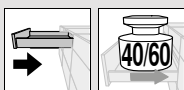
Indicaciones para los laterales

TIP-ON BLUMOTION para TANDEMBOX	372	Planificación	374	Montaje, desmontaje y ajuste	
Visión general – TANDEMBOX intivo	271	Visión general – ayudas de montaje	595		
Visión general – TANDEMBOX antaro	297	Para más información técnica	686		
Visión general – TANDEMBOX plus	345				
Accesorios	376				

Short-URL
www.blum.com/a370



- ▶ TIP-ON BLUMOTION para MOVENTO
- ▶▶ Técnica de acoplamiento – extracción total



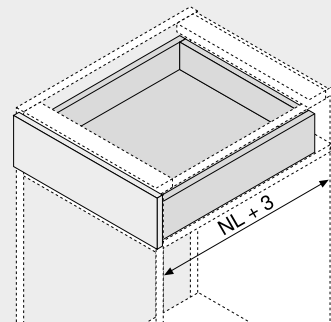
MOVENTO con TIP-ON BLUMOTION – 760H | 766H

Webcode
DQD0IM



- Guía extensión total oculta
- Con **BLUMOTION S** integrado y conmutable para cierre suave y silencioso, combinable con **TIP-ON BLUMOTION** o **SERVO-DRIVE**
- Deslizamiento ultraligero sincronizado
- Ajuste sin herramientas de los laterales, la altura y la inclinación
- Ajuste integrado sin herramientas de la profundidad
- Compensación de tolerancia de anchura y de profundidad
- Compatible con estabilizadores laterales para MOVENTO
- Sincronización a partir de ancho interior del cuerpo LW 265 mm

Espacio ocupado

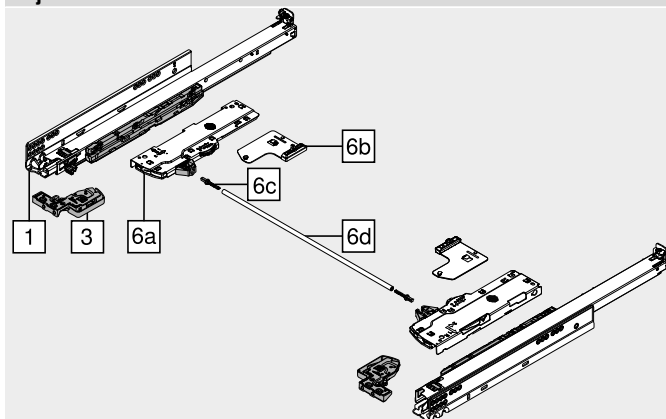


NL Largo nominal

Información de pedido

1	Guías izquierda/derecha	
	BLUMOTION S	
Largo nominal NL (mm)	Capacidad de carga dinámica (kg)	
	40	60
270	760H2700S	
300	760H3000S	
320	760H3200S	
350	760H3500S	
380	760H3800S	
400	760H4000S	
420	760H4200S	
450	760H4500S	766H4500S
480	760H4800S	
500	760H5000S	766H5000S
520	760H5200S	766H5200S
550	760H5500S	766H5500S
580		766H5800S
600	760H6000S	766H6000S
650		766H6500S
700		766H7000S
750		766H7500S

Cajón



Ancho interior cuerpo de mueble LW 265–314 mm

6e	TIP-ON BLUMOTION-sincronización		Ref.
	Versión	Color	
	Cuadrada	RAL 7035 gris luminoso	T60.300D

Para cortar a medida Corte Ancho interior cuerpo de mueble LW – 241 mm

a Accesorios

Ancho interior cuerpo de mueble LW ≥ 314 mm			
6c	Adaptador de sincronización TIP-ON BLUMOTION		Ref.
	Versión	Color	
	Simétrico	RAL 7035 gris luminoso	T60.000D

Pedir 2

– Calibre de juego del frente para TIP-ON BLUMOTION			
Juego del frente FS (mm)		Color	Ref.
2.5		Naranja	65.5631

3	Acoplamiento izquierdo/derecho		Ref.
	Material	Color	
	Plástico/acero	Naranja	T51.7601

Pedir para izquierda/derecha

6 Juego de TIP-ON BLUMOTION					
Largo nominal NL (mm)	Unidad	Guía de cuerpo de mueble (kg)	Peso (kg)	1	Ref.
270–320	S0	40	≤ 10		T60L7040
270–320	S1	40	> 10–20		T60L7140
350–600	L1	40	≤ 20		T60L7340
350–600	L3	40	15–40		T60L7540
450–750	L5	60	35–60		T60L7570

Consta de:

6a	1 x	Unidad TIP-ON BLUMOTION izquierda/derecha
6b	1 x	Tope de arrastre de TIP-ON BLUMOTION izquierdo/derecho
6c	2 x	Adaptador de sincronización TIP-ON BLUMOTION

Ancho interior cuerpo de mueble LW ≥ 314 mm

1 Gama de peso recomendada (peso total del módulo extraíble) para una óptima función de cierre y apertura

6d Varilla TIP-ON BLUMOTION de sincronización			
Versión	Color	Ref.	
Redondo	Gris	T60.1125W	

Para cortar a medida Corte Ancho interior cuerpo de mueble LW – 267 mm