



- ▶ TANDEMBOX antaro
- ▶▶ Cuerpo de mueble estándar



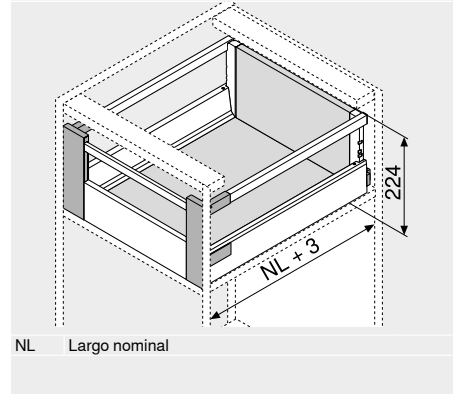
Cacerolero interior – guardacuerpo – D

Webcode
DQCB6M



- Con guardacuerpo simple
- Permite elementos de inserción
- Con guía extensión total y oculta – para el deslizamiento ligero durante toda la vida del mueble
- Montaje del frontal sin herramientas
- Ajuste tridimensional del frente
- Con **BLUMOTION** integrado para lograr que los cajones se cierren de forma suave y silenciosa, con posibilidad de combinarse con **SERVO-DRIVE**
- O con **TIP-ON BLUMOTION** para muebles sin tiradores, aunque también para muebles con elementos tiradores como detalle

Espacio ocupado



Sistemas box

Información de pedido

1		Guías de cuerpo de mueble izquierda/derecha	
		BLUMOTION	
Largo nominal		Capacidad de carga dinámica (kg)	
NL (mm)	30	65	
270	578.2701B		
300	578.3001B		
350	578.3501B		
400	578.4001B		
450	578.4501B	576.4501B	
500	578.5001B	576.5001B	
550	578.5501B	576.5501B	
600	578.6001B	576.6001B	
650		576.6501B	

2		Perfiles izquierdo/derecho	
		Material Acero	
Largo nominal		Color	
NL (mm)	SW TS R9006		
270	378M2702SA		
300	378M3002SA		
350	378M3502SA		
400	378M4002SA		
450	378M4502SA		
500	378M5002SA		
550	378M5502SA		
600	378M6002SA		
650	378M6502SA		

Incl. tapas (a partir de 1000 piezas con impresión individual)

3		Adaptador trasera izquierdo/derecho	
		Color Material Ref.	
SW TS R9006	Acero	Z30D000SL	

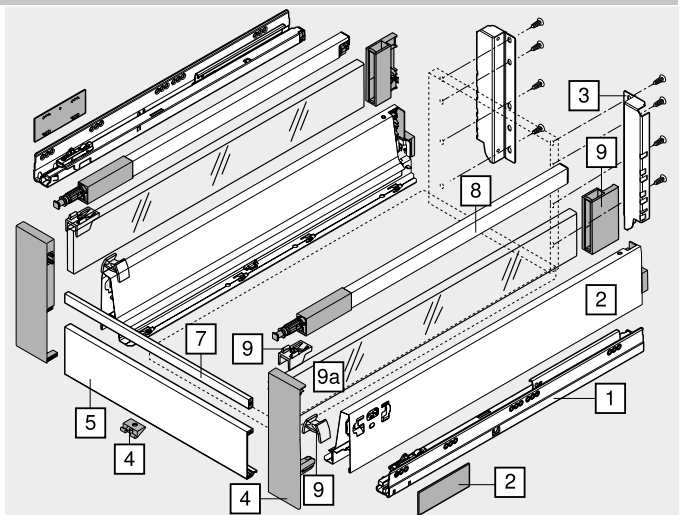
4		Fijación frontal izquierda/derecha	
		Color Material Ref.	
SW S WGR	Plástico	ZIF.74D0	

Consta de:

4	1 x Fijación frontal izquierda/derecha
4	1 x Pieza de sujeción – Z31A0008
4	2 x Extremos de guardacuerpo – ZRG.000R5F

5		Pieza delantera sin ranura	
		Color Longitud (mm) Ref.	
SW TS R9006	1036	Z31L1036A	
Corte	Ancho interior cuerpo de mueble LW – 132 mm		

7		Guardacuerpo transversal	
		Color Longitud (mm) Ref.	
SW TS R9006	1046	ZRG.1046Z	
Corte	Ancho interior cuerpo de mueble LW – 122 mm		



8		Guardacuerpo longitudinal izquierdo/derecho	
		Color	
Largo nominal	SW TS R9006		
NL (mm)			
270	ZRG.207RSIC		
300	ZRG.237RSIC		
350	ZRG.287RSIC		
400	ZRG.337RSIC		
450	ZRG.387RSIC		
500	ZRG.437RSIC		
550	ZRG.487RSIC		
600	ZRG.537RSIC		
650	ZRG.587RSIC		

a		Accesorios	
		Juego de piezas de soporte	
		Color Material Ref.	
SW S WGR	Plástico	Z36D0080	

9a		Elementos de inserción (lateral)	
		Color Material Ref.	
Transparente satinado	Vidrio	Z37Rxx7D	
SW TS R9006	Aluminio	2 x	Z37Axx7D

Para obtener información sobre pedidos, véase Accesorios – elementos de inserción

Color	SW	Blanco seda	S	Negro
	TS	Negro tierra	WGR	Gris claro
	R9006	RAL 9006 gris (aluminio blanco)		

