



- ▶ TANDEMBOX antaro
- ▶▶ Cuerpo de mueble estándar



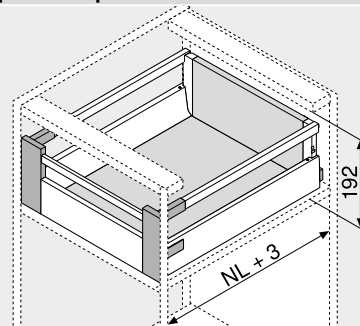
Cacerolero interior – guardacuerpo – C

Webcode
DQCAHA



- Con guardacuerpo simple
- Permite elementos de inserción
- Con guía extensión total y oculta – para el deslizamiento ligero durante toda la vida del mueble
- Montaje del frontal sin herramientas
- Ajuste tridimensional del frente
- Con **BLUMOTION** integrado para lograr que los cajones se cierren de forma suave y silenciosa, con posibilidad de combinarse con **SERVO-DRIVE**
- O con **TIP-ON BLUMOTION** para muebles sin tiradores, aunque también para muebles con elementos tiradores como detalle

Espacio ocupado



NL Largo nominal

Información de pedido

1	Guías de cuerpo de mueble izquierda/derecha	
	BLUMOTION	
Largo nominal	Capacidad de carga dinámica (kg)	
NL (mm)	30	65
270	578.2701B	
300	578.3001B	
350	578.3501B	
400	578.4001B	
450	578.4501B	576.4501B
500	578.5001B	576.5001B
550	578.5501B	576.5501B
600	578.6001B	576.6001B
650	578.6501B	576.6501B

2	Perfiles izquierdo/derecho	
	Material	Acero
Largo nominal	Color	
NL (mm)	SW TS R9006	
270	378M2702SA	
300	378M3002SA	
350	378M3502SA	
400	378M4002SA	
450	378M4502SA	
500	378M5002SA	
550	378M5502SA	
600	378M6002SA	
650	378M6502SA	

Incl. tapas (a partir de 1000 piezas con impresión individual)

3	Adaptador trasera izquierdo/derecho		
	Color	Material	Ref.
	SW TS R9006	Acero	Z30C000S

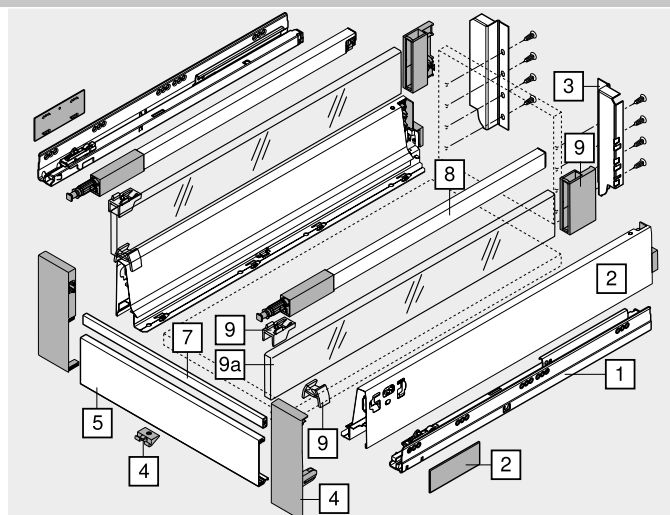
4	Fijación frontal izquierda/derecha		
	Color	Material	Ref.
	SW S WGR	Plástico	ZIF.74C0

Consta de:

4	1 x Fijación frontal izquierda/derecha
4	1 x Pieza de sujeción – Z31A0008
–	2 x Extremos de guardacuerpo – ZRG.000R5F

5	Pieza delantera sin ranura		
	Color	Longitud (mm)	Ref.
	SW TS R9006	1036	Z31L1036A
	Corte Ancho interior cuerpo de mueble LW – 132 mm		

7	Guardacuerpo transversal		
	Color	Longitud (mm)	Ref.
	SW TS R9006	1046	ZRG.1046Z
	Corte Ancho interior cuerpo de mueble LW – 122 mm		



8	Guardacuerpo longitudinal izquierdo/derecho	
	Largo nominal	Color
	NL (mm)	SW TS R9006
270	ZRG.207RSIC	
300	ZRG.237RSIC	
350	ZRG.287RSIC	
400	ZRG.337RSIC	
450	ZRG.387RSIC	
500	ZRG.437RSIC	
550	ZRG.487RSIC	
600	ZRG.537RSIC	
650	ZRG.587RSIC	

a	Accesorios		
	9	Juego de piezas de soporte	
	Color	Material	Ref.
	SW S WGR	Plástico	Z36C0080

9a	Elementos de inserción (lateral)		
	Color	Material	Ref.
	Transparente satinado	Vidrio	Z37Rxx7C
	SW TS R9006	Aluminio	2 x Z37Axx7C

Para obtener información sobre pedidos, véase Accesorios – elementos de inserción

Color	SW Blanco seda	S Negro
	TS Negro tierra	WGR Gris claro
	R9006 RAL 9006 gris (aluminio blanco)	



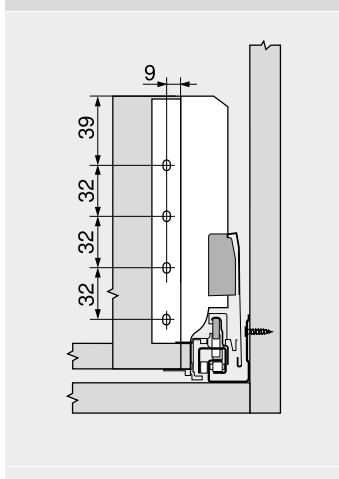
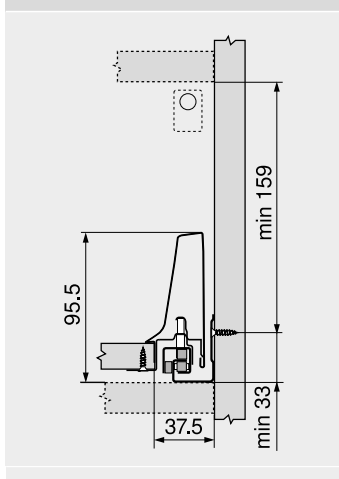
Cacerolero interior – guardacuerpo – C

Webcode
DQCAHA

Planificación

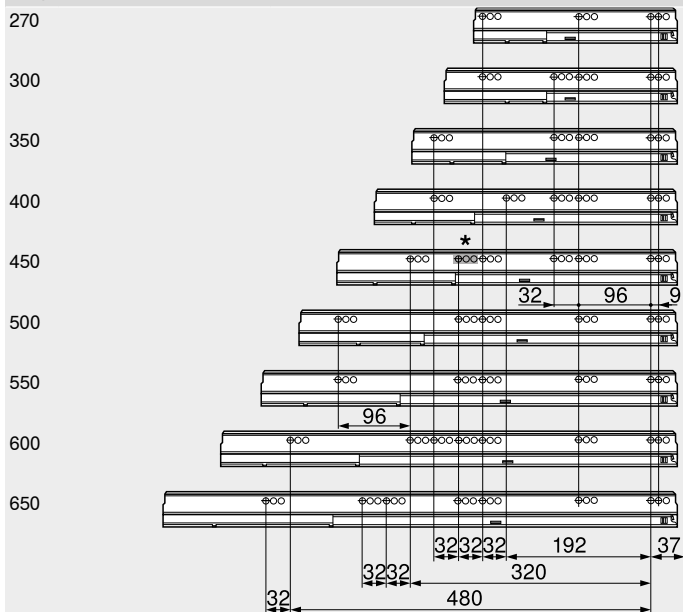
Espacio ocupado en el cuerpo

Cotas de montaje – trasera



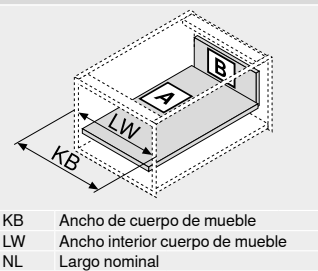
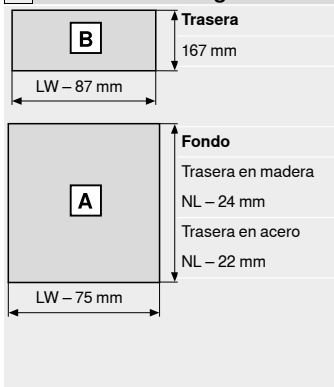
Posición de atornillado – guías de cuerpo de mueble

Largo nominal NL (mm)



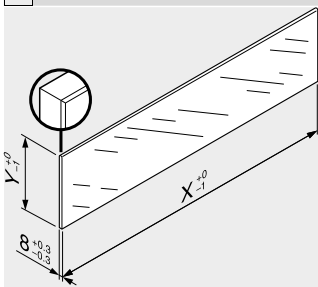
Prof. interior cuerpo del mueble LT mín. = largo nominal NL + 3 mm
* Taladrado en línea solo con 578.4501B (30 kg)

Corte – tableros aglo de 16 mm



KB Ancho de cuerpo de mueble
LW Ancho interior cuerpo de mueble
NL Largo nominal

Corte – elementos de inserción



Elementos de inserción	X (mm)	Y (mm)
Lateral	NL - 33	59.5
NL	Largo nominal	

En combinación con LEGRABOX | TANDEMBOX basándose en las dimensiones predeterminadas no se requiere una "prueba de impacto para componentes de vidrio verticales" según la normativa (DIN EN 14749 de junio de 2016). Para el cumplimiento de la normativa no es necesario un cristal de seguridad.
Para instalar el elemento se requiere de un canto biselado de 1 mm ±0.5 mm.

Indicaciones para los laterales

Visión general – TANDEMBOX antaro	297	Accesorios	334
Visión general – SERVO-DRIVE para LEGRABOX TANDEMBOX	379	Fijación guías de cuerpo de mueble	342
TIP-ON BLUMOTION para TANDEMBOX	372	Visión general – ayudas de montaje	595
Visión general – ORGA-LINE para TANDEMBOX	551	Para más información técnica	686
CABLOXX	586		
Accesorios – elementos de inserción	334		
Accesorios – trasera en acero	336		

Montaje, desmontaje y ajuste

Short-URL	www.blum.com/a350
-----------	--

