



- ▶ TANDEMBOX intivo
- ▶▶ Cuerpo de mueble estándar



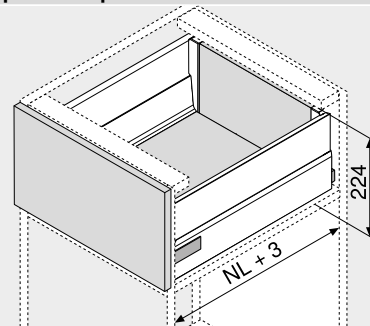
Cacerolero | cacerolero interior – BOXCAP – D

Web-code	Cacerolero	DQBXTA DQC0MM
	Cacerolero interior	



- Con BOXCAP
- Con guía extensión total y oculta – para el deslizamiento ligero durante toda la vida del mueble
- Montaje del frontal sin herramientas
- Ajuste tridimensional del frente
- Con BLUMOTION integrado para lograr que los cajones se cierren de forma suave y silenciosa, con posibilidad de combinarse con SERVO-DRIVE
- O con TIP-ON BLUMOTION para muebles sin tiradores, aunque también para muebles con elementos tiradores como detalle

Espacio ocupado



NL Largo nominal

Información de pedido

Cacerolero Cacerolero interior

1	<input checked="" type="checkbox"/>	Guías de cuerpo de mueble izquierda/derecha
		BLUMOTION
Largo nominal NL (mm)		Capacidad de carga dinámica (kg)
		30 65
270		578.2701B
300		578.3001B
350		578.3501B
400		578.4001B
450		578.4501B 576.4501B
500		578.5001B 576.5001B
550		578.5501B 576.5501B
600		578.6001B 576.6001B
650		578.6501B 576.6501B

2	<input checked="" type="checkbox"/>	Perfiles izquierdo/derecho
		Material Acero
Largo nominal NL (mm)		Color
		SW TS
270		378L2702SA
300		378L3002SA
350		378L3502SA
400		378L4002SA
450		378L4502SA
500		378L5002SA
550		378L5502SA
600		378L6002SA
650		378L6502SA

Incl. tapas (a partir de 1000 piezas con impresión individual)

3	<input checked="" type="checkbox"/>	Adaptador trasera izquierdo/derecho
		Color Material Ref.
		SW TS Acero Z30D000SL

4a	<input checked="" type="checkbox"/>	Fijación frontal
		Modo de fijación Ref.
		Tornillos 2 x ZSF.5220
		EXPANDO 2 x ZSF.532E

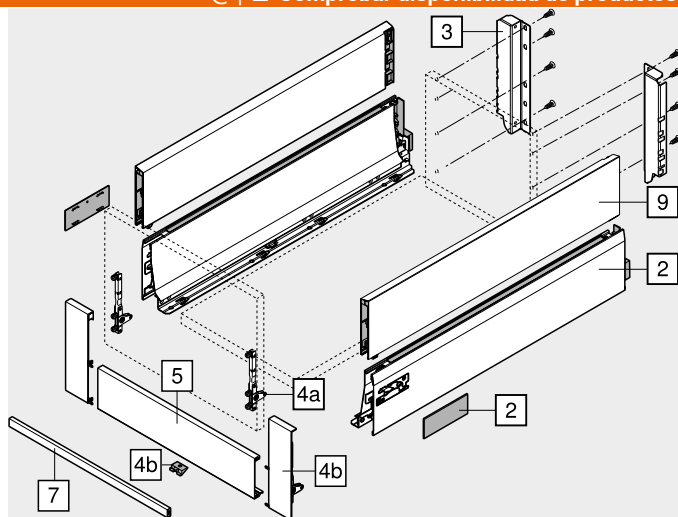
4b	<input type="checkbox"/>	Fijación frontal izquierda/derecha
		Color Material Ref.
		SW TS Acero ZIF.82D0.01

Consta de:
4b 1 x Fijación frontal izquierda/derecha
4b 1 x Pieza de sujeción – Z31A0008

5	<input type="checkbox"/>	Pieza delantera sin ranura
		Color Longitud (mm) Ref.
		SW TS 1036 Z31L1036A

Corte Ancho interior cuerpo de mueble LW – 132 mm

@ | ☎ Comprobar disponibilidad de productos

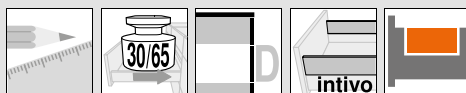


7	<input type="checkbox"/>	Guardacuerpo transversal
		Color Longitud (mm) Ref.
		SW TS 1046 ZRG.1046Z

Corte Ancho interior cuerpo de mueble LW – 122 mm

9	<input checked="" type="checkbox"/>	BOXCAP izquierdo/derecho
		Largo nominal NL (mm) Color
		SW TS
270		Z37L260S.D
300		Z37L290S.D
350		Z37L340S.D
400		Z37L390S.D
450		Z37L440S.D
500		Z37L490S.D
550		Z37L540S.D
600		Z37L590S.D
650		Z37L640S.D

Color SW Blanco seda Color TS Negro terra



Cacerolero | cacerolero interior – BOXCAP – D

Web-code	Cacerolero	DQBXTA DQC0MM
	Cacerolero interior	

Planificación

Espacio ocupado en el cuerpo	Cotas de montaje – frente – versión para atornillar	Cotas de taladrado – frente – montaje EXPANDO	Cotas de montaje – trasera

Posición de atornillado – guías de cuerpo de mueble

Largo nominal NL (mm)	Diagram
270	
300	
350	
400	
450	
500	
550	
600	
650	

Prof. interior cuerpo del mueble LT mín. = largo nominal NL + 3 mm
* Taladrado en línea solo con 578.4501B (30 kg)

Corte – tableros aglo de 16 mm

Trasera	Fondo
<p>B</p> <p>Trasera en madera</p> <p>NL – 24 mm</p> <p>Trasera en acero</p> <p>NL – 22 mm</p> <p>LW – 87 mm</p>	<p>A</p> <p>LW – 75 mm</p>

KB Ancho de cuerpo de mueble

LW Ancho interior cuerpo de mueble

NL Largo nominal

Indicaciones para los laterales

Visión general – TANDEMBOX intivo	271	Fijación guías de cuerpo de mueble	295	Montaje, desmontaje y ajuste	
Visión general – SERVO-DRIVE para LEGRABOX TANDEMBOX	379	Visión general – ayudas de montaje	595		
TIP-ON BLUMOTION para TANDEMBOX	372	Para más información técnica	686	Short-URL	
Visión general – ORGA-LINE para TANDEMBOX	551			www.blum.com/a340	
CABLOXX	586				
Accesorios – trasera en acero	291				
Accesorios	291				