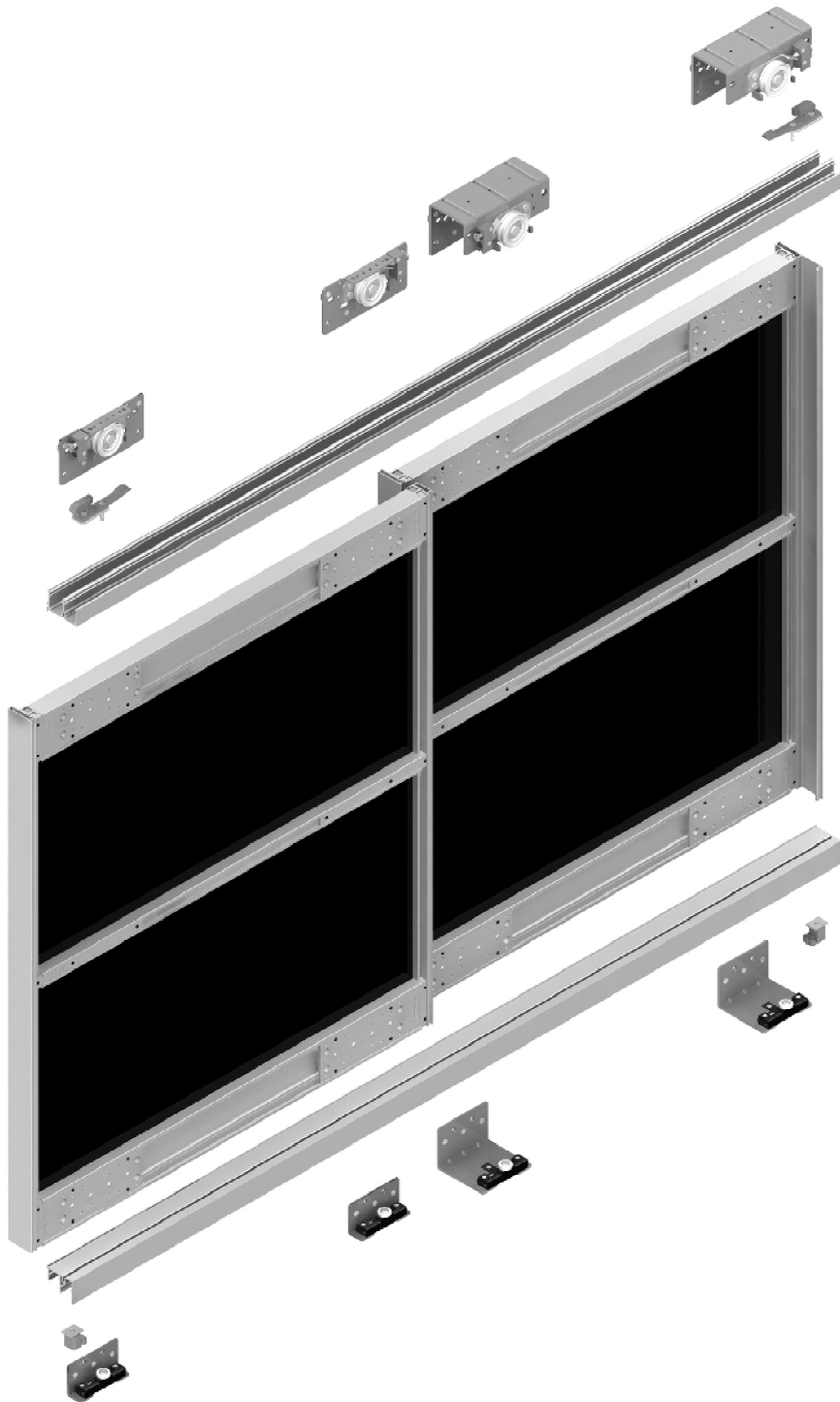
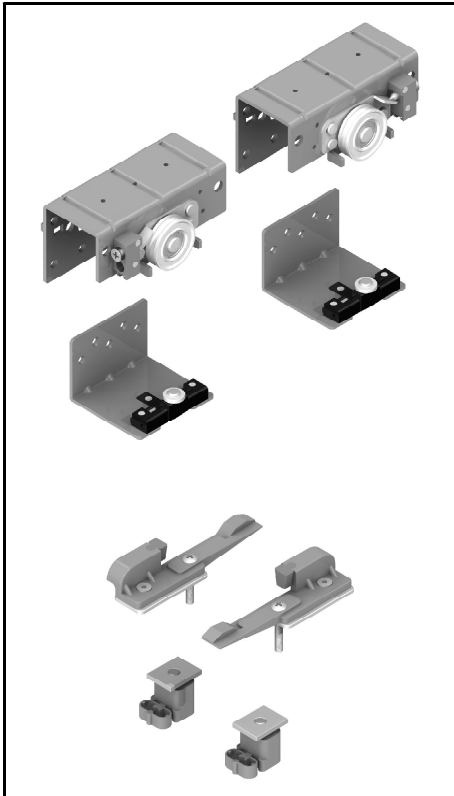


## INSTRUCCIONES DE MONTAJE ASSEMBLY INSTRUCTIONS INSTRUCTIONS DE MONTAGE

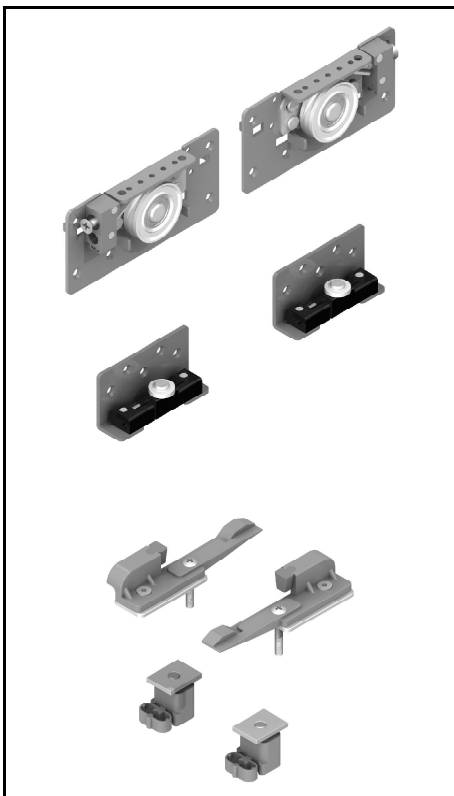
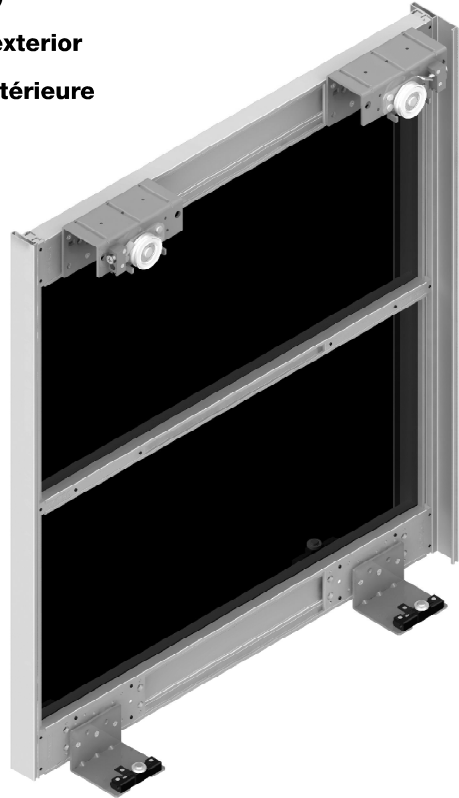
**puerta corredera colgante  
top hung sliding door  
porte coulissante suspendue**





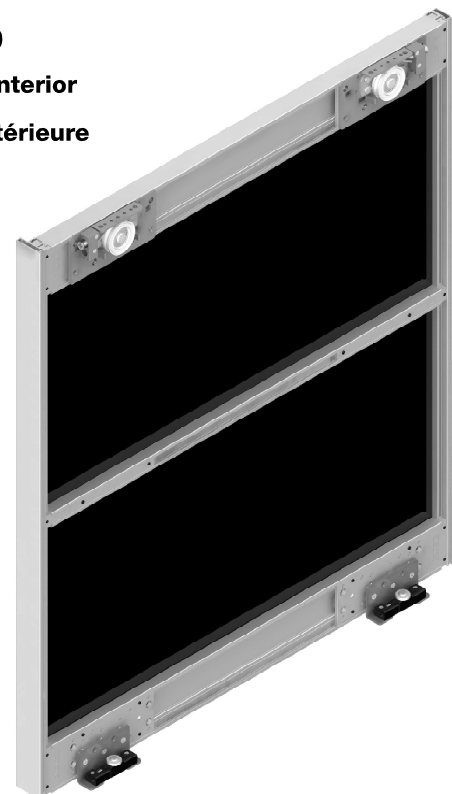
**cod. V00101000**

**kit de carros puerta exterior  
rollers set outer door  
set de roues porte extérieure**



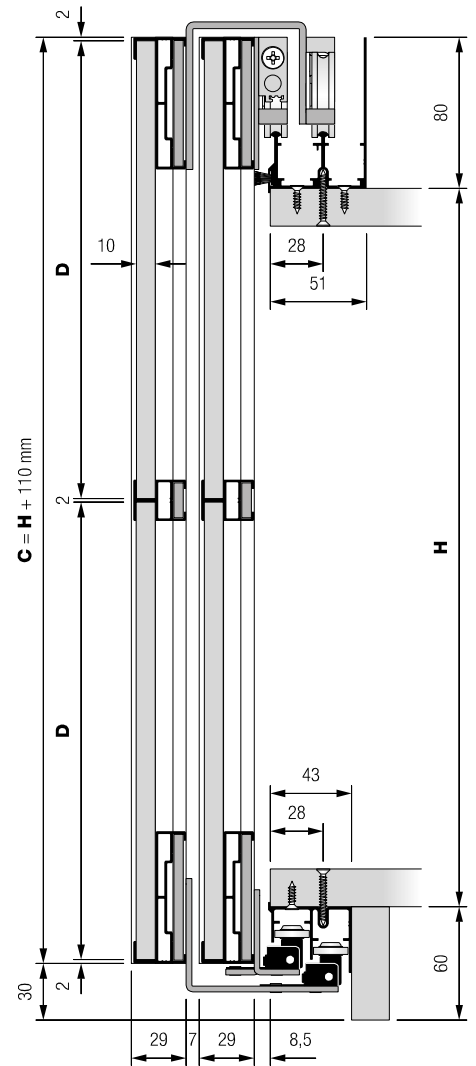
**cod. V00102000**

**kit de carros puerta interior  
rollers set inner door  
set de roues porte intérieure**



### cálculo de corte de perfiles y tableros profiles and panels measurement calculation mesures de profils et des panneaux

#### alto de puerta · door height · hauteur de la porte



**H** alto de armario · wardrobe height · hauteur du placard

**C** alto de puerta · door height · hauteur de la porte

**D** alto de tablero · board height · hauteur du panneau

**C** perfil vertical · vertical profile · profil vertical

$C = H + 110 \text{ mm}$

**0 divisiones · 0 divisions**

$$D = C - 4 \text{ mm}$$

**1 división · 1 division**

$$D = \frac{C}{2} - 3 \text{ mm}$$

**2 divisiones · 2 divisions**

$$D = \frac{C}{3} - 3 \text{ mm}$$

**3 divisiones · 3 divisions**

$$D = \frac{C}{4} - 2,5 \text{ mm}$$

**4 divisiones · 4 divisions**

$$D = \frac{C}{5} - 2,5 \text{ mm}$$

**5 divisiones · 5 divisions**

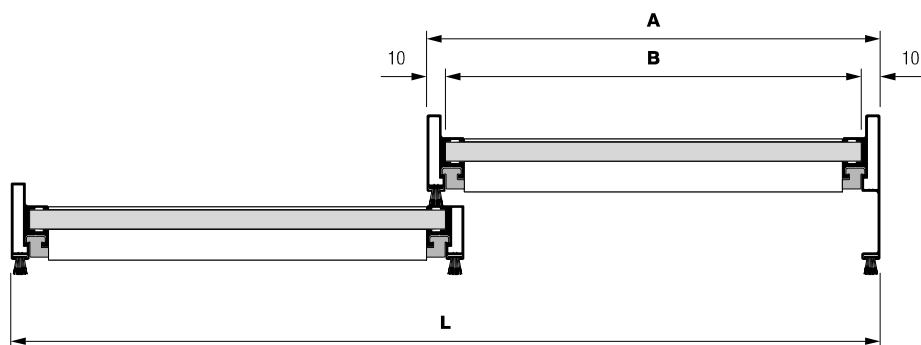
$$D = \frac{C}{6} - 2,5 \text{ mm}$$

### cálculo de corte de perfiles y tableros profiles and panels measurement calculation mesures de profils et des panneaux

#### ancho de puerta · door width · largeur de la porte

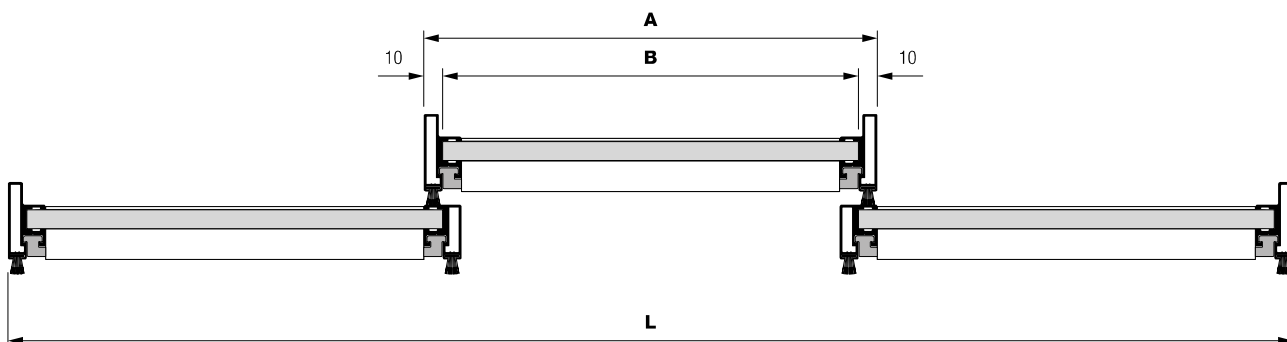
2 puertas · 2 doors · 2 portes

$$A = \frac{L}{2} + 10 \text{ mm} \quad B = \frac{L}{2} - 10 \text{ mm}$$



3 puertas · 3 doors · 3 portes

$$A = \frac{L}{3} + 13,5 \text{ mm} \quad B = \frac{L}{3} - 7 \text{ mm}$$



- L** ancho de armario · wardrobe width · largeur du placard
- A** ancho de puerta · door width · largeur de la porte
- B** ancho de tablero · board width · largeur du panneau
- R** perfil horizontal · horizontal profile · profil horizontal

$$B = A - 20 \text{ mm}$$

$$R = A - 40 \text{ mm}$$

