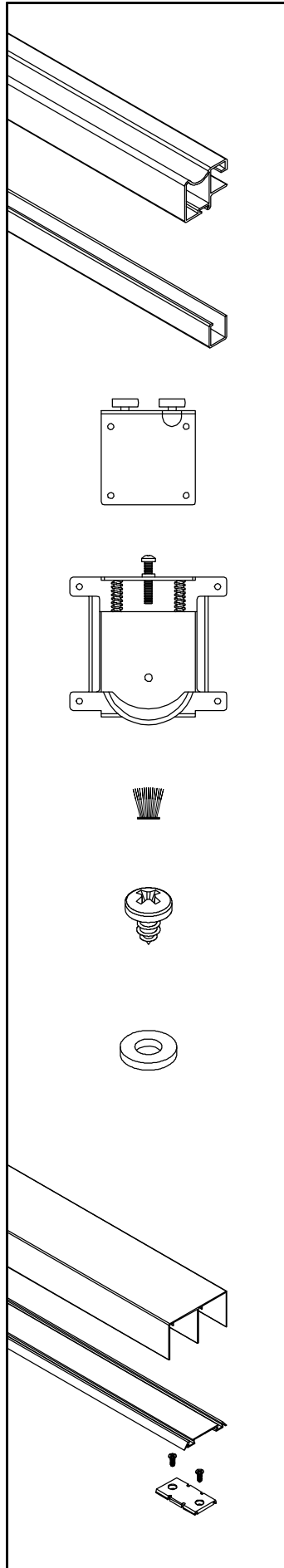


puerta corredera · sliding door · porte coulissante



A 2x
 tirador
vertical profile
 profil vertical
 (2,6 m)

B 2x
 perfil "U" horizontal
"U" horizontal profile
 profil "U" horizontal
 (1 m)

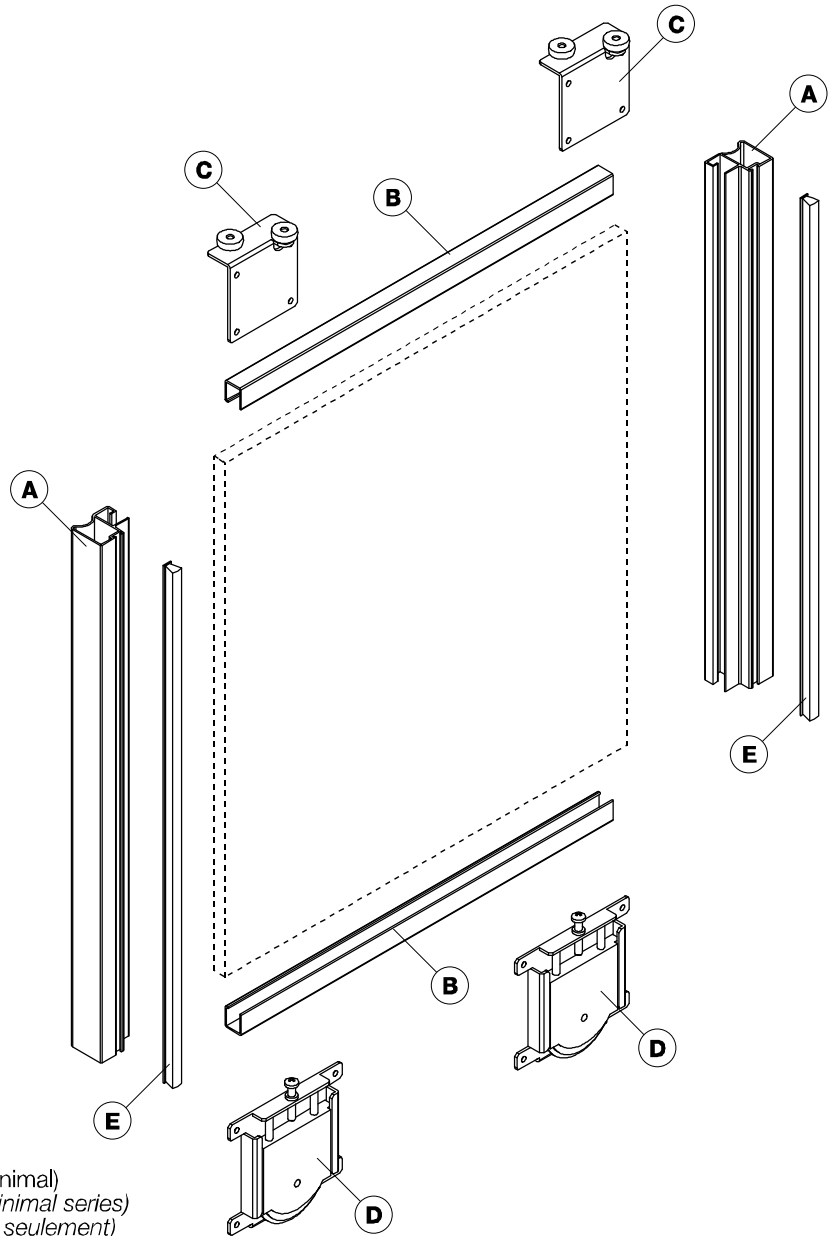
C 2x
 rueda superior
top wheel
 roulette haute

D 2x
 rueda inferior
bottom wheel
 roulette basse

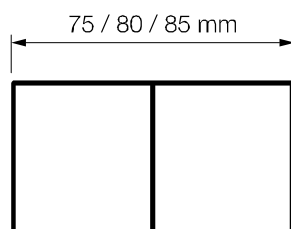
E 2x
 cepillo trasero
inner brush
 joint brosse
 (2,6 m)

F 1x
 bolsa de tornillos
screws bag
 sac de vis

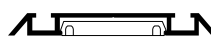
G 4x
 arandela (solo serie minimal)
washer (only for the minimal series)
 rondelle (série minimal seulement)



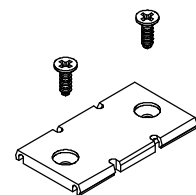
guías · tracks · rails



carril alto
top track
 rail supérieur

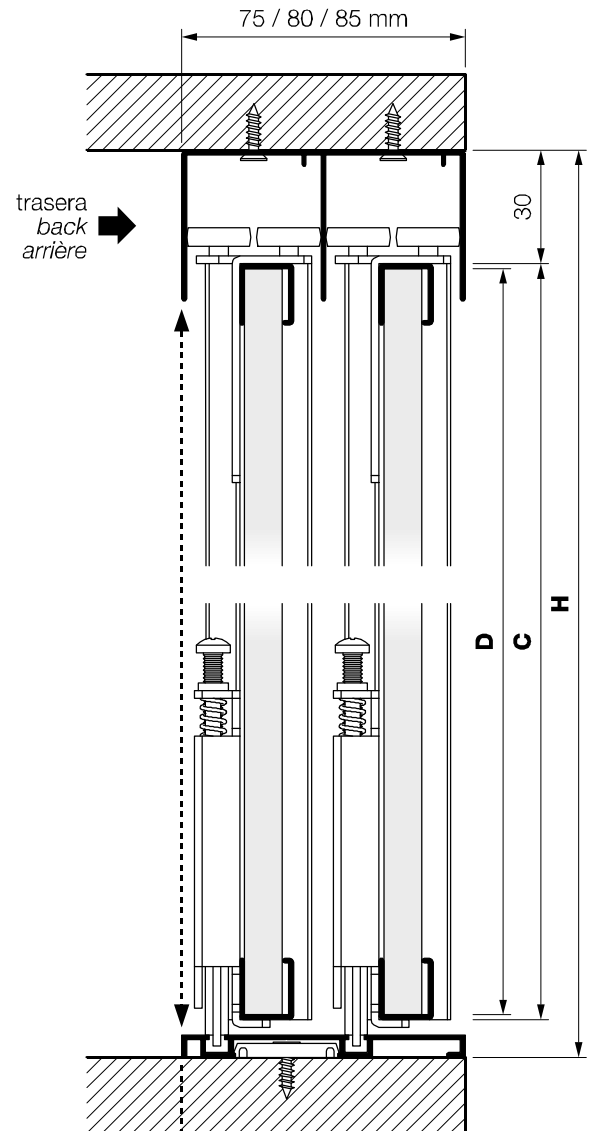
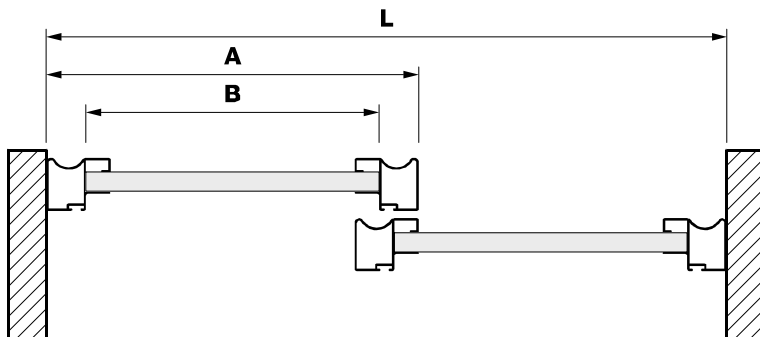
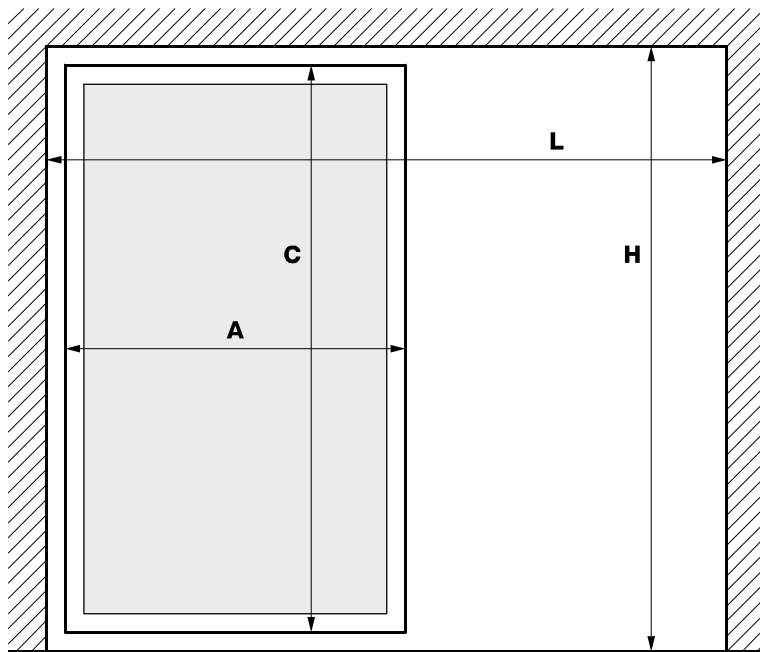


carril bajo
bottom track
 rail inférieur



anclaje carril bajo
bottom track fitting
 attache rail inférieur

configuración del frente de armario
wardrobe front configuration
configuration de la façade du placard

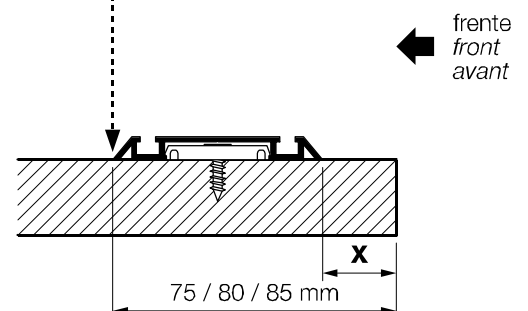


- L** ancho de armario · wardrobe width · largeur du placard
- H** alto de armario · wardrobe height · hauteur du placard
- A** ancho de puerta · door width · largeur de la porte
- C** alto de puerta · door height · hauteur de la porte
- B** ancho de tablero · board width · largeur du panneau
- D** alto de tablero · board height · hauteur du panneau

← ← alineación trasera
rear alignment
alignement arrière

montaje carril bajo · bottom track assembly · ensemble rail inférieur

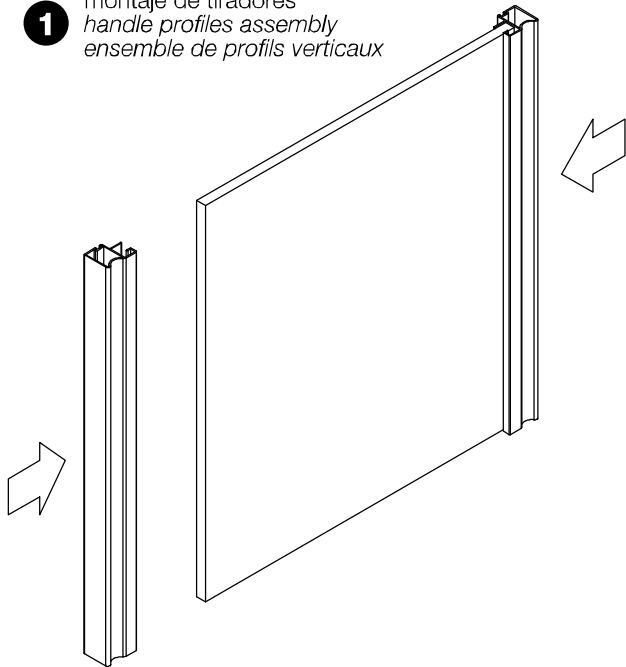
CBD50 (111500***)		X = 24,5 mm
CBR50 (113500***)		X = 25 mm
CBD58-S80 (531600***)		X = 22 mm
CBD60 (511500***)		X = 25 mm



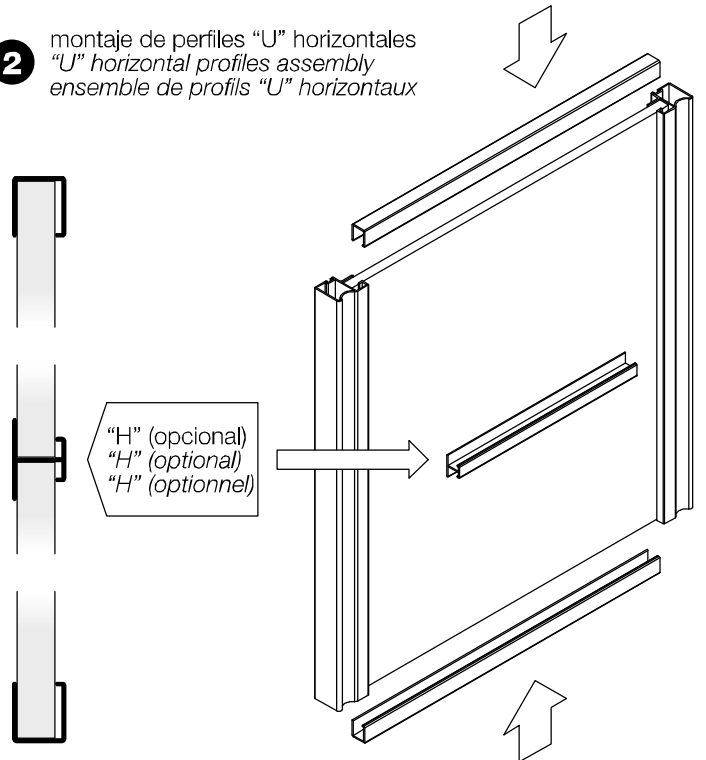
terra
program

montaje de puertas
doors assembly
assemblage de portes

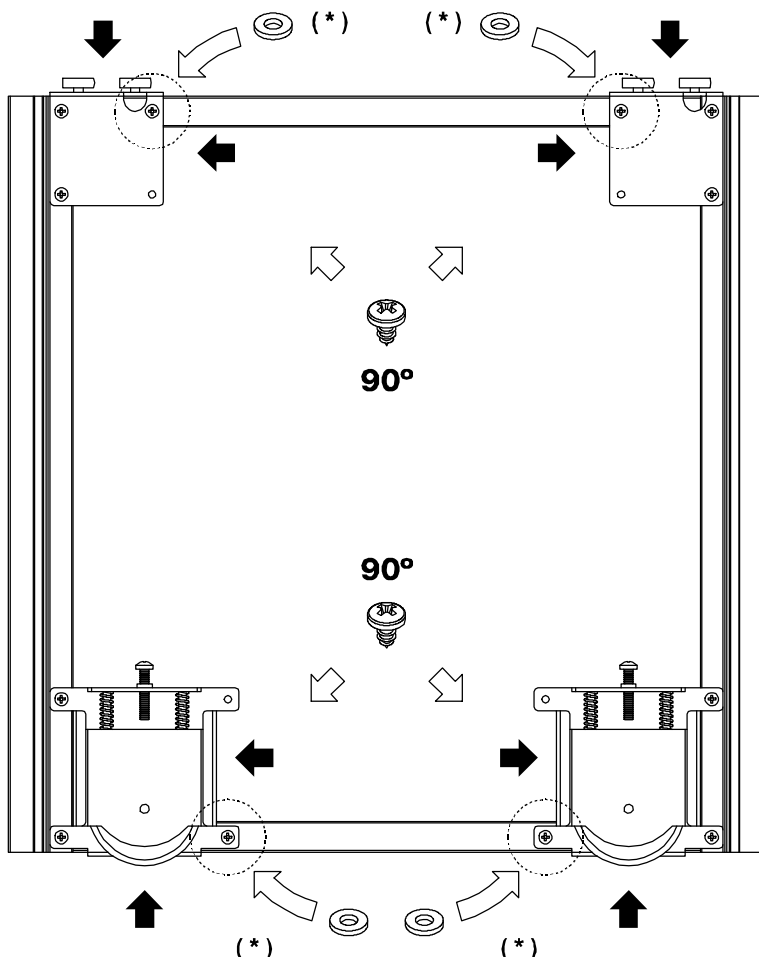
1 montaje de tiradores
handle profiles assembly
ensemble de profils verticaux



2 montaje de perfiles "U" horizontales
"U" horizontal profiles assembly
ensemble de profils "U" horizontaux



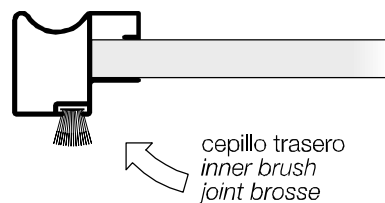
3 montaje de ruedas superiores e inferiores
top and bottom wheels assembly
ensemble de roues supérieures et inférieures



4 montaje de puerta de cristal
door glass assembly
ensemble de porte en verre



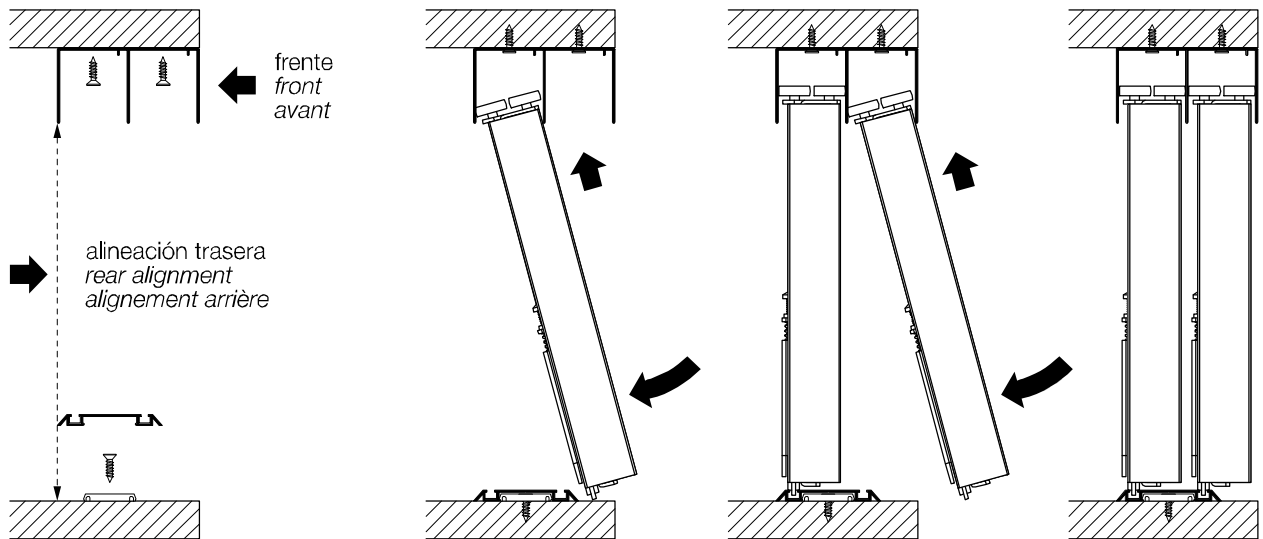
5 montaje de cepillo trasero
inner brush assembly
ensemble de joint brosse



*** IMPORTANTE:**
Utilice las arandelas de separación "G"
SOLAMENTE en los perfiles de la **Serie Minimal**.

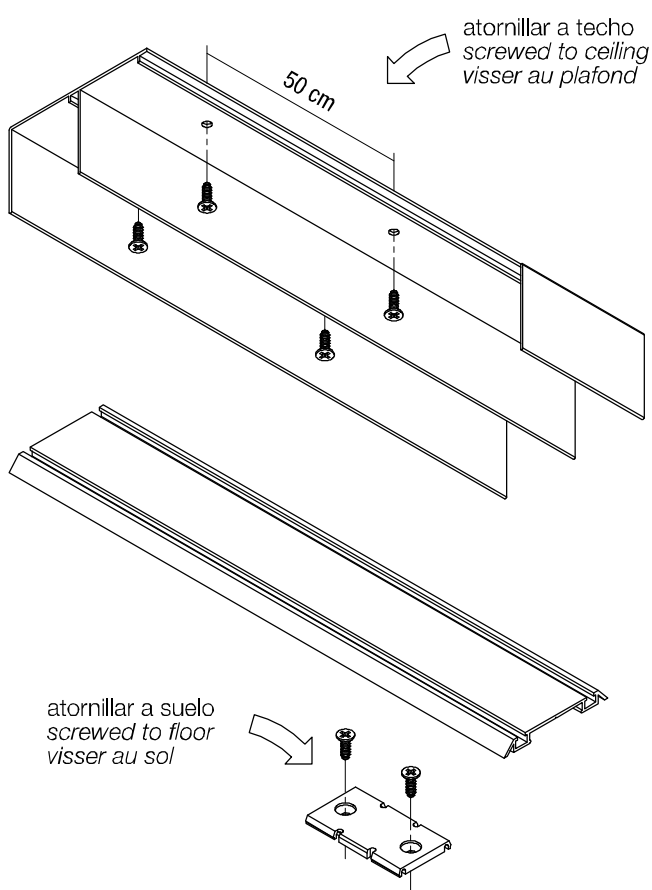
*** IMPORTANT NOTICE:**
Use the "G" spacers **ONLY** for the following
Minimal Series profiles.

*** IMPORTANT:**
Utilisez les rondelles de séparation "G"
seulement sur les profils de la **Série Minimal**.

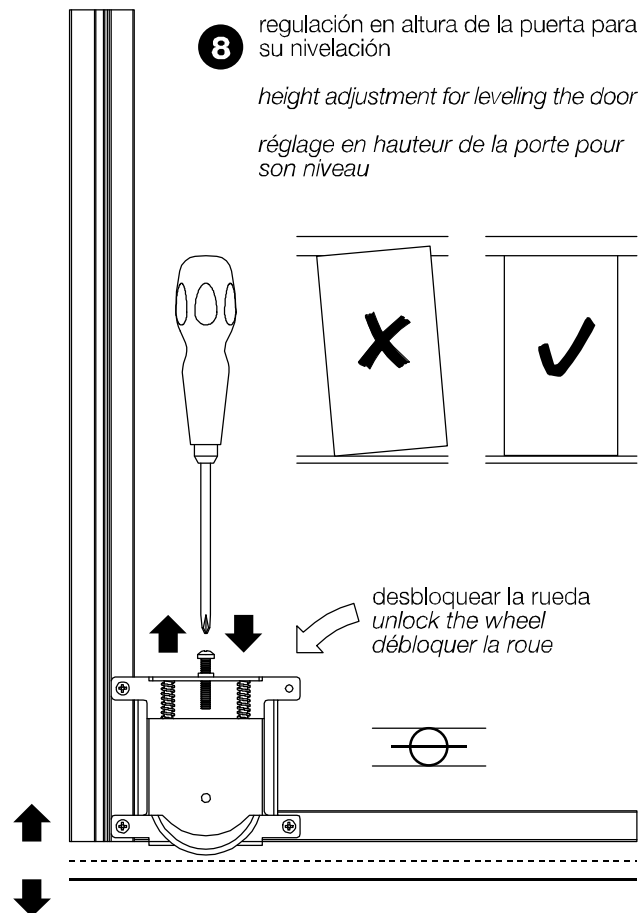


6 colocación de carriles
tracks placement
placement de rails

7 instalación de puertas en el frente de armario
doors installation in wardrobe front
installation de portes au façade du placard

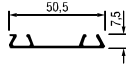


8 regulación en altura de la puerta para su nivelación
height adjustment for leveling the door
réglage en hauteur de la porte pour son niveau



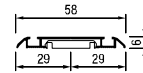
alto de puerta · door height · hauteur de la porte

CBD50
111500***



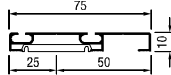
C = H - 40 mm

CBD58-S80
531600***



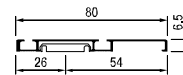
C = H - 40 mm

CBD75
112500***



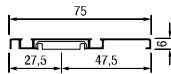
C = H - 44 mm

CBD80-S80
532600***



C = H - 40 mm

CBD75 BASIC
136600***



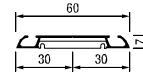
C = H - 40 mm

CBE16
116500***



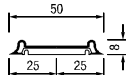
C = H - 35 mm

CBD60
511500***



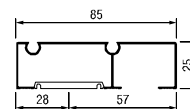
C = H - 41 mm

CBR50
113500***



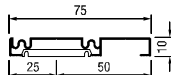
C = H - 43 mm

CBD85
512500***



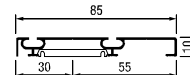
C = H - 59 mm

CBR75
114500***



C = H - 44 mm

CBD85-10
513500***



C = H - 44 mm

H alto de armario · wardrobe height · hauteur du placard

C alto de puerta · door height · hauteur de la porte

D alto de tablero · board height · hauteur du panneau

D = C - 3 mm

ancho de puerta · door width · largeur de la porte

2 puertas · doors · portes

3 puertas · doors · portes

4 puertas · doors · portes

$$A = \frac{L}{2} + 12,5 \text{ mm}$$

$$B = \frac{L}{2} - 17,5 \text{ mm}$$

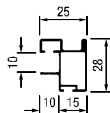
$$A = \frac{L}{3} + 16,5 \text{ mm}$$

$$B = \frac{L}{3} - 13,5 \text{ mm}$$

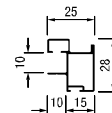
$$A = \frac{L}{4} + 12,5 \text{ mm}$$

$$B = \frac{L}{4} - 17,5 \text{ mm}$$

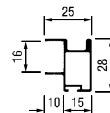
TR10MIN
14M260***



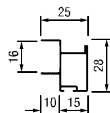
TR10MIN BASIC
13D250***



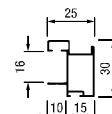
TR16MIN
15M260***



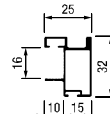
TR16MIN BASIC
13A250***



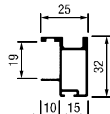
TR16MIN-S80
53M260***



TR16MIN-S85
55M260***



TR19-S85
560260***



L ancho de armario · wardrobe width · largeur du placard

A ancho de puerta · door width · largeur de la porte

B ancho de tablero · board width · largeur du panneau

ancho de puerta · door width · largeur de la porte

2 puertas · doors · portes

$$A = \frac{L}{2} + 16,5 \text{ mm}$$

$$B = \frac{L}{2} - 23,5 \text{ mm}$$

3 puertas · doors · portes

$$A = \frac{L}{3} + 22 \text{ mm}$$

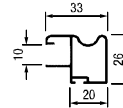
$$B = \frac{L}{3} - 18 \text{ mm}$$

4 puertas · doors · portes

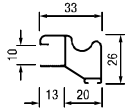
$$A = \frac{L}{4} + 16,5 \text{ mm}$$

$$B = \frac{L}{4} - 23,5 \text{ mm}$$

TR10
140260***



TR10 BASIC
13B250***



2 puertas · doors · portes

$$A = \frac{L}{2} + 17 \text{ mm}$$

$$B = \frac{L}{2} - 25 \text{ mm}$$

3 puertas · doors · portes

$$A = \frac{L}{3} + 22,5 \text{ mm}$$

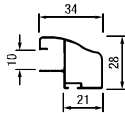
$$B = \frac{L}{3} - 19,5 \text{ mm}$$

4 puertas · doors · portes

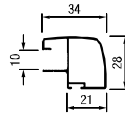
$$A = \frac{L}{4} + 17 \text{ mm}$$

$$B = \frac{L}{4} - 25 \text{ mm}$$

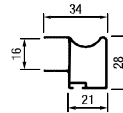
TR10CS
160260***



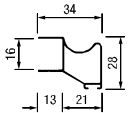
TR10KB
161260***



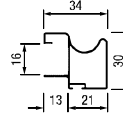
TR16
150260***



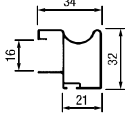
TR16 BASIC
137250***



TR16-S80
535260***




TR16-S85
550260***



2 puertas · doors · portes

$$A = \frac{L}{2} + 22 \text{ mm}$$


$$B = \frac{L}{2} - 40 \text{ mm}$$

+  **B** - 4 mm

3 puertas · doors · portes

$$A = \frac{L}{3} + 29,5 \text{ mm}$$


$$B = \frac{L}{3} - 32,5 \text{ mm}$$

+  **B** - 3 mm

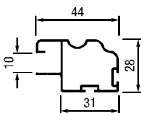
4 puertas · doors · portes

$$A = \frac{L}{4} + 22 \text{ mm}$$

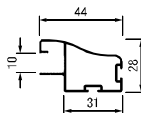
$$B = \frac{L}{4} - 40 \text{ mm}$$

+  **B** - 4 mm

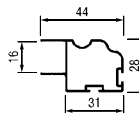
TR10ML
141260***



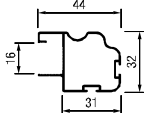
TR10DC
162260***



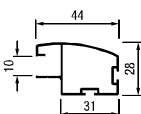
TR16ML
151260***



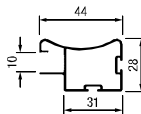
TR16ML-S85
551260***



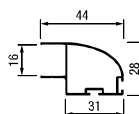
TR10RD
142260***



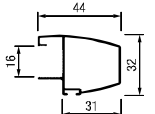
TR10ND
163260***



TR16RD
152260***



TR16RD-S85
552260***



L ancho de armario · wardrobe width · largeur du placard
A ancho de puerta · door width · largeur de la porte
B ancho de tablero · board width · largeur du panneau

ancho de puerta · door width · largeur de la porte

2 puertas · doors · portes

$$A = \frac{L}{2} + 30 \text{ mm}$$

$$B = \frac{L}{2} - 50 \text{ mm}$$

3 puertas · doors · portes

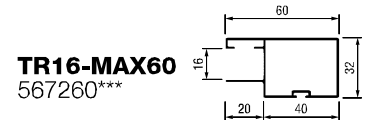
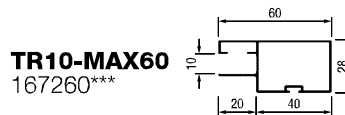
$$A = \frac{L}{3} + 40 \text{ mm}$$

$$B = \frac{L}{3} - 40 \text{ mm}$$

4 puertas · doors · portes

$$A = \frac{L}{4} + 30 \text{ mm}$$

$$B = \frac{L}{4} - 50 \text{ mm}$$



2 puertas · doors · portes

$$A = \frac{L}{2} + 6 \text{ mm}$$

$$B = \frac{L}{2} + 3,5 \text{ mm}$$

3 puertas · doors · portes

$$A = \frac{L}{3} + 8 \text{ mm}$$

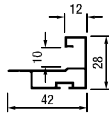
$$B = \frac{L}{3} + 5,5 \text{ mm}$$

4 puertas · doors · portes

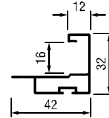
$$A = \frac{L}{4} + 6 \text{ mm}$$

$$B = \frac{L}{4} + 3,5 \text{ mm}$$

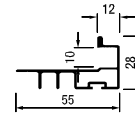
TR10V1
143260***



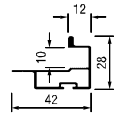
TR16V1-S85
543260***



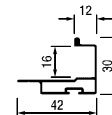
TR10V7
165260***



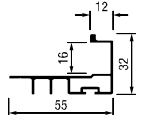
TR10V7 BASIC
13V250***



TR16V7-S80
53V260***



TR16V7-S85
547260***



2 puertas · doors · portes

$$A = \frac{L}{2} + 9 \text{ mm}$$

$$B = \frac{L}{2} - 5,5 \text{ mm}$$

3 puertas · doors · portes

$$A = \frac{L}{3} + 12 \text{ mm}$$

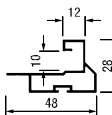
$$B = \frac{L}{3} - 2,5 \text{ mm}$$

4 puertas · doors · portes

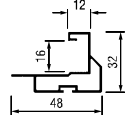
$$A = \frac{L}{4} + 9 \text{ mm}$$

$$B = \frac{L}{4} - 5,5 \text{ mm}$$

TR10V2
144260***



TR16V2-S85
544260***



2 puertas · doors · portes

$$A = \frac{L}{2} + 12 \text{ mm}$$

$$B = \frac{L}{2} - 14,5 \text{ mm}$$

3 puertas · doors · portes

$$A = \frac{L}{3} + 16 \text{ mm}$$

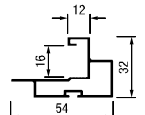
$$B = \frac{L}{3} - 10,5 \text{ mm}$$

4 puertas · doors · portes

$$A = \frac{L}{4} + 12 \text{ mm}$$

$$B = \frac{L}{4} - 14,5 \text{ mm}$$

TR10V4-S85
546260***



L ancho de armario · wardrobe width · largeur du placard

A ancho de puerta · door width · largeur de la porte

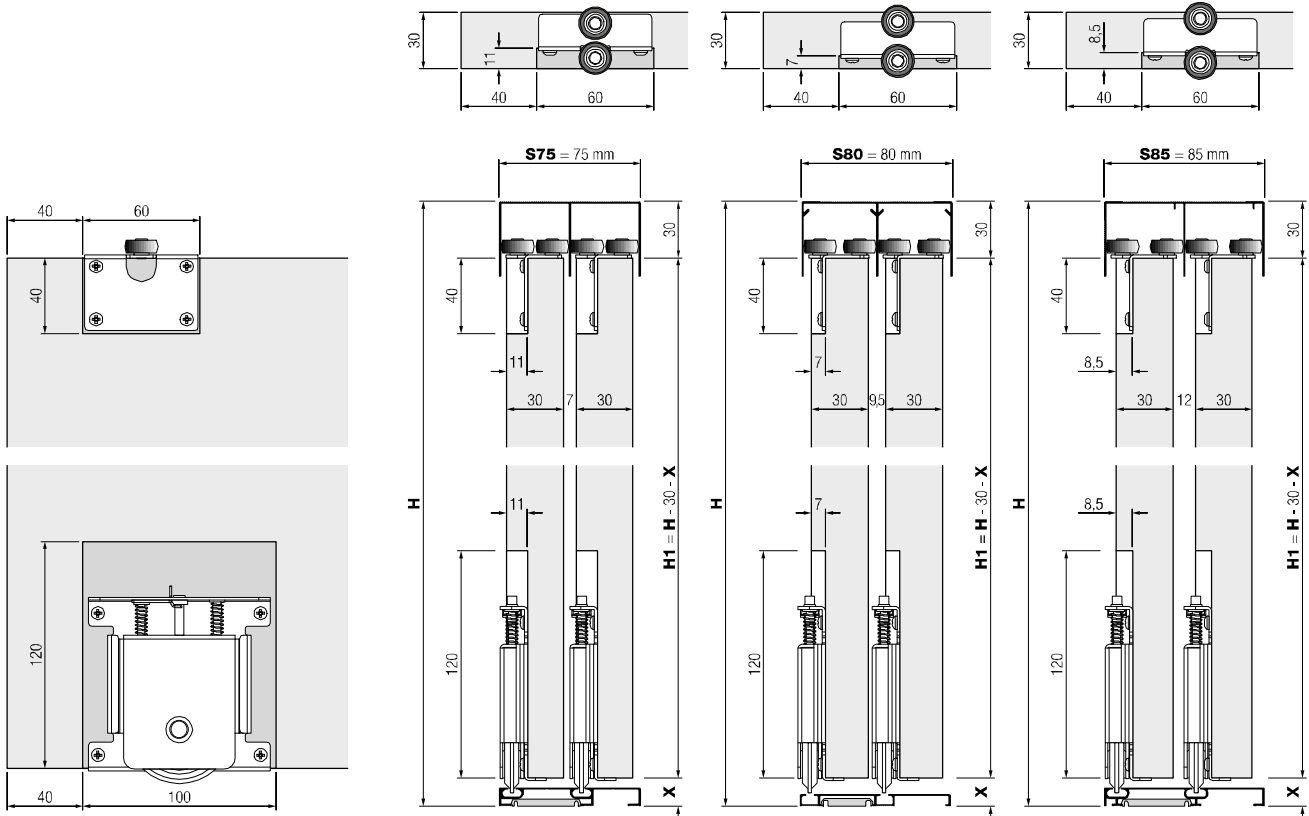
B ancho de tablero · board width · largeur du panneau

fresado de puertas · panels preparation · usinage de portes

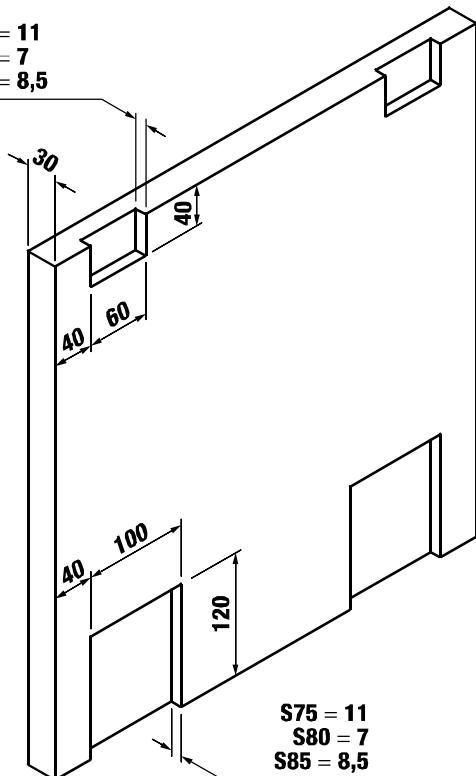
TERRA S75

TERRA S80

TERRA S85



S75 = 11
S80 = 7
S85 = 8,5



S75 = 11
S80 = 7
S85 = 8,5

