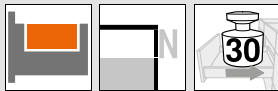


- ▶ TANDEMBOX intivo
- ▶▶ Cuerpo de mueble estándar



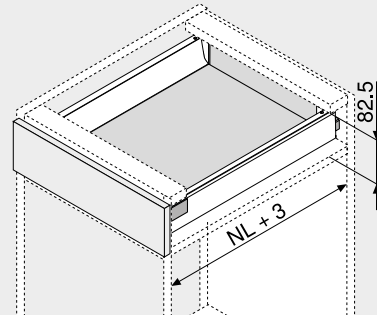
Cajón – N

Webcode
DQBVPA



- Con guía extensión total y oculta – para el deslizamiento ligero durante toda la vida del mueble
- Montaje del frontal sin herramientas
- Ajuste bidimensional del frente
- Con **BLUMOTION** integrado para lograr que los cajones se cierren de forma suave y silenciosa, con posibilidad de combinarse con **SERVO-DRIVE**
- O con **TIP-ON BLUMOTION** para muebles sin tiradores, aunque también para muebles con elementos tiradores como detalle

Espacio ocupado



NL Largo nominal

Información de pedido

1	Guías de cuerpo de mueble izquierda/derecha		
	BLUMOTION		
Largo nominal	Capacidad de carga dinámica (kg)		
NL (mm)	30		
400	578.4001B		
450	578.4501B		
500	578.5001B		
550	578.5501B		

2	Perfiles izquierdo/derecho		
	Material	Acero	
Largo nominal	Color		
NL (mm)	SW TS		
400	378N4002SA		
450	378N4502SA		
500	378N5002SA		
550	378N5502SA		

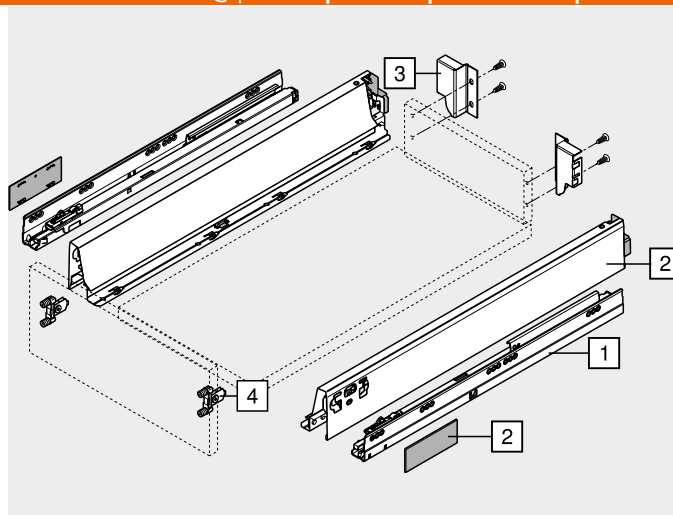
Incl. tapas (a partir de 1000 piezas con impresión individual)

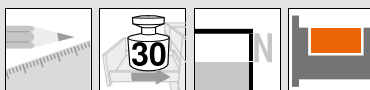
3	Adaptador trasera izquierdo/derecho		
	Color	Material	Ref.
	SW TS	Acero	Z30N000S.04

4	Fijación frontal		
	Modo de fijación		Ref.
	INSERTA	2 x	ZSF.39A2
	Tornillos	2 x	ZSF.35A2
	Para presión	2 x	ZSF.36A2

Color		Color	
SW	Blanco seda	TS	Negro terra

@ | ☎ Comprobar disponibilidad de productos





Cajón – N

Webcode
DQBVPA

Planificación

Espacio ocupado en el cuerpo	Cotas de montaje – frente – versión para atornillar	Cotas de taladrado – frente – INSERTA prensar	Cotas de montaje – trasera
	<p>FA Recubrimiento del frente</p>		

Posición de atornillado – guías de cuerpo de mueble

Largo nominal NL (mm)	Diagrama de atornillado
400	
450	
500	
550	

Corte – tableros aglo de 16 mm

Trasera	Fondo
<p>B</p> <p>Trasera 69 mm</p> <p>LW – 87 mm</p>	<p>A</p> <p>Trasera en madera NL – 24 mm</p> <p>Trasera en acero NL – 22 mm</p> <p>LW – 75 mm</p>

KB Ancho de cuerpo de mueble

LW Ancho interior cuerpo de mueble

NL Largo nominal

Prof. interior cuerpo del mueble LT mín. = largo nominal NL + 3 mm

Indicaciones para los laterales

Visión general – TANDEMBOX intivo	271	Visión general – ayudas de montaje	595	<p>Montaje, desmontaje y ajuste</p> <p>Short-URL www.blum.com/a340</p>
Visión general – SERVO-DRIVE para LEGRABOX TANDEMBOX	379	Para más información técnica	686	
TIP-ON BLUMOTION para TANDEMBOX	372			
CABLOXX	586			
Accesorios – trasera en acero	291			
Accesorios	291			
Fijación guías de cuerpo de mueble	295			

- ▶ TANDEMBOX intivo
- ▶▶ Cuerpo de mueble estándar



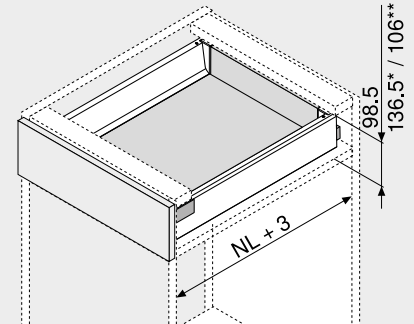
Cajón | cajón interior – M



- Con guía extensión total y oculta – para el deslizamiento ligero durante toda la vida del mueble
- Montaje del frontal sin herramientas
- Ajuste bidimensional del frente
- Con **BLUMOTION** integrado para lograr que los cajones se cierren de forma suave y silenciosa, con posibilidad de combinarse con **SERVO-DRIVE**
- O con **TIP-ON BLUMOTION** para muebles sin tiradores, aunque también para muebles con elementos tiradores como detalle
- Cajones interiores a elegir con tirador o con tirador y tope

Web-code	Cajón	DQBWEM
	Cajón interior	

Espacio ocupado



NL	Largo nominal
*	Cajón interior
**	Cajón interior con tirador

Información de pedido

Cajón Cajón interior

1	<input type="checkbox"/>	Guías de cuerpo de mueble izquierda/derecha
		BLUMOTION
Largo nominal NL (mm)		Capacidad de carga dinámica (kg)
		30 65
270		578.2701B
300		578.3001B
350		578.3501B
400		578.4001B
450		578.4501B 576.4501B
500		578.5001B 576.5001B
550		578.5501B 576.5501B
600		578.6001B 576.6001B
650		576.6501B

2	<input type="checkbox"/>	Perfiles izquierdo/derecho
		Material Acero
Largo nominal NL (mm)		Color
		SW TS
270		378M2702SA
300		378M3002SA
350		378M3502SA
400		378M4002SA
450		378M4502SA
500		378M5002SA
550		378M5502SA
600		378M6002SA
650		378M6502SA

Incl. tapas (a partir de 1000 piezas con impresión individual)

3	<input type="checkbox"/>	Adaptador trasera izquierdo/derecho
		Color Material Ref.
		SW TS Acero Z30M000S.04

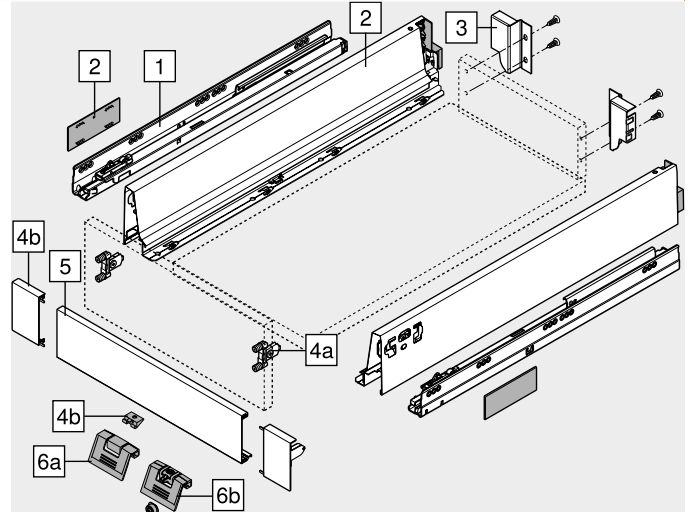
4a	<input checked="" type="checkbox"/>	Fijación frontal
		Modo de fijación Ref.
		INSERTA 2 x ZSF.39A2
		Tornillos 2 x ZSF.35A2
		Para presión 2 x ZSF.36A2

4b	<input type="checkbox"/>	Fijación frontal izquierda/derecha
		Color Material Ref.
		SW TS Acero ZIF.80M0.01

Consta de:

- 4b 1 x Fijación frontal izquierda/derecha
- 4b 1 x Pieza de sujeción – Z31A0008

@ Comprobar disponibilidad de productos

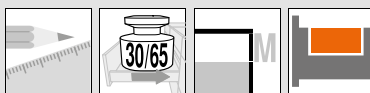


5	<input type="checkbox"/>	Pieza delantera sin ranura
		Color Longitud (mm) Ref.
		SW TS 1036 Z31L1036A
<input checked="" type="checkbox"/>	Corte	Ancho interior cuerpo de mueble LW – 132 mm

a	Accesorios		
6a	<input type="checkbox"/>	Tirador	
		Color Material Ref.	
		SW S Plástico ZIF.80M5	

Alternativa a 6a	<input type="checkbox"/>	Tirador y tope
		Color Material Ref.
		SW S Plástico ZIF.80M7

Color	Color
SW Blanco seda	S Negro
TS Negro terra	



Cajón | cajón interior – M

Web-code	Cajón	DQBWEM
	Cajón interior	

Planificación

Espacio ocupado en el cuerpo	Cotas de montaje – frente – versión para atornillar	Cotas de taladrado – frente – INSERTA prensar	Cotas de montaje – trasera
<p>* Cajón interior</p> <p>** Cajón interior con tirador posible a partir de una altura de 73 mm</p>	FA Recubrimiento del frente		

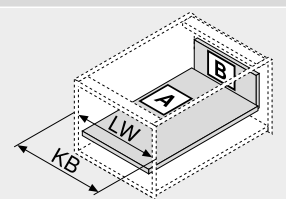
Posición de atornillado – guías de cuerpo de mueble

Largo nominal NL (mm)	Diagram
270	
300	
350	
400	
450	
500	
550	
600	
650	

Prof. interior cuerpo del mueble LT mín. = largo nominal NL + 3 mm
* Taladrado en línea solo con 578.4501B (30 kg)

Corte – tableros aglo de 16 mm

Trasera	Fondo
<p>B</p> <p>84 mm</p> <p>LW – 87 mm</p>	<p>A</p> <p>Trasera en madera NL – 24 mm</p> <p>Trasera en acero NL – 22 mm</p> <p>LW – 75 mm</p>

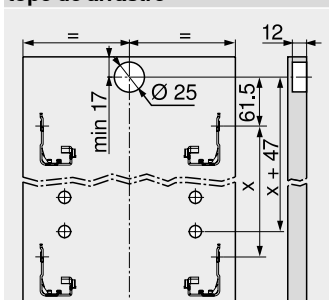


KB Ancho de cuerpo de mueble

LW Ancho interior cuerpo de mueble

NL Largo nominal

Cotas de taladrado – frente – tope de arrastre



Cajón interior

Indicaciones para los laterales

Visión general – TANDEMBOX intivo	271	Fijación guías de cuerpo de mueble	295	Montaje, desmontaje y ajuste	
Visión general – SERVO-DRIVE para LEGRABOX TANDEMBOX	379	Visión general – ayudas de montaje	595		
TIP-ON BLUMOTION para TANDEMBOX	372	Para más información técnica	686	Short-URL	
Visión general – ORGA-LINE para TANDEMBOX	551			www.blum.com/a340	
CABLOXX	586				
Accesorios – trasera en acero	291				
Accesorios	291				



- ▶ TANDEMBOX intivo
- ▶▶ Cuerpo de mueble estándar



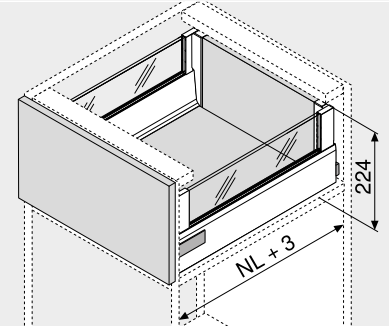
Cacerolero | cacerolero interior – BOXCOVER – D

Web-code	Cacerolero	DQB1YM
	Cacerolero interior	DQC1BY



- Con BOXCOVER y elemento de inserción
- Con guía extensión total y oculta – para el deslizamiento ligero durante toda la vida del mueble
- Montaje del frontal sin herramientas
- Ajuste tridimensional del frente
- Con BLUMOTION integrado para lograr que los cajones se cierren de forma suave y silenciosa, con posibilidad de combinarse con SERVO-DRIVE
- O con TIP-ON BLUMOTION para muebles sin tiradores, aunque también para muebles con elementos tiradores como detalle

Espacio ocupado



NL Largo nominal

Información de pedido

Cacerolero Cacerolero interior

1		Guías de cuerpo de mueble izquierda/derecha
		BLUMOTION
Largo nominal NL (mm)		Capacidad de carga dinámica (kg)
		30 65
270		578.2701B
300		578.3001B
350		578.3501B
400		578.4001B
450		578.4501B 576.4501B
500		578.5001B 576.5001B
550		578.5501B 576.5501B
600		578.6001B 576.6001B
650		578.6501B 576.6501B

2		Perfiles izquierdo/derecho
		Material Acero
Largo nominal NL (mm)	Color SW TS	
270		378L2702SA
300		378L3002SA
350		378L3502SA
400		378L4002SA
450		378L4502SA
500		378L5002SA
550		378L5502SA
600		378L6002SA
650		378L6502SA

Incl. tapas (a partir de 1000 piezas con impresión individual)

3		Adaptador trasera izquierdo/derecho
	Color SW TS	Material Acero
		Ref. Z30D000SL

4a		Fijación frontal
	Modo de fijación	Ref.
	Tornillos	2 x ZSF.5220
	EXPANDO	2 x ZSF.532E

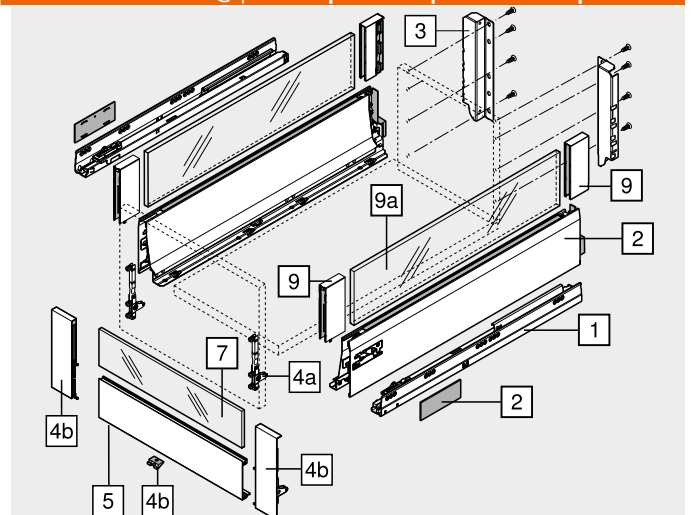
4b		Fijación frontal izquierda/derecha
	Color SW TS	Material Acero
		Ref. ZIF.81D0.01

Consta de:
4b 1 x Fijación frontal izquierda/derecha
4b 1 x Pieza de sujeción – Z31A0008

5		Pieza delantera con ranura
	Color SW TS	Longitud (mm) 1036
		Ref. Z31L1036AN

Corte Ancho interior cuerpo de mueble LW – 132 mm

@ | 📞 Comprobar disponibilidad de productos



7	<input type="checkbox"/>	Elementos de inserción de vidrio (para cacerolero interior frontal)
	Material Vidrio	Ref. Z37GxxxD

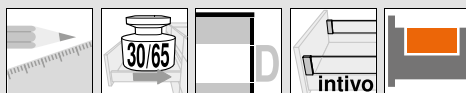
Para información de pedido véase Elemento de inserción

9	<input checked="" type="checkbox"/>	BOXCOVER izquierdo/derecho
	Color SW TS	Material Acero
		Ref. Z36L002G.S

9a	<input type="checkbox"/>	Elementos de inserción de vidrio (lateral)
	Material Vidrio	Ref. Z37GxxxD

Para información de pedido véase Elemento de inserción

Color SW	Blanco seda	Color TS	Negro terra
----------	-------------	----------	-------------



Cacerolero | cacerolero interior – BOXCOVER – D

Web-code	Cacerolero	DQB1YM
	Cacerolero interior	DQC1BY

Planificación

Espacio ocupado en el cuerpo	Cotas de montaje – frente – versión para atornillar	Cotas de taladrado – frente – montaje EXPANDO	Cotas de montaje – trasera

Posición de atornillado – guías de cuerpo de mueble

Largo nominal NL (mm)	Diagram
270	
300	
350	
400	
450	
500	
550	
600	
650	

Prof. interior cuerpo del mueble LT mín. = largo nominal NL + 3 mm
* Taladrado en línea solo con 578.4501B (30 kg)

Corte – tableros aglo de 16 mm

B	Trasera	199 mm	
LW – 87 mm			
A	Fondo	Trasera en madera NL – 24 mm Trasera en acero NL – 22 mm	KB Ancho de cuerpo de mueble LW Ancho interior cuerpo de mueble NL Largo nominal
LW – 75 mm			

Corte – elementos de inserción

Elementos de inserción	X (mm)	Y (mm)
Delante	LW – 118	100
Lateral	NL – 60	100
LW	Ancho interior cuerpo de mueble	
NL	Largo nominal	

En combinación con LEGRABOX | TANDEMBOX basándose en las dimensiones predeterminadas no se requiere una "prueba de impacto para componentes de vidrio verticales." según la normativa (DIN EN 14749 de junio de 2016). Para el cumplimiento de la normativa no es necesario un cristal de seguridad.
Para instalar el elemento se requiere de un canto biselado de 1 mm ±0.5 mm.

Indicaciones para los laterales

Visión general – TANDEMBOX intivo	271	Accesorios	291	Montaje, desmontaje y ajuste	
Visión general – SERVO-DRIVE para LEGRABOX TANDEMBOX	379	Fijación guías de cuerpo de mueble	295		
TIP-ON BLUMOTION para TANDEMBOX	372	Visión general – ayudas de montaje	595		
Visión general – ORGA-LINE para TANDEMBOX CABLOXX	551	Para más información técnica	686		
Elementos de inserción	290			Short-URL	
Accesorios – trasera en acero	291			www.blum.com/a340	



- ▶ TANDEMBOX intivo
- ▶▶ Cuerpo de mueble estándar



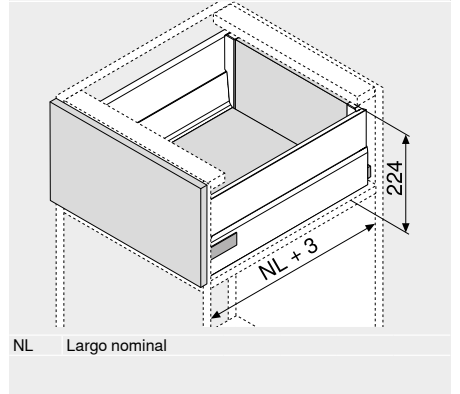
Cacerolero | cacerolero interior – BOXCAP – D

Web-code	Cacerolero	DQBXTA DQC0MM
	Cacerolero interior	



- Con BOXCAP
- Con guía extensión total y oculta – para el deslizamiento ligero durante toda la vida del mueble
- Montaje del frontal sin herramientas
- Ajuste tridimensional del frente
- Con BLUMOTION integrado para lograr que los cajones se cierren de forma suave y silenciosa, con posibilidad de combinarse con SERVO-DRIVE
- O con TIP-ON BLUMOTION para muebles sin tiradores, aunque también para muebles con elementos tiradores como detalle

Espacio ocupado



Sistemas box

Información de pedido

Cacerolero Cacerolero interior

1	<input checked="" type="checkbox"/>	Guías de cuerpo de mueble izquierda/derecha
		BLUMOTION
Largo nominal NL (mm)		Capacidad de carga dinámica (kg)
		30 65
270		578.2701B
300		578.3001B
350		578.3501B
400		578.4001B
450		578.4501B 576.4501B
500		578.5001B 576.5001B
550		578.5501B 576.5501B
600		578.6001B 576.6001B
650		576.6501B

2	<input checked="" type="checkbox"/>	Perfiles izquierdo/derecho
		Material Acero
Largo nominal NL (mm)		Color SW TS
270		378L2702SA
300		378L3002SA
350		378L3502SA
400		378L4002SA
450		378L4502SA
500		378L5002SA
550		378L5502SA
600		378L6002SA
650		378L6502SA

Incl. tapas (a partir de 1000 piezas con impresión individual)

3	<input checked="" type="checkbox"/>	Adaptador trasera izquierdo/derecho
		Color SW TS Material Acero Ref. Z30D000SL

4a	<input checked="" type="checkbox"/>	Fijación frontal
		Modo de fijación Ref.
		Tornillos 2 x ZSF.5220
		EXPANDO 2 x ZSF.532E

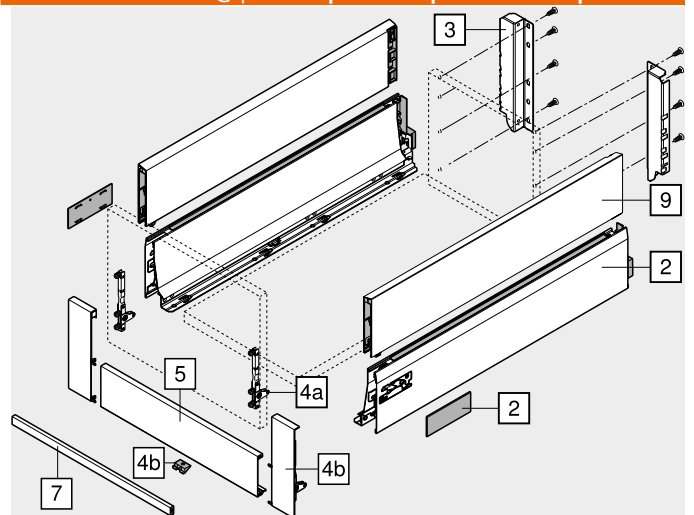
4b	<input type="checkbox"/>	Fijación frontal izquierda/derecha
		Color SW TS Material Acero Ref. ZIF.82D0.01

Consta de:
4b 1 x Fijación frontal izquierda/derecha
4b 1 x Pieza de sujeción – Z31A0008

5	<input type="checkbox"/>	Pieza delantera sin ranura
		Color SW TS Longitud (mm) 1036 Ref. Z31L1036A

Corte Ancho interior cuerpo de mueble LW – 132 mm

@ | 📞 Comprobar disponibilidad de productos

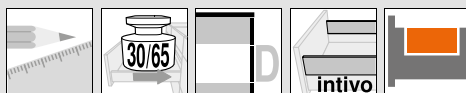


7	<input type="checkbox"/>	Guardacuerpo transversal
		Color SW TS Longitud (mm) 1046 Ref. ZRG.1046Z

Corte Ancho interior cuerpo de mueble LW – 122 mm

9	<input checked="" type="checkbox"/>	BOXCAP izquierdo/derecho
		Largo nominal NL (mm) Color SW TS
270		Z37L260S.D
300		Z37L290S.D
350		Z37L340S.D
400		Z37L390S.D
450		Z37L440S.D
500		Z37L490S.D
550		Z37L540S.D
600		Z37L590S.D
650		Z37L640S.D

Color SW	Blanco seda	Color TS	Negro terra
----------	-------------	----------	-------------



Cacerolero | cacerolero interior – BOXCAP – D

Web-code	Cacerolero	DQBXTA
	Cacerolero interior	DQC0MM

Planificación

Espacio ocupado en el cuerpo	Cotas de montaje – frente – versión para atornillar	Cotas de taladrado – frente – montaje EXPANDO	Cotas de montaje – trasera

Posición de atornillado – guías de cuerpo de mueble

Largo nominal NL (mm)	Diagram
270	
300	
350	
400	
450	
500	
550	
600	
650	

Prof. interior cuerpo del mueble LT mín. = largo nominal NL + 3 mm
* Taladrado en línea solo con 578.4501B (30 kg)

Corte – tableros aglo de 16 mm

Diagram	Dimensiones
	Trasera: 199 mm
	Fondo: Trasera en madera NL - 24 mm, Trasera en acero NL - 22 mm

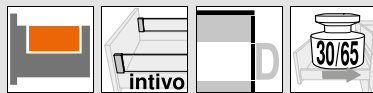
KB Ancho de cuerpo de mueble
LW Ancho interior cuerpo de mueble
NL Largo nominal

Indicaciones para los laterales

Visión general – TANDEMBOX intivo	271	Fijación guías de cuerpo de mueble	295	Montaje, desmontaje y ajuste	
Visión general – SERVO-DRIVE para LEGRABOX TANDEMBOX	379	Visión general – ayudas de montaje	595		
TIP-ON BLUMOTION para TANDEMBOX	372	Para más información técnica	686	Short-URL	
Visión general – ORGA-LINE para TANDEMBOX	551			www.blum.com/a340	
CABLOXX	586				
Accesorios – trasera en acero	291				
Accesorios	291				



- ▶ TANDEMBOX intivo
- ▶▶ Mueble del fregadero



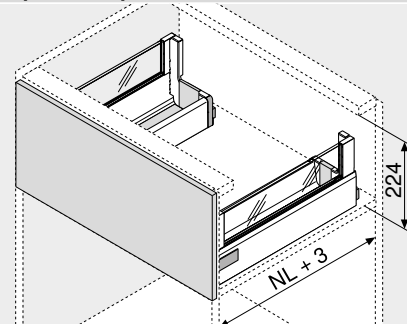
Cacerolero – BOXCOVER – D

Webcode
DQBZXA



- Se puede realizar con componentes estándar
- Con BOXCOVER y elemento de inserción
- Con guía extensión total y oculta – para el deslizamiento ligero durante toda la vida del mueble
- Ajuste tridimensional del frente
- Con **BLUMOTION** integrado para lograr que los cajones se cierren de forma suave y silenciosa, con posibilidad de combinarse con **SERVO-DRIVE**
- O con **TIP-ON BLUMOTION** para muebles sin tiradores, aunque también para muebles con elementos tiradores como detalle

Espacio ocupado



NL Largo nominal

Información de pedido

1	Guías de cuerpo de mueble izquierda/derecha	
	BLUMOTION	
Largo nominal	Capacidad de carga dinámica (kg)	
NL (mm)	30	65
450	578.4501B	
500	578.5001B	
550	578.5501B	
600	578.6001B	576.6001B
650		576.6501B

2	Perfiles exteriores izquierdo/derecho	
	Material	Acero
Largo nominal	Color	
NL (mm)	SW TS	
450	378L4502SA	
500	378L5002SA	
550	378L5502SA	
600	378L6002SA	
650	378L6502SA	

Incl. tapas (a partir de 1000 piezas con impresión individual)

3	Adaptador trasera de fregadero izquierdo/derecho		
	Color	Material	Ref.
	SW TS	Acero	Z30D000S.22

4a	Fijación frontal		
	Modo de fijación		Ref.
	Tornillos	2 x	ZSF.5220
	EXPANDO	2 x	ZSF.532E

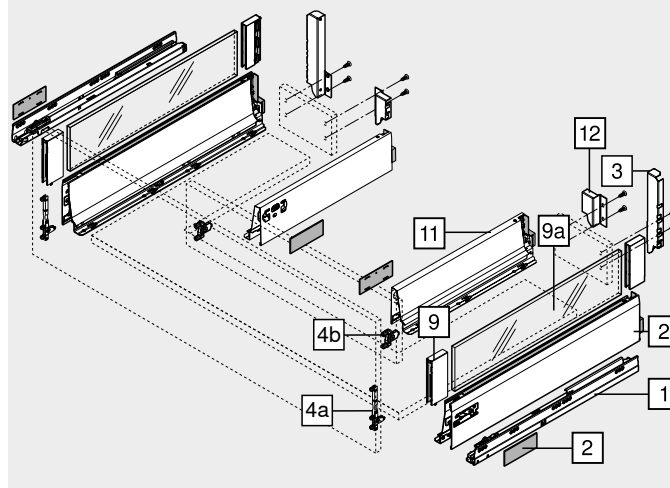
4b	Fijación frontal		
	Modo de fijación		Ref.
	INSERTA	2 x	ZSF.39A2
	Tornillos	2 x	ZSF.35A2
	Para presión	2 x	ZSF.36A2

9	BOXCOVER izquierdo/derecho		
	Color	Material	Ref.
	SW TS	Acero	Z36L002G.S

9a	Elementos de inserción de vidrio (lateral)		
	Material		Ref.
	Vidrio		Z37GxxxD

Para información de pedido véase Elemento de inserción

@ | Comprobar disponibilidad de productos



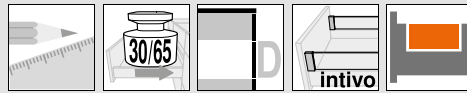
11	Perfiles interiores izquierdo/derecho	
	Largo nominal	Color
	NL (mm)	SW TS
	270	378M2702SA
	300	378M3002SA
	350	378M3502SA
	400	378M4002SA
	450	378M4502SA
	500	378M5002SA

Incl. tapas (a partir de 1000 piezas con impresión individual)

Nuestra recomendación para un correcto aprovechamiento del espacio de almacenamiento
Largo nominal NL de perfiles exteriores (n.º 2) – largo nominal NL de perfiles interiores (n.º 11) = mín. 150 mm

12	Adaptador trasera izquierdo/derecho		
	Color	Material	Ref.
	SW TS	Acero	Z30M000S.04

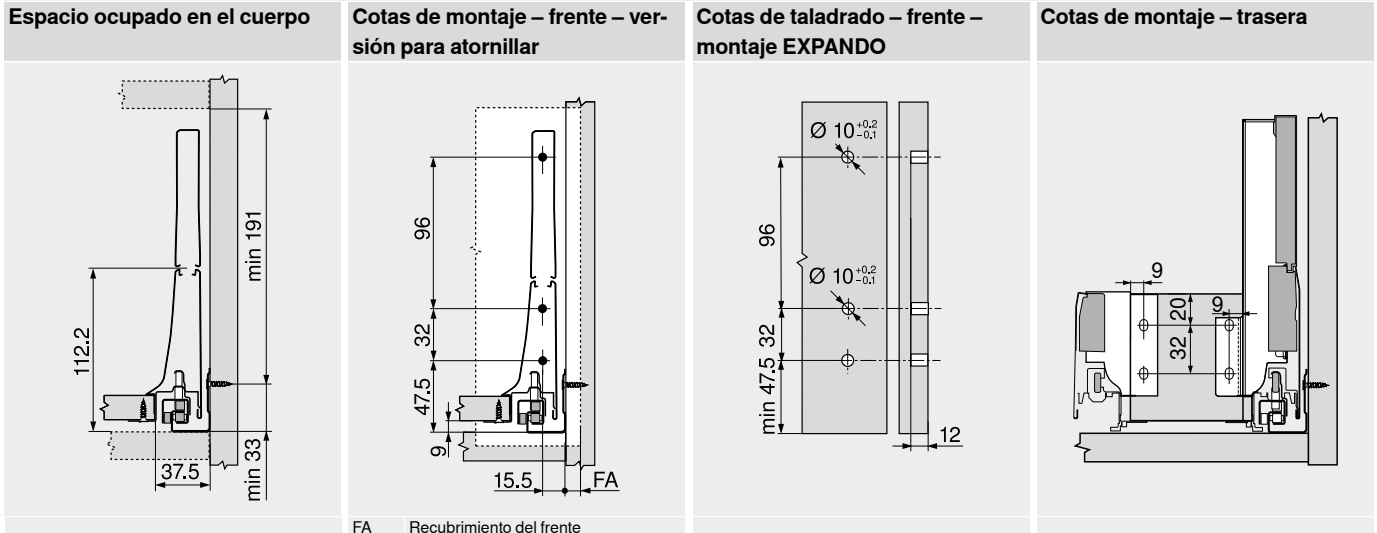
Color	Color
SW Blanco seda	TS Negro terra



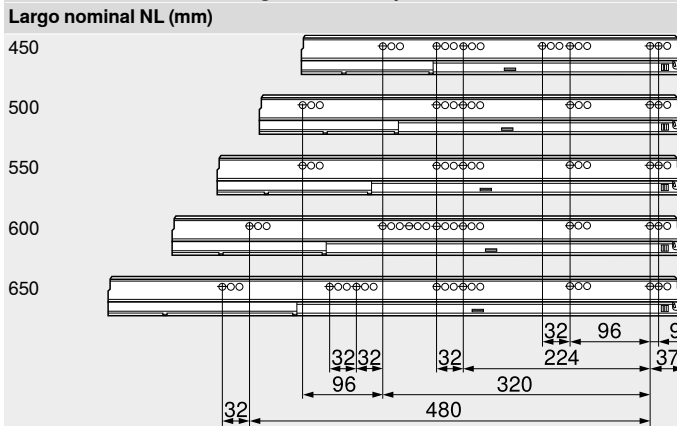
Cacerolero – BOXCOVER – D

Webcode
DQBZXA

Planificación

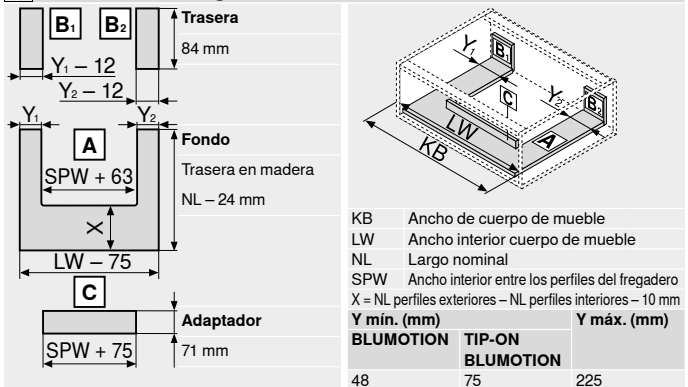


Posición de atornillado – guías de cuerpo de mueble

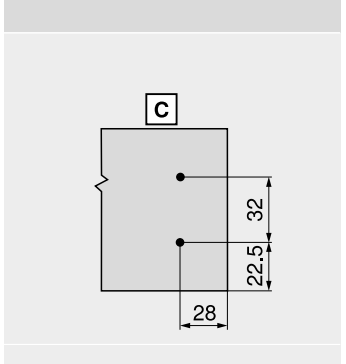


Prof. interior cuerpo del mueble LT mín. = largo nominal NL + 3 mm

Corte – tableros aglo de 16 mm



Cotas de taladrado – adaptador



Sistemas box

Indicaciones para los laterales

Visión general – TANDEMBOX intivo	271	Accesorios	291	Montaje, desmontaje y ajuste www.blum.com/a340
Visión general – SERVO-DRIVE para LEGRABOX TANDEMBOX	379	Fijación guías de cuerpo de mueble	295	
TIP-ON BLUMOTION para TANDEMBOX	372	Visión general – ayudas de montaje	595	
Visión general – ORGA-LINE para TANDEMBOX CABLOXX	551	Para más información técnica	686	
Elementos de inserción	290			
Corte – elementos de inserción	290			



- ▶ TANDEMBOX intivo
- ▶▶ Mueble del fregadero



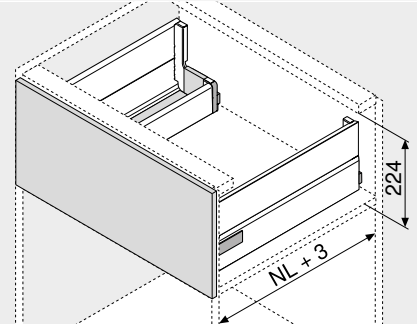
Cacerolero – BOXCAP – D

Webcode
DQBZ7Y



- Se puede realizar con componentes estándar
- Con BOXCAP
- Con guía extensión total y oculta – para el deslizamiento ligero durante toda la vida del mueble
- Ajuste tridimensional del frente
- Con **BLUMOTION** integrado para lograr que los cajones se cierren de forma suave y silenciosa, con posibilidad de combinarse con **SERVO-DRIVE**
- O con **TIP-ON BLUMOTION** para muebles sin tiradores, aunque también para muebles con elementos tiradores como detalle

Espacio ocupado



NL Largo nominal

Información de pedido

1	Guías de cuerpo de mueble izquierda/derecha	
	BLUMOTION	
Largo nominal	Capacidad de carga dinámica (kg)	
NL (mm)	30	65
450	578.4501B	
500	578.5001B	
550	578.5501B	
600	578.6001B	576.6001B
650		576.6501B

2	Perfiles exteriores izquierdo/derecho	
	Material	Acero
Largo nominal	Color	
NL (mm)	SW TS	
450	378L4502SA	
500	378L5002SA	
550	378L5502SA	
600	378L6002SA	
650	378L6502SA	

Incl. tapas (a partir de 1000 piezas con impresión individual)

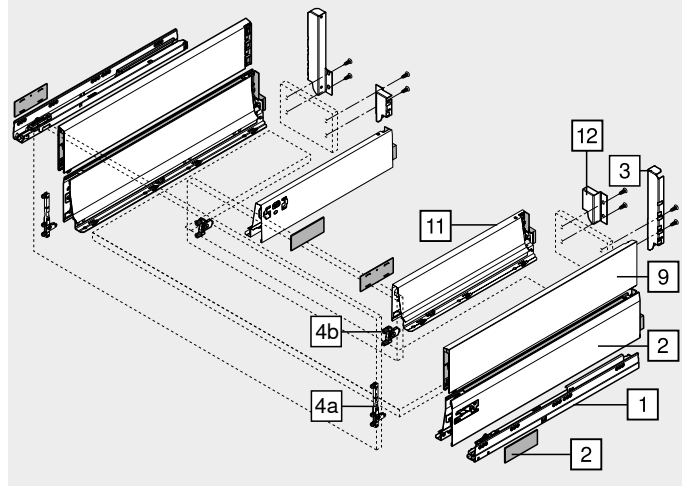
3	Adaptador trasera de fregadero izquierdo/derecho		
	Color	Material	Ref.
	SW TS	Acero	Z30D000S.22

4a	Fijación frontal		
	Modo de fijación		Ref.
	Tornillos	2 x	ZSF.5220
	EXPANDO	2 x	ZSF.532E

4b	Fijación frontal		
	Modo de fijación		Ref.
	INSERTA	2 x	ZSF.39A2
	Tornillos	2 x	ZSF.35A2
	Para presión	2 x	ZSF.36A2

9	BOXCAP izquierdo/derecho	
	Color	
Largo nominal	SW TS	
NL (mm)		
450	Z37L440S.D	
500	Z37L490S.D	
550	Z37L540S.D	
600	Z37L590S.D	
650	Z37L640S.D	

@ | Comprobar disponibilidad de productos



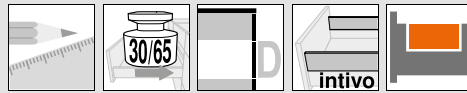
11	Perfiles interiores izquierdo/derecho	
	Color	
Largo nominal	SW TS	
NL (mm)		
270	378M2702SA	
300	378M3002SA	
350	378M3502SA	
400	378M4002SA	
450	378M4502SA	
500	378M5002SA	

Incl. tapas (a partir de 1000 piezas con impresión individual)

Nuestra recomendación para un correcto aprovechamiento del espacio de almacenamiento
Largo nominal NL de perfiles exteriores (n.º 2) – largo nominal NL de perfiles interiores (n.º 11) = mín. 150 mm

12	Adaptador trasera izquierdo/derecho		
	Color	Material	Ref.
	SW TS	Acero	Z30M000S.04

Color	Color
SW Blanco seda	TS Negro terra



Cacerolero – BOXCAP – D

Webcode
DQBZ7Y

Planificación

Espacio ocupado en el cuerpo	Cotas de montaje – frente – versión para atornillar	Cotas de taladrado – frente – montaje EXPANDO	Cotas de montaje – trasera

Posición de atornillado – guías de cuerpo de mueble

Largo nominal NL (mm)

450	
500	
550	
600	
650	

Dimensions: 32, 96, 32, 224, 32, 320, 32, 480, 37

Corte – tableros aglo de 16 mm

KB Ancho de cuerpo de mueble
LW Ancho interior cuerpo de mueble
NL Largo nominal
SPW Ancho interior entre los perfiles del fregadero
X = NL perfiles exteriores – NL perfiles interiores – 10 mm
Y min. (mm)
BLUMOTION 48
TIP-ON 75
BLUMOTION 225
Y máx. (mm) 225

Cotas de taladrado – adaptador

Prof. interior cuerpo del mueble LT mín. = largo nominal NL + 3 mm

Indicaciones para los laterales

Visión general – TANDEMBOX intivo	271
Visión general – SERVO-DRIVE para LEGRABOX TANDEMBOX	379
TIP-ON BLUMOTION para TANDEMBOX	372
Visión general – ORGA-LINE para TANDEMBOX	551
CABLOXX	586
Accesorios	291
Fijación guías de cuerpo de mueble	295

Visión general – ayudas de montaje	595
Para más información técnica	686

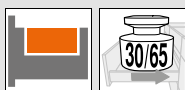
Montaje, desmontaje y ajuste



Short-URL
www.blum.com/a340



- ▶ TANDEMBOX intivo
- ▶▶ Armario despensa



SPACE TOWER

Webcode
DQGQXA



- El armario despensa flexible con caceroleros interiores; con estantes y cajones interiores en la zona superior
- Acceso cómodo desde tres lados
- Los módulos extraíbles de apertura individual permiten ver todo el contenido y extraerlo cómodamente hacia arriba
- Mínimos esfuerzos para su accionamiento incluso en módulos extraíbles con cargas pesadas
- Las paredes traseras y laterales altas garantizan un almacenamiento seguro
- Las divisiones interiores ORGA-LINE procuran orden y visibilidad a los módulos extraíbles
- Las dimensiones del cuerpo se pueden realizar de manera flexible



Sistemas box

Información de pedido

Recomendaciones de uso	Página
Cajón interior – M	276
Cacerolero interior – BOXCOVER – D	278
Cacerolero interior – BOXCAP – D	280
ORGA-LINE para TANDEMBOX intivo – separador transversal	560
Bisagra CLIP top BLUMOTION 155°	104
Recomendación	
Ancho cuerpo de mueble (mm)	275–1200

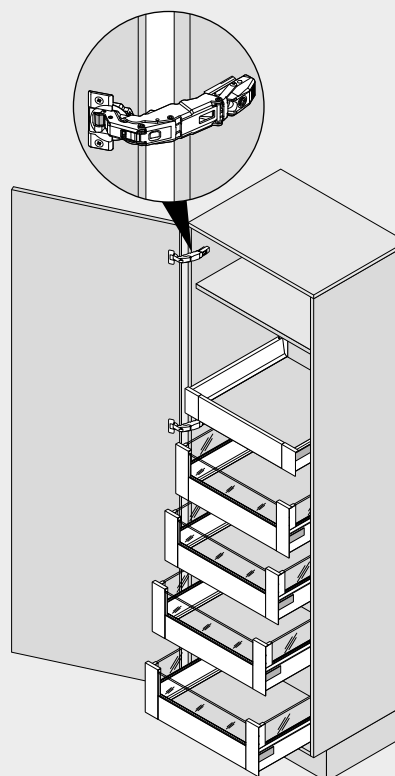
@ | ☎ Comprobar disponibilidad de productos

Planificación

Ayuda para planificación y pedidos

Short-URL

www.blum.com/planningtools



Indicaciones para los laterales

Visión general – TANDEMBOX intivo	271
Visión general – SERVO-DRIVE para LEGRABOX TANDEMBOX	379
Visión general – ORGA-LINE para TANDEMBOX	551
Bisagra CLIP top BLUMOTION 155°	104
Visión general – BLUMOTION para puertas	185
Accesorios	291
Visión general – ayudas de montaje	595

Para más información técnica

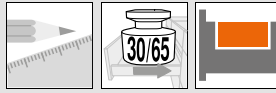
686

Montaje, desmontaje y ajuste



Short-URL

www.blum.com/a340



SPACE TOWER

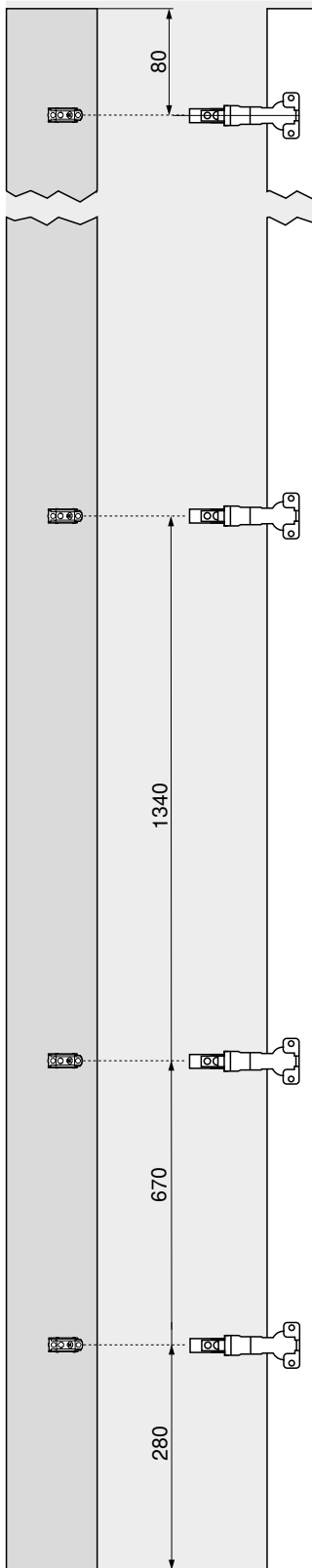
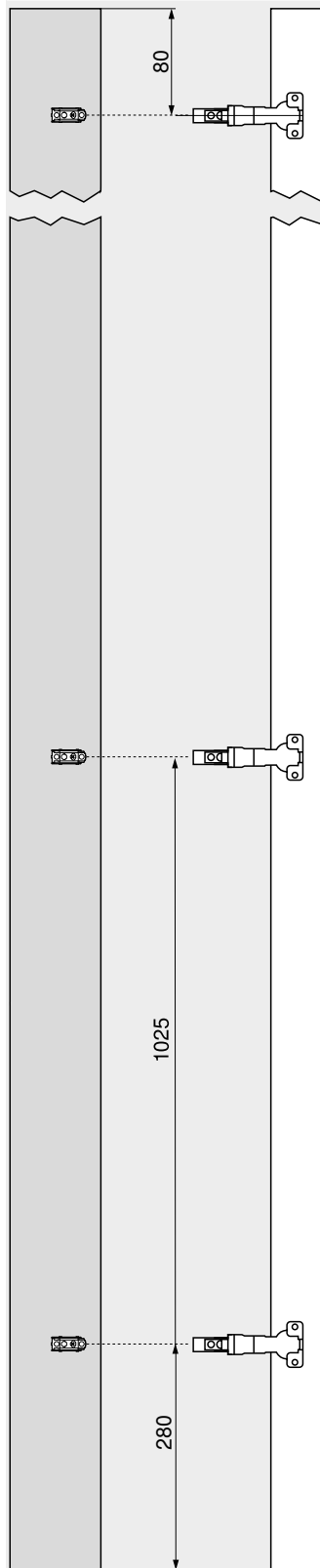
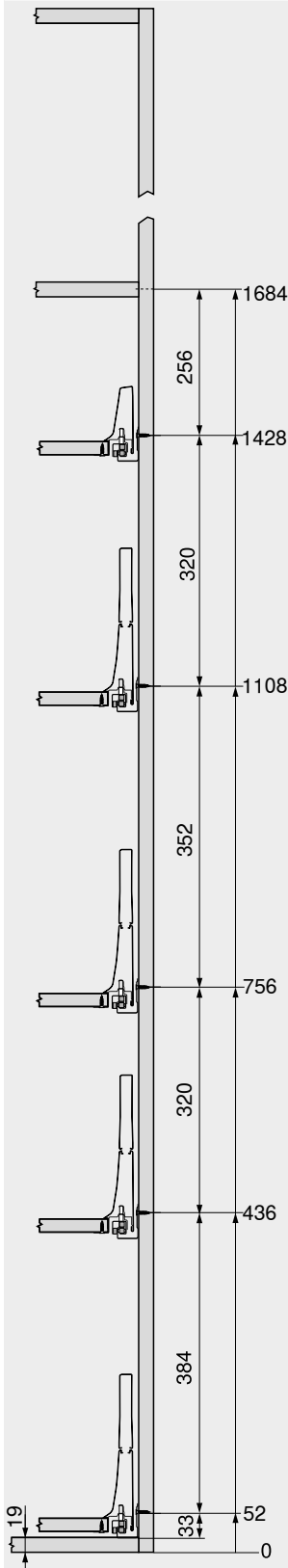
Webcode
 DQGQXA

Planificación
 Recomendación

Posicionamiento en el cuerpo

Cotas de taladrado – frente

Cotas de taladrado – frente



En los armarios altos es muy práctico un estante, que al estar situado en el nivel superior puede verse muy bien desde delante

El cajón interior facilita el acceso lateral. Si se utiliza el cajón interior con una trasera más alta, los artículos guardados no pueden caerse hacia atrás

El posicionamiento a diferentes alturas de los módulos extraíbles en el armario permite que los artículos altos tales como botellas o paquetes de cereales tengan espacio suficiente en el interior

La bisagra CLIP top BLUMOTION 155° sin entrada de la puerta permite aprovechar de manera óptima el ancho del cuerpo

Si la bisagra se monta por encima del módulo extraíble más bajo, éste puede colocarse en la posición más baja. De este modo se aprovecha hasta el último centímetro como espacio de almacenaje

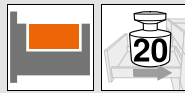
Indicaciones para los laterales

Número de bisagras

694



- ▶ TANDEMBOX intivo
- ▶▶ Armarios estrechos



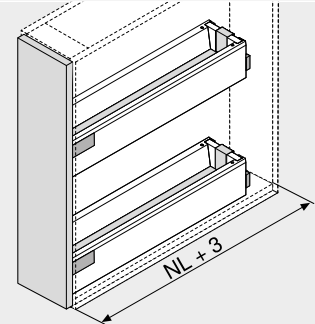
Armarios estrechos

Webcode
DQGUFY



- Solución estable gracias a sus guías de cuerpo de mueble desplazadas en diagonal
- Con **BLUMOTION** integrado para lograr que los cajones se cierren de forma suave y silenciosa
- Alta capacidad de carga dinámica de 20 kg por armario inferior
- Ancho de cuerpo de mueble KB 200 mm

Espacio ocupado



NL Largo nominal

Sistemas box

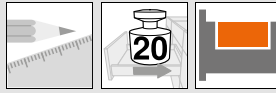
Información de pedido

Recomendaciones de uso	Página
Cajón – M	276
Cacerolero – BOXCOVER – D	278
Cacerolero – BOXCAP – D	280
Ancho cuerpo de mueble KB (mm)	200

@ | ☎ Comprobar disponibilidad de productos

Indicaciones para los laterales

Visión general – TANDEMBOX intivo	271	Montaje, desmontaje y ajuste	
TIP-ON BLUMOTION para TANDEMBOX	372		
Accesorios	291		
Visión general – ayudas de montaje	595	Short-URL	
Para más información técnica	686	www.blum.com/a340	

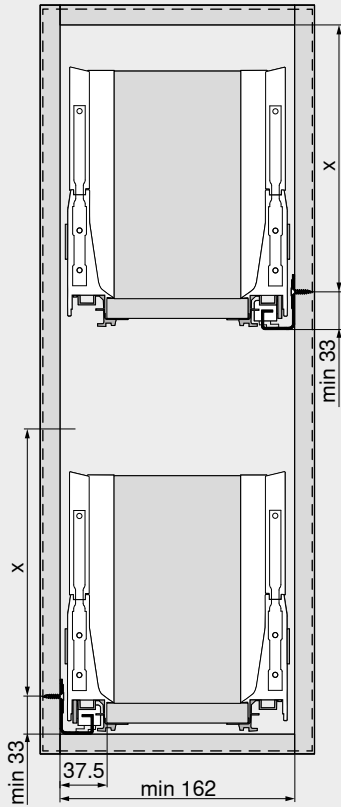


Armarios estrechos

Webcode
 DQGUFY

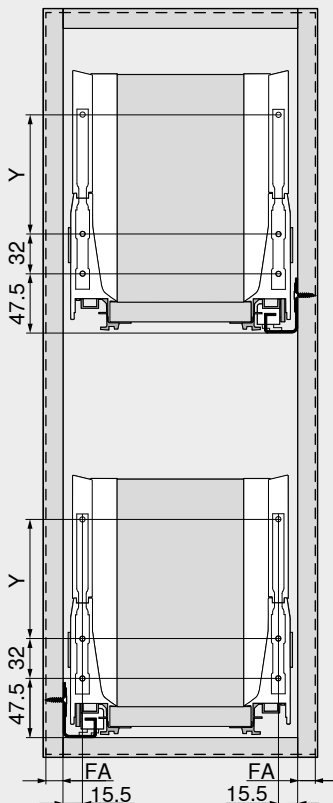
Planificación

Espacio ocupado en el cuerpo



Altura de montaje	X (mm)
M	65.5
D	191

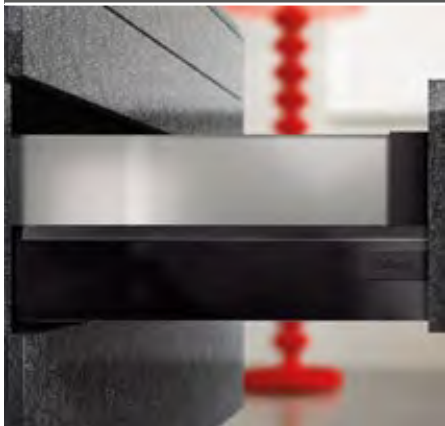
Cotas de montaje – frente



Altura de montaje	Altura de perfil	Pared lateral	Y (mm)
M	M	-	-
D	L	BOXCOVER	96
D	L	BOXCAP	96
FA	Recubrimiento del frente		



Elementos de inserción en vidrio



- Se pueden generar diseños únicos en su interior
- Material: vidrio
- Color: transparente | satinado

Información de pedido

7	Elementos de inserción de vidrio (para cacerolero interior frontal)	
	Color: Transparente satinado	
Ancho cuerpo de mueble KB (mm)	Espesor de lateral de cuerpo (mm)	
	15/16	18/19
300	Z37G150D	Z37G144D
400	Z37G250D	Z37G244D
450	Z37G300D	Z37G294D
500	Z37G350D	Z37G344D
600	Z37G450D	Z37G444D
900	Z37G750D	Z37G744D
1200	Z37G1050D	Z37G1044D

Consta de:
7 1 x Elementos de inserción en vidrio

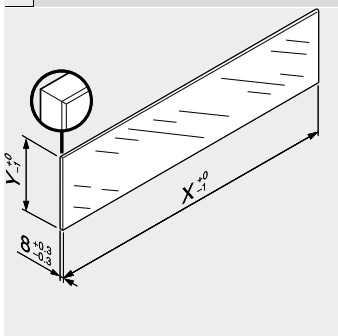
@ | ☎ Comprobar disponibilidad de productos

9a	Elementos de inserción de vidrio (lateral)	
	Color: Transparente satinado	
Largo nominal NL (mm)	Color	
270	Z37G210D	
300	Z37G240D	
350	Z37G290D	
400	Z37G340D	
450	Z37G390D	
500	Z37G440D	
550	Z37G490D	
600	Z37G540D	
650	Z37G590D	

Consta de:
9a 2 x Elementos de inserción en vidrio

Planificación

Corte – elementos de inserción



Elementos de inserción	X (mm)	Y (mm)
Delante	LW – 118	100
Lateral	NL – 60	100

LW Ancho interior cuerpo de mueble
NL Largo nominal

En combinación con LEGRABOX | TANDEMBOX basándose en las dimensiones predeterminadas no se requiere una "prueba de impacto para componentes de vidrio verticales." según la normativa (DIN EN 14749 de junio de 2016). Para el cumplimiento de la normativa no es necesario un cristal de seguridad. Para instalar el elemento se requiere de un canto biselado de 1 mm ±0.5 mm.

Indicaciones para los laterales

Visión general – TANDEMBOX intivo	271
Visión general – ayudas de montaje	595
Para más información técnica	686

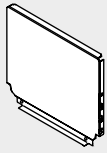
Montaje, desmontaje y ajuste



Short-URL
www.blum.com/a340



Trasera en acero



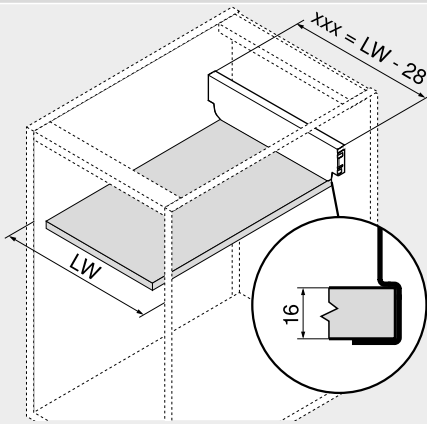
- Para TANDEMBOX
- Material: acero
- Color: blanco seda | negro terra

Información de pedido

Altura de la trasera	Ref.
N	Z30NxxxS.6
M	Z30MxxxS.6
D	Z30DxxxS.6

Planificación

Cálculo de la anchura

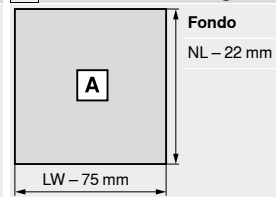


$xxx = LW - 28$

Ejemplo
 Altura de trasera M
 LW = 567 mm
 539 mm = 567 - 28 mm
Pedido
 Z30M539S.6

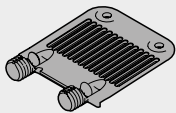
xxx Anchura pared trasera
 LW Ancho interior cuerpo de mueble

Corte – tableros aglo de 16 mm



NL Largo nominal
 LW Ancho interior cuerpo de mueble

Estabilizador del fondo/frente



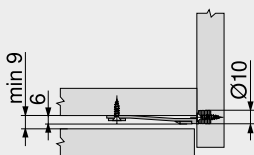
- Para estabilizar frentes anchos y altos
- Refuerza la unión de perfil y frente

Información de pedido

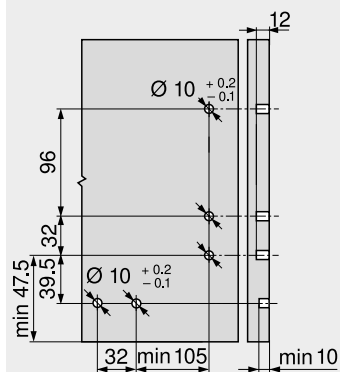
Modo de fijación	Color	Ref.
EXPANDO	RAL 7037 gris polvo	Z96.10E1

Planificación

Espacio ocupado en el cuerpo



Cotas de taladrado – frente





Estabilizadores laterales – montados en la parte superior



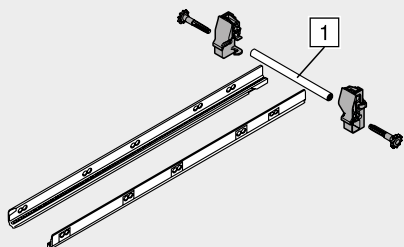
- Estabilizador adicional para módulos extraíbles super anchos
- Recomendación: ancho cuerpo de mueble KB 900–1200 mm
- Varilla de aluminio adecuada para KB hasta 1200 mm, para cortar a medida
- Apto para usarse con SERVO-DRIVE

Información de pedido

Largo nominal NL (mm)	Ref.
450	ZST.450BA
500	ZST.500BA
550	ZST.550BA
600	ZST.600BA
650	ZST.650BA

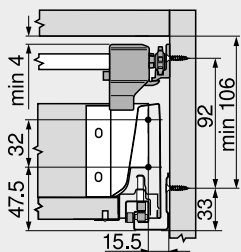
Corte

- 1 Ancho interior cuerpo de mueble LW – 86 mm

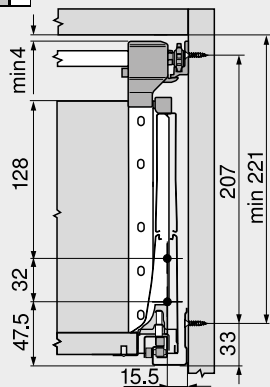


Planificación

Espacio ocupado en el cuerpo

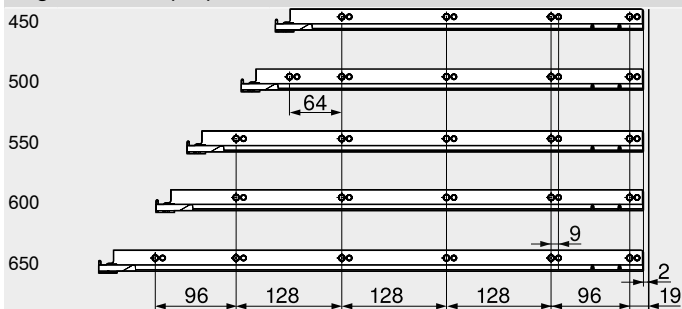


Espacio ocupado en el cuerpo



Posición de atornillado – estabilizador lateral

Largo nominal NL (mm)



Prof. interior cuerpo del mueble LT mín. = largo nominal NL + 3 mm

Indicaciones para los laterales

Visión general – TANDEMBOX intivo
Visión general – ayudas de montaje
Para más información técnica

271
595
686

Montaje, desmontaje y ajuste

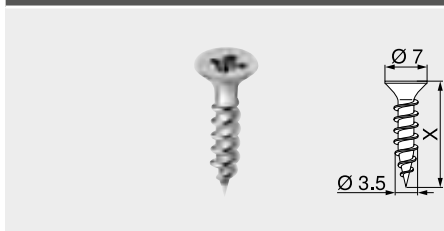


Short-URL
www.blum.com/a340



Tornillos aglo

Ø 3.5 mm



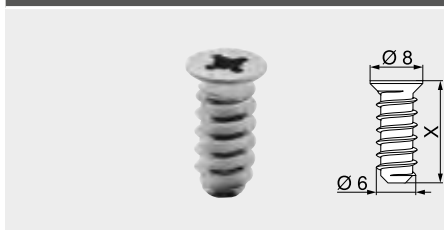
- Ø 3.5 mm
- Material: acero
- Color: niquelado

Información de pedido

X (mm)	Ref.
15.0	609.1500
17.0	609.1700

Tornillos Euro

Ø 6.0 mm



- Ø 6 mm
- Diámetro de taladrado Ø 5 mm
- Material: acero
- Color: niquelado

Información de pedido

X (mm)	Ref.
10.0	661.1000.HG
11.5	661.1150.HG
13.0	661.1300.HG
14.5	661.1450.HG
20.0	661.2000.HG

Broca de centrar

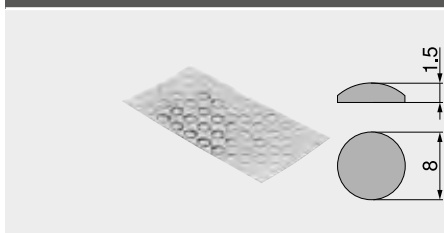


- Ø 2.7 mm, largo de la broca 70 mm
- Para el taladro previo de tornillos aglo Ø 3.5 mm
- Profundidad de taladrado hasta 8 mm
- Material: acero, templado

Información de pedido

Descripción	Ref.
Broca de centrar	M01.ZZ03.01
Broca de recambio	M01.ZZB3

Amortiguador autoadhesivo

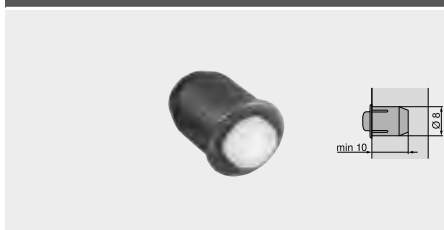


- Para amortiguar ruidos
- Material: plástico
- Color: blanco natural

Información de pedido

Descripción	Ref.
Amortiguador autoadhesivo	993.710

Amortiguador taladro



- Para amortiguar ruidos
- Juego del frente 2 mm
- En dos piezas
- Material: plástico
- Color: RAL 9006 gris

Información de pedido

Descripción	Ref.
Amortiguador taladro	993.706



Destornillador en cruz



- PZ (Pozi) tamaño 2
- Largo de hoja 100 mm
- Largo total 200 mm
- Mango de color naranja con impresión Blum
- Material: plástico/acero
- Color: negro/naranja

Información de pedido

Descripción	Ref.
Destornillador en cruz	303.756.1

Destornillador plano



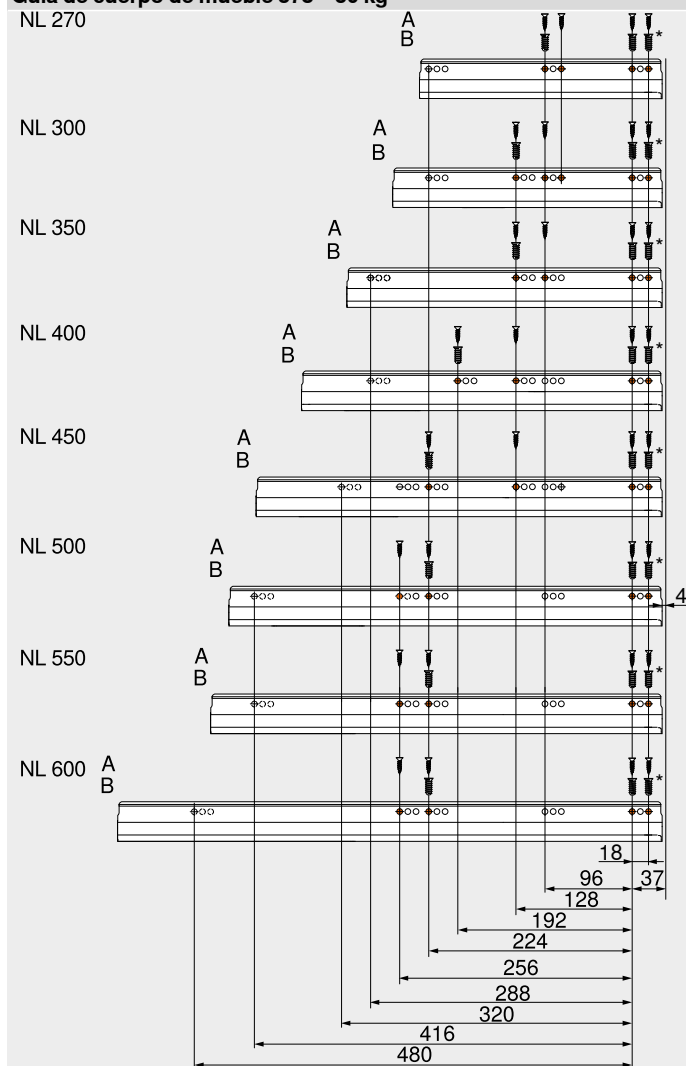
- Tamaño 1.0 x 5.5 mm
- Largo de hoja 125 mm
- Largo total 225 mm
- Mango de color naranja con impresión Blum
- Material: plástico/acero
- Color: negro/naranja

Información de pedido

Descripción	Ref.
Destornillador plano	314.928.1

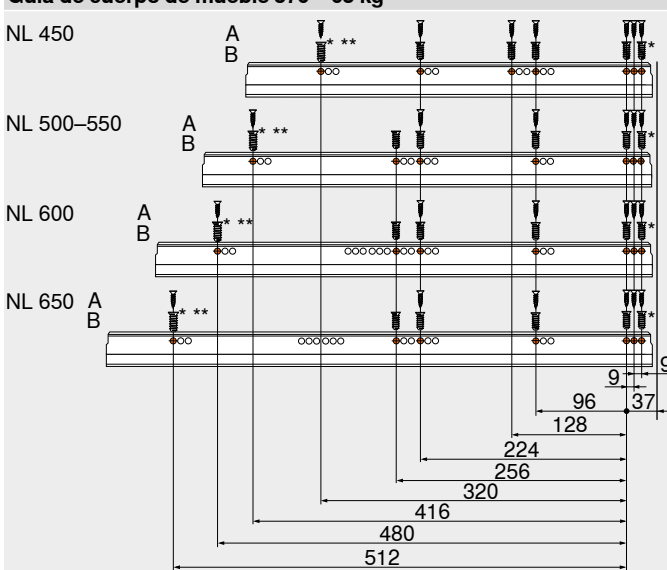


Guía de cuerpo de mueble 578 – 30 kg



NL	Largo nominal
A	Tornillo aglo Ø 4 x 15 mm
B	Tornillos EURO, Art. Nr. 661.1450.HG
*	Para más estabilidad Puede reemplazarse por tornillo aglo Ø 4 x 15 mm

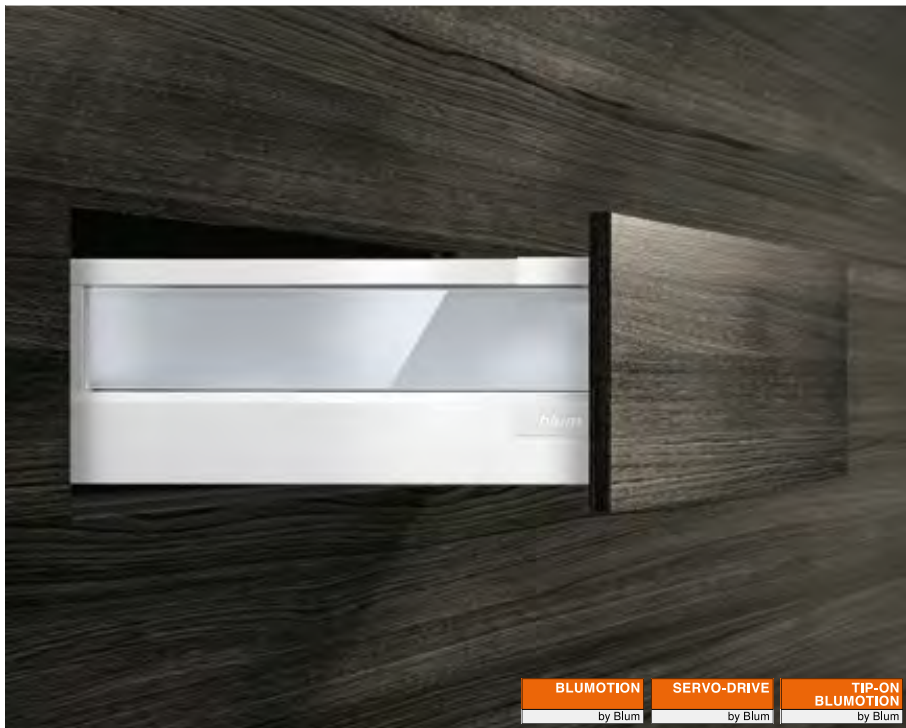
Guía de cuerpo de mueble 576 – 65 kg



NL	Largo nominal
A	Tornillo aglo Ø 4 x 15 mm
B	Tornillos EURO, Art. Nr. 661.1450.HG
*	Puede reemplazarse por tornillo aglo Ø 4 x 15 mm
**	Para más estabilidad



La línea purista: toda una línea rectangular y clara



TANDEMBOX antaro es sinónimo de formas claras y rectangulares, ya sea con guardacuerpo o como recipiente cerrado con elemento de inserción. Todos los componentes combinan a tono entre sí y de este modo subrayan el diseño purista del producto.

Los distintos sistemas de ayuda en la apertura también pueden combinarse a discreción. SERVO-DRIVE, el sistema eléctrico de apertura asistida en combinación con BLUMOTION, o TIP-ON BLUMOTION, el sistema mecánico de ayuda en la apertura combinado con BLUMOTION.



Característico del diseño purista del producto: el guardacuerpo esquinado. Con elementos de inserción de aluminio o de vidrio, el almacenaje se puede cerrar lateralmente en muy pocos pasos. También se pueden elegir otros materiales, como por ejemplo madera



Todos los componentes de plástico combinan con el color de perfil correspondiente y contribuyen a crear una imagen general armónica

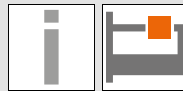


TANDEMBOX convence desde hace muchos años por su gran comodidad de uso y su diseño variado. Una renovación técnica garantiza una apertura incluso más cómoda, un notable aumento de la estabilidad y un deslizamiento ultraligero optimizado



Utilice nuestro configurador de productos para seleccionar los productos con facilidad y hacer los pedidos de la gama disponible

Short-URL
www.blum.com/configurator



Sistemas box



Visión general – sistemas box	217	▶ METABOX	410
▶ LEGRABOX	218		
▶ TANDEMBOX intivo	270		
▶ TANDEMBOX plus	344		
▶ TIP-ON BLUMOTION para TANDEMBOX	372		
▶ SERVO-DRIVE para LEGRABOX TANDEMBOX	378		

▶▶ Visión general



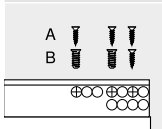
▶▶ Visión general – aplicaciones	298		
----------------------------------	-----	--	--

▶▶ Accesorios



Elementos de inserción	334	Tornillos	340
Trasera en acero	336	Broca de centrar	340
Estabilizador del fondo/frente	336	Amortiguador	340
Estabilizadores laterales – montados en la parte superior	337	Destornillador	341
Soporte de guardacuerpo flexible	338		
Adaptador trasera altura B	339		

▶▶ Fijación guías de cuerpo de mueble



Guía de cuerpo de mueble 578 – 30 kg	342		
Guía de cuerpo de mueble 576 – 65 kg	342		

▶▶ Montaje, desmontaje y ajuste



Montaje, desmontaje y ajuste

Short-URL
www.blum.com/a350

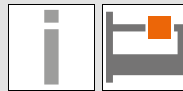
Pictogramas

	Artículo disponible bajo petición		Capacidad de carga dinámica (kg)
	Información general		Planificación
	Accesorios		Corte
	TANDEMBOX antaro		
	Guardacuerpo		
	Altura de montaje y requerimiento mínimo de espacio en el cuerpo		



Aplicaciones		Espacio ocupado	kg	Web-code	Página	Aplicaciones		Espacio ocupado	kg	Web-code	Página
▶▶ Cuerpo de mueble estándar											
Cajón						Cajón interior					
	Cajón – N						Cajón interior – M				
				DQC21A	300						
	Cajón – M						Cajón interior – K				
				DQC2QM	302					DQC45A	304
	Cajón – K						Cajón interior – M				
				DQC3FY	306					DQC4UM	308
Cacerolero						Cacerolero interior					
	Cacerolero – guardacuerpo – C						Cacerolero interior – guardacuerpo – C				
	Permite elementos de inserción			DQC5JY	310		Cacerolero interior – guardacuerpo – D				
	Cacerolero – guardacuerpo – D						Cacerolero interior – guardacuerpo – D				
	Permite elementos de inserción			DQC69A	314		Cacerolero interior – guardacuerpo – D – perfiles K				
	Cacerolero – guardacuerpo – D – perfiles K						Cacerolero interior – guardacuerpo – D – perfiles K				
	Permite elementos de inserción			DQC6YM	318					DQCB6M	316
	Cacerolero – guardacuerpo – C – marcos de aluminio						Cacerolero interior – guardacuerpo – D – perfiles K				
	Permite elementos de inserción			DQC7NY	322					DQCBVY	320
	Cacerolero – guardacuerpo – D – marcos de aluminio										
	Permite elementos de inserción			DQC8DA	324						
▶▶ Rinconeras											
	SPACE CORNER con SYNCROMOTION										
	Ayuda para planificación y pedidos										
	Short-URL										
	www.blum.com/planningtools										
	SPACE CORNER con frente rígido										
	Ayuda para planificación y pedidos										
	Short-URL										
	www.blum.com/planningtools										

kg Capacidad de carga dinámica

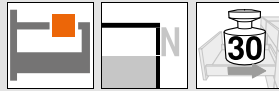


Aplicaciones	Espacio ocupado	kg	Web-code	Página	Aplicaciones	Espacio ocupado	kg	Web-code	Página
►► Mueble del fregadero									
Cacerolero					Cacerolero interior				
	Cacerolero – guardacuerpo – C								
	Permite elementos de inserción			DQC92M	326				
	Cacerolero – guardacuerpo – D								
	Permite elementos de inserción			DQC9RY	328				
►► Armario despensa									
	SPACE TOWER								
	Ancho de cuerpo 275–1200 mm			DQGRMM	330				
►► Armarios estrechos									
	Armarios estrechos								
	Ancho del cuerpo 200 mm			DQGV5A	332				
►► Accesorios									
	Elemento de inserción en vidrio								
					334		Elemento de inserción de aluminio		
									335
kg	Capacidad de carga dinámica								

Recomendaciones – combinación de colores de los componentes

N.º	Descripción	Color			
		SW	TS	R9006	
2	Perfiles izquierdo/derecho	SW	TS	R9006	
2	Perfiles exteriores izquierdo/derecho	SW	TS	R9006	
3	Adaptador trasera izquierdo/derecho	SW	TS	R9006	
3	Adaptador trasera de fregadero izquierdo/derecho	SW	TS	R9006	
4	Fijación frontal izquierda/derecha	SW	S	WGR	
5	Pieza delantera sin ranura	SW	TS	R9006	
6a	Tirador	SW	S	WGR	
6b	Tirador y tope	SW	S	WGR	
7	Guardacuerpo transversal	SW	TS	R9006	
8	Guardacuerpo longitudinal izquierdo/derecho	SW	TS	R9006	
9	Juego de piezas de soporte	SW	S	WGR	
9a	Elementos de inserción (lateral)	SW	TS	R9006	
11	Perfiles interiores izquierdo/derecho	SW	TS	R9006	
12	Adaptador trasera izquierdo/derecho	SW	TS	R9006	
1	Mueble del fregadero				
Color		Color			
SW	Blanco seda	S	Negro		
TS	Negro terra	WGR	Gris claro		
R9006	RAL 9006 gris (aluminio blanco)				

- ▶ TANDEMBOX antaro
- ▶▶ Cuerpo de mueble estándar



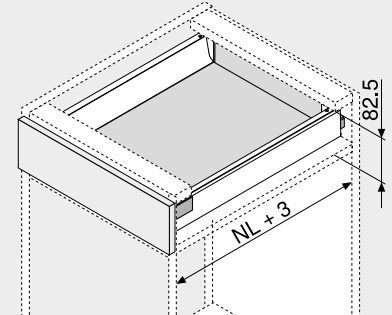
Cajón – N

Webcode
DQC21A



- Con guía extensión total y oculta – para el deslizamiento ligero durante toda la vida del mueble
- Montaje del frontal sin herramientas
- Ajuste bidimensional del frente
- Con **BLUMOTION** integrado para lograr que los cajones se cierren de forma suave y silenciosa, con posibilidad de combinarse con **SERVO-DRIVE**
- O con **TIP-ON BLUMOTION** para muebles sin tiradores, aunque también para muebles con elementos tiradores como detalle

Espacio ocupado



NL Largo nominal

Información de pedido

1	Guías de cuerpo de mueble izquierda/derecha		
	BLUMOTION		
Largo nominal	Capacidad de carga dinámica (kg)		
NL (mm)	30		
400	578.4001B		
450	578.4501B		
500	578.5001B		
550	578.5501B		

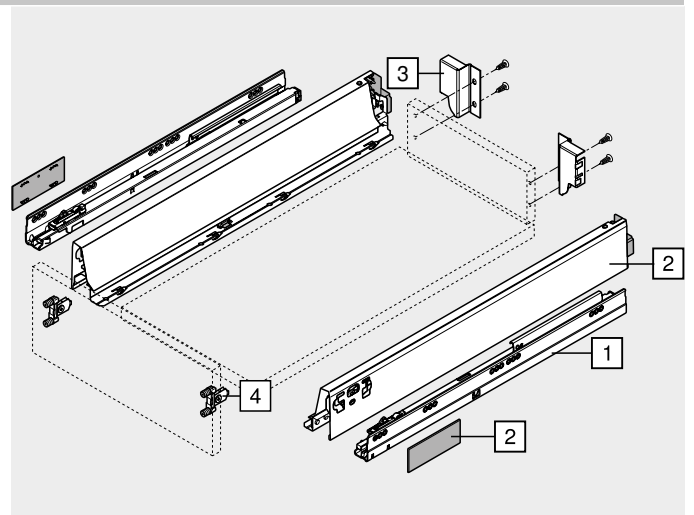
2	Perfiles izquierdo/derecho		
	Material	Acero	
Largo nominal	Color		
NL (mm)	SW TS R9006		
400	378N4002SA		
450	378N4502SA		
500	378N5002SA		
550	378N5502SA		

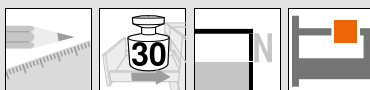
Incl. tapas (a partir de 1000 piezas con impresión individual)

3	Adaptador trasera izquierdo/derecho		
	Color	Material	Ref.
	SW TS R9006	Acero	Z30N000S.04

4	Fijación frontal		
	Modo de fijación		Ref.
	INSERTA	2 x	ZSF.39A2
	Tornillos	2 x	ZSF.35A2
	Para presión	2 x	ZSF.36A2

Color		Color	
SW	Blanco seda	R9006	RAL 9006 gris (aluminio blanco)
TS	Negro terra		





Cajón – N

Webcode
DQC21A

Planificación

Espacio ocupado en el cuerpo	Cotas de montaje – frente – versión para atornillar	Cotas de taladrado – frente – INSERTA prensar	Cotas de montaje – trasera
	<p>FA Recubrimiento del frente</p>		

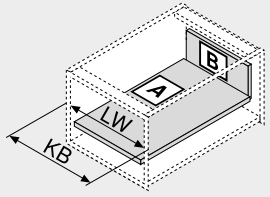
Posición de atornillado – guías de cuerpo de mueble

Largo nominal NL (mm)	Diagrama de atornillado
400	
450	
500	
550	

Prof. interior cuerpo del mueble LT mín. = largo nominal NL + 3 mm

Corte – tableros aglo de 16 mm

Trasera	Fondo
<p>B</p> <p>Trasera 69 mm</p> <p>LW – 87 mm</p>	<p>A</p> <p>Trasera en madera NL – 24 mm</p> <p>Trasera en acero NL – 22 mm</p> <p>LW – 75 mm</p>



KB Ancho de cuerpo de mueble

LW Ancho interior cuerpo de mueble

NL Largo nominal

Indicaciones para los laterales

Visión general – TANDEMBOX antaro	297
Visión general – SERVO-DRIVE para LEGRABOX TANDEMBOX	379
TIP-ON BLUMOTION para TANDEMBOX CABLOXX	372
Accesorios – trasera en acero	586
Accesorios	334
Fijación guías de cuerpo de mueble	342

Visión general – ayudas de montaje	595
Para más información técnica	686

Montaje, desmontaje y ajuste



Short-URL

www.blum.com/a350



- ▶ TANDEMBOX antaro
- ▶▶ Cuerpo de mueble estándar



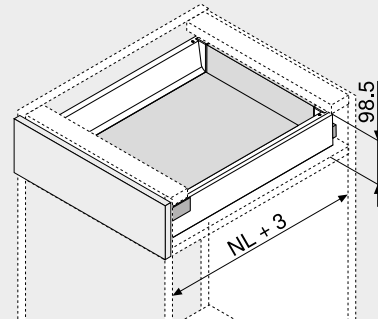
Cajón – M

Webcode
DQC2QM



- Con guía extensión total y oculta – para el deslizamiento ligero durante toda la vida del mueble
- Montaje del frontal sin herramientas
- Ajuste bidimensional del frente
- Con **BLUMOTION** integrado para lograr que los cajones se cierren de forma suave y silenciosa, con posibilidad de combinarse con **SERVO-DRIVE**
- O con **TIP-ON BLUMOTION** para muebles sin tiradores, aunque también para muebles con elementos tiradores como detalle

Espacio ocupado



NL Largo nominal

Información de pedido

1		Guías de cuerpo de mueble izquierda/derecha	
		BLUMOTION	
Largo nominal	Capacidad de carga dinámica (kg)		
NL (mm)	30	65	
270	578.2701B		
300	578.3001B		
350	578.3501B		
400	578.4001B		
450	578.4501B	576.4501B	
500	578.5001B	576.5001B	
550	578.5501B	576.5501B	
600	578.6001B	576.6001B	
650		576.6501B	

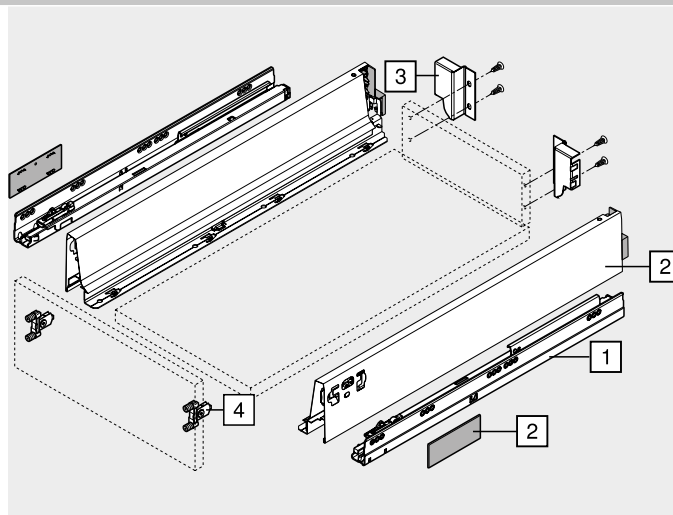
2		Perfiles izquierdo/derecho	
		Material	Acero
Largo nominal	Color		
NL (mm)	SW TS R9006		
270	378M2702SA		
300	378M3002SA		
350	378M3502SA		
400	378M4002SA		
450	378M4502SA		
500	378M5002SA		
550	378M5502SA		
600	378M6002SA		
650	378M6502SA		

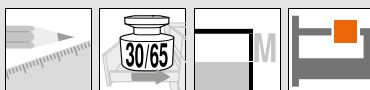
Incl. tapas (a partir de 1000 piezas con impresión individual)

3		Adaptador trasera izquierdo/derecho	
		Color	Material
		SW TS R9006	Acero
			Ref.
			Z30M000S.04

4		Fijación frontal	
		Modo de fijación	Ref.
		INSERTA	2 x ZSF.39A2
		Tornillos	2 x ZSF.35A2
		Para presión	2 x ZSF.36A2

Color		Color	
SW	Blanco seda	R9006	RAL 9006 gris (aluminio blanco)
TS	Negro terra		





Cajón – M

Webcode
DQC2QM

Planificación

Espacio ocupado en el cuerpo	Cotas de montaje – frente – versión para atornillar	Cotas de taladrado – frente – INSERTA prensar	Cotas de montaje – trasera

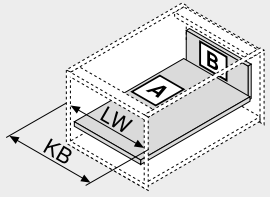
Posición de atornillado – guías de cuerpo de mueble

Largo nominal NL (mm)	Diagram
270	
300	
350	
400	
450	
500	
550	
600	
650	

Prof. interior cuerpo del mueble LT mín. = largo nominal NL + 3 mm
* Taladrado en línea solo con 578.4501B (30 kg)

Corte – tableros aglo de 16 mm

Diagram	Trasera	Fondo
	84 mm	
		Trasera en madera NL – 24 mm Trasera en acero NL – 22 mm



KB Ancho de cuerpo de mueble
LW Ancho interior cuerpo de mueble
NL Largo nominal

Indicaciones para los laterales

Visión general – TANDEMBOX antaro	297	Fijación guías de cuerpo de mueble	342	Montaje, desmontaje y ajuste	
Visión general – SERVO-DRIVE para LEGRABOX TANDEMBOX	379	Visión general – ayudas de montaje	595		
TIP-ON BLUMOTION para TANDEMBOX	372	Para más información técnica	686	Short-URL	
Visión general – ORGA-LINE para TANDEMBOX	551			www.blum.com/a350	
CABLOXX	586				
Accesorios – trasera en acero	336				
Accesorios	334				

- ▶ TANDEMBOX antaro
- ▶▶ Cuerpo de mueble estándar



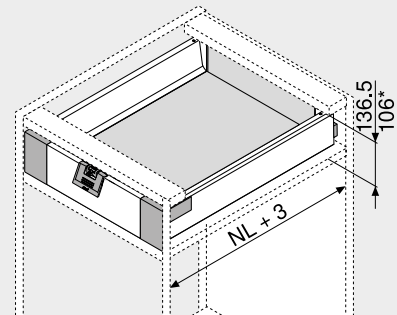
Cajón interior – M

Webcode
DQC45A



- Con guía extensión total y oculta – para el deslizamiento ligero durante toda la vida del mueble
- Montaje del frontal sin herramientas
- Con **BLUMOTION** integrado para lograr que los cajones se cierren de forma suave y silenciosa, con posibilidad de combinarse con **SERVO-DRIVE**
- O con **TIP-ON BLUMOTION** para muebles sin tiradores, aunque también para muebles con elementos tiradores como detalle
- Cajones interiores a elegir con tirador o con tirador y tope

Espacio ocupado



NL Largo nominal
* Cajón interior con tirador

Información de pedido

1		Guías de cuerpo de mueble izquierda/derecha	
		BLUMOTION	
Largo nominal	Capacidad de carga dinámica (kg)		
NL (mm)	30	65	
270	578.2701B		
300	578.3001B		
350	578.3501B		
400	578.4001B		
450	578.4501B	576.4501B	
500	578.5001B	576.5001B	
550	578.5501B	576.5501B	
600	578.6001B	576.6001B	
650		576.6501B	

2		Perfiles izquierdo/derecho	
		Material	Acero
Largo nominal	Color		
NL (mm)	SW TS R9006		
270	378M2702SA		
300	378M3002SA		
350	378M3502SA		
400	378M4002SA		
450	378M4502SA		
500	378M5002SA		
550	378M5502SA		
600	378M6002SA		
650	378M6502SA		

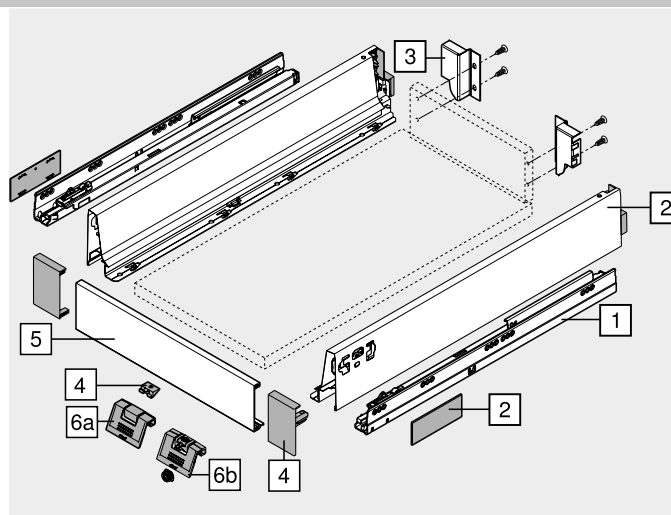
Incl. tapas (a partir de 1000 piezas con impresión individual)

3		Adaptador trasera izquierdo/derecho	
		Color	Material
SW TS R9006	Acero	Ref.	Z30M000S.04

4		Fijación frontal izquierda/derecha	
		Color	Material
SW S WGR	Plástico	Ref.	ZIF.71M0

Consta de:
4 1 x Fijación frontal izquierda/derecha
4 1 x Pieza de sujeción – Z31A0008

5		Pieza delantera sin ranura	
		Color	Longitud (mm)
SW TS R9006	1036	Ref.	Z31L1036A
Corte	Ancho interior cuerpo de mueble LW – 132 mm		



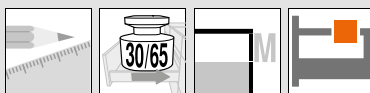
a Accesorios

6a	Tirador	Color	Material	Ref.
	Color	SW S WGR	Plástico	ZIF.80M5

Alternativa a 6a

6b	Tirador y tope	Color	Material	Ref.
	Color	SW S WGR	Plástico	ZIF.80M7

Color		Color	
SW	Blanco seda	S	Negro
TS	Negro terra	WGR	Gris claro
R9006	RAL 9006 gris (aluminio blanco)		

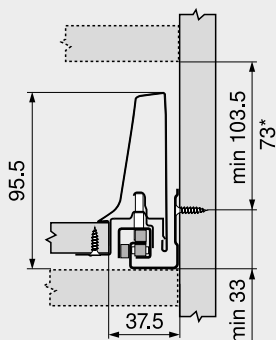


Cajón interior – M

Webcode
DQC45A

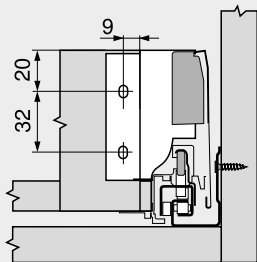
Planificación

Espacio ocupado en el cuerpo

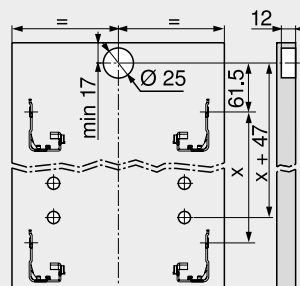


* Cajón interior con tirador posible a partir de una altura de 73 mm

Cotas de montaje – trasera



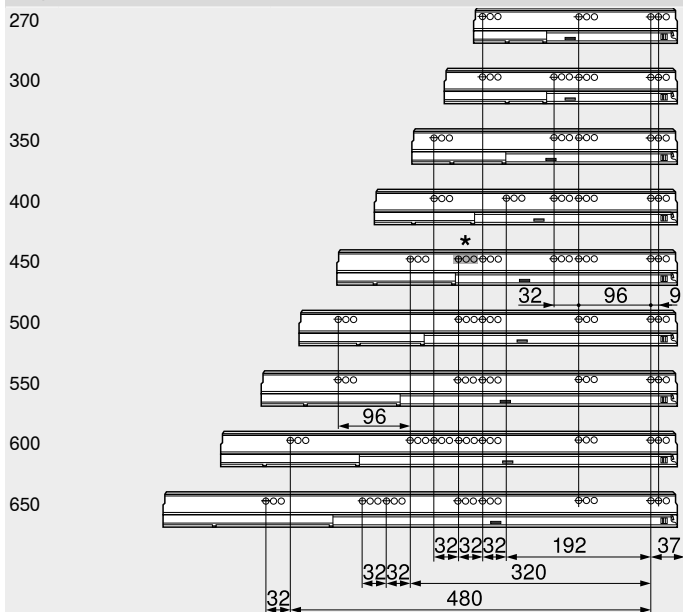
Cotas de taladrado – frente – tope de arrastre



Cajón interior

Posición de atornillado – guías de cuerpo de mueble

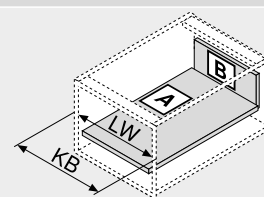
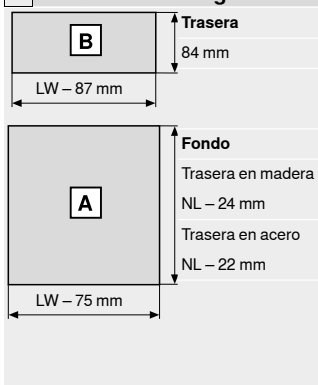
Largo nominal NL (mm)



Prof. interior cuerpo del mueble LT mín. = largo nominal NL + 3 mm

* Taladrado en línea solo con 578.4501B (30 kg)

Corte – tableros aglo de 16 mm



KB Ancho de cuerpo de mueble
LW Ancho interior cuerpo de mueble
NL Largo nominal

Indicaciones para los laterales

Visión general – TANDEMBOX antaro	297
Visión general – SERVO-DRIVE para LEGRABOX TANDEMBOX	379
TIP-ON BLUMOTION para TANDEMBOX	372
Visión general – ORGA-LINE para TANDEMBOX	551
CABLOXX	586
Accesorios – trasera en acero	336
Accesorios	334

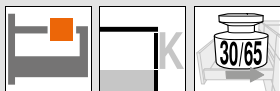
Fijación guías de cuerpo de mueble	342
Visión general – ayudas de montaje	595
Para más información técnica	686

Montaje, desmontaje y ajuste

Short-URL
www.blum.com/a350



- ▶ TANDEMBOX antaro
- ▶▶ Cuerpo de mueble estándar



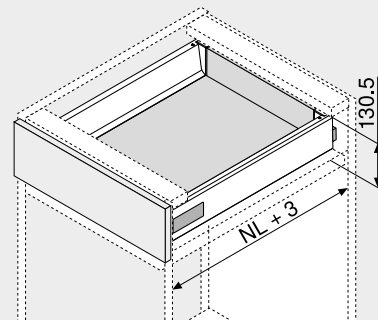
Cajón – K

Webcode
DQC3FY



- Con guía extensión total y oculta – para el deslizamiento ligero durante toda la vida del mueble
- Montaje del frontal sin herramientas
- Ajuste bidimensional del frente
- Con **BLUMOTION** integrado para lograr que los cajones se cierren de forma suave y silenciosa, con posibilidad de combinarse con **SERVO-DRIVE**
- O con **TIP-ON BLUMOTION** para muebles sin tiradores, aunque también para muebles con elementos tiradores como detalle

Espacio ocupado



NL Largo nominal

Información de pedido

1	Guías de cuerpo de mueble izquierda/derecha	
	BLUMOTION	
Largo nominal	Capacidad de carga dinámica (kg)	
NL (mm)	30	65
270	578.2701B	
300	578.3001B	
350	578.3501B	
400	578.4001B	
450	578.4501B	576.4501B
500	578.5001B	576.5001B
550	578.5501B	576.5501B
600	578.6001B	576.6001B
650		576.6501B

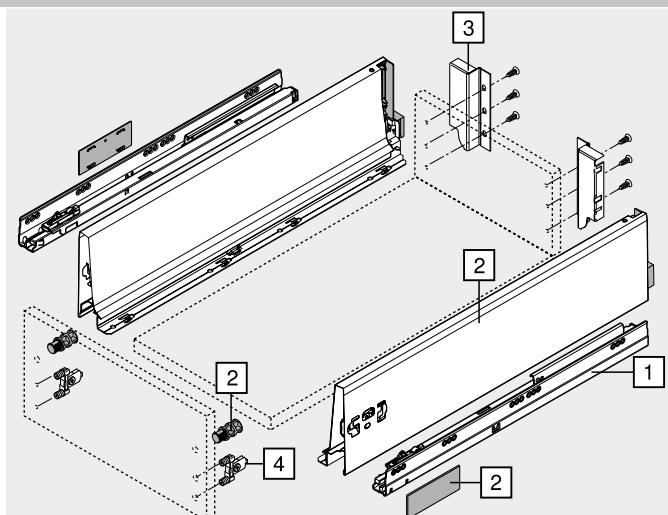
2	Perfiles izquierdo/derecho	
	Material	Acero
Largo nominal	Color	
NL (mm)	SW TS R9006	
270	378K2702SA	
300	378K3002SA	
350	378K3502SA	
400	378K4002SA	
450	378K4502SA	
500	378K5002SA	
550	378K5502SA	
600	378K6002SA	
650	378K6502SA	

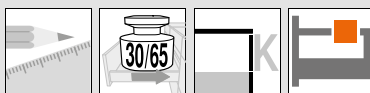
Incl. tapas (a partir de 1000 piezas con impresión individual) y tetones de posicionamiento

3	Adaptador trasera izquierdo/derecho		
	Color	Material	Ref.
	SW TS R9006	Acero	Z30K000S

4	Fijación frontal	
	Modo de fijación	Ref.
	INSERTA	2 x ZSF.39A2
	Tornillos	2 x ZSF.35A2
	Para presión	2 x ZSF.36A2

Color	Color
SW Blanco seda	R9006 RAL 9006 gris (aluminio blanco)
TS Negro terra	





Cajón – K

Webcode
DQC3FY

Planificación

Espacio ocupado en el cuerpo	Cotas de montaje – frente – versión para atornillar	Cotas de taladrado – frente – INSERTA prensar	Cotas de montaje – trasera
	<p>FA Recubrimiento del frente</p>		

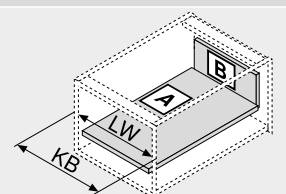
Posición de atornillado – guías de cuerpo de mueble

Largo nominal NL (mm)	Diagrama de perforación
270	
300	
350	
400	
450	
500	
550	
600	
650	

Prof. interior cuerpo del mueble LT mín. = largo nominal NL + 3 mm
* Taladrado en línea solo con 578.4501B (30 kg)

Corte – tableros aglo de 16 mm

Trasera	Fondo
116 mm	Trasera en madera NL – 24 mm
LW – 87 mm	Trasera en acero NL – 22 mm
	LW – 75 mm



KB	Ancho de cuerpo de mueble
LW	Ancho interior cuerpo de mueble
NL	Largo nominal

Indicaciones para los laterales

Visión general – TANDEMBOX antaro	297	Fijación guías de cuerpo de mueble	342	Montaje, desmontaje y ajuste
Visión general – SERVO-DRIVE para LEGRABOX TANDEMBOX	379	Visión general – ayudas de montaje	595	
TIP-ON BLUMOTION para TANDEMBOX	372	Para más información técnica	686	Short-URL www.blum.com/a350
Visión general – ORGA-LINE para TANDEMBOX	551			
CABLOXX	586			
Accesorios – trasera en acero	336			
Accesorios	334			



- ▶ TANDEMBOX antaro
- ▶▶ Cuerpo de mueble estándar



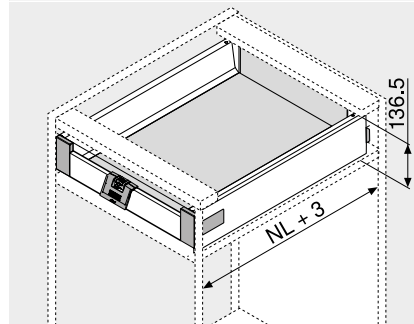
Cajón interior – K

Webcode
DQC4UM



- Con guía extensión total y oculta – para el deslizamiento ligero durante toda la vida del mueble
- Montaje del frontal sin herramientas
- Con **BLUMOTION** integrado para lograr que los cajones se cierren de forma suave y silenciosa, con posibilidad de combinarse con **SERVO-DRIVE**
- O con **TIP-ON BLUMOTION** para muebles sin tiradores, aunque también para muebles con elementos tiradores como detalle
- Cajones interiores a elegir con tirador o con tirador y tope

Espacio ocupado



NL Largo nominal

Información de pedido

1	Guías de cuerpo de mueble izquierda/derecha	
	BLUMOTION	
Largo nominal	Capacidad de carga dinámica (kg)	
NL (mm)	30	65
270	578.2701B	
300	578.3001B	
350	578.3501B	
400	578.4001B	
450	578.4501B	576.4501B
500	578.5001B	576.5001B
550	578.5501B	576.5501B
600	578.6001B	576.6001B
650		576.6501B

2	Perfiles izquierdo/derecho	
	Material	Acero
Largo nominal	Color	
NL (mm)	SW TS R9006	
270	378K2702SA	
300	378K3002SA	
350	378K3502SA	
400	378K4002SA	
450	378K4502SA	
500	378K5002SA	
550	378K5502SA	
600	378K6002SA	
650	378K6502SA	

Incl. tapas (a partir de 1000 piezas con impresión individual) y tetones de posicionamiento

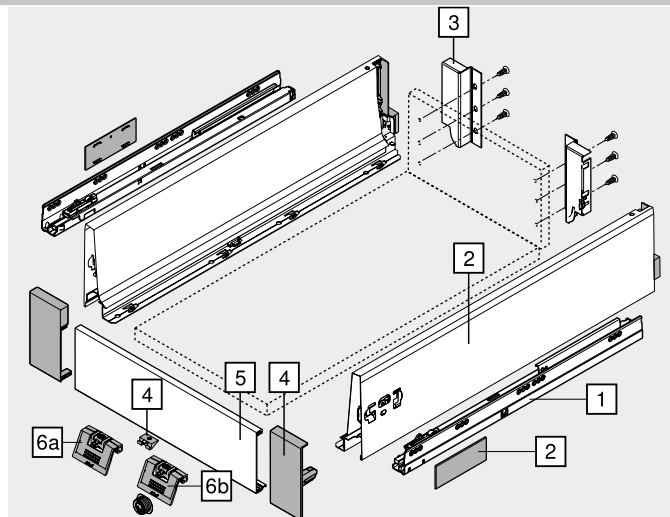
3	Adaptador trasera izquierdo/derecho		Ref.
	Color	Material	
	SW TS R9006	Acero	Z30K000S

4	Fijación frontal izquierda/derecha		Ref.
	Color	Material	
	SW S WGR	Plástico	ZIF.71K0

Consta de:
4 1 x Fijación frontal izquierda/derecha
4 1 x Pieza de sujeción – Z31A0008

5	Pieza delantera sin ranura		Ref.
	Color	Longitud (mm)	
	SW TS R9006	1036	Z31L1036A

Corte Ancho interior cuerpo de mueble LW – 132 mm



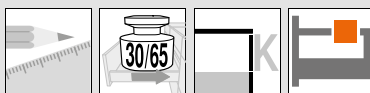
a Accesorios

6a	Tirador		Ref.
	Color	Material	
	SW S WGR	Plástico	ZIF.80M5

Alternativa a 6a

6b	Tirador y tope		Ref.
	Color	Material	
	SW S WGR	Plástico	ZIF.80M7

Color	Color
SW Blanco seda	S Negro
TS Negro terra	WGR Gris claro
R9006 RAL 9006 gris (aluminio blanco)	

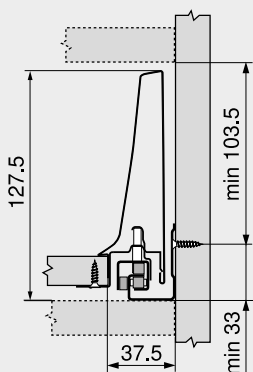


Cajón interior – K

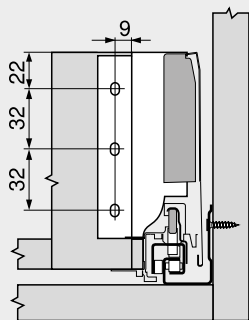
Webcode
DQC4UM

Planificación

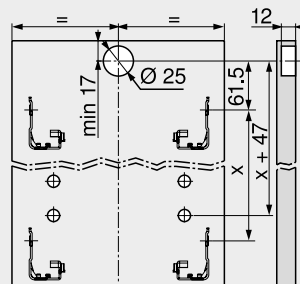
Espacio ocupado en el cuerpo



Cotas de montaje – trasera



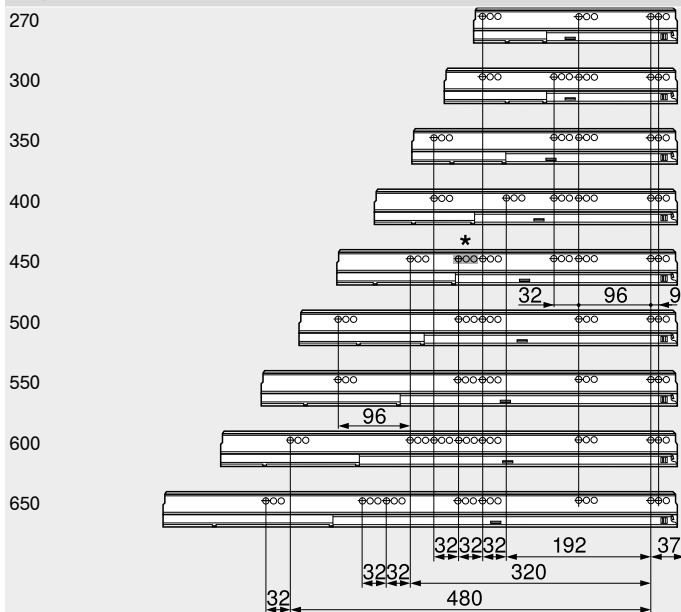
Cotas de taladrado – frente –
tope de arrastre



Cajón interior

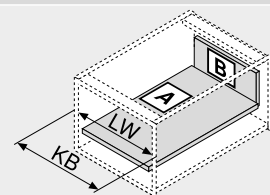
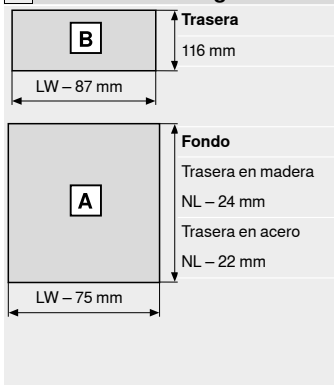
Posición de atornillado – guías de cuerpo de mueble

Largo nominal NL (mm)



Prof. interior cuerpo del mueble LT mín. = largo nominal NL + 3 mm
* Taladrado en línea solo con 578.4501B (30 kg)

Corte – tableros aglo de 16 mm



KB Ancho de cuerpo de mueble
LW Ancho interior cuerpo de mueble
NL Largo nominal

Indicaciones para los laterales

Visión general – TANDEMBOX antaro	297
Visión general – SERVO-DRIVE para LEGRABOX TANDEMBOX	379
TIP-ON BLUMOTION para TANDEMBOX	372
Visión general – ORGA-LINE para TANDEMBOX	551
CABLOXX	586
Accesorios – trasera en acero	336
Accesorios	334

Fijación guías de cuerpo de mueble	342
Visión general – ayudas de montaje	595
Para más información técnica	686

Montaje, desmontaje y ajuste

Short-URL
www.blum.com/a350





- ▶ TANDEMBOX antaro
- ▶▶ Cuerpo de mueble estándar



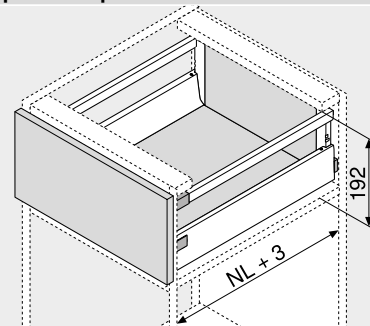
Cacerolero – guardacuerpo – C

Webcode
DQC5JY



- Con guardacuerpo simple
- Permite elementos de inserción
- Con guía extensión total y oculta – para el deslizamiento ligero durante toda la vida del mueble
- Montaje del frontal sin herramientas
- Ajuste tridimensional del frente
- Con **BLUMOTION** integrado para lograr que los cajones se cierren de forma suave y silenciosa, con posibilidad de combinarse con **SERVO-DRIVE**
- O con **TIP-ON BLUMOTION** para muebles sin tiradores, aunque también para muebles con elementos tiradores como detalle

Espacio ocupado



NL Largo nominal

Información de pedido

1	Guías de cuerpo de mueble izquierda/derecha	
	BLUMOTION	
Largo nominal	Capacidad de carga dinámica (kg)	
NL (mm)	30	65
270	578.2701B	
300	578.3001B	
350	578.3501B	
400	578.4001B	
450	578.4501B	576.4501B
500	578.5001B	576.5001B
550	578.5501B	576.5501B
600	578.6001B	576.6001B
650		576.6501B

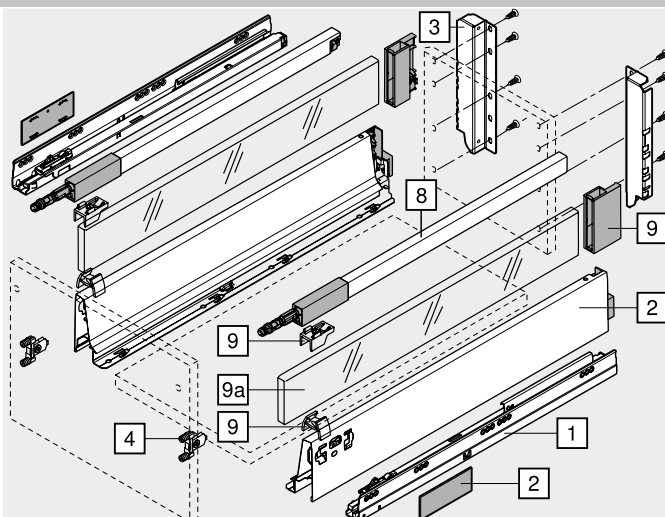
2	Perfiles izquierdo/derecho	
	Material	Acero
Largo nominal	Color	
NL (mm)	SW TS R9006	
270	378M2702SA	
300	378M3002SA	
350	378M3502SA	
400	378M4002SA	
450	378M4502SA	
500	378M5002SA	
550	378M5502SA	
600	378M6002SA	
650	378M6502SA	

Incl. tapas (a partir de 1000 piezas con impresión individual)

3	Adaptador trasera izquierdo/derecho		
	Color	Material	Ref.
	SW TS R9006	Acero	Z30C000S

4	Fijación frontal		
	Modo de fijación		Ref.
	INSERTA	2 x	ZSF.39A2
	Tornillos	2 x	ZSF.35A2
	Para presión	2 x	ZSF.36A2

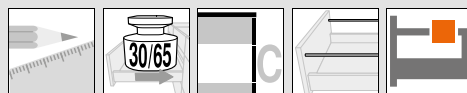
Color	Color
SW Blanco seda	S Negro
TS Negro terra	WGR Gris claro
R9006 RAL 9006 gris (aluminio blanco)	



8	Guardacuerpo longitudinal izquierdo/derecho	
	Largo nominal	Color
	NL (mm)	SW TS R9006
270		ZRG.207RSIC
300		ZRG.237RSIC
350		ZRG.287RSIC
400		ZRG.337RSIC
450		ZRG.387RSIC
500		ZRG.437RSIC
550		ZRG.487RSIC
600		ZRG.537RSIC
650		ZRG.587RSIC

a	Accesorios		
	9	Juego de piezas de soporte	
	Color	Material	Ref.
	SW S WGR	Plástico	Z36C0080
	9a	Elementos de inserción (lateral)	
	Color	Material	Ref.
	Transparente satinado	Vidrio	Z37Rxx7C
	SW TS R9006	Aluminio	2 x Z37Axx7C

Para obtener información sobre pedidos, véase Accesorios – elementos de inserción



Cacerolero – guardacuerpo – C

Webcode

DQC5JY

Planificación

Espacio ocupado en el cuerpo	Cotas de montaje – frente – versión para atornillar	Cotas de taladrado – frente – INSERTA prensar	Cotas de montaje – trasera
	<p>FA Recubrimiento del frente</p>		

Posición de atornillado – guías de cuerpo de mueble

Largo nominal NL (mm)	Diagram
270	
300	
350	
400	
450	
500	
550	
600	
650	

Prof. interior cuerpo del mueble LT mín. = largo nominal NL + 3 mm
* Taladrado en línea solo con 578.4501B (30 kg)

Corte – tableros aglo de 16 mm

Trasera	Fondo
<p>B</p> <p>Trasera 167 mm</p> <p>LW – 87 mm</p>	<p>A</p> <p>Trasera en madera NL – 24 mm</p> <p>Trasera en acero NL – 22 mm</p> <p>LW – 75 mm</p>

KB	Ancho de cuerpo de mueble
LW	Ancho interior cuerpo de mueble
NL	Largo nominal

Corte – elementos de inserción

Elementos de inserción	X (mm)	Y (mm)
Lateral	NL – 33	59.5
NL	Largo nominal	

En combinación con LEGRABOX | TANDEMBOX basándose en las dimensiones predeterminadas no se requiere una "prueba de impacto para componentes de vidrio verticales" según la normativa (DIN EN 14749 de junio de 2016). Para el cumplimiento de la normativa no es necesario un cristal de seguridad.
Para instalar el elemento se requiere de un canto biselado de 1 mm ±0.5 mm.

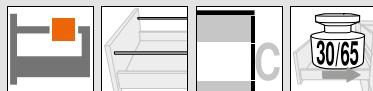
Indicaciones para los laterales

Visión general – TANDEMBOX antaro	297	Accesorios	334	Montaje, desmontaje y ajuste
Visión general – SERVO-DRIVE para LEGRABOX TANDEMBOX	379	Fijación guías de cuerpo de mueble	342	
TIP-ON BLUMOTION para TANDEMBOX	372	Visión general – ayudas de montaje	595	Short-URL
Visión general – ORGA-LINE para TANDEMBOX	551	Para más información técnica	686	
CABLOXX	586			www.blum.com/a350
Accesorios – elementos de inserción	334			
Accesorios – trasera en acero	336			





- ▶ TANDEMBOX antaro
- ▶▶ Cuerpo de mueble estándar



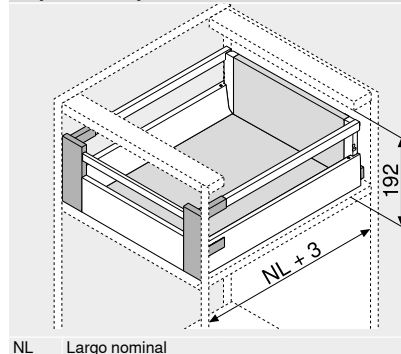
Cacerolero interior – guardacuerpo – C

Webcode
DQCAHA



- Con guardacuerpo simple
- Permite elementos de inserción
- Con guía extensión total y oculta – para el deslizamiento ligero durante toda la vida del mueble
- Montaje del frontal sin herramientas
- Ajuste tridimensional del frente
- Con **BLUMOTION** integrado para lograr que los cajones se cierren de forma suave y silenciosa, con posibilidad de combinarse con **SERVO-DRIVE**
- O con **TIP-ON BLUMOTION** para muebles sin tiradores, aunque también para muebles con elementos tiradores como detalle

Espacio ocupado



Información de pedido

1	Guías de cuerpo de mueble izquierda/derecha	
	BLUMOTION	
Largo nominal	Capacidad de carga dinámica (kg)	
NL (mm)	30	65
270	578.2701B	
300	578.3001B	
350	578.3501B	
400	578.4001B	
450	578.4501B	576.4501B
500	578.5001B	576.5001B
550	578.5501B	576.5501B
600	578.6001B	576.6001B
650	578.6501B	576.6501B

2	Perfiles izquierdo/derecho	
	Material	Acero
Largo nominal	Color	
NL (mm)	SW TS R9006	
270	378M2702SA	
300	378M3002SA	
350	378M3502SA	
400	378M4002SA	
450	378M4502SA	
500	378M5002SA	
550	378M5502SA	
600	378M6002SA	
650	378M6502SA	

Incl. tapas (a partir de 1000 piezas con impresión individual)

3	Adaptador trasera izquierdo/derecho		
	Color	Material	Ref.
	SW TS R9006	Acero	Z30C000S

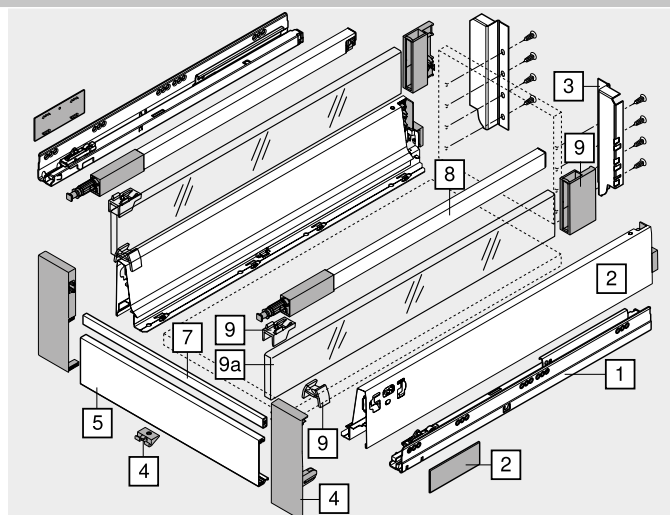
4	Fijación frontal izquierda/derecha		
	Color	Material	Ref.
	SW S WGR	Plástico	ZIF.74C0

Consta de:

4	1 x Fijación frontal izquierda/derecha
4	1 x Pieza de sujeción – Z31A0008
-	2 x Extremos de guardacuerpo – ZRG.000R5F

5	Pieza delantera sin ranura		
	Color	Longitud (mm)	Ref.
	SW TS R9006	1036	Z31L1036A
	Ancho interior cuerpo de mueble LW – 132 mm		

7	Guardacuerpo transversal		
	Color	Longitud (mm)	Ref.
	SW TS R9006	1046	ZRG.1046Z
	Ancho interior cuerpo de mueble LW – 122 mm		



8	Guardacuerpo longitudinal izquierdo/derecho	
	Largo nominal	Color
	NL (mm)	SW TS R9006
270	ZRG.207RSIC	
300	ZRG.237RSIC	
350	ZRG.287RSIC	
400	ZRG.337RSIC	
450	ZRG.387RSIC	
500	ZRG.437RSIC	
550	ZRG.487RSIC	
600	ZRG.537RSIC	
650	ZRG.587RSIC	

a	Accesorios		
	9	Juego de piezas de soporte	
	Color	Material	Ref.
	SW S WGR	Plástico	Z36C0080

9a	Elementos de inserción (lateral)		
	Color	Material	Ref.
	Transparente satinado	Vidrio	Z37Rxx7C
	SW TS R9006	Aluminio	2 x Z37Axx7C

Para obtener información sobre pedidos, véase Accesorios – elementos de inserción

Color	SW	Blanco seda	S	Negro
	TS	Negro tierra	WGR	Gris claro
	R9006	RAL 9006 gris (aluminio blanco)		



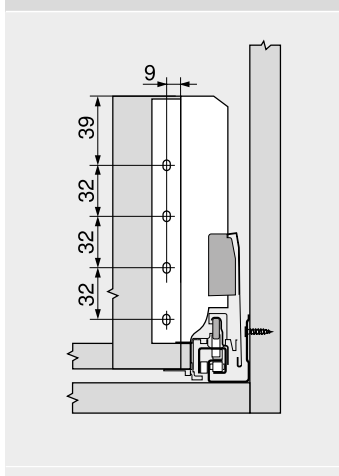
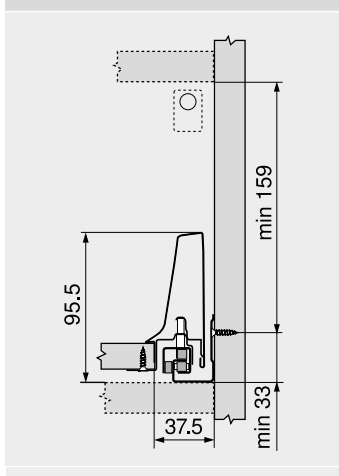
Cacerolero interior – guardacuerpo – C

Webcode
DQCAHA

Planificación

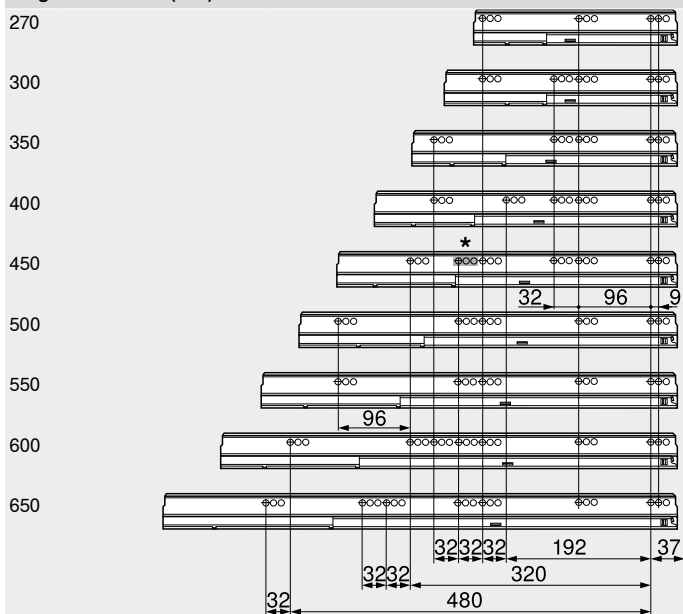
Espacio ocupado en el cuerpo

Cotas de montaje – trasera



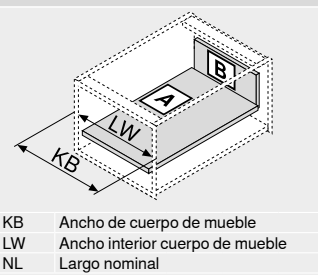
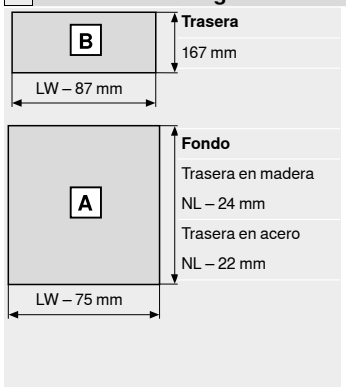
Posición de atornillado – guías de cuerpo de mueble

Largo nominal NL (mm)

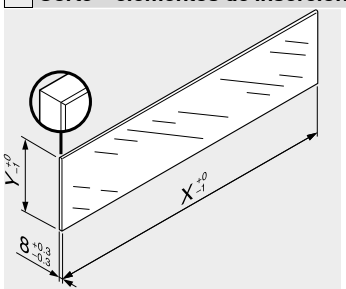


Prof. interior cuerpo del mueble LT mín. = largo nominal NL + 3 mm
* Taladrado en línea solo con 578.4501B (30 kg)

Corte – tableros aglo de 16 mm



Corte – elementos de inserción



Elementos de inserción	X (mm)	Y (mm)
Lateral	NL - 33	59.5
NL	Largo nominal	

En combinación con LEGRABOX | TANDEMBOX basándose en las dimensiones predeterminadas no se requiere una "prueba de impacto para componentes de vidrio verticales" según la normativa (DIN EN 14749 de junio de 2016). Para el cumplimiento de la normativa no es necesario un cristal de seguridad.
Para instalar el elemento se requiere de un canto biselado de 1 mm ±0.5 mm.

Indicaciones para los laterales

Visión general – TANDEMBOX antaro	297	Accesorios	334
Visión general – SERVO-DRIVE para LEGRABOX TANDEMBOX	379	Fijación guías de cuerpo de mueble	342
TIP-ON BLUMOTION para TANDEMBOX	372	Visión general – ayudas de montaje	595
Visión general – ORGA-LINE para TANDEMBOX	551	Para más información técnica	686
CABLOXX	586		
Accesorios – elementos de inserción	334		
Accesorios – trasera en acero	336		

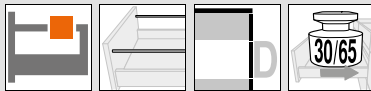
Montaje, desmontaje y ajuste

Short-URL	www.blum.com/a350
-----------	--





- ▶ TANDEMBOX antaro
- ▶▶ Cuerpo de mueble estándar



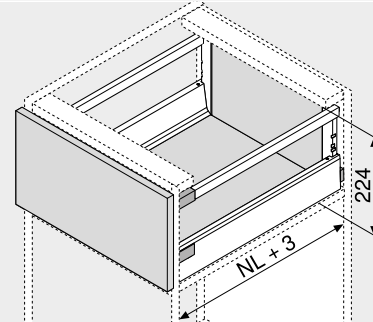
Cacerolero – guardacuerpo – D

Webcode
DQC69A



- Con guardacuerpo simple
- Permite elementos de inserción
- Con guía extensión total y oculta – para el deslizamiento ligero durante toda la vida del mueble
- Montaje del frontal sin herramientas
- Ajuste tridimensional del frente
- Con **BLUMOTION** integrado para lograr que los cajones se cierren de forma suave y silenciosa, con posibilidad de combinarse con **SERVO-DRIVE**
- O con **TIP-ON BLUMOTION** para muebles sin tiradores, aunque también para muebles con elementos tiradores como detalle

Espacio ocupado



NL Largo nominal

Información de pedido

1		Guías de cuerpo de mueble izquierda/derecha	
		BLUMOTION	
Largo nominal	Capacidad de carga dinámica (kg)		
NL (mm)	30	65	
270	578.2701B		
300	578.3001B		
350	578.3501B		
400	578.4001B		
450	578.4501B	576.4501B	
500	578.5001B	576.5001B	
550	578.5501B	576.5501B	
600	578.6001B	576.6001B	
650		576.6501B	

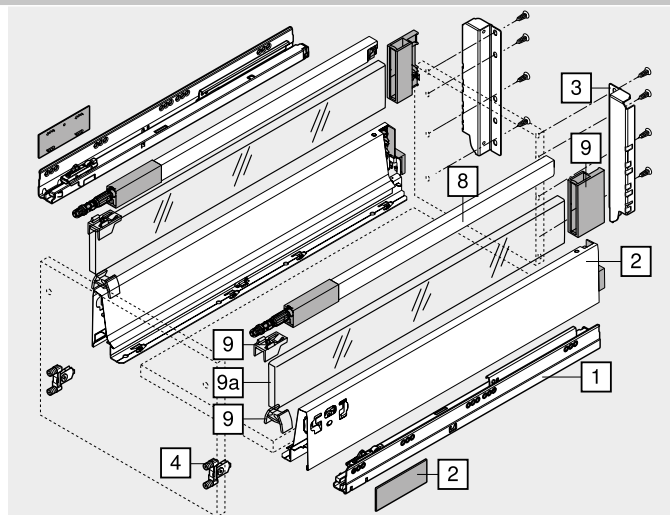
2		Perfiles izquierdo/derecho	
		Material Acero	
Largo nominal	Color		
NL (mm)	SW TS R9006		
270	378M2702SA		
300	378M3002SA		
350	378M3502SA		
400	378M4002SA		
450	378M4502SA		
500	378M5002SA		
550	378M5502SA		
600	378M6002SA		
650	378M6502SA		

Incl. tapas (a partir de 1000 piezas con impresión individual)

3		Adaptador trasera izquierdo/derecho	
		Material Acero	
Color	Ref.		
SW TS R9006	Z30D000SL		

4		Fijación frontal	
		Modo de fijación	
Modo de fijación	Ref.		
INSERTA	2 x ZSF.39A2		
Tornillos	2 x ZSF.35A2		
Para presión	2 x ZSF.36A2		

Color		Color	
SW	Blanco seda	S	Negro
TS	Negro terra	WGR	Gris claro
R9006	RAL 9006 gris (aluminio blanco)		

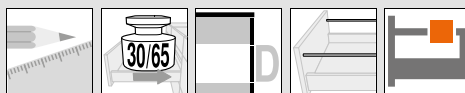


8		Guardacuerpo longitudinal izquierdo/derecho	
		Color	
Largo nominal	SW TS R9006		
270	ZRG.207RSIC		
300	ZRG.237RSIC		
350	ZRG.287RSIC		
400	ZRG.337RSIC		
450	ZRG.387RSIC		
500	ZRG.437RSIC		
550	ZRG.487RSIC		
600	ZRG.537RSIC		
650	ZRG.587RSIC		

a Accesorios			
9		Juego de piezas de soporte	
		Material Plástico	
Color	Ref.		
SW S WGR	Z36D0080		

9a		Elementos de inserción (lateral)	
		Material Vidrio	
Color	Ref.		
Transparente satinado	Z37Rxx7D		
SW TS R9006	Z37Axx7D	2 x	

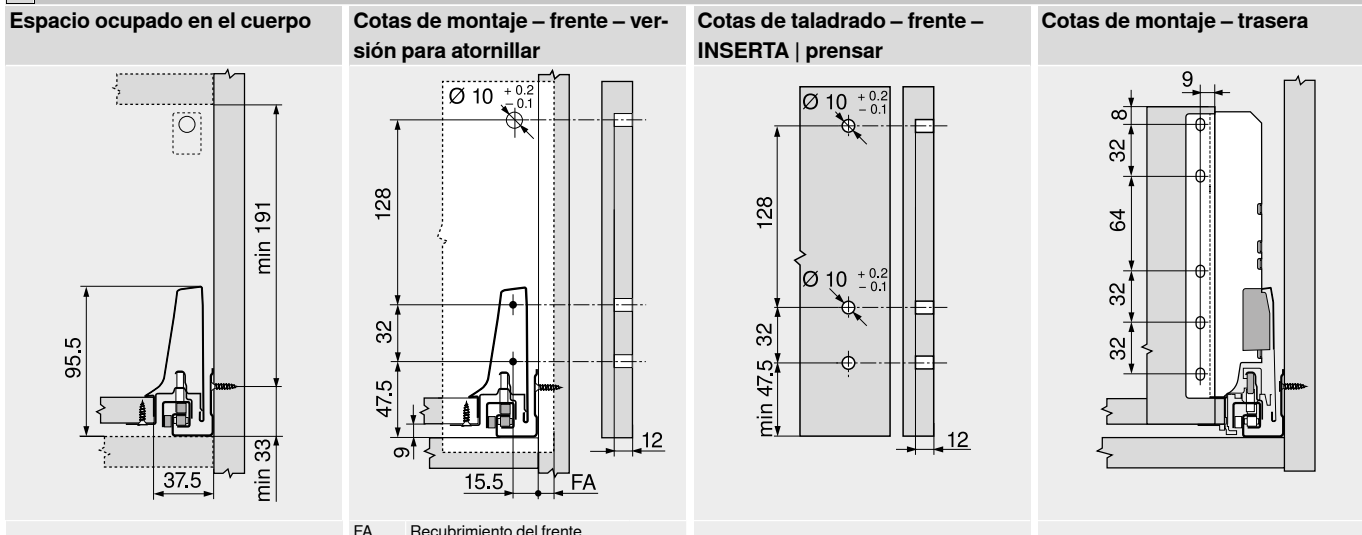
Para obtener información sobre pedidos, véase Accesorios – elementos de inserción



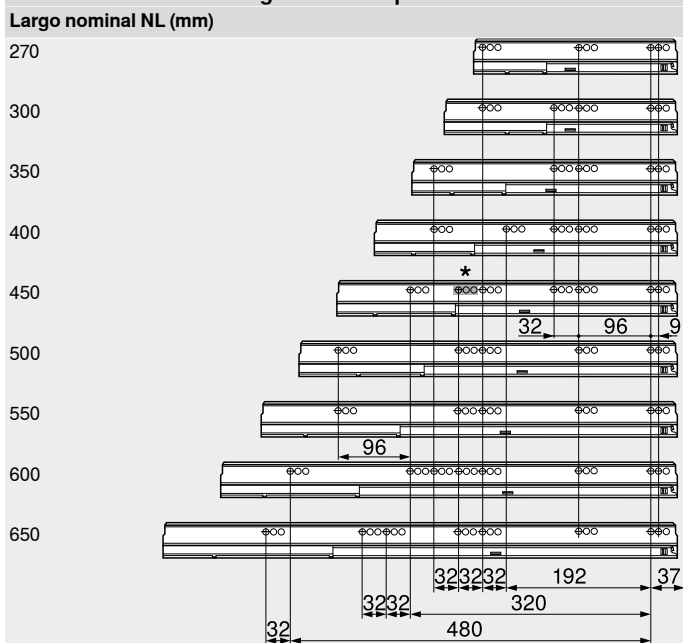
Cacerolero – guardacuerpo – D

Webcode
DQC69A

Planificación

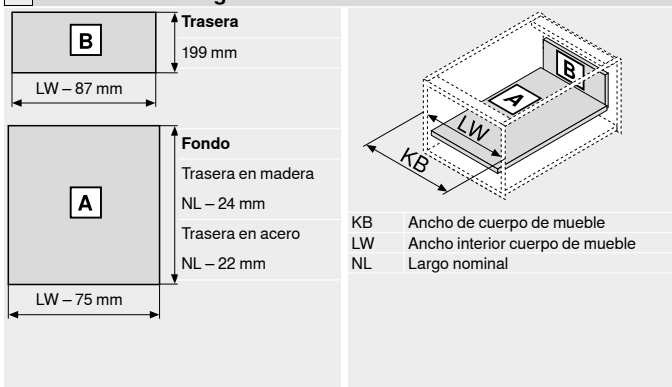


Posición de atornillado – guías de cuerpo de mueble

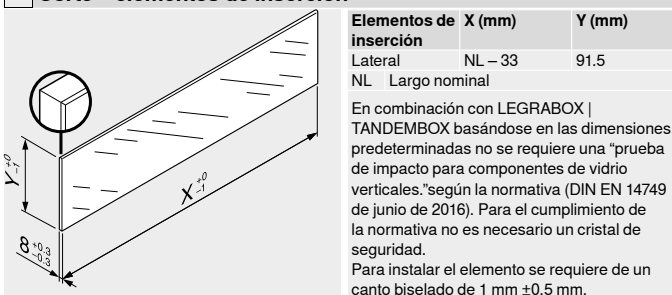


Prof. interior cuerpo del mueble LT mín. = largo nominal NL + 3 mm
* Taladrado en línea solo con 578.4501B (30 kg)

Corte – tableros aglo de 16 mm



Corte – elementos de inserción



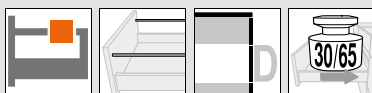
Indicaciones para los laterales

Visión general – TANDEMBOX antaro	297	Accesorios	334	Montaje, desmontaje y ajuste
Visión general – SERVO-DRIVE para LEGRABOX TANDEMBOX	379	Fijación guías de cuerpo de mueble	342	
TIP-ON BLUMOTION para TANDEMBOX	372	Visión general – ayudas de montaje	595	Short-URL
Visión general – ORGA-LINE para TANDEMBOX CABLOXX	551	Para más información técnica	686	
Accesorios – elementos de inserción	334			www.blum.com/a350
Accesorios – trasera en acero	336			





- ▶ TANDEMBOX antaro
- ▶▶ Cuerpo de mueble estándar



Cacerolero interior – guardacuerpo – D

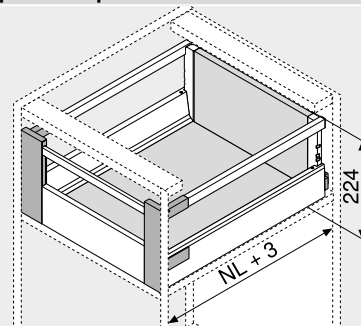
Webcode

DQCB6M



- Con guardacuerpo simple
- Permite elementos de inserción
- Con guía extensión total y oculta – para el deslizamiento ligero durante toda la vida del mueble
- Montaje del frontal sin herramientas
- Ajuste tridimensional del frente
- Con **BLUMOTION** integrado para lograr que los cajones se cierren de forma suave y silenciosa, con posibilidad de combinarse con **SERVO-DRIVE**
- O con **TIP-ON BLUMOTION** para muebles sin tiradores, aunque también para muebles con elementos tiradores como detalle

Espacio ocupado



NL Largo nominal

Información de pedido

1	Guías de cuerpo de mueble izquierda/derecha	
	BLUMOTION	
Largo nominal	Capacidad de carga dinámica (kg)	
NL (mm)	30	65
270	578.2701B	
300	578.3001B	
350	578.3501B	
400	578.4001B	
450	578.4501B	576.4501B
500	578.5001B	576.5001B
550	578.5501B	576.5501B
600	578.6001B	576.6001B
650	578.6501B	576.6501B

2	Perfiles izquierdo/derecho	
	Material	Acero
Largo nominal	Color	
NL (mm)	SW TS R9006	
270	378M2702SA	
300	378M3002SA	
350	378M3502SA	
400	378M4002SA	
450	378M4502SA	
500	378M5002SA	
550	378M5502SA	
600	378M6002SA	
650	378M6502SA	

Incl. tapas (a partir de 1000 piezas con impresión individual)

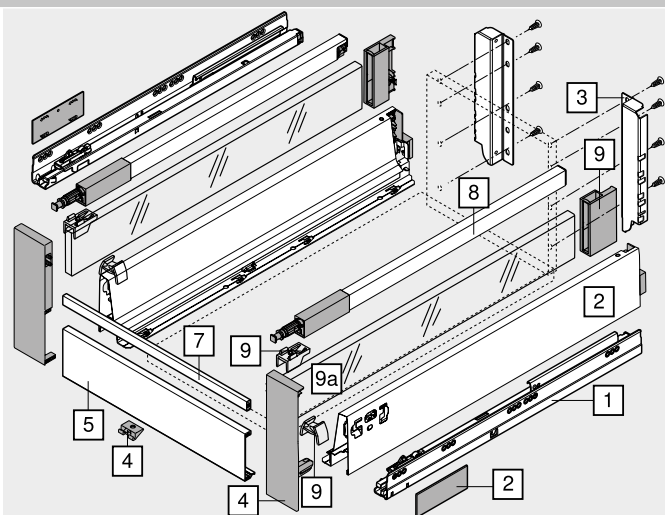
3	Adaptador trasera izquierdo/derecho		
	Color	Material	Ref.
	SW TS R9006	Acero	Z30D000SL

4	Fijación frontal izquierda/derecha		
	Color	Material	Ref.
	SW S WGR	Plástico	ZIF.74D0

- Consta de:
- 4 1 x Fijación frontal izquierda/derecha
 - 4 1 x Pieza de sujeción – Z31A0008
 - 4 2 x Extremos de guardacuerpo – ZRG.000R5F

5	Pieza delantera sin ranura		
	Color	Longitud (mm)	Ref.
	SW TS R9006	1036	Z31L1036A
	Ancho interior cuerpo de mueble LW – 132 mm		

7	Guardacuerpo transversal		
	Color	Longitud (mm)	Ref.
	SW TS R9006	1046	ZRG.1046Z
	Ancho interior cuerpo de mueble LW – 122 mm		



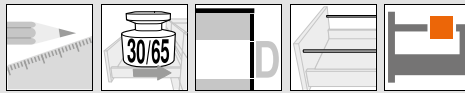
8	Guardacuerpo longitudinal izquierdo/derecho	
	Largo nominal	Color
	NL (mm)	SW TS R9006
	270	ZRG.207RSIC
	300	ZRG.237RSIC
	350	ZRG.287RSIC
	400	ZRG.337RSIC
	450	ZRG.387RSIC
	500	ZRG.437RSIC
	550	ZRG.487RSIC
	600	ZRG.537RSIC
	650	ZRG.587RSIC

a	Accesorios		
	9	Juego de piezas de soporte	
	Color	Material	Ref.
	SW S WGR	Plástico	Z36D0080

9a	Elementos de inserción (lateral)		
	Color	Material	Ref.
	Transparente satinado	Vidrio	Z37Rxx7D
	SW TS R9006	Aluminio	Z37Axx7D
	2 x		

Para obtener información sobre pedidos, véase Accesorios – elementos de inserción

Color	Color
SW Blanco seda	S Negro
TS Negro tierra	WGR Gris claro
R9006 RAL 9006 gris (aluminio blanco)	

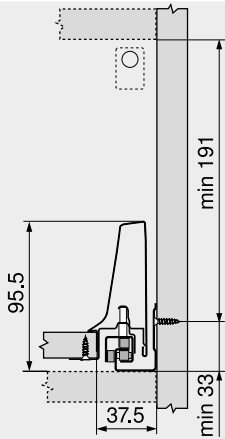


Cacerolero interior – guardacuerpo – D

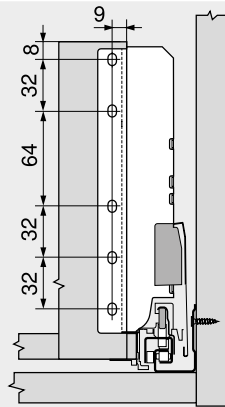
Webcode
DQCB6M

Planificación

Espacio ocupado en el cuerpo

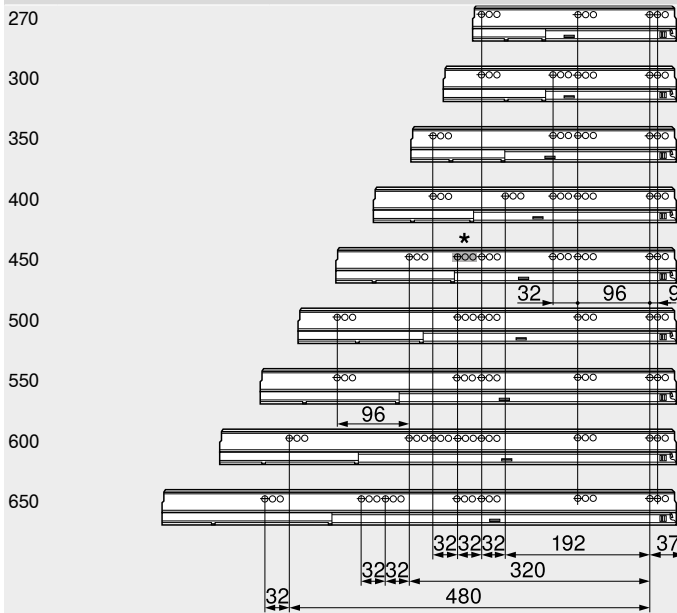


Cotas de montaje – trasera



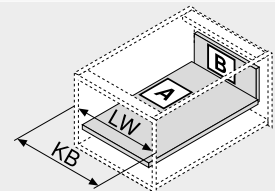
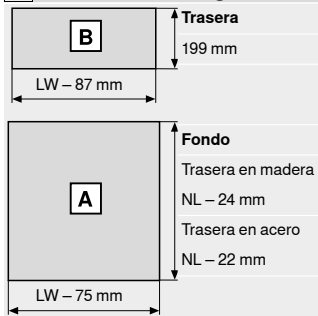
Posición de atornillado – guías de cuerpo de mueble

Largo nominal NL (mm)



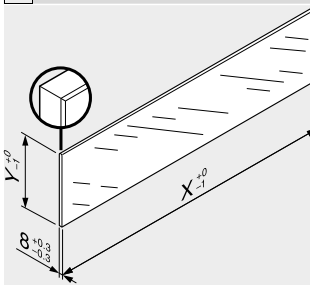
Prof. interior cuerpo del mueble LT mín. = largo nominal NL + 3 mm
* Taladrado en línea solo con 578.4501B (30 kg)

Corte – tableros aglo de 16 mm



KB Ancho de cuerpo de mueble
LW Ancho interior cuerpo de mueble
NL Largo nominal

Corte – elementos de inserción



Elementos de inserción	X (mm)	Y (mm)
Lateral	NL - 33	91.5
NL	Largo nominal	

En combinación con LEGRABOX | TANDEMBOX basándose en las dimensiones predeterminadas no se requiere una "prueba de impacto para componentes de vidrio verticales" según la normativa (DIN EN 14749 de junio de 2016). Para el cumplimiento de la normativa no es necesario un cristal de seguridad.
Para instalar el elemento se requiere de un canto biselado de 1 mm ±0.5 mm.

Indicaciones para los laterales

Visión general – TANDEMBOX antaro	297	Accesorios	334
Visión general – SERVO-DRIVE para LEGRABOX TANDEMBOX	379	Fijación guías de cuerpo de mueble	342
TIP-ON BLUMOTION para TANDEMBOX	372	Visión general – ayudas de montaje	595
Visión general – ORGA-LINE para TANDEMBOX	551	Para más información técnica	686
CABLOXX	586		
Accesorios – elementos de inserción	334		
Accesorios – trasera en acero	336		

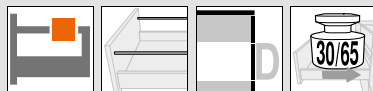
Montaje, desmontaje y ajuste

Short-URL
www.blum.com/a350





- ▶ TANDEMBOX antaro
- ▶▶ Cuerpo de mueble estándar



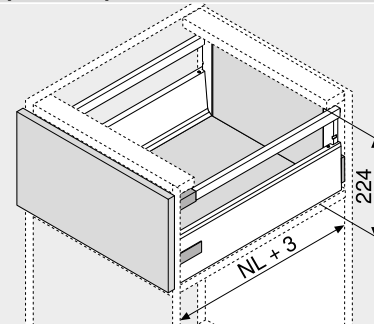
Cacerolero – guardacuerpo – D – perfiles K

Webcode
DQC6YM



- Con guardacuerpo simple
- Con guía extensión total y oculta – para el deslizamiento ligero durante toda la vida del mueble
- Montaje del frontal sin herramientas
- Ajuste tridimensional del frente
- Con **BLUMOTION** integrado para lograr que los cajones se cierren de forma suave y silenciosa, con posibilidad de combinarse con **SERVO-DRIVE**
- O con **TIP-ON BLUMOTION** para muebles sin tiradores, aunque también para muebles con elementos tiradores como detalle

Espacio ocupado



NL Largo nominal

Información de pedido

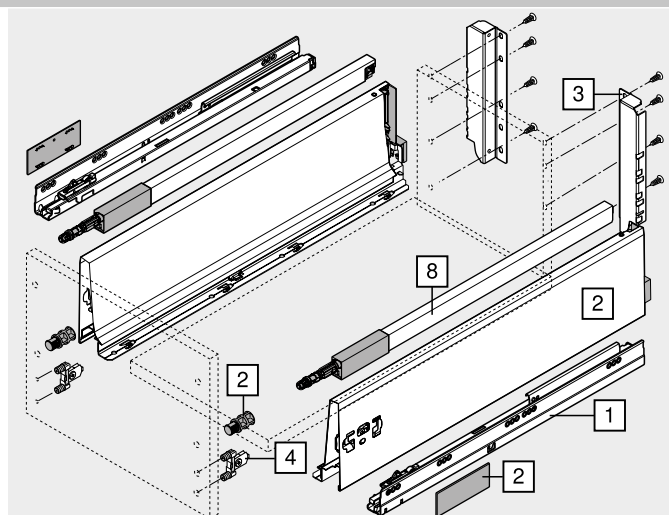
1	Guías de cuerpo de mueble izquierda/derecha	
	BLUMOTION	
Largo nominal	Capacidad de carga dinámica (kg)	
NL (mm)	30	65
270	578.2701B	
300	578.3001B	
350	578.3501B	
400	578.4001B	
450	578.4501B	576.4501B
500	578.5001B	576.5001B
550	578.5501B	576.5501B
600	578.6001B	576.6001B
650		576.6501B

2	Perfiles izquierdo/derecho	
	Material	Acero
Largo nominal	Color	
NL (mm)	SW TS R9006	
270	378K2702SA	
300	378K3002SA	
350	378K3502SA	
400	378K4002SA	
450	378K4502SA	
500	378K5002SA	
550	378K5502SA	
600	378K6002SA	
650	378K6502SA	

Incl. tapas (a partir de 1000 piezas con impresión individual) y tetones de posicionamiento

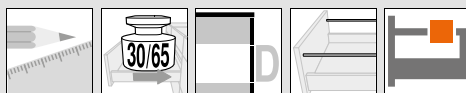
3	Adaptador trasera izquierdo/derecho		
	Color	Material	Ref.
	SW TS R9006	Acero	Z30D000SL

4	Fijación frontal	
	Modo de fijación	Ref.
	INSERTA	2 x ZSF.39A2
	Tornillos	2 x ZSF.35A2
	Para presión	2 x ZSF.36A2



8	Guardacuerpo longitudinal izquierdo/derecho	
	Largo nominal	Color
	NL (mm)	SW TS R9006
270	ZRG.207RSIC	
300	ZRG.237RSIC	
350	ZRG.287RSIC	
400	ZRG.337RSIC	
450	ZRG.387RSIC	
500	ZRG.437RSIC	
550	ZRG.487RSIC	
600	ZRG.537RSIC	
650	ZRG.587RSIC	

Color	Color
SW Blanco seda	R9006 RAL 9006 gris (aluminio blanco)
TS Negro terra	

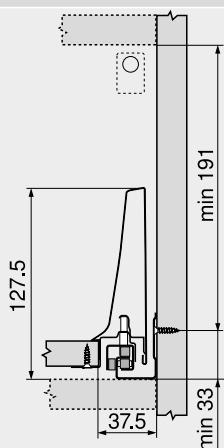


Cacerolero – guardacuerpo – D – perfiles K

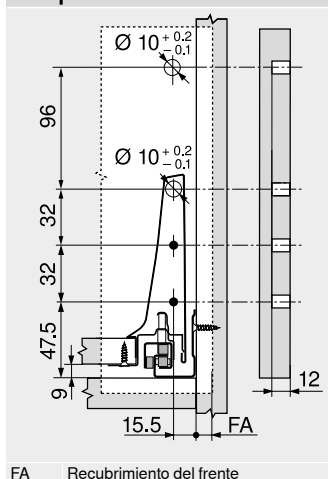
Webcode
DQC6YM

Planificación

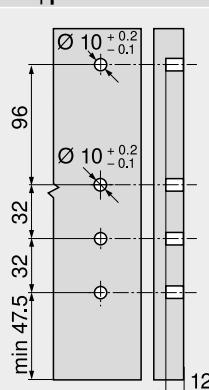
Espacio ocupado en el cuerpo



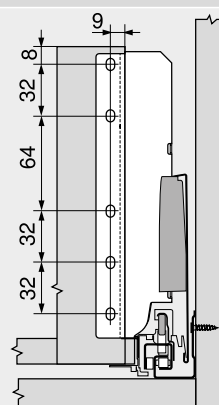
Cotas de montaje – frente – versión para atornillar



Cotas de taladrado – frente – INSERTA | prensar

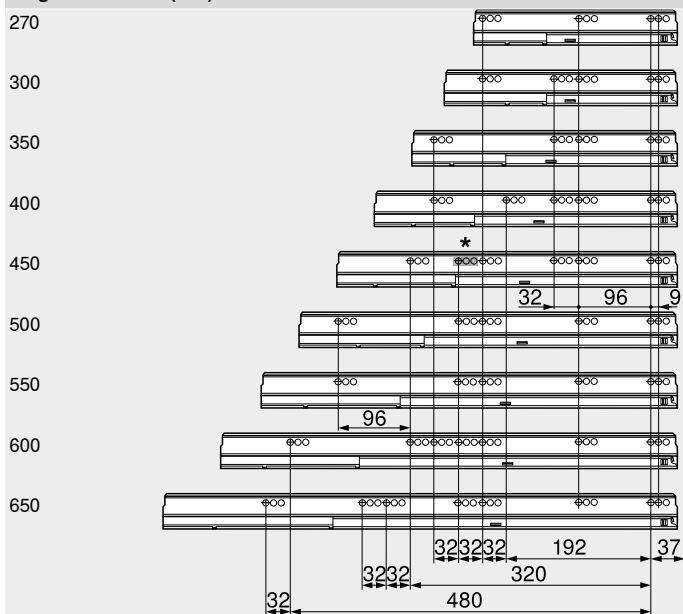


Cotas de montaje – trasera



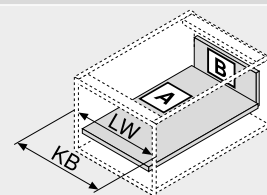
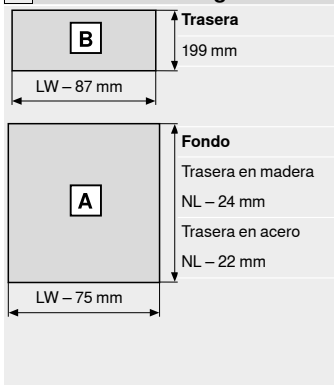
Posición de atornillado – guías de cuerpo de mueble

Largo nominal NL (mm)



Prof. interior cuerpo del mueble LT mín. = largo nominal NL + 3 mm
* Taladrado en línea solo con 578.4501B (30 kg)

Corte – tableros aglo de 16 mm



KB Ancho de cuerpo de mueble
LW Ancho interior cuerpo de mueble
NL Largo nominal

Indicaciones para los laterales

Visión general – TANDEMBOX antaro	297
Visión general – SERVO-DRIVE para LEGRABOX TANDEMBOX	379
TIP-ON BLUMOTION para TANDEMBOX	372
Visión general – ORGA-LINE para TANDEMBOX	551
CABLOXX	586
Accesorios – trasera en acero	336
Accesorios	334

Fijación guías de cuerpo de mueble	342
Visión general – ayudas de montaje	595
Para más información técnica	686

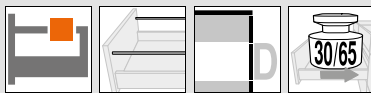
Montaje, desmontaje y ajuste

Short-URL
www.blum.com/a350





- ▶ TANDEMBOX antaro
- ▶▶ Cuerpo de mueble estándar



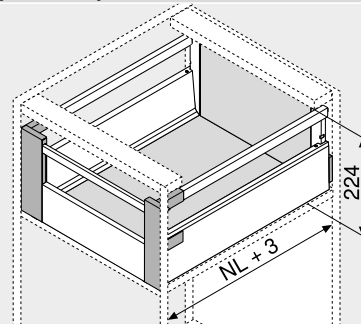
Cacerolero interior – guardacuerpo – D – perfiles K

Webcode
DQCBVY



- Con guardacuerpo simple
- Con guía extensión total y oculta – para el deslizamiento ligero durante toda la vida del mueble
- Montaje del frontal sin herramientas
- Ajuste tridimensional del frente
- Con **BLUMOTION** integrado para lograr que los cajones se cierren de forma suave y silenciosa, con posibilidad de combinarse con **SERVO-DRIVE**
- O con **TIP-ON BLUMOTION** para muebles sin tiradores, aunque también para muebles con elementos tiradores como detalle

Espacio ocupado



NL Largo nominal

Información de pedido

1	Guías de cuerpo de mueble izquierda/derecha	
	BLUMOTION	
Largo nominal	Capacidad de carga dinámica (kg)	
NL (mm)	30	65
270	578.2701B	
300	578.3001B	
350	578.3501B	
400	578.4001B	
450	578.4501B	576.4501B
500	578.5001B	576.5001B
550	578.5501B	576.5501B
600	578.6001B	576.6001B
650	578.6501B	576.6501B

2	Perfiles izquierdo/derecho	
	Material Acero	
Largo nominal	Color	
NL (mm)	SW TS R9006	
270	378K2702SA	
300	378K3002SA	
350	378K3502SA	
400	378K4002SA	
450	378K4502SA	
500	378K5002SA	
550	378K5502SA	
600	378K6002SA	
650	378K6502SA	

Incl. tapas (a partir de 1000 piezas con impresión individual) y tetones de posicionamiento

3	Adaptador trasera izquierdo/derecho		
	Color	Material	Ref.
	SW TS R9006	Acero	Z30D000SL

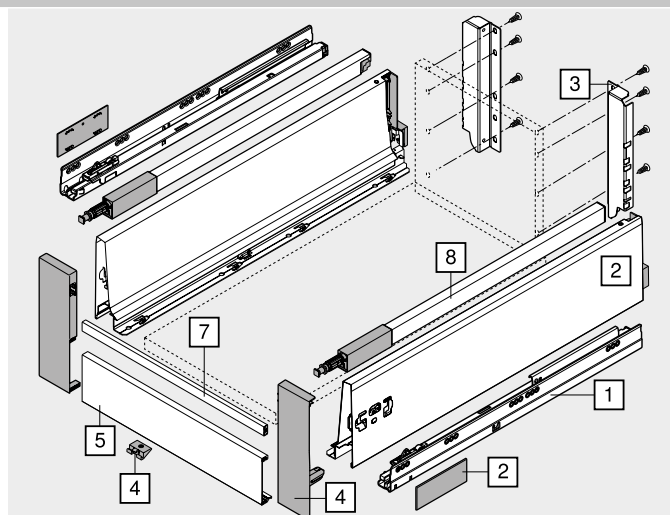
4	Fijación frontal izquierda/derecha		
	Color	Material	Ref.
	SW S WGR	Plástico	ZIF.74D0

Consta de:

- 4 1 x Fijación frontal izquierda/derecha
- 4 1 x Pieza de sujeción – Z31A0008
- 4 2 x Extremos de guardacuerpo – ZRG.000R5F

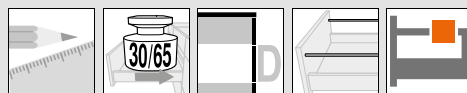
5	Pieza delantera sin ranura		
	Color	Longitud (mm)	Ref.
	SW TS R9006	1036	Z31L1036A
	Corte Ancho interior cuerpo de mueble LW – 132 mm		

7	Guardacuerpo transversal		
	Color	Longitud (mm)	Ref.
	SW TS R9006	1046	ZRG.1046Z
	Corte Ancho interior cuerpo de mueble LW – 122 mm		



8	Guardacuerpo longitudinal izquierdo/derecho	
	Largo nominal	Color
	NL (mm)	SW TS R9006
270	ZRG.207RSIC	
300	ZRG.237RSIC	
350	ZRG.287RSIC	
400	ZRG.337RSIC	
450	ZRG.387RSIC	
500	ZRG.437RSIC	
550	ZRG.487RSIC	
600	ZRG.537RSIC	
650	ZRG.587RSIC	

Color		Color	
SW	Blanco seda	S	Negro
TS	Negro terra	WGR	Gris claro
R9006	RAL 9006 gris (aluminio blanco)		

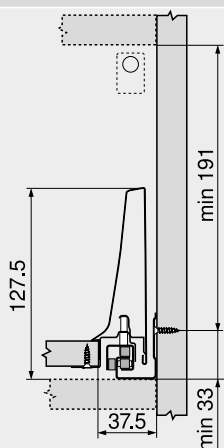


Cacerolero interior – guardacuerpo – D – perfiles K

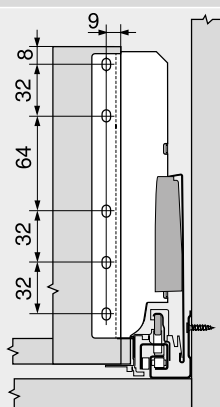
Webcode
DQCBVY

Planificación

Espacio ocupado en el cuerpo

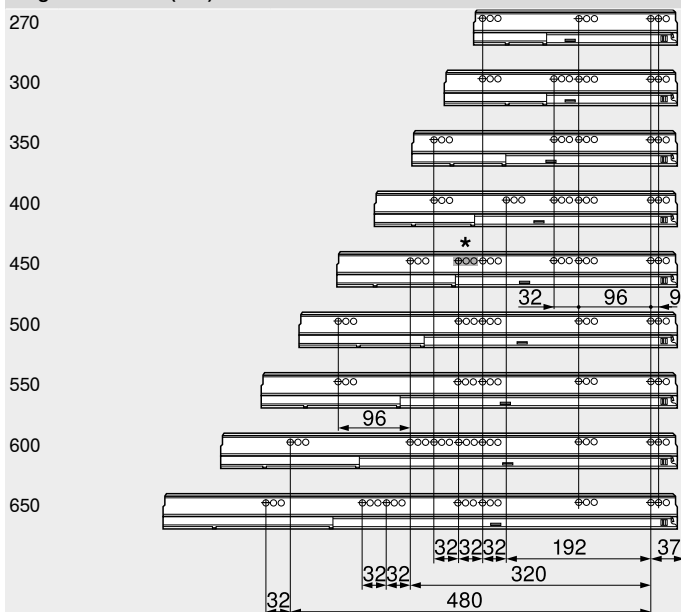


Cotas de montaje – trasera



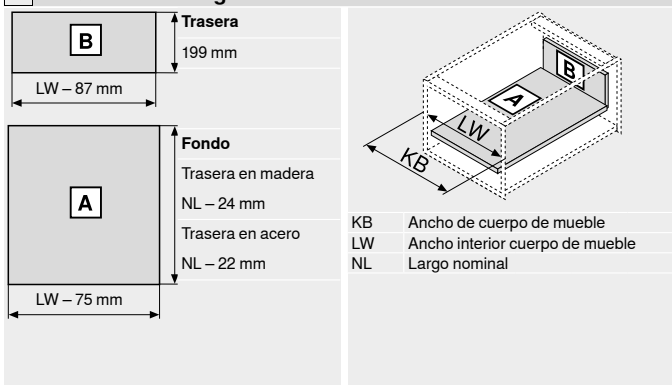
Posición de atornillado – guías de cuerpo de mueble

Largo nominal NL (mm)



Prof. interior cuerpo del mueble LT mín. = largo nominal NL + 3 mm
* Taladrado en línea solo con 578.4501B (30 kg)

Corte – tableros aglo de 16 mm



Indicaciones para los laterales

Visión general – TANDEMBOX antaro	297
Visión general – SERVO-DRIVE para LEGRABOX TANDEMBOX	379
TIP-ON BLUMOTION para TANDEMBOX	372
Visión general – ORGA-LINE para TANDEMBOX	551
CABLOXX	586
Accesorios – trasera en acero	336
Accesorios	334

Fijación guías de cuerpo de mueble	342
Visión general – ayudas de montaje	595
Para más información técnica	686

Montaje, desmontaje y ajuste

Short-URL
www.blum.com/a350





- ▶ TANDEMBOX antaro
- ▶▶ Cuerpo de mueble estándar



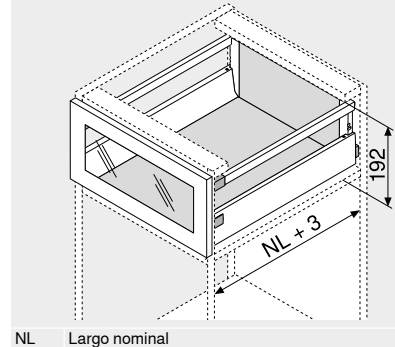
Cacerolero – guardacuerpo – C – marcos de aluminio

Webcode
DQC7NY



- Con guardacuerpo simple
- Permite elementos de inserción
- Con guía extensión total y oculta – para el deslizamiento ligero durante toda la vida del mueble
- Montaje del frontal sin herramientas
- Ajuste tridimensional del frente
- Con **BLUMOTION** integrado para lograr que los cajones se cierren de forma suave y silenciosa, con posibilidad de combinarse con **SERVO-DRIVE**
- O con **TIP-ON BLUMOTION** para muebles sin tiradores, aunque también para muebles con elementos tiradores como detalle

Espacio ocupado



Información de pedido

1	Guías de cuerpo de mueble izquierda/derecha	
	BLUMOTION	
Largo nominal	Capacidad de carga dinámica (kg)	
NL (mm)	30	65
270	578.2701B	
300	578.3001B	
350	578.3501B	
400	578.4001B	
450	578.4501B	576.4501B
500	578.5001B	576.5001B
550	578.5501B	576.5501B
600	578.6001B	576.6001B
650		576.6501B

2	Perfiles izquierdo/derecho	
	Material	Acero
Largo nominal	Color	
NL (mm)	SW TS R9006	
270	378M2702SA	
300	378M3002SA	
350	378M3502SA	
400	378M4002SA	
450	378M4502SA	
500	378M5002SA	
550	378M5502SA	
600	378M6002SA	
650	378M6502SA	

Incl. tapas (a partir de 1000 piezas con impresión individual)

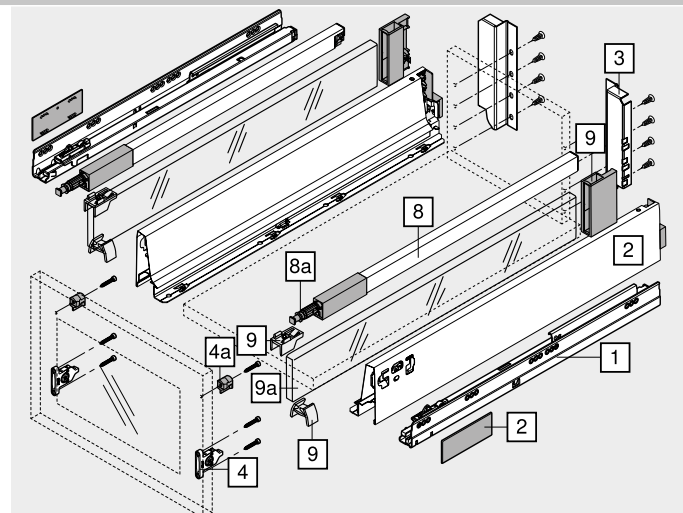
3	Adaptador trasera izquierdo/derecho		
	Color	Material	Ref.
	SW TS R9006	Acero	Z30C000S

4	Fijación frontal		
	Modo de fijación		Ref.
	Tornillos	2 x	ZSF.35A2

4a	Adaptador para marco aluminio		
	Color	Material	Ref.
	Color natural	Plástico	2 x ZRF.2200.01

¡Utilice un tornillo avellanado para chapa de Ø 3.5 mm (Ø cabeza 7 mm)!

Color	Color
SW Blanco seda	S Negro
TS Negro terra	WGR Gris claro
R9006 RAL 9006 gris (aluminio blanco)	



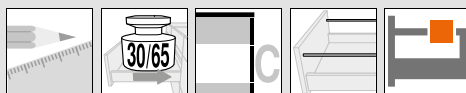
8	Guardacuerpo longitudinal izquierdo/derecho	
	Largo nominal	Color
	NL (mm)	SW TS R9006
270		ZRG.207RSIC
300		ZRG.237RSIC
350		ZRG.287RSIC
400		ZRG.337RSIC
450		ZRG.387RSIC
500		ZRG.437RSIC
550		ZRG.487RSIC
600		ZRG.537RSIC
650		ZRG.587RSIC

8a	Cabezal del guardacuerpo		
	Color	Material	Ref.
	Color natural	Plástico	2 x ZRG.000R5F

a	Accesorios		
	Juego de piezas de soporte		Ref.
	Color	Material	
	SW S WGR	Plástico	Z36C0080

9a	Elementos de inserción (lateral)		
	Color	Material	Ref.
	Transparente satinado	Vidrio	Z37Rxx7C
	SW TS R9006	Aluminio	2 x Z37Axx7C

Para obtener información sobre pedidos, véase Accesorios – elementos de inserción

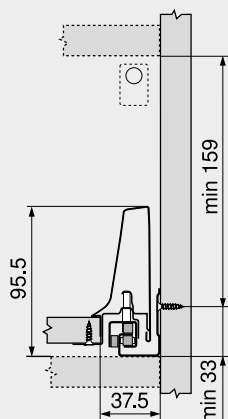


Cacerolero – guardacuerpo – C – marcos de aluminio

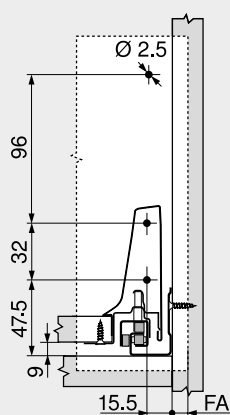
Webcode
DQC7NY

Planificación

Espacio ocupado en el cuerpo

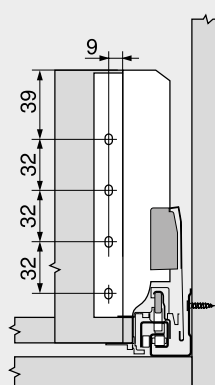


Cotas de montaje – frente – versión para atornillar



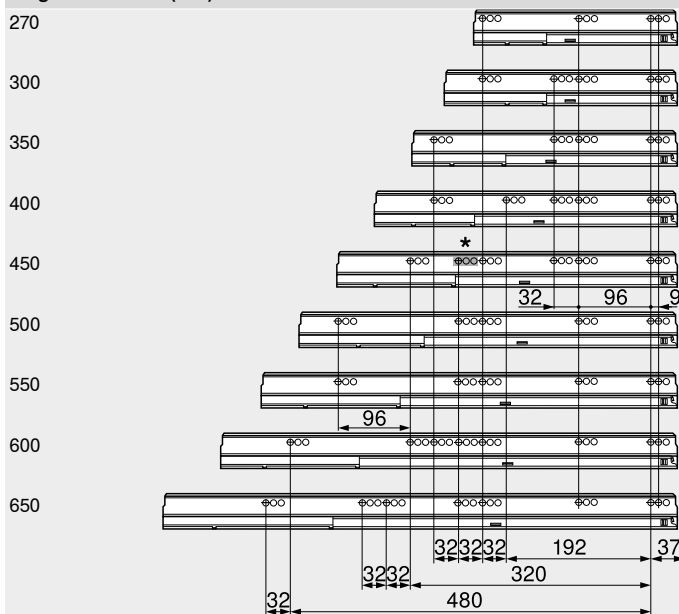
FA Recubrimiento del frente

Cotas de montaje – trasera



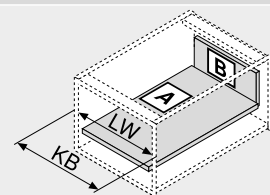
Posición de atornillado – guías de cuerpo de mueble

Largo nominal NL (mm)



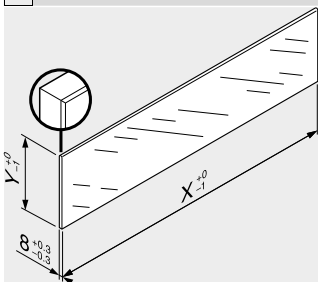
Prof. interior cuerpo del mueble LT mín. = largo nominal NL + 3 mm
* Taladrado en línea solo con 578.4501B (30 kg)

Corte – tableros aglo de 16 mm



KB Ancho de cuerpo de mueble
LW Ancho interior cuerpo de mueble
NL Largo nominal

Corte – elementos de inserción



Elementos de inserción	X (mm)	Y (mm)
Lateral	NL - 33	59.5
NL	Largo nominal	

En combinación con LEGRABOX | TANDEMBOX basándose en las dimensiones predeterminadas no se requiere una "prueba de impacto para componentes de vidrio verticales" según la normativa (DIN EN 14749 de junio de 2016). Para el cumplimiento de la normativa no es necesario un cristal de seguridad.
Para instalar el elemento se requiere de un canto biselado de 1 mm ±0.5 mm.

Indicaciones para los laterales

Visión general – TANDEMBOX antaro	297	Accesorios	334
Visión general – SERVO-DRIVE para LEGRABOX TANDEMBOX	379	Fijación guías de cuerpo de mueble	342
TIP-ON BLUMOTION para TANDEMBOX	372	Visión general – ayudas de montaje	595
Visión general – ORGA-LINE para TANDEMBOX	551	Para más información técnica	686
CABLOXX	586		
Accesorios – elementos de inserción	334		
Accesorios – trasera en acero	336		

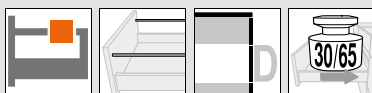
Montaje, desmontaje y ajuste

Short-URL
www.blum.com/a350





- ▶ TANDEMBOX antaro
- ▶▶ Cuerpo de mueble estándar



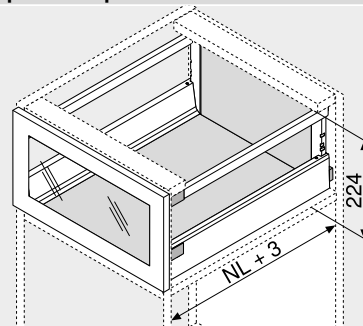
Cacerolero – guardacuerpo – D – marcos de aluminio

Webcode
DQC8DA



- Con guardacuerpo simple
- Permite elementos de inserción
- Con guía extensión total y oculta – para el deslizamiento ligero durante toda la vida del mueble
- Montaje del frontal sin herramientas
- Ajuste tridimensional del frente
- Con **BLUMOTION** integrado para lograr que los cajones se cierren de forma suave y silenciosa, con posibilidad de combinarse con **SERVO-DRIVE**
- O con **TIP-ON BLUMOTION** para muebles sin tiradores, aunque también para muebles con elementos tiradores como detalle

Espacio ocupado



NL Largo nominal

Información de pedido

1		Guías de cuerpo de mueble izquierda/derecha	
		BLUMOTION	
Largo nominal		Capacidad de carga dinámica (kg)	
NL (mm)	30	65	
270	578.2701B		
300	578.3001B		
350	578.3501B		
400	578.4001B		
450	578.4501B	576.4501B	
500	578.5001B	576.5001B	
550	578.5501B	576.5501B	
600	578.6001B	576.6001B	
650		576.6501B	

2		Perfiles izquierdo/derecho	
		Material Acero	
Largo nominal		Color	
NL (mm)	SW TS R9006		
270	378M2702SA		
300	378M3002SA		
350	378M3502SA		
400	378M4002SA		
450	378M4502SA		
500	378M5002SA		
550	378M5502SA		
600	378M6002SA		
650	378M6502SA		

Incl. tapas (a partir de 1000 piezas con impresión individual)

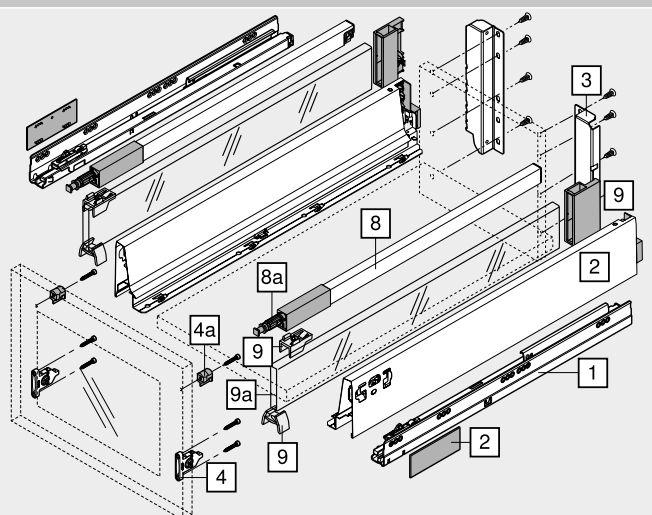
3		Adaptador trasera izquierdo/derecho	
		Color Material Ref.	
SW TS R9006	Acero	Z30D000SL	

4		Fijación frontal	
		Modo de fijación Ref.	
Tornillos	2 x	ZSF.35A2	

4a		Adaptador para marco aluminio	
		Color Material Ref.	
Color natural	Plástico	2 x	ZRF.2200.01

¡Utilice un tornillo avellanado para chapa de Ø 3.5 mm (Ø cabeza 7 mm)!

Color		Color	
SW	Blanco seda	S	Negro
TS	Negro terra	WGR	Gris claro
R9006	RAL 9006 gris (aluminio blanco)		



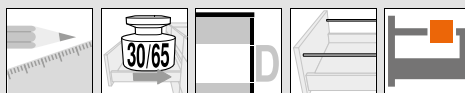
8		Guardacuerpo longitudinal izquierdo/derecho	
		Color	
Largo nominal	SW TS R9006		
NL (mm)			
270	ZRG.207RSIC		
300	ZRG.237RSIC		
350	ZRG.287RSIC		
400	ZRG.337RSIC		
450	ZRG.387RSIC		
500	ZRG.437RSIC		
550	ZRG.487RSIC		
600	ZRG.537RSIC		
650	ZRG.587RSIC		

8a		Cabezal del guardacuerpo	
		Color Material Ref.	
Color natural	Plástico	2 x	ZRG.000R5F

a		Accesorios	
		Juego de piezas de soporte Ref.	
SW S WGR	Plástico	Z36D0080	

9a		Elementos de inserción (lateral)	
		Color Material Ref.	
Transparente satinado	Vidrio	Z37Rxx7D	
SW TS R9006	Aluminio	2 x	Z37Axx7D

Para obtener información sobre pedidos, véase Accesorios – elementos de inserción

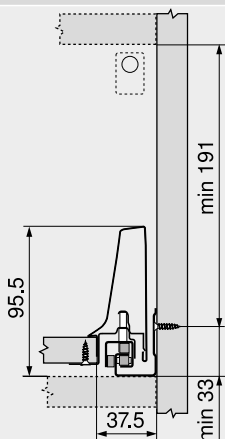


Cacerolero – guardacuerpo – D – marcos de aluminio

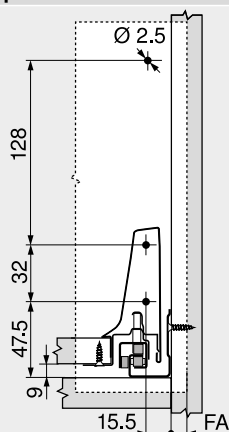
Webcode
DQC8DA

Planificación

Espacio ocupado en el cuerpo

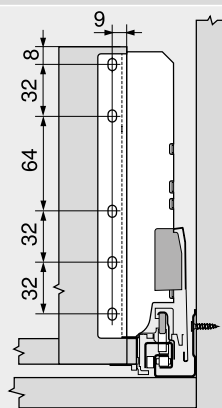


Cotas de montaje – frente – versión para atornillar



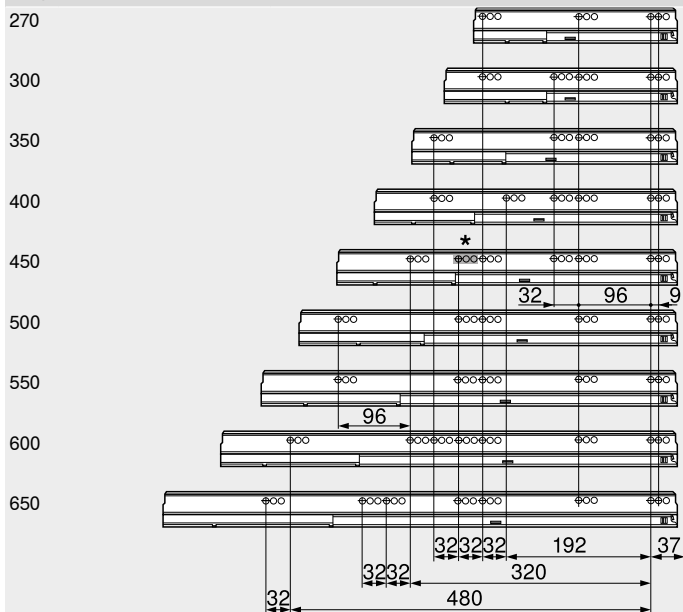
FA Recubrimiento del frente

Cotas de montaje – trasera



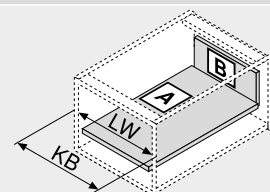
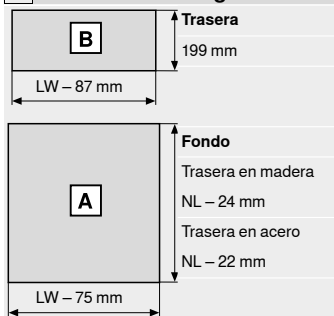
Posición de atornillado – guías de cuerpo de mueble

Largo nominal NL (mm)



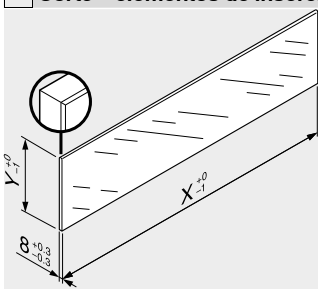
Prof. interior cuerpo del mueble LT mín. = largo nominal NL + 3 mm
* Taladrado en línea solo con 578.4501B (30 kg)

Corte – tableros aglo de 16 mm



KB Ancho de cuerpo de mueble
LW Ancho interior cuerpo de mueble
NL Largo nominal

Corte – elementos de inserción



Elementos de inserción	X (mm)	Y (mm)
Lateral	NL - 33	91.5
NL	Largo nominal	

En combinación con LEGRABOX | TANDEMBOX basándose en las dimensiones predeterminadas no se requiere una "prueba de impacto para componentes de vidrio verticales" según la normativa (DIN EN 14749 de junio de 2016). Para el cumplimiento de la normativa no es necesario un cristal de seguridad.
Para instalar el elemento se requiere de un canto biselado de 1 mm ±0.5 mm.

Indicaciones para los laterales

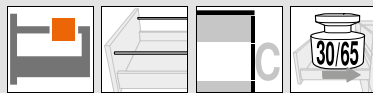
Visión general – TANDEMBOX antaro	297	Accesorios
Visión general – SERVO-DRIVE para LEGRABOX TANDEMBOX	379	Fijación guías de cuerpo de mueble
TIP-ON BLUMOTION para TANDEMBOX	372	Visión general – ayudas de montaje
Visión general – ORGA-LINE para TANDEMBOX	551	Para más información técnica
CABLOXX	586	
Accesorios – elementos de inserción	334	
Accesorios – trasera en acero	336	

Montaje, desmontaje y ajuste

334	Montaje, desmontaje y ajuste
342	
595	
686	Short-URL
www.blum.com/a350	



- ▶ TANDEMBOX antaro
- ▶▶ Mueble del fregadero



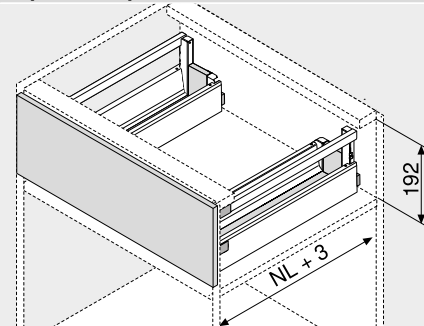
Cacerolero – guardacuerpo – C

Webcode
DQC92M



- Se puede realizar con componentes estándar
- Con guardacuerpo simple
- Permite elementos de inserción
- Con guía extensión total y oculta – para el deslizamiento ligero durante toda la vida del mueble
- Montaje del frontal sin herramientas
- Ajuste tridimensional del frente
- Con **BLUMOTION** integrado para lograr que los cajones se cierren de forma suave y silenciosa, con posibilidad de combinarse con **SERVO-DRIVE**
- O con **TIP-ON BLUMOTION** para muebles sin tiradores, aunque también para muebles con elementos tiradores como detalle

Espacio ocupado



NL Largo nominal

Información de pedido

1	Guías de cuerpo de mueble izquierda/derecha	
	BLUMOTION	
Largo nominal	Capacidad de carga dinámica (kg)	
NL (mm)	30	65
450	578.4501B	
500	578.5001B	
550	578.5501B	
600	578.6001B	576.6001B
650		576.6501B

2	Perfiles exteriores izquierdo/derecho	
	Material	Acero
Largo nominal	Color	
NL (mm)	SW TS R9006	
450	378M4502SA	
500	378M5002SA	
550	378M5502SA	
600	378M6002SA	
650	378M6502SA	

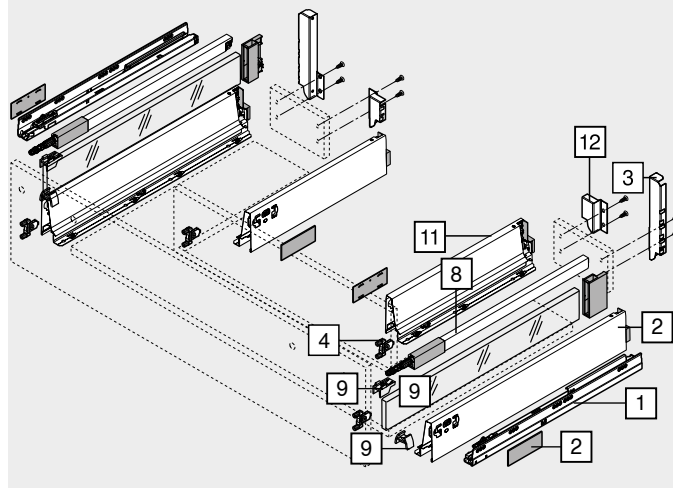
Incl. tapas (a partir de 1000 piezas con impresión individual)

3	Adaptador trasera de fregadero izquierdo/derecho		
	Color	Material	Ref.
	SW TS R9006	Acero	Z30C000S.22

4	Fijación frontal		
	Modo de fijación		Ref.
	INSERTA	4 x	ZSF.39A2
	Tornillos	4 x	ZSF.35A2
	Para presión	4 x	ZSF.36A2

8	Guardacuerpo longitudinal izquierdo/derecho	
	Color	
Largo nominal	SW TS R9006	
NL (mm)		
450	ZRG.387RSIC	
500	ZRG.437RSIC	
550	ZRG.487RSIC	
600	ZRG.537RSIC	
650	ZRG.587RSIC	

Color	Color
SW Blanco seda	S Negro
TS Negro terra	WGR Gris claro
R9006 RAL 9006 gris (aluminio blanco)	



11	Perfiles interiores izquierdo/derecho	
	Largo nominal	Color
	NL (mm)	SW TS R9006
	270	378M2702SA
	300	378M3002SA
	350	378M3502SA
	400	378M4002SA
	450	378M4502SA
	500	378M5002SA

Incl. tapas (a partir de 1000 piezas con impresión individual)

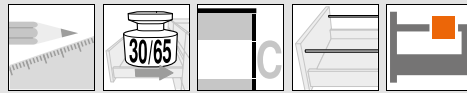
Nuestra recomendación para un correcto aprovechamiento del espacio de almacenamiento
Largo nominal NL de perfiles exteriores (n.º 2) – largo nominal NL de perfiles interiores (n.º 11) = mín. 150 mm

12	Adaptador trasera izquierdo/derecho		
	Color	Material	Ref.
	SW TS R9006	Acero	Z30M000S.04

a	Accesorios		
	Juego de piezas de soporte		
	Color	Material	Ref.
	SW S WGR	Plástico	Z36C0080

9a	Elementos de inserción (lateral)		
	Color	Material	Ref.
	Transparente satinado	Vidrio	Z37Rxx7C
	SW TS R9006	Aluminio	2 x Z37Axx7C

Para obtener información sobre pedidos, véase Accesorios – elementos de inserción

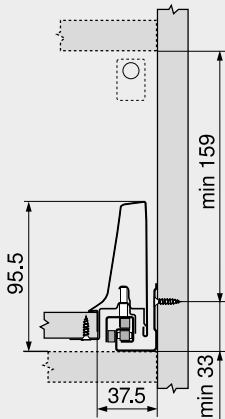


Cacerolero – guardacuerpo – C

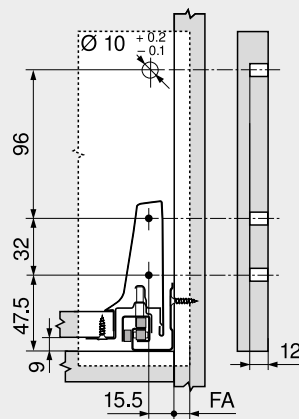
Webcode
DQC92M

Planificación

Espacio ocupado en el cuerpo

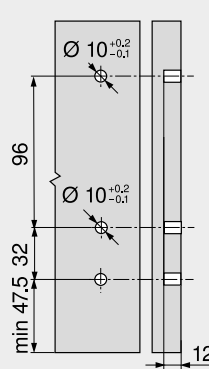


Cotas de montaje – frente – versión para atornillar

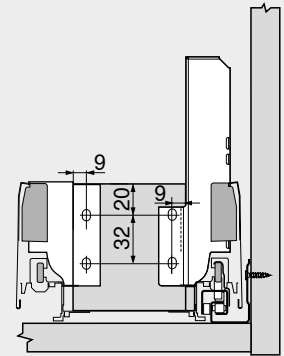


FA Recubrimiento del frente

Cotas de taladrado – frente – INSERTA | prensar

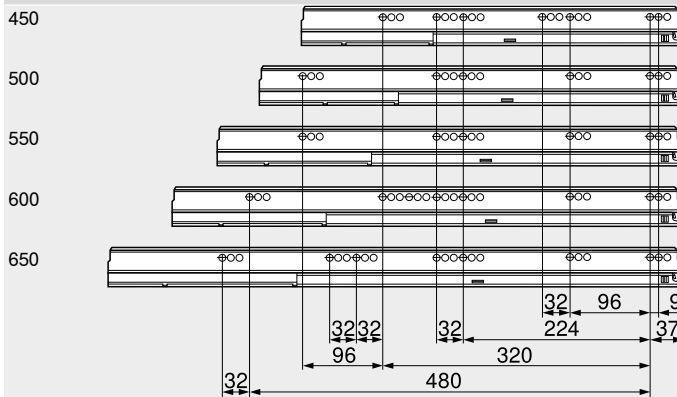


Cotas de montaje – trasera



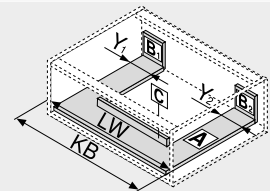
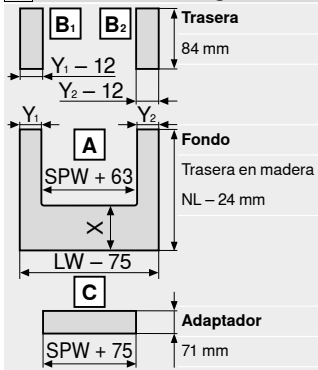
Posición de atornillado – guías de cuerpo de mueble

Largo nominal NL (mm)



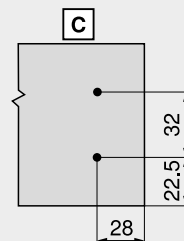
Prof. interior cuerpo del mueble LT mín. = largo nominal NL + 3 mm

Corte – tableros aglo de 16 mm



KB	Ancho de cuerpo de mueble	
LW	Ancho interior cuerpo de mueble	
NL	Largo nominal	
SPW	Ancho interior entre los perfiles del fregadero	
X	NL perfiles exteriores – NL perfiles interiores – 10 mm	
Y mín. (mm)		Y máx. (mm)
BLUMOTION	TIP-ON	BLUMOTION
48	75	225

Cotas de taladrado – adaptador



Indicaciones para los laterales

Visión general – TANDEMBOX antaro	297	Fijación guías de cuerpo de mueble	342
Visión general – SERVO-DRIVE para LEGRABOX TANDEMBOX	379	Visión general – ayudas de montaje	595
TIP-ON BLUMOTION para TANDEMBOX	372	Para más información técnica	686
Visión general – ORGA-LINE para TANDEMBOX	551		
CABLOXX	586		
Accesorios – elementos de inserción	334		
Accesorios	334		

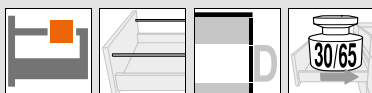
Montaje, desmontaje y ajuste



Short-URL
www.blum.com/a350



- ▶ TANDEMBOX antaro
- ▶▶ Mueble del fregadero



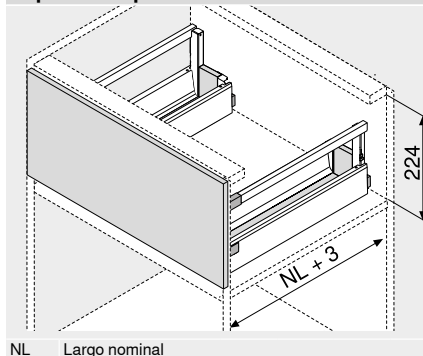
Cacerolero – guardacuerpo – D

Webcode
DQC9RY



- Se puede realizar con componentes estándar
- Con guardacuerpo simple
- Permite elementos de inserción
- Con guía extensión total y oculta – para el deslizamiento ligero durante toda la vida del mueble
- Montaje del frontal sin herramientas
- Ajuste tridimensional del frente
- Con **BLUMOTION** integrado para lograr que los cajones se cierren de forma suave y silenciosa, con posibilidad de combinarse con **SERVO-DRIVE**
- O con **TIP-ON BLUMOTION** para muebles sin tiradores, aunque también para muebles con elementos tiradores como detalle

Espacio ocupado



Información de pedido

1	Guías de cuerpo de mueble izquierda/derecha	
	BLUMOTION	
Largo nominal	Capacidad de carga dinámica (kg)	
NL (mm)	30	65
450	578.4501B	
500	578.5001B	
550	578.5501B	
600	578.6001B	576.6001B
650		576.6501B

2	Perfiles exteriores izquierdo/derecho	
	Material Acero	
Largo nominal	Color	
NL (mm)	SW TS R9006	
450	378M4502SA	
500	378M5002SA	
550	378M5502SA	
600	378M6002SA	
650	378M6502SA	

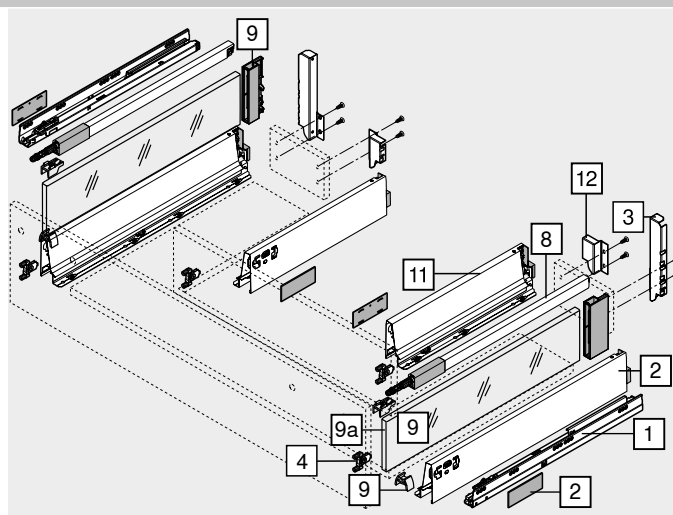
Incl. tapas (a partir de 1000 piezas con impresión individual)

3	Adaptador trasera de fregadero izquierdo/derecho		
	Color	Material	Ref.
	SW TS R9006	Acero	Z30D000S.22

4	Fijación frontal		
	Modo de fijación		Ref.
	INSERTA	4 x	ZSF.39A2
	Tornillos	4 x	ZSF.35A2
	Para presión	4 x	ZSF.36A2

8	Guardacuerpo longitudinal izquierdo/derecho	
	Color	
Largo nominal	SW TS R9006	
NL (mm)		
450	ZRG.387RSIC	
500	ZRG.437RSIC	
550	ZRG.487RSIC	
600	ZRG.537RSIC	
650	ZRG.587RSIC	

Color	SW	Blanco seda	S	Negro
	TS	Negro terra	WGR	Gris claro
	R9006	RAL 9006 gris (aluminio blanco)		



11	Perfiles interiores izquierdo/derecho	
	Largo nominal	Color
	NL (mm)	SW TS R9006
	270	378M2702SA
	300	378M3002SA
	350	378M3502SA
	400	378M4002SA
	450	378M4502SA
	500	378M5002SA

Incl. tapas (a partir de 1000 piezas con impresión individual)

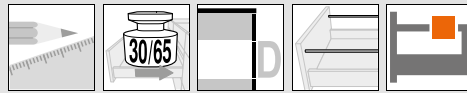
Nuestra recomendación para un correcto aprovechamiento del espacio de almacenamiento
Largo nominal NL de perfiles exteriores (n.º 2) – largo nominal NL de perfiles interiores (n.º 11) = mín. 150 mm

12	Adaptador trasera izquierdo/derecho		
	Color	Material	Ref.
	SW TS R9006	Acero	Z30M000S.04

a	Accesorios		
9	Juego de piezas de soporte		
	Color	Material	Ref.
	SW S WGR	Plástico	Z36D0080

9a	Elementos de inserción (lateral)		
	Color	Material	Ref.
	Transparente satinado	Vidrio	Z37Rxx7D
	SW TS R9006	Aluminio	2 x Z37Axx7D

Para obtener información sobre pedidos, véase Accesorios – elementos de inserción

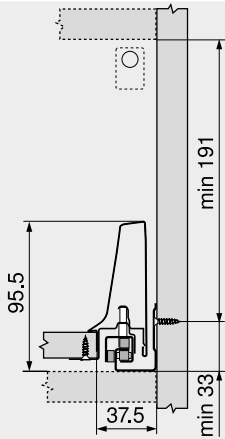


Cacerolero – guardacuerpo – D

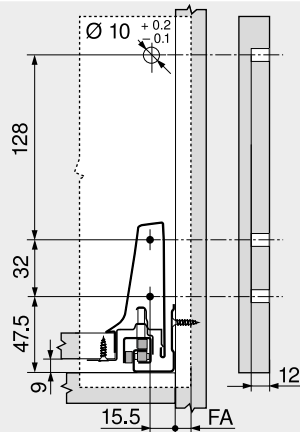
Webcode
DQC9RY

Planificación

Espacio ocupado en el cuerpo

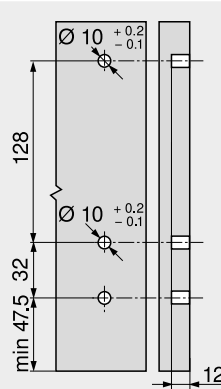


Cotas de montaje – frente – versión para atornillar

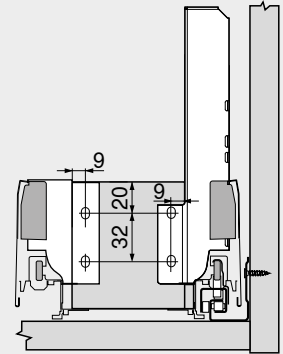


FA Recubrimiento del frente

Cotas de taladrado – frente – INSERTA | prensar

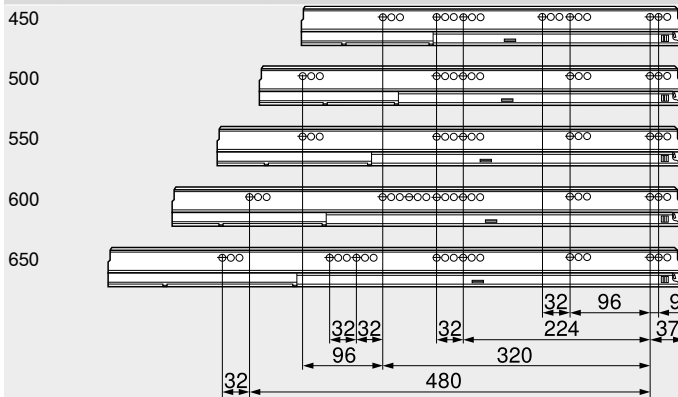


Cotas de montaje – trasera



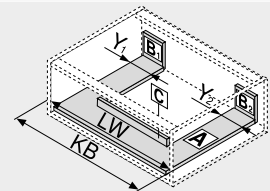
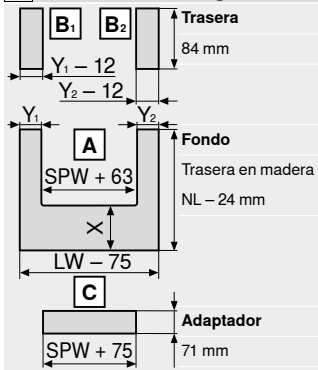
Posición de atornillado – guías de cuerpo de mueble

Largo nominal NL (mm)



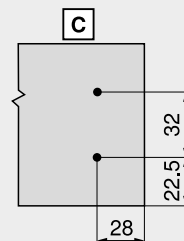
Prof. interior cuerpo del mueble LT mín. = largo nominal NL + 3 mm

Corte – tableros aglo de 16 mm



KB	Ancho de cuerpo de mueble	
LW	Ancho interior cuerpo de mueble	
NL	Largo nominal	
SPW	Ancho interior entre los perfiles del fregadero	
X	NL perfiles exteriores - NL perfiles interiores - 10 mm	
Y mín. (mm)		Y máx. (mm)
BLUMOTION	TIP-ON BLUMOTION	
48	75	225

Cotas de taladrado – adaptador



Indicaciones para los laterales

Visión general – TANDEMBOX antaro	297	Fijación guías de cuerpo de mueble	342
Visión general – SERVO-DRIVE para LEGRABOX TANDEMBOX	379	Visión general – ayudas de montaje	595
TIP-ON BLUMOTION para TANDEMBOX	372	Para más información técnica	686
Visión general – ORGA-LINE para TANDEMBOX	551		
CABLOXX	586		
Accesorios – elementos de inserción	334		
Accesorios	334		

Montaje, desmontaje y ajuste

Short-URL
www.blum.com/a350

