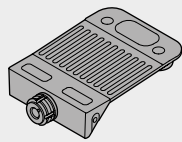




Estabilizador del fondo/frente para frentes delgados



- Para estabilizar frentes y fondos de cajón anchos
- Refuerza la unión entre el fondo del cajón y el frente
- Recomendación: Ancho de cuerpo KB a partir de 601 mm, 1 pieza; ancho de cuerpo KB a partir de 901 mm, 2 piezas; altura del frente FH a partir de 381 mm, 1 pieza

Información de pedido

Modo de fijación	Color	Ref.
EXPANDO T	RAL 7037 gris polvo	Z96.00T1

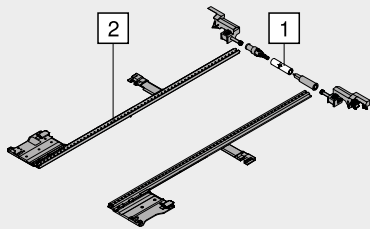
Indicaciones para los laterales

Sistema de fijación para frentes delgados – EXPANDO T	588
Recomendación de montaje y exención de responsabilidad – EXPANDO T	589

Planificación

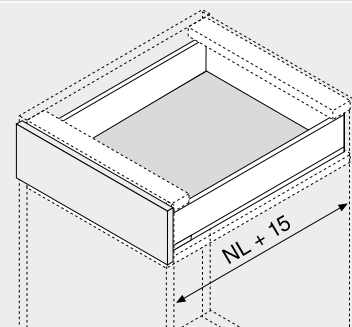
Espacio ocupado en el cuerpo	Cotas de taladrado – frente				
	<table border="1"> <tr> <td>X = 14 mm + FA</td> </tr> <tr> <td>FA Recubrimiento del frente</td> </tr> <tr> <td>* Mín. 80 mm</td> </tr> <tr> <td>** Piedra y cerámica +0.2/-0.1 mm</td> </tr> </table>	X = 14 mm + FA	FA Recubrimiento del frente	* Mín. 80 mm	** Piedra y cerámica +0.2/-0.1 mm
X = 14 mm + FA					
FA Recubrimiento del frente					
* Mín. 80 mm					
** Piedra y cerámica +0.2/-0.1 mm					

Estabilizadores laterales



- Estabilizador adicional para módulos extraíbles super anchos
- Recomendación: ancho cuerpo de mueble KB 900–1400 mm
- Varilla de aluminio adecuada para KB hasta 1400 mm, para cortar a medida
- No se requiere espacio ocupado adicional hacia abajo
- Adecuado para el uso con BLUMOTION | SERVO-DRIVE | TIP-ON BLUMOTION | TIP-ON

Espacio ocupado



NL Largo nominal

Información de pedido

Estabilizadores laterales		Ref.
	Largo nominal NL (mm) 270–400	ZS7M400LU
	450–650	ZS7M650LU

Corte

- Ancho interior cuerpo de mueble LW – 295 mm
- Largo nominal NL + 10 mm

Indicaciones para los laterales

Visión general – LEGRABOX	219
Visión general – ayudas de montaje	595
Para más información técnica	686