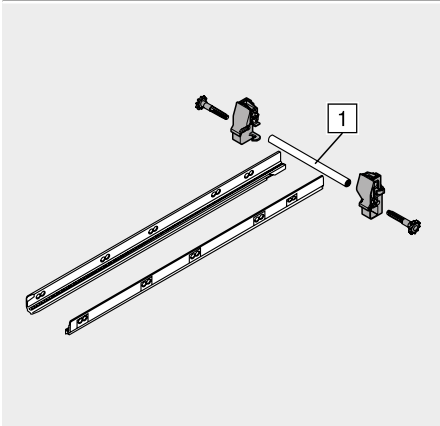




Estabilizadores laterales – montados en la parte superior



- Estabilizador adicional para módulos extraíbles super anchos
- Recomendación: ancho cuerpo de mueble KB 900–1200 mm
- Varilla de aluminio adecuada para KB hasta 1200 mm, para cortar a medida
- Apto para usarse con SERVO-DRIVE

Información de pedido

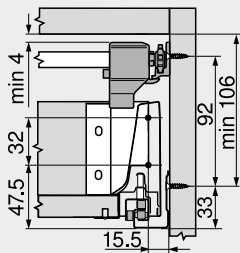
Largo nominal NL (mm)	Ref.
450	ZST.450BA
500	ZST.500BA
550	ZST.550BA
600	ZST.600BA
650	ZST.650BA

Corte

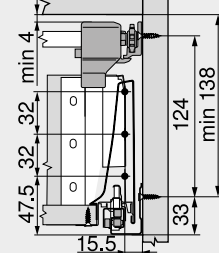
- 1 Ancho interior cuerpo de mueble LW – 86 mm

Planificación

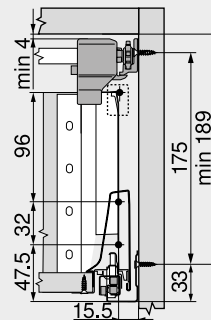
Espacio ocupado en el cuerpo



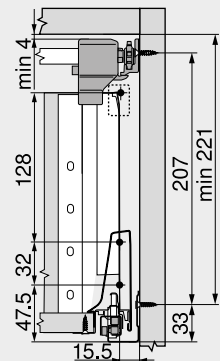
Espacio ocupado en el cuerpo



Espacio ocupado en el cuerpo

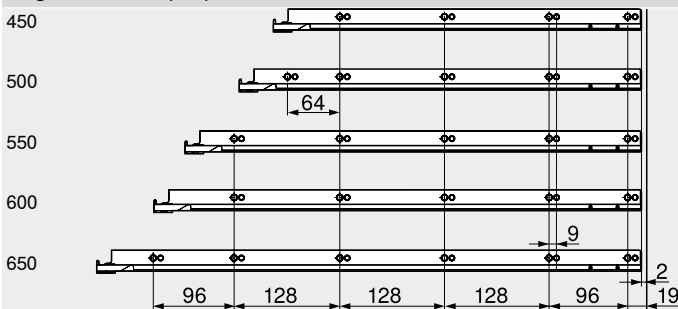


Espacio ocupado en el cuerpo



Posición de atornillado – estabilizador lateral

Largo nominal NL (mm)



Prof. interior cuerpo del mueble LT mín. = largo nominal NL + 3 mm

Indicaciones para los laterales

- Visión general – TANDEMBOX antaro 297
- Visión general – ayudas de montaje 595
- Para más información técnica 686

Montaje, desmontaje y ajuste



Short-URL
www.blum.com/a350