

80°

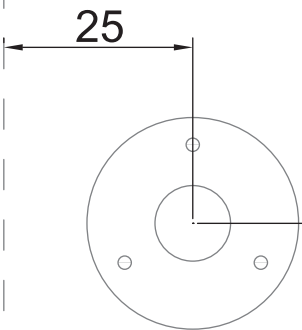
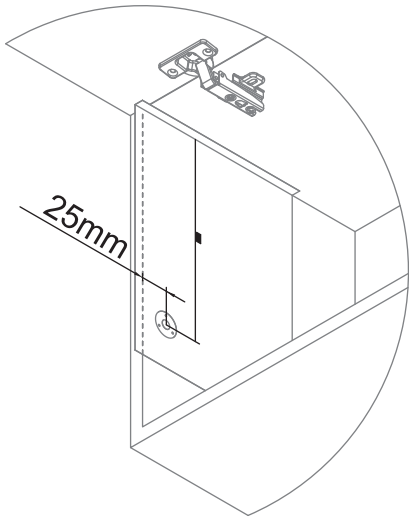
90°

100°

AMORTIGUADOR ELEVABLE
AMMORTIZZATORE PER PENSILI
GAS SPRING FOR LIFT-UPS

IZQUIERDA SINISTRA LEFT

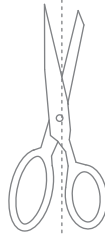
PLANTILLA PARA COSTADO
SAGOMA PER FIANCO
SIDE PANEL TEMPLATE



221

233

248



80mm carrerai/corsa/stroke

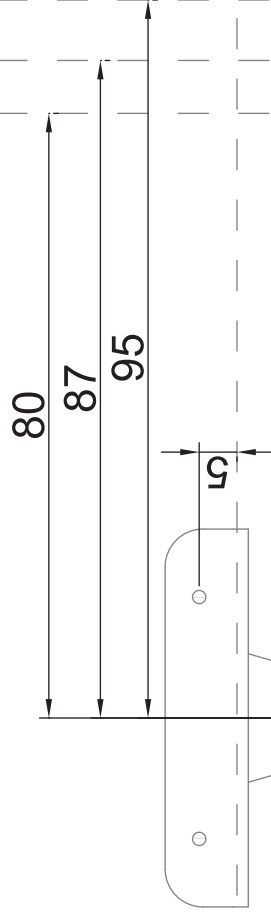
80°

90°

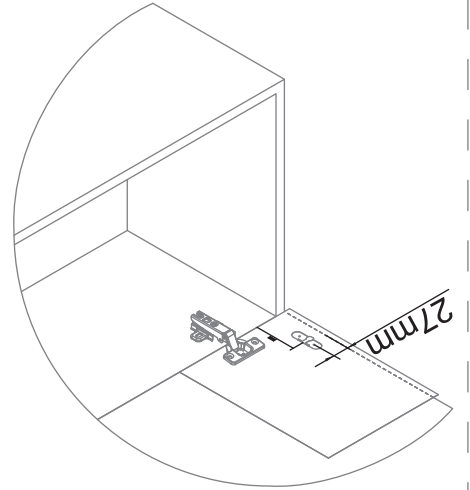
100°

PLANTILLA PARA PUERTA
SAGOMA PER PORTA
DOOR TEMPLATE

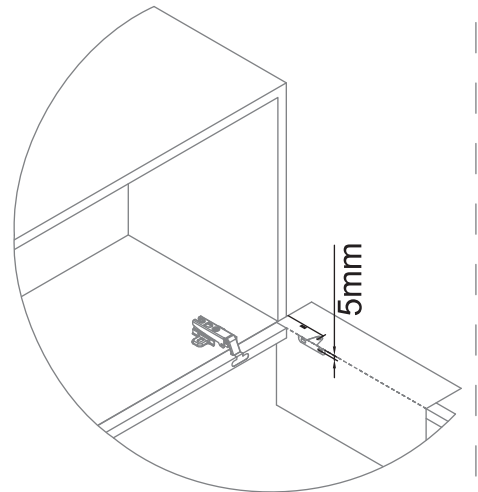
IZQUIERDA SINISTRA LEFT



-PUERTA DE MADERA - DOBLAR POR AQUÍ
-PORTA IN LEGNO - PIEGARE PER QUA
-WOOD DOOR - FOLD HERE

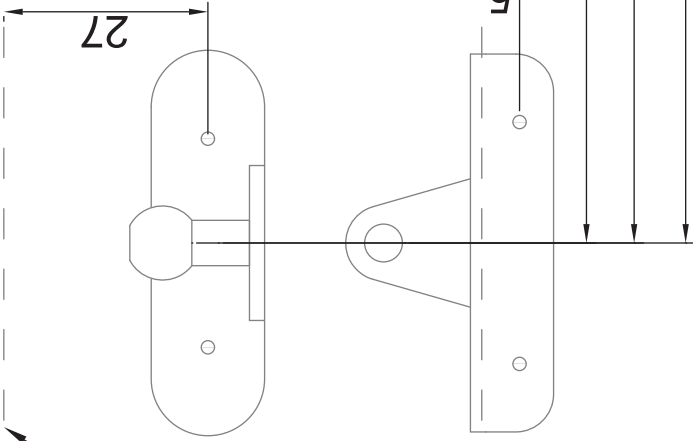


-PUERTA DE ALUMINIO - DOBLAR POR AQUÍ
-PORTA IN ALLUMINIO - PIEGARE PER QUA
-ALUMINUM DOOR - FOLD HERE



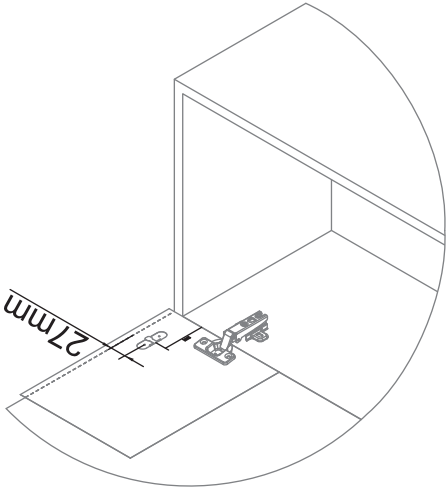
PLANTILLA PARA PUERTA
SAGOMA PER PORTA
DOOR TEMPLATE

**DERECHA
DESTRA
RIGHT**

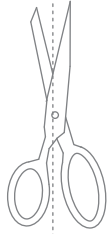
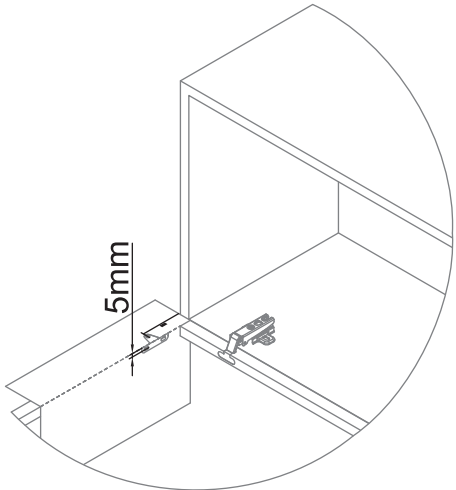


100°
90°
80°

-PUERTA DE MADERA - DOBLAR POR AQUÍ
-PORTA IN LEGNO - PIEGARE PER QUA
-WOOD DOOR - FOLD HERE



-PUERTA DE ALUMINIO - DOBLAR POR AQUÍ
-PORTA IN ALLUMINIO - PIEGARE PER QUA
-ALUMINIUM DOOR - FOLD HERE



80mm carrerai/corsa/stroke

AMORTIGUADOR ELEVABLE
AMMORTIZZATORE PER PENSILI
GAS SPRING FOR LIFT-UPS

**DERECHA
DESTRA
RIGHT**

PLANTILLA PARA COSTADO
SAGOMA PER FIANCO
SIDE PANEL TEMPLATE

248
233
221

100°
90°
80°

