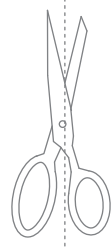
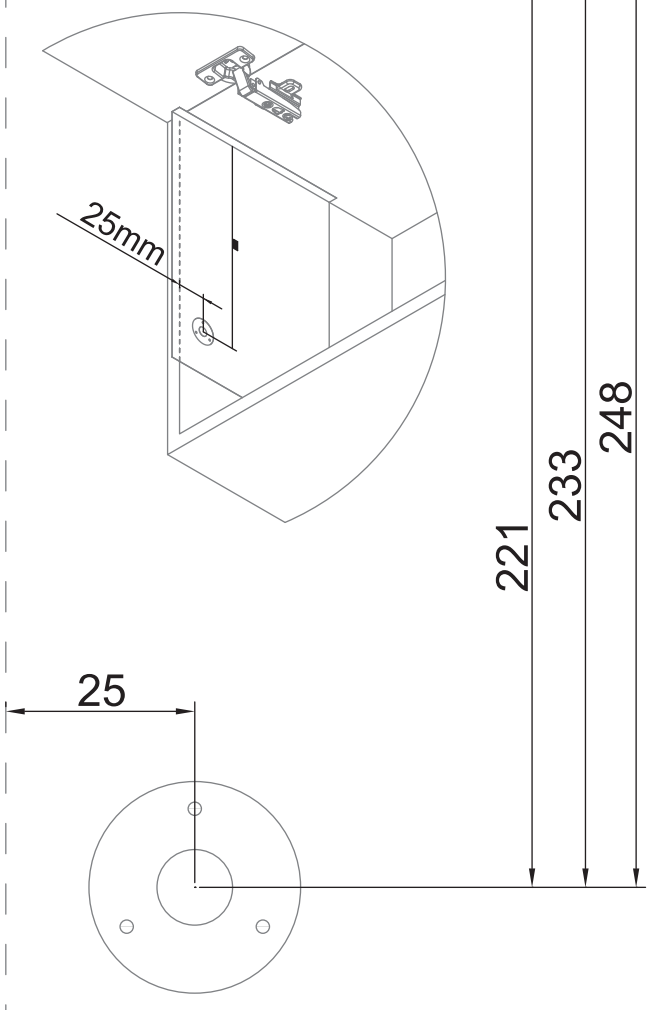


80°
90°
100°

AMORTIGUADOR ELEVABLE
AMMORTIZZATORE PER PENSILI
GAS SPRING FOR LIFT-UPS

IZQUIERDA SINISTRA LEFT

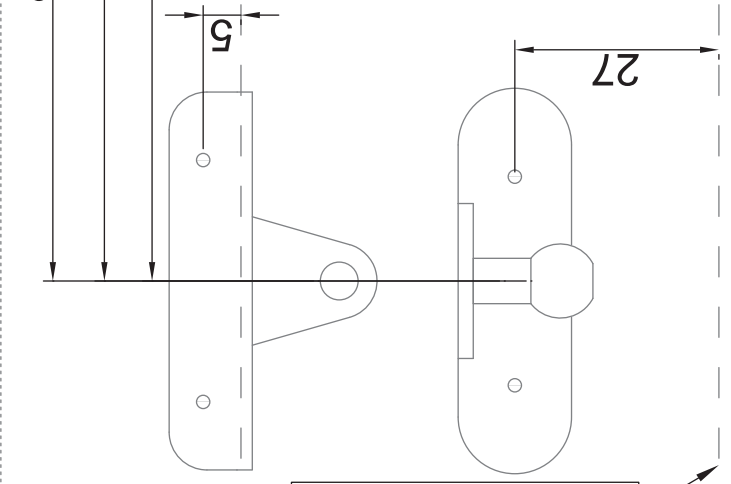
PLANTILLA PARA COSTADO
SAGOMA PER FIANCO
SIDE PANEL TEMPLATE



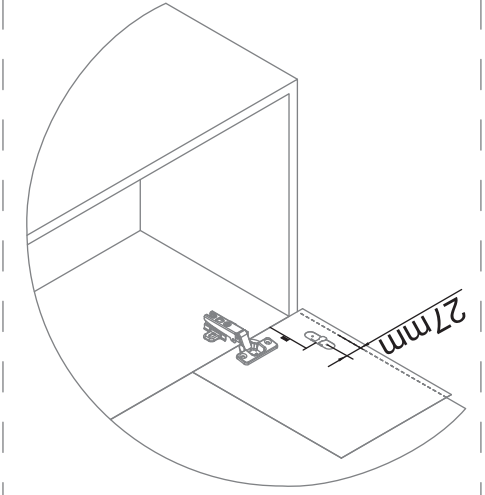
80mm carrerai/corsa/stroke

80°
90°
100°
PLANTILLA PARA PUERTA
SAGOMA PER PORTA
DOOR TEMPLATE

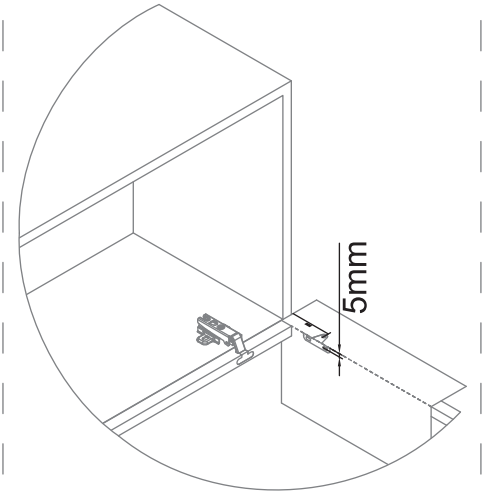
IZQUIERDA SINISTRA LEFT



-PUERTA DE MADERA - DOBLAR POR AQUÍ
-PORTA IN LEGNO - PIEGARE PER QUA
-WOOD DOOR - FOLD HERE

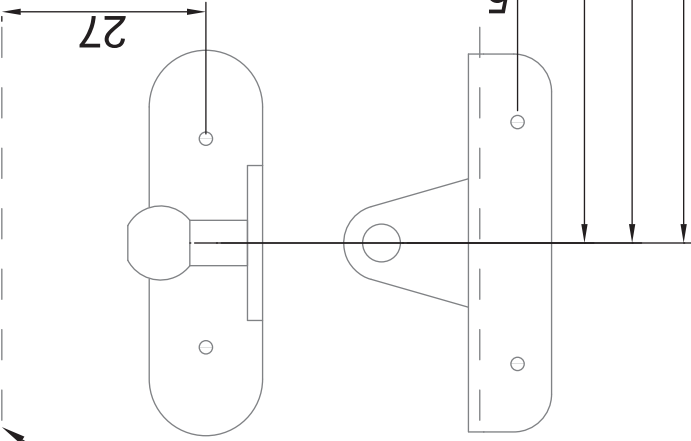


-PUERTA DE ALUMINIO - DOBLAR POR AQUÍ
-PORTA IN ALLUMINIO - PIEGARE PER QUA
-ALUMINUM DOOR - FOLD HERE



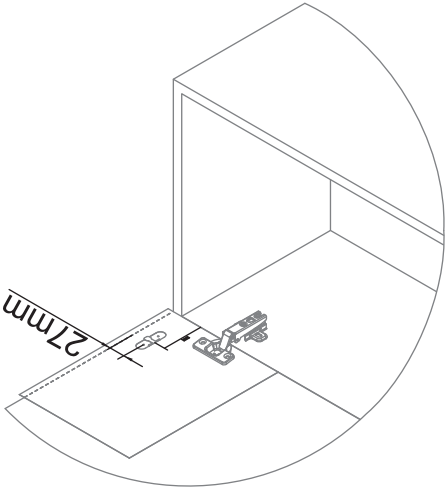
PLANTILLA PARA PUERTA
SAGOMA PER PORTA
DOOR TEMPLATE

**DERECHA
DESTRA
RIGHT**

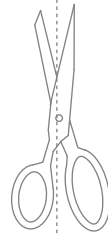
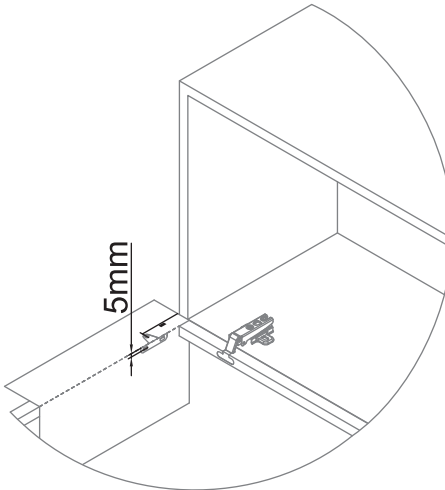


100°
90°
80°

-PUERTA DE MADERA - DOBLAR POR AQUÍ
-PORTA IN LEGNO - PIEGARE PER QUA
-WOOD DOOR - FOLD HERE



-PUERTA DE ALUMINIO - DOBLAR POR AQUÍ
-PORTA IN ALLUMINIO - PIEGARE PER QUA
-ALUMINIUM DOOR - FOLD HERE



80mm carrerai/corsa/stroke

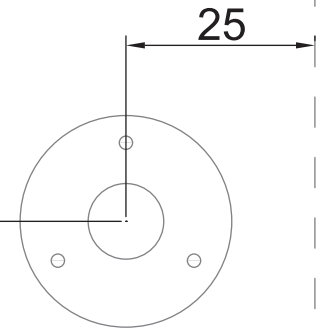
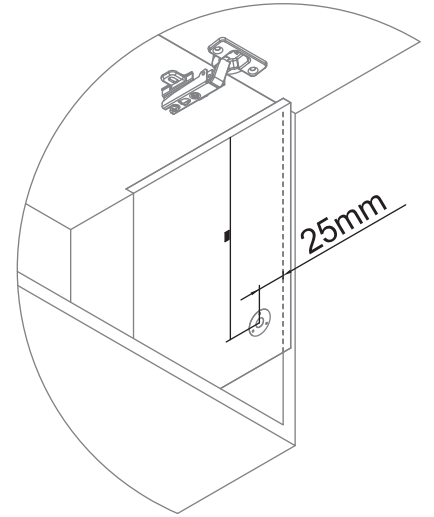
AMORTIGUADOR ELEVABLE
AMMORTIZZATORE PER PENSILI
GAS SPRING FOR LIFT-UPS

**DERECHA
DESTRA
RIGHT**

PLANTILLA PARA COSTADO
SAGOMA PER FIANCO
SIDE PANEL TEMPLATE

248
233
221

100°
90°
80°



80°

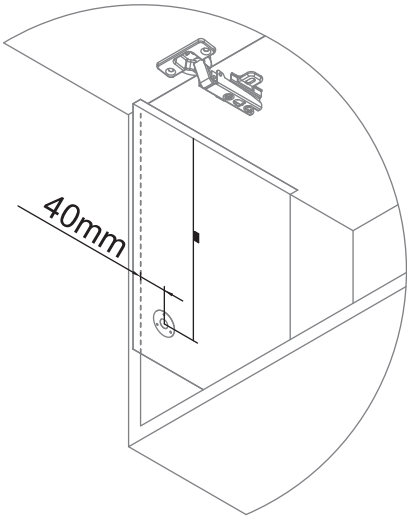
90°

100°

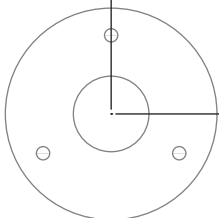
AMORTIGUADOR ELEVABLE
AMMORTIZZATORE PER PENSILI
GAS SPRING FOR LIFT-UPS

IZQUIERDA SINISTRA LEFT

PLANTILLA PARA COSTADO
SAGOMA PER FIANCO
SIDE PANEL TEMPLATE



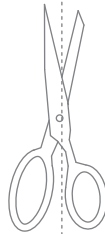
40



245

257

274

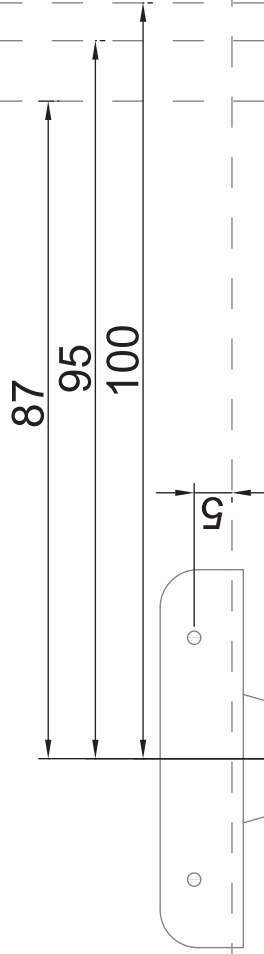


100mm
carrera/corsai/stroke

80°
90°
100°

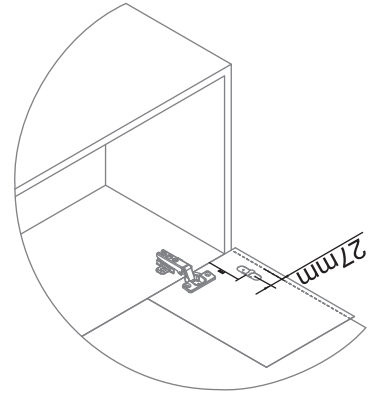
PLANTILLA PARA PUERTA
SAGOMA PER PORTA
DOOR TEMPLATE

IZQUIERDA SINISTRA LEFT



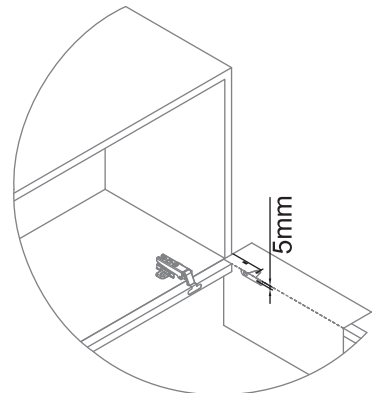
27

-PUERTA DE MADERA - DOBLAR POR AQUI
-PORTA IN LEGNO - PIEGARE PER OUA
-WOOD DOOR - FOLD HERE



27mm

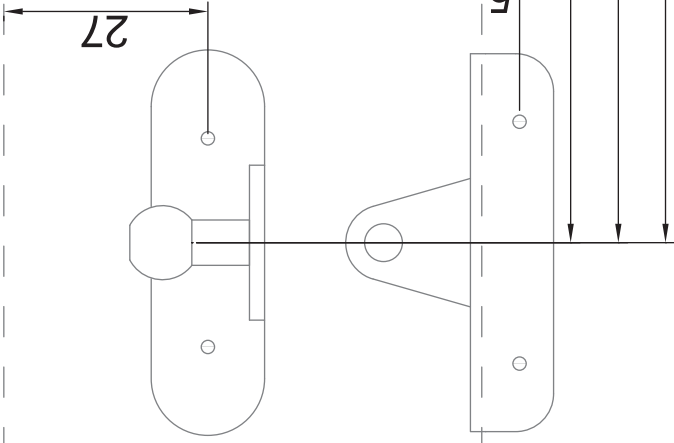
-PUERTA DE ALUMINIO - DOBLAR POR AQUI
-PORTA IN ALLUMINIO - PIEGARE PER OUA
-ALUMINUM DOOR - FOLD HERE



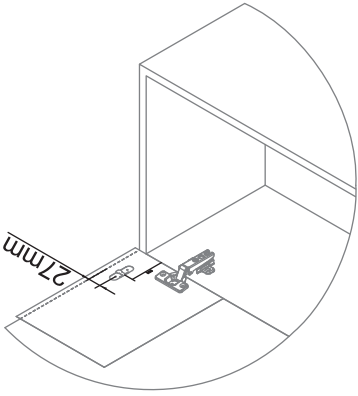
5mm

PLANTILLA PARA PUERTA
SAGOMA PER PORTA
DOOR TEMPLATE

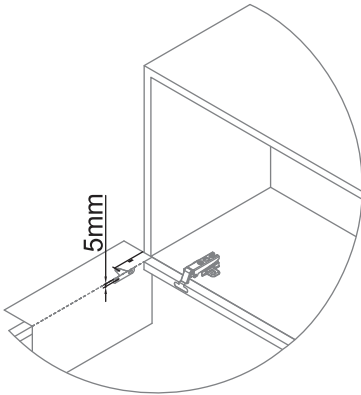
DERECHA DESTRA RIGHT



-PUERTA DE MADERA - DOBLAR POR AQUÍ
-PORTA IN LEGNO - PIEGARE PER QUA
-WOOD DOOR - FOLD HERE



-PUERTA DE ALUMINIO - DOBLAR POR AQUÍ
-PORTA IN ALLUMINIO - PIEGARE PER QUA
-ALUMINUM DOOR - FOLD HERE

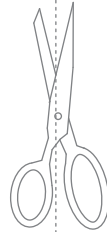


100°
90°
80°

AMORTIGUADOR ELEVABLE
AMMORTIZZATORE PER PENSILI
GAS SPRING FOR LIFT-UPS

DERECHA DESTRA RIGHT

PLANTILLA PARA COSTADO
SAGOMA PER FIANCO
SIDE PANEL TEMPLATE



100mm carrera/corsa/stroke

274

257

245

40

80°

90°

100°

