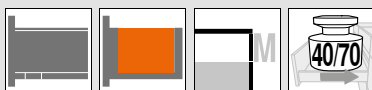




► **LEGRABOX**  
►► **Cuerpo de mueble estándar**



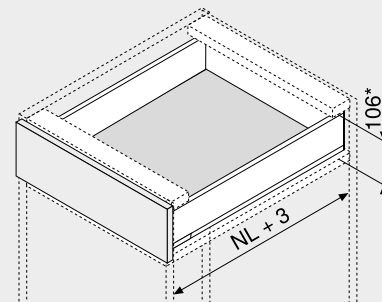
**Cajón – M**

Webcode  
DQBN9A



- Adecuado para LEGRABOX pure y LEGRABOX free
- Perfil delgado de 12.8 mm
- Interior y exterior rectos
- Deslizamiento ultraligero sincronizado
- Perfiles de acero y acero inoxidable
- Montaje del frontal sin herramientas
- Ajuste en 3 dimensiones del frente en el perfil
- Con **BLUMOTION S** integrado y conmutable para cierre suave y silencioso, combinable con **TIP-ON BLUMOTION** o **SERVO-DRIVE**

**Espacio ocupado**



NL Largo nominal  
\* Incl. 2 mm Ajuste de la inclinación

**Información de pedido**

1	Guías de cuerpo de mueble izquierda/derecha	
	<b>BLUMOTION S</b>	
<b>Largo nominal</b>	<b>Capacidad de carga dinámica (kg)</b>	
<b>NL (mm)</b>	<b>40</b>	<b>70</b>
270	750.2701S	
300	750.3001S	
350	750.3501S	
400	750.4001S	
450	750.4501S	753.4501S
500	750.5001S	753.5001S
550	750.5501S	753.5501S
600	750.6001S	753.6001S
650		753.6501S

2	Juego de perfil	
	<b>Color</b>	
<b>Largo nominal</b>	<b>TS-M   OG-M   PS-M   SW-M</b>	<b>INGL</b>
<b>NL (mm)</b>		
270	770M2702S	770M2702I
300	770M3002S	770M3002I
350	770M3502S	770M3502I
400	770M4002S	770M4002I
450	770M4502S	770M4502I
500	770M5002S	770M5002I
550	770M5502S	770M5502I
600	770M6002S	770M6002I
650	770M6502S	770M6502I

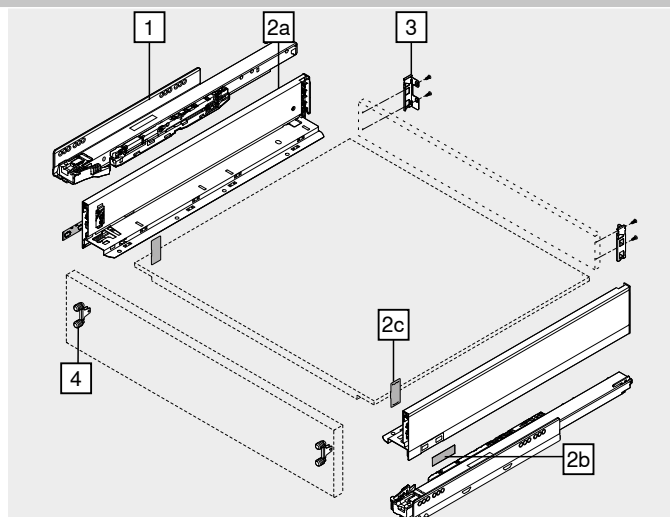
**Consta de:**

- 2a 1 x Perfiles izquierdo/derecho
- 2b 2 x Branding del cliente
- 2c 2 x Tapas

3	Adaptador trasera izquierdo/derecho		
	<b>Color</b>	<b>Material</b>	<b>Ref.</b>
	TS-M   OG-M   PS-M   SW-M   NI	Acero	ZB7M000S

4	Fijación frontal		
	<b>Modo de fijación</b>		<b>Ref.</b>
	Tornillos	2 x	ZF7M7002
	EXPANDO	2 x	ZF7M70E2
	EXPANDO T	2 x	ZF7M70T2

EXPANDO T adecuado para frentes delgados – véanse las indicaciones para los laterales



**a) Accesorios**

–	Tornillo aglomerado		
	Ø (mm)	Longitud (mm)	Ref.
	3.5	15	609.1500
	3.5	17	609.1700

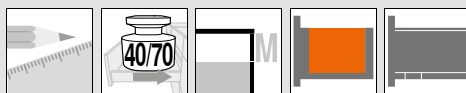
Para fijación frontal

–	Tornillo de fijación		
	Ø (mm)	Longitud (mm)	Ref.
	4	15	61D.1500

Para unir el adaptador con la trasera de madera y el perfil con el fondo de cajón

Para lograr un montaje óptimo, le recomendamos que use tornillos de cabeza plana

Color		Color	
TS-M	Negro terra mate	SW-M	Blanco seda mate
OG-M	Gris orión mate	INGL	Acero inoxidable (inox) antihuellas
PS-M	Plata polar mate	NI	Niquelado



Cajón – M

Webcode  
DQBN9A

Planificación

Espacio ocupado en el cuerpo	Cotas de montaje – frente – versión para atornillar	Cotas de taladrado – frente – montaje EXPANDO	Cotas de montaje – trasera
<p>* +1 mm si las guías de cuerpo se instalan antes de montar el cuerpo</p> <p>** Incl. 2 mm Ajuste de la inclinación</p>	<p>FA Recubrimiento del frente</p> <p>* +1 mm si las guías de cuerpo se instalan antes de montar el cuerpo</p>	<p>* +1 mm si las guías de cuerpo se instalan antes de montar el cuerpo</p>	

Posición de atornillado – guías de cuerpo de mueble

Guía de cuerpo de mueble 750 – 40 kg

Largo nominal NL (mm)

270	
300–350	
400–500	
550, 600	

Guía de cuerpo de mueble 753 – 70 kg

Largo nominal NL (mm)

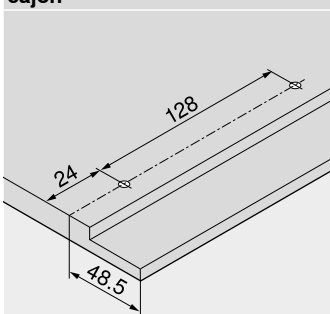
450	
500–600	
650	

Prof. interior cuerpo del mueble LT mín. = largo nominal NL + 3 mm

Corte – tableros aglo de 16 mm

<b>B</b>	Trasera 63 mm	
LW – 38 mm		
<b>A</b>	Fondo Trasera en madera NL – 10 mm Trasera en acero NL – 21 mm	KB Ancho de cuerpo de mueble LW Ancho interior cuerpo de mueble NL Largo nominal
LW – 35 mm		
16	Cotas de ranura	
38		

Cotas de taladrado – fondo del cajón

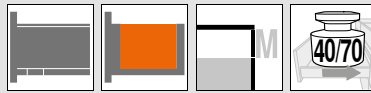


Indicaciones para los laterales

Visión general – LEGRABOX	219	TIP-ON para LEGRABOX	266	<b>Montaje, desmontaje y ajuste</b>	
Sistema de fijación para frentes delgados – EXPANDO T	588	Visión general – AMBIA-LINE para LEGRABOX CABLOXX	539		
Recomendación de montaje y exención de responsabilidad – EXPANDO T	589	Accesorios – trasera en acero	586	<b>Short-URL</b>	
Visión general – SERVO-DRIVE para LEGRABOX   TANDEMBOX	379	Accesorios	257		
TIP-ON BLUMOTION para LEGRABOX	262	Fijación guías de cuerpo de mueble	257	<a href="http://www.blum.com/a310">www.blum.com/a310</a>	
		Visión general – ayudas de montaje	261		
		Para más información técnica	595		
			686		



- ▶ **LEGRABOX**
- ▶▶ **Cuerpo de mueble estándar**



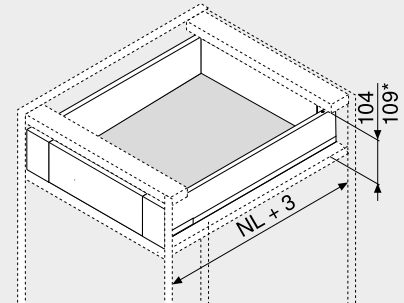
**Cajón interior – M**

Webcode  
DQBPD A



- Adecuado para LEGRABOX pure y LEGRABOX free
- Cajón interior con pieza delantera cerrada
- Perfil delgado de 12.8 mm
- Interior y exterior rectos
- Deslizamiento ultraligero sincronizado
- Perfiles de acero y acero inoxidable
- Montaje del frontal sin herramientas
- Ajuste en 3 dimensiones del frente en el perfil
- Con **BLUMOTION S** integrado y conmutable para cierre suave y silencioso, combinable con **TIP-ON BLUMOTION** o **SERVO-DRIVE**

**Espacio ocupado**



NL Largo nominal  
\* Cajón interior con juego de tope de arrastre

**Información de pedido**

1	Guías de cuerpo de mueble izquierda/derecha	
	<b>BLUMOTION S</b>	
<b>Largo nominal</b>	<b>Capacidad de carga dinámica (kg)</b>	
<b>NL (mm)</b>	<b>40</b>	<b>70</b>
270	750.2701S	
300	750.3001S	
350	750.3501S	
400	750.4001S	
450	750.4501S	753.4501S
500	750.5001S	753.5001S
550	750.5501S	753.5501S
600	750.6001S	753.6001S
650		753.6501S

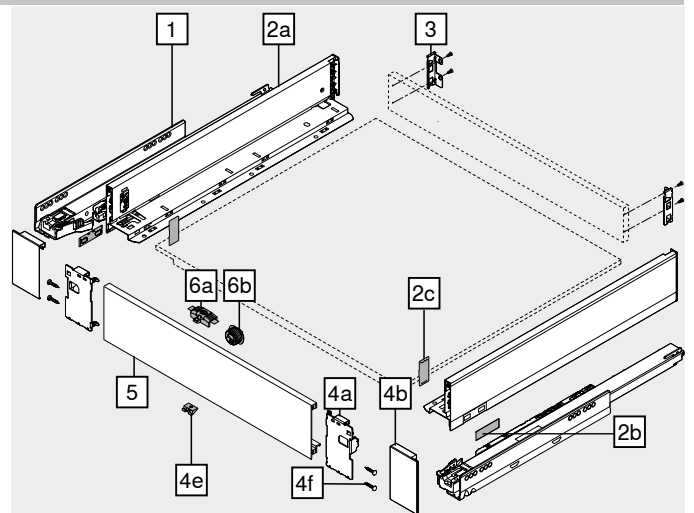
2	Juego de perfil	
	<b>Color</b>	
<b>Largo nominal</b>	<b>TS-M   OG-M   PS-M   SW-M</b>	<b>INGL</b>
<b>NL (mm)</b>		
270	770M2702S	770M2702I
300	770M3002S	770M3002I
350	770M3502S	770M3502I
400	770M4002S	770M4002I
450	770M4502S	770M4502I
500	770M5002S	770M5002I
550	770M5502S	770M5502I
600	770M6002S	770M6002I
650	770M6502S	770M6502I

- Consta de:
- 2a 1 x Perfiles izquierdo/derecho
  - 2b 2 x Branding del cliente
  - 2c 2 x Tapas

3	Adaptador trasera izquierdo/derecho		Ref.
	<b>Color</b>	<b>Material</b>	
	TS-M   OG-M   PS-M   SW-M   NI	Acero	ZB7M000S

4	Juego de pieza delantera		Ref.
	<b>Color</b>	<b>Material</b>	
	TS-M   OG-M   PS-M   SW-M	Acero	ZI7.0MS0
	INGL	Acero inoxidable	ZI7.0MI0

- Consta de:
- 4a 1 x Fijación frontal izquierda/derecha
  - 4b 1 x Tapa exterior izquierda/derecha
  - 4e 1 x Pieza de sujeción
  - 4f 4 x Tornillos



5	Pieza delantera sin ranura		Ref.
	<b>Color</b>	<b>Longitud (mm)</b>	
	TS-M   OG-M   PS-M   SW-M   NI-M	1043	ZV7.1043C01

Apto para anchos de cuerpo de mueble KB 1200 mm  
Corte Ancho interior cuerpo de mueble LW – 126 mm

a	Accesorios		Ref.
	<b>Color</b>	<b>Material</b>	
	TS-M   OG-M   PS-M   SW-M	Plástico	ZI7.0M07

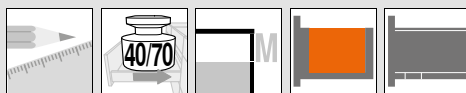
- Consta de:
- 6a 1 x Tope de arrastre
  - 6b 1 x Caja de arrastre
- RAL 7037 gris polvo  
TS-M También para INGL

-	Tornillo de fijación		Ref.
	<b>Ø (mm)</b>	<b>Longitud (mm)</b>	
	4	15	61D.1500

Para unir el adaptador con la trasera de madera y el perfil con el fondo de cajón

Para lograr un montaje óptimo, le recomendamos que use tornillos de cabeza plana

Color	Color
TS-M Negro terra mate	INGL Acero inoxidable (inox) antihuellas
OG-M Gris orión mate	NI Niquelado
PS-M Plata polar mate	NI-M Niquelado mate
SW-M Blanco seda mate	



Cajón interior – M

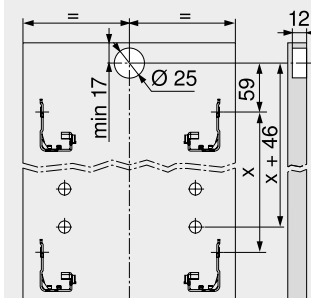
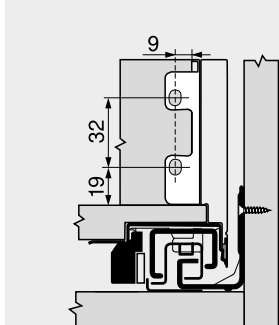
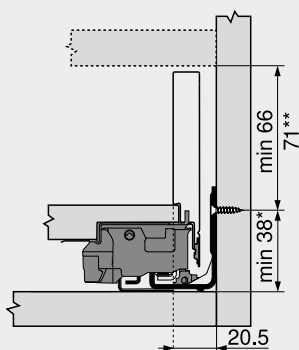
Webcode  
DQBPA

Planificación

Espacio ocupado en el cuerpo

Cotas de montaje – trasera

Cotas de taladrado – frente –  
caja de arrastre

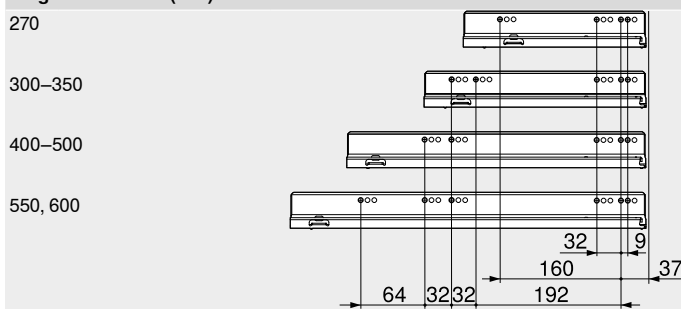


\* +1 mm si las guías de cuerpo se instalan antes de montar el cuerpo  
\*\* Cajón interior con juego de tope de arrastre posible a partir de una altura de 71 mm

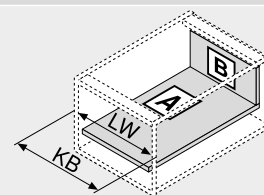
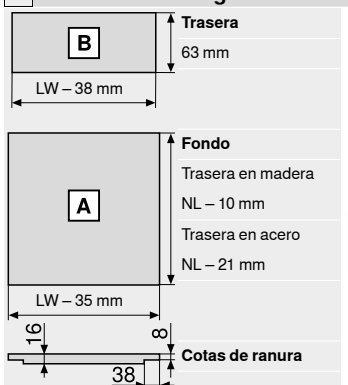
Posición de atornillado – guías de cuerpo de mueble

Guía de cuerpo de mueble 750 – 40 kg

Largo nominal NL (mm)



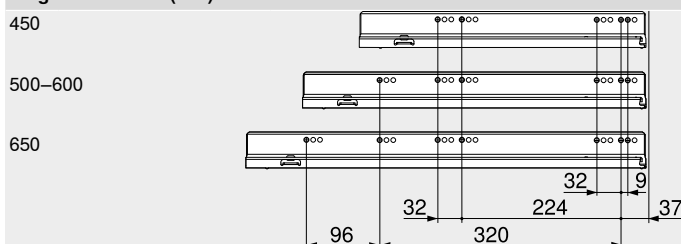
Corte – tableros aglo de 16 mm



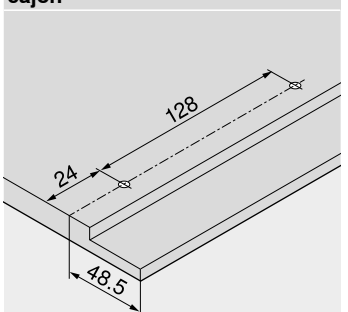
KB Ancho de cuerpo de mueble  
LW Ancho interior cuerpo de mueble  
NL Largo nominal

Guía de cuerpo de mueble 753 – 70 kg

Largo nominal NL (mm)



Cotas de taladrado – fondo del  
cajón



Prof. interior cuerpo del mueble LT mín. = largo nominal NL + 3 mm

Indicaciones para los laterales

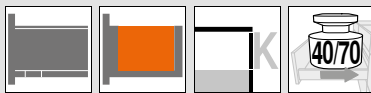
Visión general – LEGRABOX	219
Visión general – SERVO-DRIVE para LEGRABOX   TANDEMBOX	379
TIP-ON BLUMOTION para LEGRABOX	262
TIP-ON para LEGRABOX	266
Visión general – AMBIA-LINE para LEGRABOX	539
CABLOXX	586
Accesorios – trasera en acero	257

Accesorios	257
Fijación guías de cuerpo de mueble	261
Visión general – ayudas de montaje	595
Para más información técnica	686

Montaje, desmontaje y ajuste

Short-URL	<a href="http://www.blum.com/a310">www.blum.com/a310</a>
-----------	--





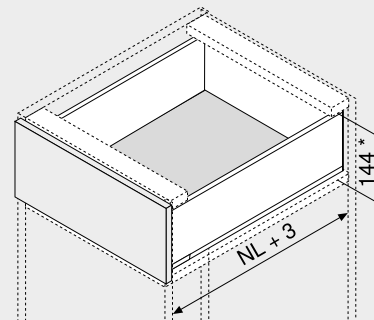
**Cajón – K**

Webcode  
 DQBNYM



- Adecuado para LEGRABOX pure y LEGRABOX free
- Perfil delgado de 12.8 mm
- Interior y exterior rectos
- Deslizamiento ultraligero sincronizado
- Perfiles de acero y acero inoxidable
- Montaje del frontal sin herramientas
- Ajuste en 3 dimensiones del frente en el perfil
- Con **BLUMOTION S** integrado y conmutable para cierre suave y silencioso, combinable con **TIP-ON BLUMOTION** o **SERVO-DRIVE**

**Espacio ocupado**



NL Largo nominal  
 \* Incl. 2 mm Ajuste de la inclinación

**Información de pedido**

<b>1</b>	Guías de cuerpo de mueble izquierda/derecha	
	BLUMOTION S	
Largo nominal	Capacidad de carga dinámica (kg)	
NL (mm)	40	70
300	750.3001S	
350	750.3501S	
400	750.4001S	
450	750.4501S	753.4501S
500	750.5001S	753.5001S
550	750.5501S	753.5501S
600	750.6001S	753.6001S

<b>2</b>	Juego de perfil	
	Color	
Largo nominal	TS-M   OG-M   PS-M   SW-M	INGL
NL (mm)		
300	770K3002S	
350	770K3502S	770K3502I
400	770K4002S	770K4002I
450	770K4502S	770K4502I
500	770K5002S	770K5002I
550	770K5502S	770K5502I
600	770K6002S	

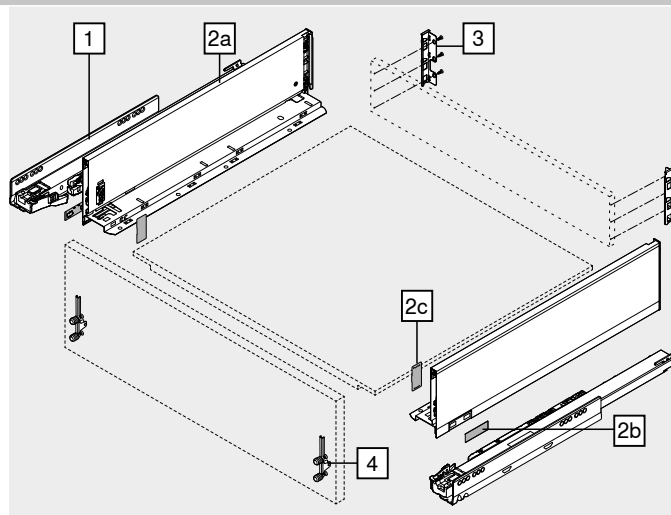
**Consta de:**

- 2a 1 x Perfiles izquierdo/derecho
- 2b 2 x Branding del cliente
- 2c 2 x Tapas

<b>3</b>	Adaptador trasera izquierdo/derecho		Ref.
	Color	Material	
	TS-M   OG-M   PS-M   SW-M   NI	Acero	ZB7K000S

<b>4</b>	Fijación frontal		Ref.
	Modo de fijación		
	Tornillos	2 x	ZF7K700Z
	EXPANDO	2 x	ZF7K70E2
	EXPANDO T	2 x	ZF7K70T2

EXPANDO T adecuado para frentes delgados – véanse las indicaciones para los laterales



**a Accesorios**

–	Tornillo aglomerado		
	Ø (mm)	Longitud (mm)	Ref.
	3.5	15	609.1500
	3.5	17	609.1700

Para fijación frontal

–	Tornillo de fijación		
	Ø (mm)	Longitud (mm)	Ref.
	4	15	61D.1500

Para unir el adaptador con la trasera de madera y el perfil con el fondo de cajón

Para lograr un montaje óptimo, le recomendamos que use tornillos de cabeza plana

<b>Color</b>		<b>Color</b>	
TS-M	Negro terra mate	SW-M	Blanco seda mate
OG-M	Gris orión mate	INGL	Acero inoxidable (inox) antihuellas
PS-M	Plata polar mate	NI	Niquelado



Cajón – K

Webcode  
DQBNYM

Planificación

Espacio ocupado en el cuerpo	Cotas de montaje – frente – versión para atornillar	Cotas de taladrado – frente – montaje EXPANDO	Cotas de montaje – trasera
<p>* +1 mm si las guías de cuerpo se instalan antes de montar el cuerpo</p> <p>** Incl. 2 mm Ajuste de la inclinación</p>	<p>FA Recubrimiento del frente</p> <p>* +1 mm si las guías de cuerpo se instalan antes de montar el cuerpo</p>	<p>* +1 mm si las guías de cuerpo se instalan antes de montar el cuerpo</p>	

Posición de atornillado – guías de cuerpo de mueble

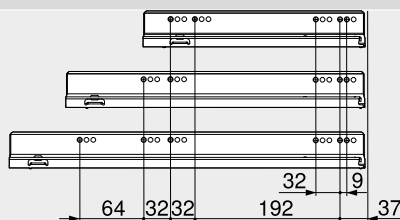
Guía de cuerpo de mueble 750 – 40 kg

Largo nominal NL (mm)

300, 350

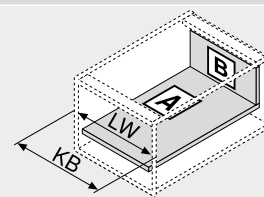
400–500

550, 600



Corte – tableros aglo de 16 mm

<b>B</b>	Trasera	101 mm
	LW – 38 mm	
<b>A</b>	Fondo	Trasera en madera NL – 10 mm Trasera en acero NL – 21 mm
	LW – 35 mm	
	16	∞
	38	Cotas de ranura



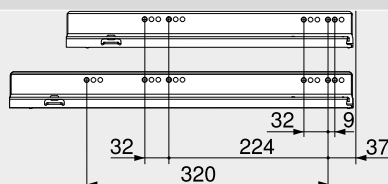
KB Ancho de cuerpo de mueble  
LW Ancho interior cuerpo de mueble  
NL Largo nominal

Guía de cuerpo de mueble 753 – 70 kg

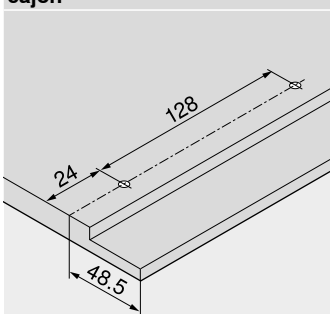
Largo nominal NL (mm)

450

500–600



Cotas de taladrado – fondo del cajón



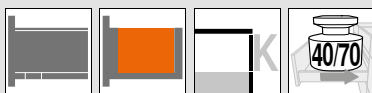
Prof. interior cuerpo del mueble LT mín. = largo nominal NL + 3 mm

Indicaciones para los laterales

Visión general – LEGRABOX	219	TIP-ON para LEGRABOX	266	Montaje, desmontaje y ajuste	
Sistema de fijación para frentes delgados – EXPANDO T	588	Visión general – AMBIA-LINE para LEGRABOX CABLOXX	539		
Recomendación de montaje y exención de responsabilidad – EXPANDO T	589	Accesorios – trasera en acero	586	Short-URL	
Visión general – SERVO-DRIVE para LEGRABOX   TANDEMBOX	379	Accesorios	257		
TIP-ON BLUMOTION para LEGRABOX	262	Fijación guías de cuerpo de mueble	257	www.blum.com/a310	
		Visión general – ayudas de montaje	261		
		Para más información técnica	595		
			686		



- ▶ **LEGRABOX**
- ▶▶ **Cuerpo de mueble estándar**



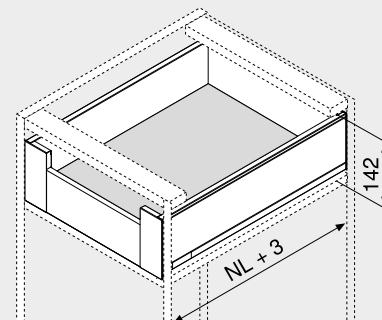
**Cajón interior – K**

Webcode  
DQGPIM



- Adecuado para LEGRABOX pure y LEGRABOX free
- Cajón interior con pieza delantera cerrada
- Perfil delgado de 12.8 mm
- Interior y exterior rectos
- Deslizamiento ultraligero sincronizado
- Perfiles de acero y acero inoxidable
- Montaje del frontal sin herramientas
- Ajuste en 3 dimensiones del frente en el perfil
- Con **BLUMOTION S** integrado y conmutable para cierre suave y silencioso, combinable con **TIP-ON BLUMOTION** o **SERVO-DRIVE**

**Espacio ocupado**



NL Largo nominal

**Información de pedido**

<b>1</b>	Guías de cuerpo de mueble izquierda/derecha	
	<b>BLUMOTION S</b>	
Largo nominal	Capacidad de carga dinámica (kg)	
NL (mm)	40	70
300	750.3001S	
350	750.3501S	
400	750.4001S	
450	750.4501S	753.4501S
500	750.5001S	753.5001S
550	750.5501S	753.5501S
600	750.6001S	753.6001S

<b>2</b>	Juego de perfil	
	Color	
Largo nominal	TS-M   OG-M   PS-M   SW-M	INGL
NL (mm)		
300	770K3002S	
350	770K3502S	770K3502I
400	770K4002S	770K4002I
450	770K4502S	770K4502I
500	770K5002S	770K5002I
550	770K5502S	770K5502I
600	770K6002S	

**Consta de:**

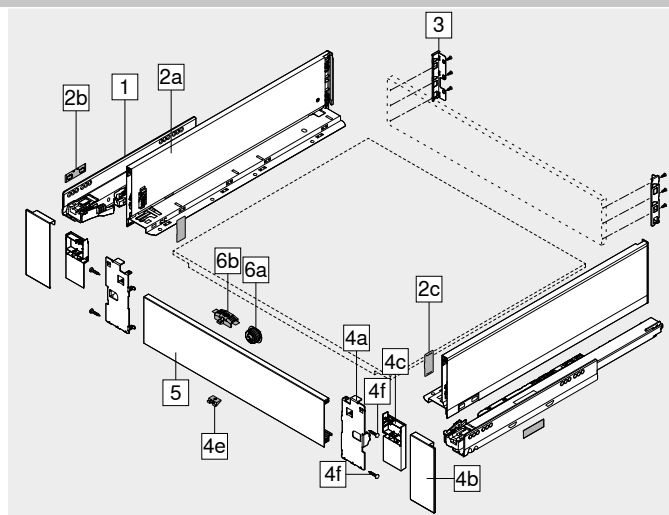
- 2a 1 x Perfiles izquierdo/derecho
- 2b 2 x Branding del cliente
- 2c 2 x Tapas

<b>3</b>	Adaptador trasera izquierdo/derecho		Ref.
	Color	Material	
	TS-M   OG-M   PS-M   SW-M   NI	Acero	<b>ZB7K000S</b>

<b>4</b>	Juego de pieza delantera		Ref.
	Color	Material	
	TS-M   OG-M   PS-M   SW-M	Acero	<b>ZI7.0KS0</b>
	INGL	Acero inoxidable	<b>ZI7.0KI0</b>

**Consta de:**

- 4a 1 x Fijación frontal izquierda/derecha
- 4b 1 x Tapa exterior izquierda/derecha
- 4c 1 x Tapa interior izquierda/derecha
- 4e 1 x Pieza de sujeción
- 4f 4 x Tornillos



<b>5</b>	Pieza delantera sin ranura		
	Color	Longitud (mm)	Ref.
	TS-M   OG-M   PS-M   SW-M   NI-M	1043	<b>ZV7.1043C01</b>
Apto para anchos de cuerpo de mueble KB 1200 mm			
<b>Corte</b> Ancho interior cuerpo de mueble LW – 126 mm			

<b>a</b>	Accesorios		
<b>6</b>	Juego de tope de arrastre		Ref.
	Color	Material	
	TS-M   OG-M   PS-M   SW-M	Plástico	<b>ZI7.0M07</b>

**Consta de:**

- 6a 1 x Tope de arrastre
- 6b 1 x Caja de arrastre
- RAL 7037 gris polvo
- TS-M También para INGL

<b>-</b>	Tornillo de fijación		
	Ø (mm)	Longitud (mm)	Ref.
	4	15	<b>61D.1500</b>

Para unir el adaptador con la trasera de madera y el perfil con el fondo de cajón

Para lograr un montaje óptimo, le recomendamos que use tornillos de cabeza plana

<b>Color</b>		<b>Color</b>	
TS-M	Negro terra mate	INGL	Acero inoxidable (inox) antihuellas
OG-M	Gris orión mate	NI	Niquelado
PS-M	Plata polar mate	NI-M	Niquelado mate
SW-M	Blanco seda mate		

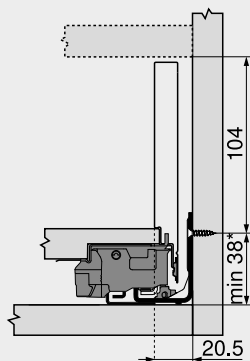


Cajón interior – K

Webcode  
DQGPIIM

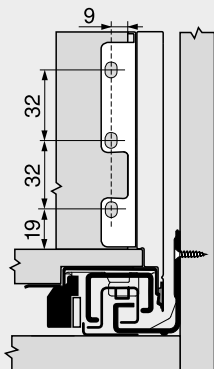
Planificación

Espacio ocupado en el cuerpo

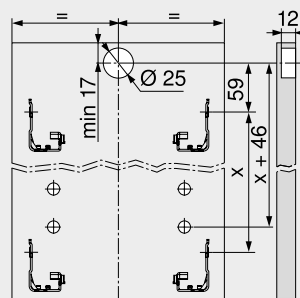


\* +1 mm si las guías de cuerpo se instalan antes de montar el cuerpo

Cotas de montaje – trasera



Cotas de taladrado – frente – caja de arrastre



Posición de atornillado – guías de cuerpo de mueble

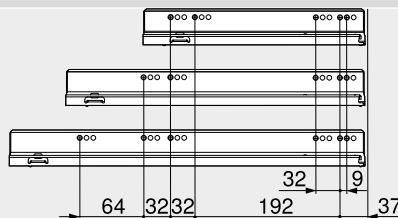
Guía de cuerpo de mueble 750 – 40 kg

Largo nominal NL (mm)

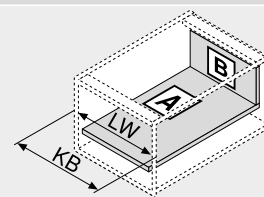
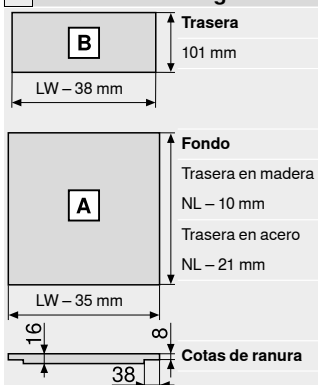
300, 350

400–500

550, 600



Corte – tableros aglo de 16 mm



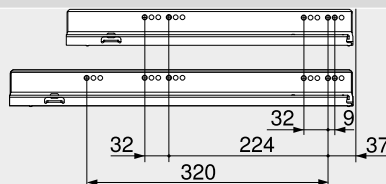
KB Ancho de cuerpo de mueble  
LW Ancho interior cuerpo de mueble  
NL Largo nominal

Guía de cuerpo de mueble 753 – 70 kg

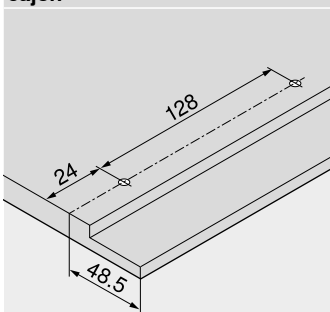
Largo nominal NL (mm)

450

500–600



Cotas de taladrado – fondo del cajón



Prof. interior cuerpo del mueble LT mín. = largo nominal NL + 3 mm

Indicaciones para los laterales

Visión general – LEGRABOX	219
Visión general – SERVO-DRIVE para LEGRABOX   TANDEMBOX	379
TIP-ON BLUMOTION para LEGRABOX	262
TIP-ON para LEGRABOX	266
Visión general – AMBIA-LINE para LEGRABOX	539
CABLOXX	586
Accesorios – trasera en acero	257

Accesorios	257
Fijación guías de cuerpo de mueble	261
Visión general – ayudas de montaje	595
Para más información técnica	686

Montaje, desmontaje y ajuste

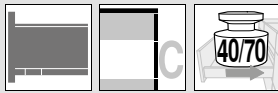
Short-URL  
[www.blum.com/a310](http://www.blum.com/a310)







- ▶ **LEGRABOX**
- ▶▶ **Cuerpo estándar – LEGRABOX pure**



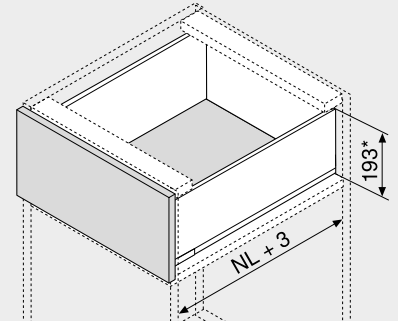
**Cacerolero – altura C**

Webcode  
DQBQ2M



- Perfil delgado de 12.8 mm
- Interior y exterior rectos
- Deslizamiento ultraligero sincronizado
- Perfiles de acero y acero inoxidable
- Montaje del frontal sin herramientas
- Ajuste en 3 dimensiones del frente en el perfil
- Con **BLUMOTION S** integrado y conmutable para cierre suave y silencioso, combinable con **TIP-ON BLUMOTION** o **SERVO-DRIVE**

**Espacio ocupado**



NL Largo nominal  
\* Incl. 2 mm Ajuste de la inclinación

**Información de pedido**

1	Guías de cuerpo de mueble izquierda/derecha	
	<b>BLUMOTION S</b>	
Largo nominal	Capacidad de carga dinámica (kg)	
NL (mm)	40	70
270	750.2701S	
300	750.3001S	
350	750.3501S	
400	750.4001S	
450	750.4501S	753.4501S
500	750.5001S	753.5001S
550	750.5501S	753.5501S
600	750.6001S	753.6001S
650		753.6501S

2	Juego de perfil	
	Color	
Largo nominal	TS-M   OG-M   PS-M   SW-M	INGL
NL (mm)		
270	770C2702S	770C2702I
300	770C3002S	770C3002I
350	770C3502S	770C3502I
400	770C4002S	770C4002I
450	770C4502S	770C4502I
500	770C5002S	770C5002I
550	770C5502S	770C5502I
600	770C6002S	770C6002I
650	770C6502S	770C6502I

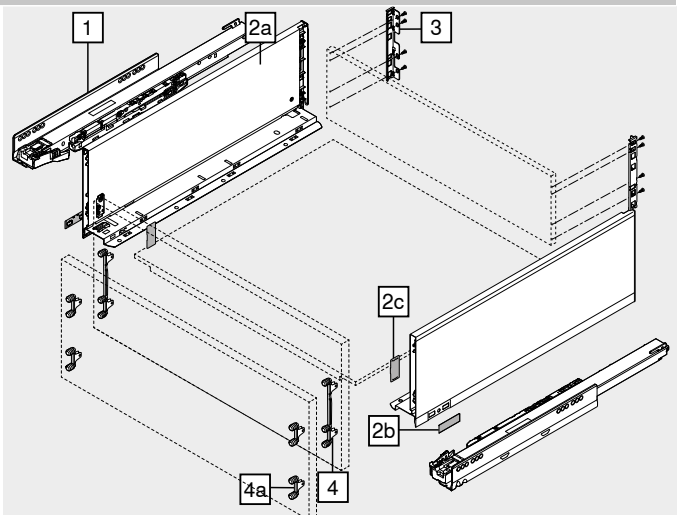
Consta de:

- 2a 1 x Perfiles izquierdo/derecho
- 2b 2 x Branding del cliente
- 2c 2 x Tapas

3	Adaptador trasera izquierdo/derecho		Ref.
	Color	Material	
	TS-M   OG-M   PS-M   SW-M   NI	Acero	<b>ZB7C000S</b>

4	Fijación frontal		Ref.
	Modo de fijación		
	Tornillos	2 x	<b>ZF7C7002</b>
	EXPANDO	2 x	<b>ZF7C70E2</b>
	EXPANDO T	2 x	<b>ZF7C70T2</b>

EXPANDO T adecuado para frentes delgados – véanse las indicaciones para los laterales



**Alternativa a 4**

4a	Fijación frontal		Ref.
	Modo de fijación		
	Tornillos	4 x	<b>ZF7M7002</b>
	EXPANDO	4 x	<b>ZF7M70E2</b>
	EXPANDO T	4 x	<b>ZF7M70T2</b>

EXPANDO T adecuado para frentes delgados – véanse las indicaciones para los laterales

**a Accesorios**

–	Tornillo aglomerado		Ref.
	Ø (mm)	Longitud (mm)	
	3.5	15	<b>609.1500</b>
	3.5	17	<b>609.1700</b>

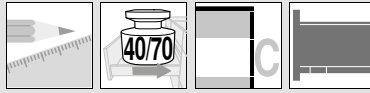
Para fijación frontal

–	Tornillo de fijación		Ref.
	Ø (mm)	Longitud (mm)	
	4	15	<b>61D.1500</b>

Para unir el adaptador con la trasera de madera y el perfil con el fondo de cajón

Para lograr un montaje óptimo, le recomendamos que use tornillos de cabeza plana

Color		Color	
TS-M	Negro terra mate	SW-M	Blanco seda mate
OG-M	Gris orión mate	INGL	Acero inoxidable (inox) antihuellas
PS-M	Plata polar mate	NI	Niquelado



Cacerolero – altura C

Webcode  
DQBQ2M

Planificación

Espacio ocupado en el cuerpo	Cotas de montaje – frente – versión para atornillar	Cotas de taladrado – frente – montaje EXPANDO	Cotas de montaje – trasera
<p>* +1 mm si las guías de cuerpo se instalan antes de montar el cuerpo</p> <p>** Incl. 2 mm Ajuste de la inclinación</p>	<p>FA Recubrimiento del frente</p> <p>* +1 mm si las guías de cuerpo se instalan antes de montar el cuerpo</p> <p>** Alternativa 4a</p>	<p>4 +1 mm si las guías de cuerpo se instalan antes de montar el cuerpo</p>	

Posición de atornillado – guías de cuerpo de mueble

Guía de cuerpo de mueble 750 – 40 kg

Largo nominal NL (mm)

270	
300–350	
400–500	
550, 600	

Guía de cuerpo de mueble 753 – 70 kg

Largo nominal NL (mm)

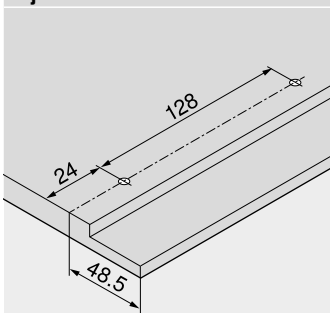
450	
500–600	
650	

Prof. interior cuerpo del mueble LT mín. = largo nominal NL + 3 mm

Corte – tableros aglo de 16 mm

	<p>Trasera 148 mm</p>	
	<p>Fondo Trasera en madera NL - 10 mm Trasera en acero NL - 21 mm</p>	
		<p>KB Ancho de cuerpo de mueble</p> <p>LW Ancho interior cuerpo de mueble</p> <p>NL Largo nominal</p>

Cotas de taladrado – fondo del cajón

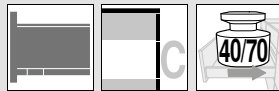


Indicaciones para los laterales

Visión general – LEGRABOX	219	TIP-ON para LEGRABOX	266	Montaje, desmontaje y ajuste	
Sistema de fijación para frentes delgados – EXPANDO T	588	Visión general – AMBIA-LINE para LEGRABOX CABLOXX	539		
Recomendación de montaje y exención de responsabilidad – EXPANDO T	589	Accesorios – trasera en acero	586		
Visión general – SERVO-DRIVE para LEGRABOX   TANDEMBOX	379	Accesorios	257	Short-URL	
TIP-ON BLUMOTION para LEGRABOX	262	Fijación guías de cuerpo de mueble	257	www.blum.com/a310	
		Visión general – ayudas de montaje	261		
		Para más información técnica	595		
			686		



► **LEGRABOX**  
 ►► **Cuerpo estándar – LEGRABOX pure**



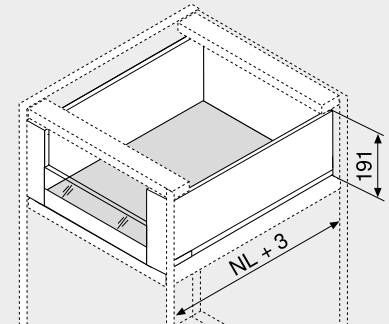
**Cacerolero interior – elemento de inserción – C**

Webcode  
 DQBSVY



- Cacerolero interior con elemento de inserción alto o bajo
- Perfil delgado de 12.8 mm
- Interior y exterior rectos
- Deslizamiento ultraligero sincronizado
- Perfiles de acero y acero inoxidable
- Montaje del frontal sin herramientas
- Ajuste en 3 dimensiones del frente en el perfil
- Con **BLUMOTION S** integrado y conmutable para cierre suave y silencioso, combinable con **TIP-ON BLUMOTION** o **SERVO-DRIVE**

**Espacio ocupado**



NL Largo nominal

**Información de pedido**

1	Guías de cuerpo de mueble izquierda/derecha	
	<b>BLUMOTION S</b>	
<b>Largo nominal</b>	<b>Capacidad de carga dinámica (kg)</b>	
<b>NL (mm)</b>	<b>40</b>	<b>70</b>
270	750.2701S	
300	750.3001S	
350	750.3501S	
400	750.4001S	
450	750.4501S	753.4501S
500	750.5001S	753.5001S
550	750.5501S	753.5501S
600	750.6001S	753.6001S
650		753.6501S

2	Juego de perfil	
	<b>Color</b>	
<b>Largo nominal</b>	<b>TS-M   OG-M   PS-M   SW-M</b>	<b>INGL</b>
<b>NL (mm)</b>		
270	770C2702S	770C2702I
300	770C3002S	770C3002I
350	770C3502S	770C3502I
400	770C4002S	770C4002I
450	770C4502S	770C4502I
500	770C5002S	770C5002I
550	770C5502S	770C5502I
600	770C6002S	770C6002I
650	770C6502S	770C6502I

**Consta de:**

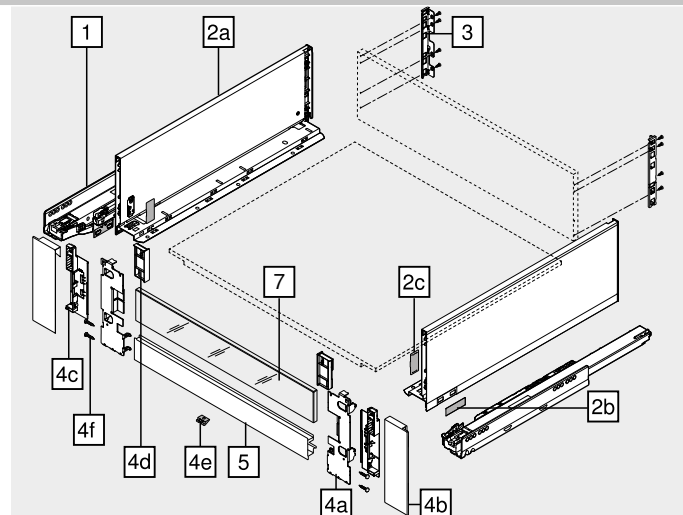
- 2a 1 x Perfiles izquierdo/derecho
- 2b 2 x Branding del cliente
- 2c 2 x Tapas

3	Adaptador trasera izquierdo/derecho		Ref.
	<b>Color</b>	<b>Material</b>	
	TS-M   OG-M   PS-M   SW-M   NI	Acero	<b>ZB7C000S</b>

4	Juego de pieza delantera		Ref.
	<b>Color</b>	<b>Material</b>	
	TS-M   OG-M   PS-M   SW-M	Acero	<b>ZI7.2CS0</b>
	INGL	Acero inoxidable	<b>ZI7.2CI0</b>

**Consta de:**

- 4a 1 x Fijación frontal izquierda/derecha
- 4b 1 x Tapa exterior izquierda/derecha
- 4c 1 x Tapa interior izquierda/derecha
- 4d 1 x Pieza de compensación para elemento de inserción bajo izquierda/derecha
- 4e 1 x Pieza de sujeción
- 4f 4 x Tornillos



5	Pieza delantera con ranura		Ref.
	<b>Color</b>	<b>Longitud (mm)</b>	
	TS-M   OG-M   PS-M   SW-M   NI-M	1043	<b>ZV7.1043MN1</b>

Apto para anchos de cuerpo de mueble KB 1200 mm  
**Corte** Ancho interior cuerpo de mueble LW – 126 mm

7	Elementos de inserción de vidrio (para cacerolero interior frontal)		Ref.
	<b>Modo de construcción</b>	<b>Material</b>	
	Bajo	Vidrio	<b>ZE7VxxxxG</b>
	Alto	Vidrio	<b>ZE7WxxxxG</b>

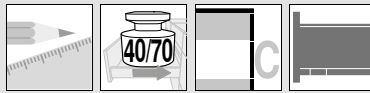
Para información de pedido véase Elemento de inserción

a	Accesorios		Ref.
	<b>Tornillo de fijación</b>	<b>Longitud (mm)</b>	
	Ø (mm)	15	<b>61D.1500</b>

Para unir el adaptador con la trasera de madera y el perfil con el fondo de cajón

Para lograr un montaje óptimo, le recomendamos que use tornillos de cabeza plana

Color	Color
TS-M Negro terra mate	INGL Acero inoxidable (inox) antihuellas
OG-M Gris orión mate	NI Niquelado
PS-M Plata polar mate	NI-M Niquelado mate
SW-M Blanco seda mate	



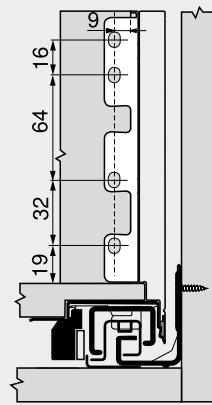
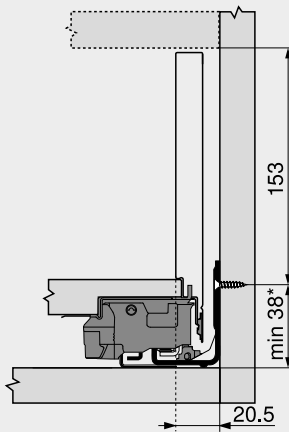
Cacerolero interior – elemento de inserción – C

Webcode  
 DQBSVY

Planificación

Espacio ocupado en el cuerpo

Cotas de montaje – trasera

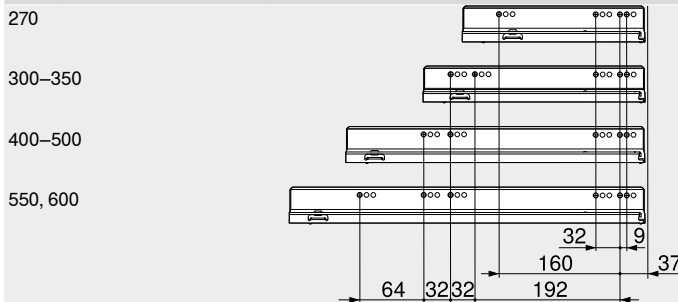


\* +1 mm si las guías de cuerpo se instalan antes de montar el cuerpo

Posición de atornillado – guías de cuerpo de mueble

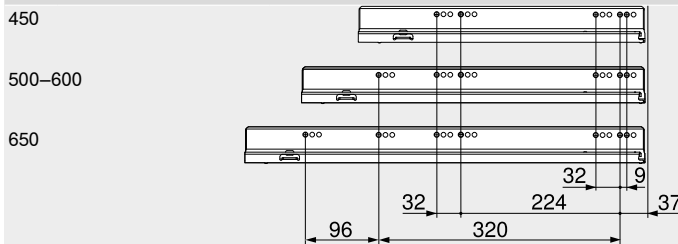
Guía de cuerpo de mueble 750 – 40 kg

Largo nominal NL (mm)



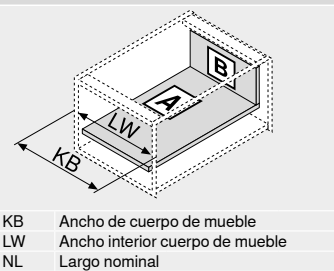
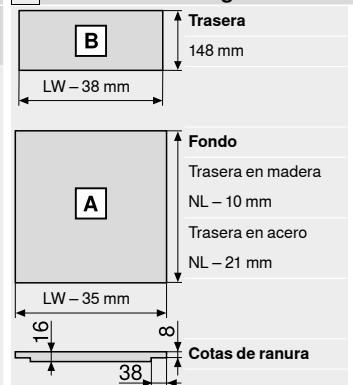
Guía de cuerpo de mueble 753 – 70 kg

Largo nominal NL (mm)



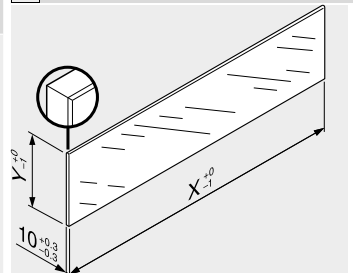
Prof. interior cuerpo del mueble LT mín. = largo nominal NL + 3 mm

Corte – tableros aglo de 16 mm



KB Ancho de cuerpo de mueble  
 LW Ancho interior cuerpo de mueble  
 NL Largo nominal

Corte – elementos de inserción



Elementos de inserción	X (mm)	Y (mm)
Bajo	LW – 80	70
Alto	LW – 80	138
LW	Ancho interior cuerpo de mueble	

En combinación con LEGRABOX | TANDEMBOX basándose en las dimensiones predeterminadas no se requiere una "prueba de impacto para componentes de vidrio verticales" según la normativa (DIN EN 14749 de junio de 2016). Para el cumplimiento de la normativa no es necesario un cristal de seguridad.  
 Para instalar el elemento se requiere de un canto biselado de 1 mm ±0.5 mm.

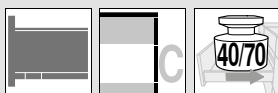
Indicaciones para los laterales

Visión general – LEGRABOX	219	Accesorios – trasera en acero	257	<b>Montaje, desmontaje y ajuste</b>
Visión general – SERVO-DRIVE para LEGRABOX   TANDEMBOX	379	Accesorios	257	
TIP-ON BLUMOTION para LEGRABOX	262	Fijación guías de cuerpo de mueble	261	<b>Short-URL</b>
TIP-ON para LEGRABOX	266	Visión general – ayudas de montaje	595	
Visión general – AMBIA-LINE para LEGRABOX	539	Para más información técnica	686	<a href="http://www.blum.com/a310">www.blum.com/a310</a>
CABLOXX	586			
Elementos de inserción	256			





► **LEGRABOX**  
 ►► **Cuerpo estándar – LEGRABOX pure**



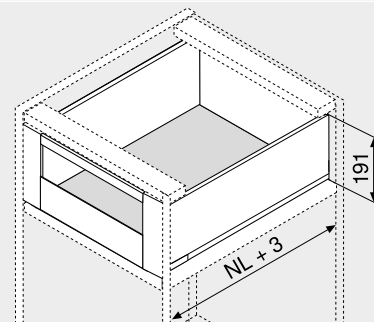
**Cacerolero interior – guardacuerpo – C**

Webcode  
 DQBTLA



- Cacerolero interior con guardacuerpo
- Perfil delgado de 12.8 mm
- Interior y exterior rectos
- Deslizamiento ultraligero sincronizado
- Perfiles de acero y acero inoxidable
- Montaje del frontal sin herramientas
- Ajuste en 3 dimensiones del frente en el perfil
- Con **BLUMOTION S** integrado y conmutable para cierre suave y silencioso, combinable con **TIP-ON BLUMOTION** o **SERVO-DRIVE**

**Espacio ocupado**



NL Largo nominal

**Información de pedido**

1	Guías de cuerpo de mueble izquierda/derecha	
	<b>BLUMOTION S</b>	
<b>Largo nominal</b>	<b>Capacidad de carga dinámica (kg)</b>	
<b>NL (mm)</b>	<b>40</b>	<b>70</b>
270	750.2701S	
300	750.3001S	
350	750.3501S	
400	750.4001S	
450	750.4501S	753.4501S
500	750.5001S	753.5001S
550	750.5501S	753.5501S
600	750.6001S	753.6001S
650		753.6501S

2	Juego de perfil	
	<b>Color</b>	
<b>Largo nominal</b>	<b>TS-M   OG-M   PS-M   SW-M</b>	<b>INGL</b>
<b>NL (mm)</b>		
270	770C2702S	770C2702I
300	770C3002S	770C3002I
350	770C3502S	770C3502I
400	770C4002S	770C4002I
450	770C4502S	770C4502I
500	770C5002S	770C5002I
550	770C5502S	770C5502I
600	770C6002S	770C6002I
650	770C6502S	770C6502I

**Consta de:**

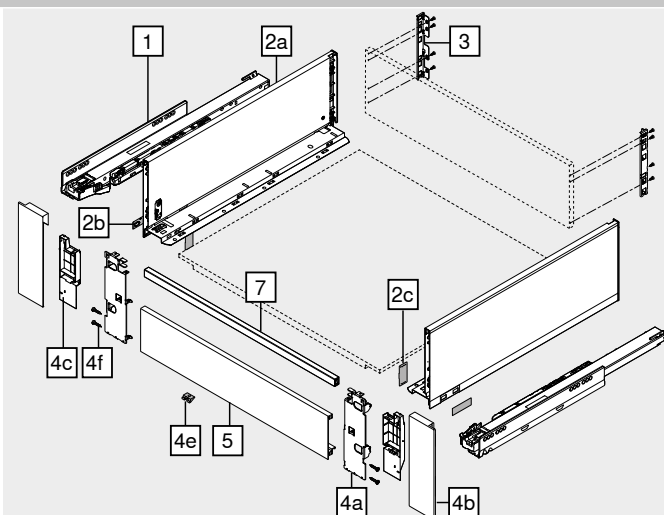
- 2a 1 x Perfiles izquierdo/derecho
- 2b 2 x Branding del cliente
- 2c 2 x Tapas

3	Adaptador trasera izquierdo/derecho		Ref.
	<b>Color</b>	<b>Material</b>	
	TS-M   OG-M   PS-M   SW-M   NI	Acero	<b>ZB7C000S</b>

4	Juego de pieza delantera		Ref.
	<b>Color</b>	<b>Material</b>	
	TS-M   OG-M   PS-M   SW-M	Acero	<b>ZI7.3CS0</b>
	INGL	Acero inoxidable	<b>ZI7.3CI0</b>

**Consta de:**

- 4a 1 x Fijación frontal izquierda/derecha
- 4b 1 x Tapa exterior izquierda/derecha
- 4c 1 x Tapa interior izquierda/derecha
- 4e 1 x Pieza de sujeción
- 4f 4 x Tornillos



5	Pieza delantera sin ranura		Ref.
	<b>Color</b>	<b>Longitud (mm)</b>	
	TS-M   OG-M   PS-M   SW-M   NI-M	1043	<b>ZV7.1043C01</b>

Apto para anchos de cuerpo de mueble KB 1200 mm  
**Corte** Ancho interior cuerpo de mueble LW – 126 mm

7	Guardacuerpo transversal		Ref.
	<b>Color</b>	<b>Longitud (mm)</b>	
	TS-M   OG-M   PS-M   SW-M   NI-M	1080	<b>ZR7.1080U</b>

Apto para anchos de cuerpo de mueble KB 1200 mm  
**Corte** Ancho interior cuerpo de mueble LW – 90 mm

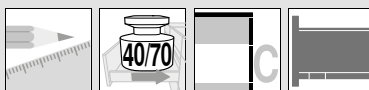
**a Accesorios**

-	Tornillo de fijación		Ref.
	<b>Ø (mm)</b>	<b>Longitud (mm)</b>	
	4	15	<b>61D.1500</b>

Para unir el adaptador con la trasera de madera y el perfil con el fondo de cajón

Para lograr un montaje óptimo, le recomendamos que use tornillos de cabeza plana

Color		Color	
TS-M	Negro terra mate	INGL	Acero inoxidable (inox) antihuellas
OG-M	Gris orión mate	NI	Niquelado
PS-M	Plata polar mate	NI-M	Niquelado mate
SW-M	Blanco seda mate		



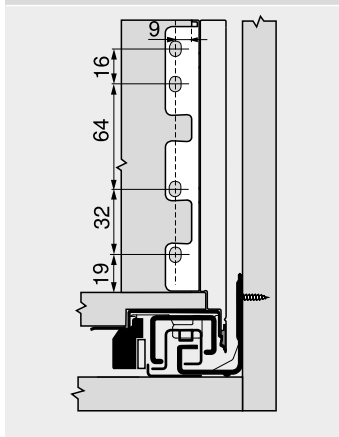
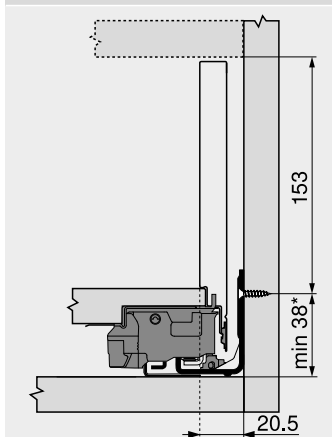
Cacerolero interior – guardacuerpo – C

Webcode  
DQBTLA

Planificación

Espacio ocupado en el cuerpo

Cotas de montaje – trasera

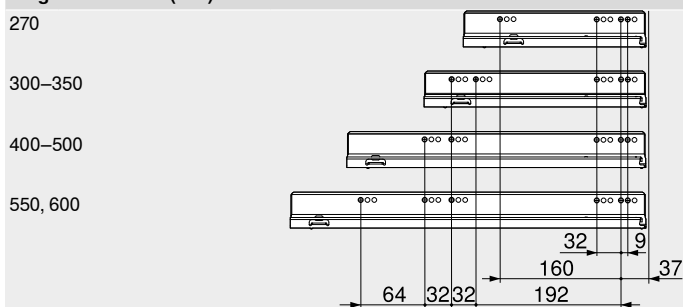


\* +1 mm si las guías de cuerpo se instalan antes de montar el cuerpo

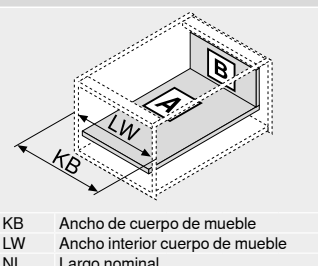
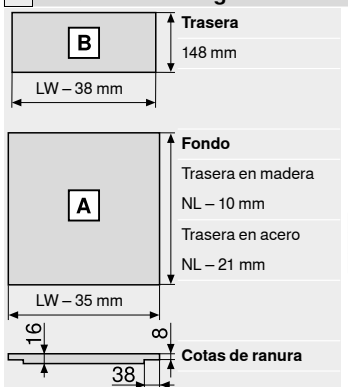
Posición de atornillado – guías de cuerpo de mueble

Guía de cuerpo de mueble 750 – 40 kg

Largo nominal NL (mm)

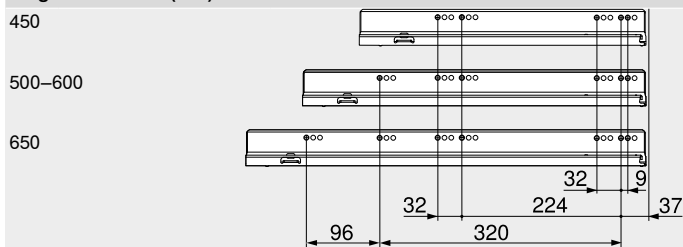


Corte – tableros aglo de 16 mm

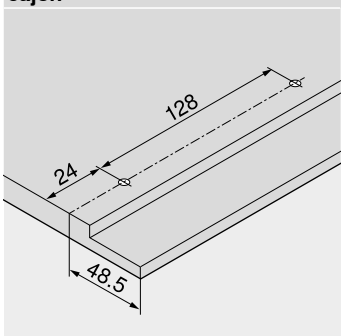


Guía de cuerpo de mueble 753 – 70 kg

Largo nominal NL (mm)




Cotas de taladrado – fondo del cajón



Prof. interior cuerpo del mueble LT mín. = largo nominal NL + 3 mm

Indicaciones para los laterales

Visión general – LEGRABOX	219	Accesorios	257	<b>Montaje, desmontaje y ajuste</b>  Short-URL <a href="http://www.blum.com/a310">www.blum.com/a310</a>
Visión general – SERVO-DRIVE para LEGRABOX   TANDEMBOX	379	Fijación guías de cuerpo de mueble	261	
TIP-ON BLUMOTION para LEGRABOX	262	Visión general – ayudas de montaje	595	
TIP-ON para LEGRABOX	266	Para más información técnica	686	
Visión general – AMBIA-LINE para LEGRABOX	539			
CABLOXX	586			
Accesorios – trasera en acero	257			



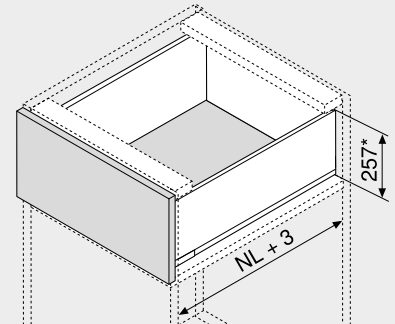
**Cacerolero – F**

Webcode  
DQBRHA



- Perfil delgado de 12.8 mm
- Interior y exterior rectos
- Deslizamiento ultraligero sincronizado
- Perfiles de acero y acero inoxidable
- Montaje del frontal sin herramientas
- Ajuste en 3 dimensiones del frente en el perfil
- Con **BLUMOTION S** integrado y conmutable para cierre suave y silencioso, combinable con **TIP-ON BLUMOTION** o **SERVO-DRIVE**

**Espacio ocupado**

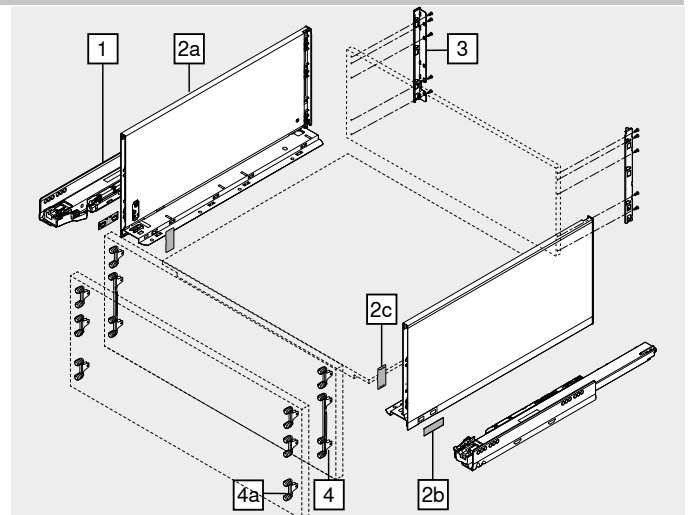


NL Largo nominal  
 \* Incl. 2 mm Ajuste de la inclinación

**Información de pedido**

1	Guías de cuerpo de mueble izquierda/derecha	
	<b>BLUMOTION S</b>	
Largo nominal	Capacidad de carga dinámica (kg)	
NL (mm)	40	70
400	750.4001S	
450	750.4501S	753.4501S
500	750.5001S	753.5001S
550	750.5501S	753.5501S
600	750.6001S	753.6001S
650		753.6501S

2	Juego de perfil	
	<b>Color</b>	
Largo nominal	TS-M   OG-M   PS-M	INGL
NL (mm)	SW-M	
400	770F4002S	770F4002I
450	770F4502S	770F4502I
500	770F5002S	770F5002I
550	770F5502S	770F5502I
600	770F6002S	770F6002I
650	770F6502S	770F6502I
<b>Consta de:</b>		
2a	1 x Perfiles izquierdo/derecho	
2b	2 x Branding del cliente	
2c	2 x Tapas	



**Alternativa a 4**

4a	Fijación frontal	Ref.
	<b>Modo de fijación</b>	
	Tornillos	6 x ZF7M7002
	EXPANDO	6 x ZF7M70E2
	EXPANDO T	6 x ZF7M70T2

EXPANDO T adecuado para frentes delgados – véanse las indicaciones para los laterales

3	Adaptador trasera izquierdo/derecho		Ref.
	<b>Color</b>	<b>Material</b>	
	TS-M   OG-M   PS-M   SW-M   NI	Acero	ZB7F000S

4	Fijación frontal		Ref.
	<b>Modo de fijación</b>		
	Tornillos	2 x ZF7M7002	
	EXPANDO	2 x ZF7M70E2	
	EXPANDO T	2 x ZF7M70T2	

EXPANDO T adecuado para frentes delgados – véanse las indicaciones para los laterales

4	Fijación frontal		Ref.
	<b>Modo de fijación</b>		
	Tornillos	2 x ZF7C7002	
	EXPANDO	2 x ZF7C70E2	
	EXPANDO T	2 x ZF7C70T2	

EXPANDO T adecuado para frentes delgados – véanse las indicaciones para los laterales

a	Accesorios		
–	<b>Tornillo aglomerado</b>		
	<b>Ø (mm)</b>	<b>Longitud (mm)</b>	<b>Ref.</b>
	3.5	15	609.1500
	3.5	17	609.1700

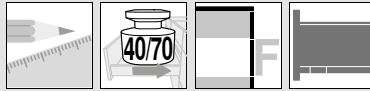
Para fijación frontal

–	Tornillo de fijación		
	<b>Ø (mm)</b>	<b>Longitud (mm)</b>	<b>Ref.</b>
	4	15	61D.1500

Para unir el adaptador con la trasera de madera y el perfil con el fondo de cajón

Para lograr un montaje óptimo, le recomendamos que use tornillos de cabeza plana

Color		Color	
TS-M	Negro terra mate	SW-M	Blanco seda mate
OG-M	Gris orión mate	INGL	Acero inoxidable (inox) antihuellas
PS-M	Plata polar mate	NI	Niquelado



Cacerolero – F

Webcode  
DQBRHA

Planificación

Espacio ocupado en el cuerpo	Cotas de montaje – frente – versión para atornillar	Cotas de taladrado – frente – montaje EXPANDO	Cotas de montaje – trasera
<p>* +1 mm si las guías de cuerpo se instalan antes de montar el cuerpo</p> <p>** Incl. 2 mm Ajuste de la inclinación</p>	<p>FA Recubrimiento del frente</p> <p>* +1 mm si las guías de cuerpo se instalan antes de montar el cuerpo</p>	<p>4 4a</p> <p>* +1 mm si las guías de cuerpo se instalan antes de montar el cuerpo</p>	

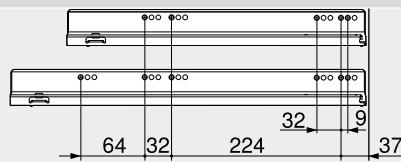
Posición de atornillado – guías de cuerpo de mueble

Guía de cuerpo de mueble 750 – 40 kg

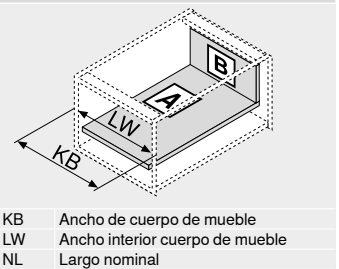
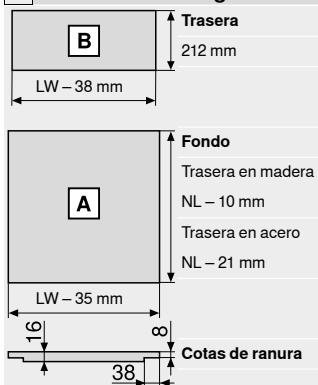
Largo nominal NL (mm)

400–500

550, 600



Corte – tableros aglo de 16 mm



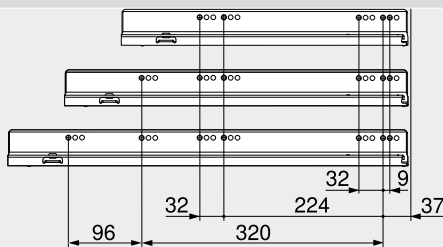
Guía de cuerpo de mueble 753 – 70 kg

Largo nominal NL (mm)

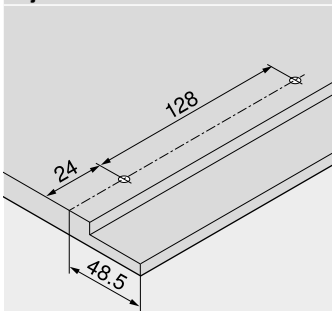
450

500–600

650



Cotas de taladrado – fondo del cajón

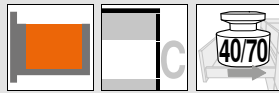


Prof. interior cuerpo del mueble LT mín. = largo nominal NL + 3 mm

Indicaciones para los laterales

Visión general – LEGRABOX	219	TIP-ON para LEGRABOX	266	Montaje, desmontaje y ajuste	
Sistema de fijación para frentes delgados – EXPANDO T	588	Visión general – AMBIA-LINE para LEGRABOX CABLOXX	539		
Recomendación de montaje y exención de responsabilidad – EXPANDO T	589	Accesorios – trasera en acero	586		
Visión general – SERVO-DRIVE para LEGRABOX   TANDEMBOX	379	Accesorios	257	Short-URL	
TIP-ON BLUMOTION para LEGRABOX	262	Fijación guías de cuerpo de mueble	257	<a href="http://www.blum.com/a310">www.blum.com/a310</a>	
		Visión general – ayudas de montaje	261		
		Para más información técnica	595		
			686		





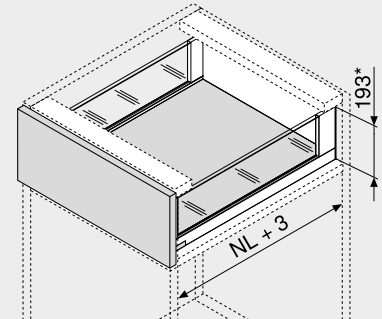
**Cacerolero – altura C**

Webcode  
 DQBQRV



- Elemento de inserción lateral de gran superficie
- Perfil delgado de 12.8 mm
- Interior y exterior rectos
- Deslizamiento ultraligero sincronizado
- Perfiles de acero y acero inoxidable
- Montaje del frontal sin herramientas
- Ajuste en 3 dimensiones del frente en el perfil
- Con **BLUMOTION S** integrado y conmutable para cierre suave y silencioso, combinable con **TIP-ON BLUMOTION** o **SERVO-DRIVE**

**Espacio ocupado**



NL Largo nominal  
 \* Incl. 2 mm Ajuste de la inclinación

**Información de pedido**

<b>1</b>	Guías de cuerpo de mueble izquierda/derecha	
	<b>BLUMOTION S</b>	
Largo nominal	Capacidad de carga dinámica (kg)	
NL (mm)	40	70
350	750.3501S	
400	750.4001S	
450	750.4501S	753.4501S
500	750.5001S	753.5001S
550	750.5501S	753.5501S
600	750.6001S	753.6001S
650		753.6501S

<b>2</b>	Juego de perfil	
	Color	
Largo nominal	TS-M   OG-M   PS-M   SW-M	INGL
NL (mm)		
350	780C3502S	780C3502I
400	780C4002S	780C4002I
450	780C4502S	780C4502I
500	780C5002S	780C5002I
550	780C5502S	780C5502I
600	780C6002S	780C6002I
650	780C6502S	780C6502I

Consta de:

2a	1 x	Perfiles izquierdo/derecho
2b	2 x	Branding del cliente
2d	2 x	BOXCOVER delante
2e	2 x	BOXCOVER detrás

<b>3</b>	Adaptador trasera izquierdo/derecho	
	Color	Material
	TS-M   OG-M   PS-M   SW-M   NI	Acero
		Ref. <b>ZB7C000S</b>

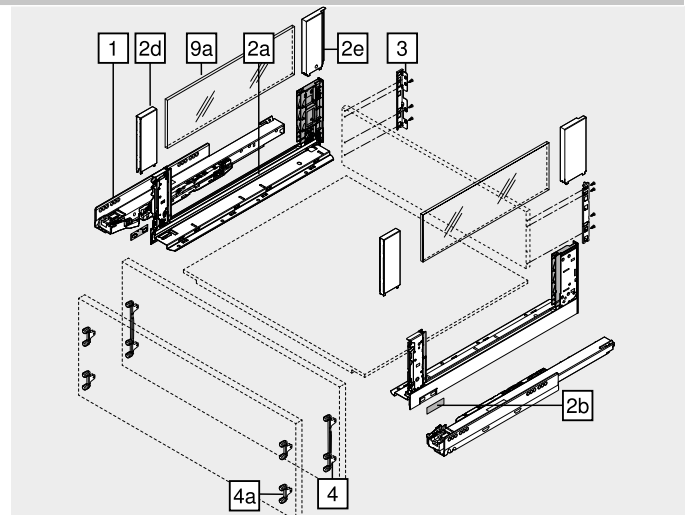
<b>4</b>	Fijación frontal	
	Modo de fijación	Ref.
	Tornillos	2 x <b>ZF7C7002</b>
	EXPANDO	2 x <b>ZF7C70E2</b>
	EXPANDO T	2 x <b>ZF7C70T2</b>

EXPANDO T adecuado para frentes delgados – véanse las indicaciones para los laterales

**Alternativa a 4**

<b>4a</b>	Fijación frontal	
	Modo de fijación	Ref.
	Tornillos	4 x <b>ZF7M7002</b>
	EXPANDO	4 x <b>ZF7M70E2</b>
	EXPANDO T	4 x <b>ZF7M70T2</b>

EXPANDO T adecuado para frentes delgados – véanse las indicaciones para los laterales



<b>9a</b>	Elementos de inserción de vidrio (lateral)	
	Material	Ref.
	Vidrio	<b>ZE7Sxx8G</b>

Para información de pedido véase Elemento de inserción

<b>a</b>	Accesorios		
-	Tornillo aglomerado		Ref.
	Ø (mm)	Longitud (mm)	
	3.5	15	<b>609.1500</b>
	3.5	17	<b>609.1700</b>

Para fijación frontal

-	Tornillo de fijación		Ref.
	Ø (mm)	Longitud (mm)	
	4	15	<b>61D.1500</b>

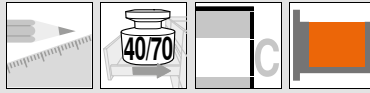
Para unir el adaptador con la trasera de madera y el perfil con el fondo de cajón

Para lograr un montaje óptimo, le recomendamos que use tornillos de cabeza plana

-	Seguro de transporte – elemento de inserción (lateral)	
	Color	Material
	Amarillo	Plástico
		Ref. <b>780C0009</b>

Para el transporte con elemento de inserción premontado (lateral)

<b>Color</b>	TS-M Negro terra mate	SW-M Blanco seda mate
	OG-M Gris orión mate	INGL Acero inoxidable (inox) antihuellas
	PS-M Plata polar mate	NI Niquelado

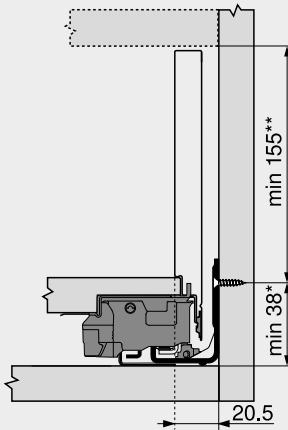


Cacerolero – altura C

Webcode  
 DQBQRV

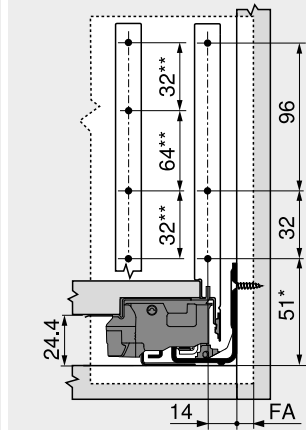
Planificación

Espacio ocupado en el cuerpo



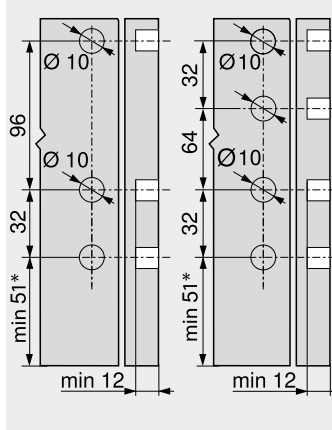
\* +1 mm si las guías de cuerpo se instalan antes de montar el cuerpo  
 \*\* Incl. 2 mm Ajuste de la inclinación

Cotas de montaje – frente – versión para atornillar



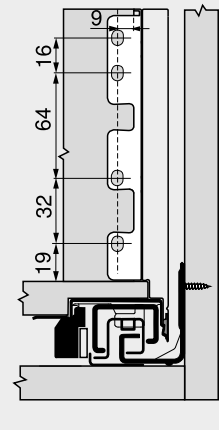
FA Recubrimiento del frente  
 \* +1 mm si las guías de cuerpo se instalan antes de montar el cuerpo  
 \*\* Alternativa 4a

Cotas de taladrado – frente – montaje EXPANDO



4 4a  
 \* +1 mm si las guías de cuerpo se instalan antes de montar el cuerpo

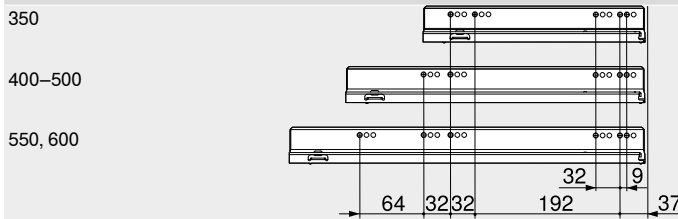
Cotas de montaje – trasera



Posición de atornillado – guías de cuerpo de mueble

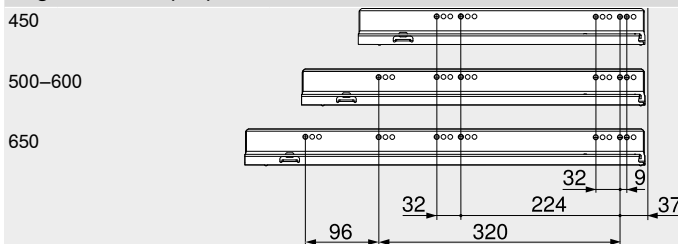
Guía de cuerpo de mueble 750 – 40 kg

Largo nominal NL (mm)



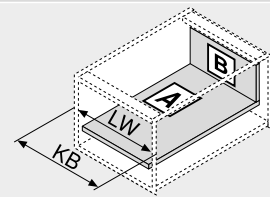
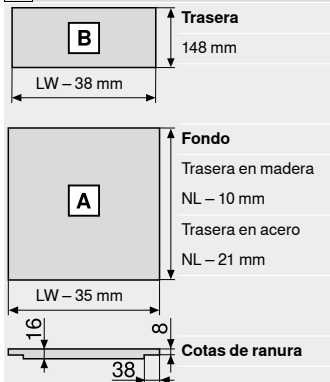
Guía de cuerpo de mueble 753 – 70 kg

Largo nominal NL (mm)



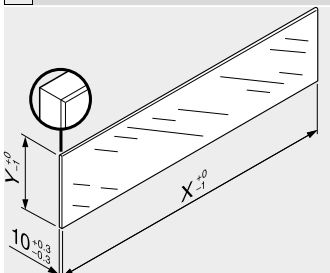
Prof. interior cuerpo del mueble LT mín. = largo nominal NL + 3 mm

Corte – tableros aglo de 16 mm



KB Ancho de cuerpo de mueble  
 LW Ancho interior cuerpo de mueble  
 NL Largo nominal

Corte – elementos de inserción



Elementos de inserción	X (mm)	Y (mm)
Lateral	NL - 112	138
NL	Largo nominal	

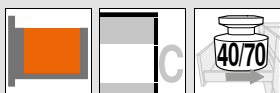
En combinación con LEGRABOX | TANDEMBOX basándose en las dimensiones predeterminadas no se requiere una "prueba de impacto para componentes de vidrio verticales" según la normativa (DIN EN 14749 de junio de 2016). Para el cumplimiento de la normativa no es necesario un cristal de seguridad.  
 Para instalar el elemento se requiere de un canto biselado de 1 mm ±0.5 mm.

Indicaciones para los laterales

Visión general – LEGRABOX	219	TIP-ON para LEGRABOX	266	Cotas de taladrado – fondo del cajón	232
Sistema de fijación para frentes delgados – EXPANDO T	588	Visión general – AMBIA-LINE para LEGRABOX	539	Fijación guías de cuerpo de mueble	261
Recomendación de montaje y exención de responsabilidad – EXPANDO T	589	Elementos de inserción CABLOXX	256	Visión general – ayudas de montaje	595
Visión general – SERVO-DRIVE para LEGRABOX   TANDEMBOX	379	Accesorios – seguro de transporte – elemento de inserción (lateral)	586	<b>Montaje, desmontaje y ajuste</b>	
TIP-ON BLUMOTION para LEGRABOX	262	Accesorios – trasera en acero	257	Short-URL	
		Accesorios	257	www.blum.com/a310	



- ▶ **LEGRABOX**
- ▶▶ **Cuerpo de mueble estándar – LEGRABOX free**



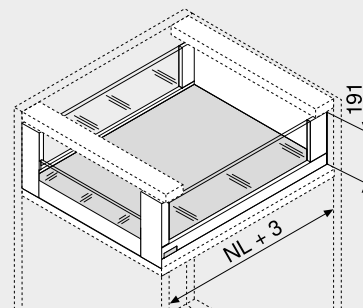
**Cacerolero interior – elemento de inserción – C**

Webcode  
DQBUM



- Elemento de inserción lateral de gran superficie
- Cacerolero interior con elemento de inserción alto o bajo
- Perfil delgado de 12.8 mm
- Interior y exterior rectos
- Deslizamiento ultraligero sincronizado
- Perfiles de acero y acero inoxidable
- Montaje del frontal sin herramientas
- Ajuste en 3 dimensiones del frente en el perfil
- Con **BLUMOTION S** integrado y conmutable para cierre suave y silencioso, combinable con **TIP-ON BLUMOTION** o **SERVO-DRIVE**

**Espacio ocupado**



NL Largo nominal

**Información de pedido**

<b>1</b>	Guías de cuerpo de mueble izquierda/derecha	
	<b>BLUMOTION S</b>	
Largo nominal	Capacidad de carga dinámica (kg)	
NL (mm)	40	70
350	750.3501S	
400	750.4001S	
450	750.4501S	753.4501S
500	750.5001S	753.5001S
550	750.5501S	753.5501S
600	750.6001S	753.6001S
650		753.6501S

<b>2</b>	Juego de perfil	
	Color	
Largo nominal	TS-M   OG-M   PS-M   SW-M	INGL
NL (mm)		
350	780C3502S	780C3502I
400	780C4002S	780C4002I
450	780C4502S	780C4502I
500	780C5002S	780C5002I
550	780C5502S	780C5502I
600	780C6002S	780C6002I
650	780C6502S	780C6502I

Consta de:

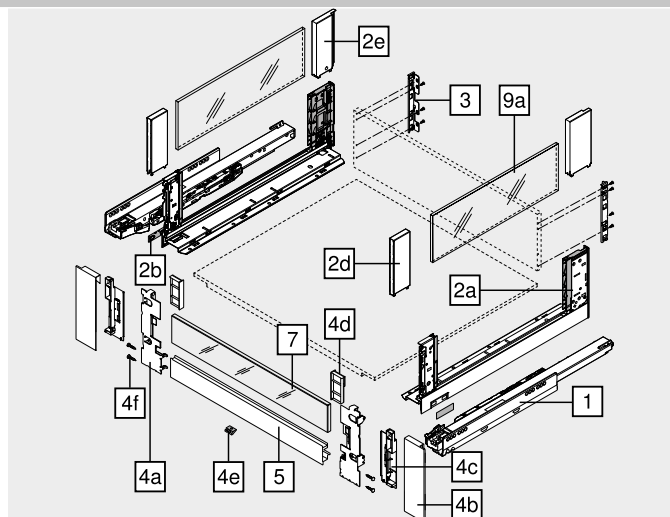
- 2a 1 x Perfiles izquierdo/derecho
- 2b 2 x Branding del cliente
- 2d 2 x BOXCOVER delante
- 2e 2 x BOXCOVER detrás

<b>3</b>	Adaptador trasera izquierdo/derecho		Ref.
	Color	Material	
	TS-M   OG-M   PS-M   SW-M   NI	Acero	ZB7C000S

<b>4</b>	Juego de pieza delantera		Ref.
	Color	Material	
	TS-M   OG-M   PS-M   SW-M	Acero	ZI7.2CS0
	INGL	Acero inoxidable	ZI7.2CI0

Consta de:

- 4a 1 x Fijación frontal izquierda/derecha
- 4b 1 x Tapa exterior izquierda/derecha
- 4c 1 x Tapa interior izquierda/derecha
- 4d 1 x Pieza de compensación para elemento de inserción bajo izquierda/derecha
- 4e 1 x Pieza de sujeción
- 4f 4 x Tornillos



<b>5</b>	Pieza delantera con ranura		Ref.
	Color	Longitud (mm)	
	TS-M   OG-M   PS-M   SW-M   NI-M	1043	ZV7.1043MN1

Apto para anchos de cuerpo de mueble KB 1200 mm  
Corte Ancho interior cuerpo de mueble LW – 126 mm

<b>7</b>	Elementos de inserción de vidrio (para cacerolero interior frontal)		Ref.
	Modo de construcción	Material	
	Bajo	Vidrio	ZE7VxxxxG
	Alto	Vidrio	ZE7WxxxxG

Para información de pedido véase Elemento de inserción

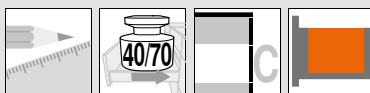
<b>9a</b>	Elementos de inserción de vidrio (lateral)		Ref.
	Material		
	Vidrio		ZE7Sxx8G

Para información de pedido véase Elemento de inserción

<b>a</b>	Accesorios		Ref.
	Seguro de transporte – elemento de inserción (lateral)		
	Color	Material	
	Amarillo	Plástico	780C0009

Para el transporte con elemento de inserción premontado (lateral)

<b>Color</b>		<b>Color</b>	
TS-M	Negro terra mate	INGL	Acero inoxidable (inox) antihuellas
OG-M	Gris orión mate	NI	Niquelado
PS-M	Plata polar mate	NI-M	Niquelado mate
SW-M	Blanco seda mate		



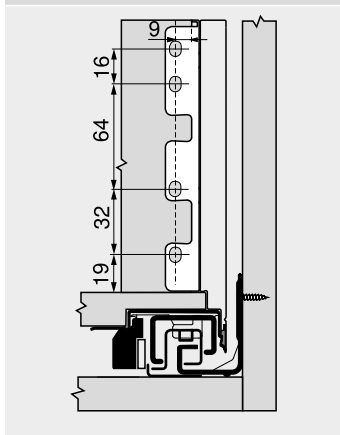
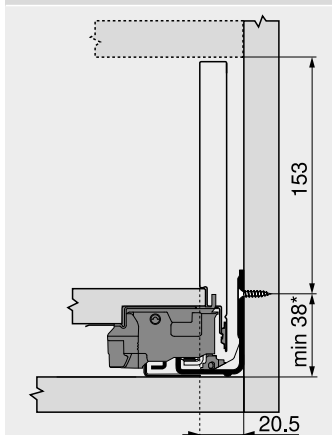
Cacerolero interior – elemento de inserción – C

Webcode  
 DQBUAM

Planificación

Espacio ocupado en el cuerpo

Cotas de montaje – trasera

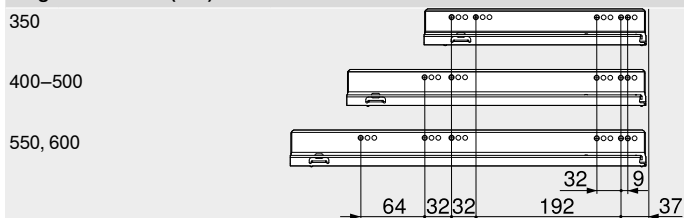


\* +1 mm si las guías de cuerpo se instalan antes de montar el cuerpo

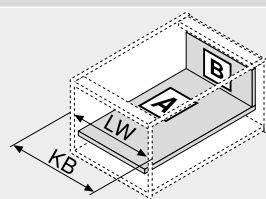
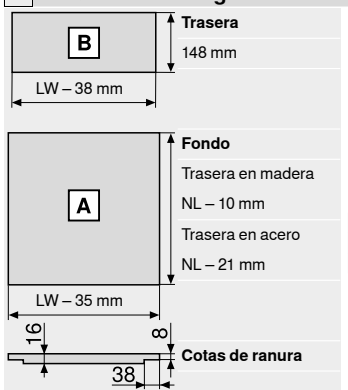
Posición de atornillado – guías de cuerpo de mueble

Guía de cuerpo de mueble 750 – 40 kg

Largo nominal NL (mm)



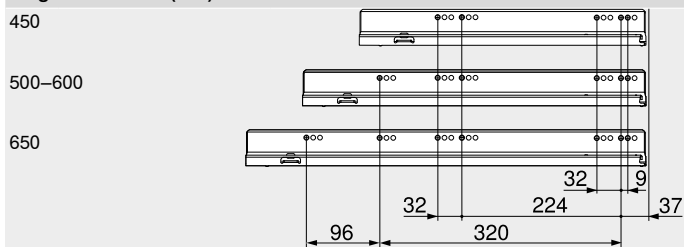
Corte – tableros aglo de 16 mm



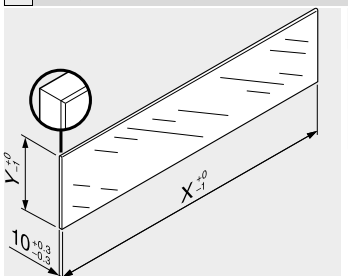
KB Ancho de cuerpo de mueble  
 LW Ancho interior cuerpo de mueble  
 NL Largo nominal

Guía de cuerpo de mueble 753 – 70 kg

Largo nominal NL (mm)



Corte – elementos de inserción



Elementos de inserción	X (mm)	Y (mm)
Bajo	LW – 80	70
Alto	LW – 80	138
Lateral	NL – 112	138
LW	Ancho interior cuerpo de mueble	
NL	Largo nominal	

En combinación con LEGRABOX | TANDEMBOX basándose en las dimensiones predeterminadas no se requiere una "prueba de impacto para componentes de vidrio verticales" según la normativa (DIN EN 14749 de junio de 2016). Para el cumplimiento de la normativa no es necesario un cristal de seguridad.  
 Para instalar el elemento se requiere de un canto biselado de 1 mm ±0.5 mm.

Prof. interior cuerpo del mueble LT mín. = largo nominal NL + 3 mm

Indicaciones para los laterales

Visión general – LEGRABOX	219	Accesorios – seguro de transporte – elemento de inserción (lateral)	257
Visión general – SERVO-DRIVE para LEGRABOX   TANDEMBOX	379	Accesorios – trasera en acero	257
TIP-ON BLUMOTION para LEGRABOX	262	Accesorios	257
TIP-ON para LEGRABOX	266	Cotas de taladrado – fondo del cajón	232
Visión general – AMBIA-LINE para LEGRABOX CABLOXX	539	Fijación guías de cuerpo de mueble	261
Elementos de inserción	256	Visión general – ayudas de montaje	595
		Para más información técnica	686

Montaje, desmontaje y ajuste



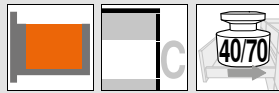
Short-URL

[www.blum.com/a310](http://www.blum.com/a310)



▶ **LEGRABOX**

▶▶ **Cuerpo de mueble estándar – LEGRABOX free**



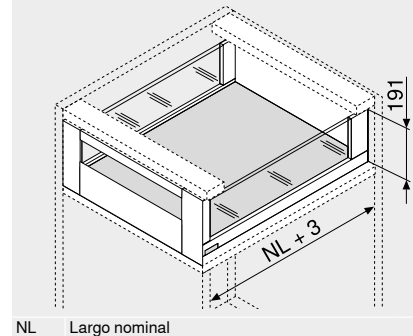
**Cacerolero interior – guardacuerpo – C**

Webcode  
DQBUZY



- Elemento de inserción lateral de gran superficie
- Cacerolero interior con guardacuerpo
- Perfil delgado de 12.8 mm
- Interior y exterior rectos
- Deslizamiento ultraligero sincronizado
- Perfiles de acero y acero inoxidable
- Montaje del frontal sin herramientas
- Ajuste en 3 dimensiones del frente en el perfil
- Con **BLUMOTION S** integrado y conmutable para cierre suave y silencioso, combinable con **TIP-ON BLUMOTION** o **SERVO-DRIVE**

**Espacio ocupado**



**Información de pedido**

<b>1</b>	<b>Guías de cuerpo de mueble izquierda/derecha</b>	
	<b>BLUMOTION S</b>	
<b>Largo nominal</b>	<b>Capacidad de carga dinámica (kg)</b>	
<b>NL (mm)</b>	<b>40</b>	<b>70</b>
350	750.3501S	
400	750.4001S	
450	750.4501S	753.4501S
500	750.5001S	753.5001S
550	750.5501S	753.5501S
600	750.6001S	753.6001S
650		753.6501S

<b>2</b>	<b>Juego de perfil</b>	
	<b>Color</b>	
<b>Largo nominal</b>	<b>TS-M   OG-M   PS-M   SW-M</b>	<b>INGL</b>
<b>NL (mm)</b>		
350	780C3502S	780C3502I
400	780C4002S	780C4002I
450	780C4502S	780C4502I
500	780C5002S	780C5002I
550	780C5502S	780C5502I
600	780C6002S	780C6002I
650	780C6502S	780C6502I

**Consta de:**

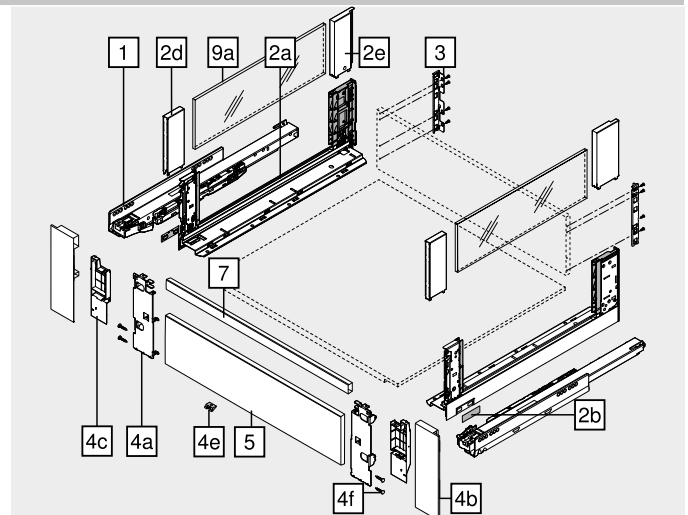
<b>2a</b>	1 x Perfiles izquierdo/derecho
<b>2b</b>	2 x Branding del cliente
<b>2d</b>	2 x BOXCOVER delante
<b>2e</b>	2 x BOXCOVER detrás

<b>3</b>	<b>Adaptador trasera izquierdo/derecho</b>		<b>Ref.</b>
	<b>Color</b>	<b>Material</b>	
	TS-M   OG-M   PS-M   SW-M   NI	Acero	<b>ZB7C000S</b>

<b>4</b>	<b>Juego de pieza delantera</b>		<b>Ref.</b>
	<b>Color</b>	<b>Material</b>	
	TS-M   OG-M   PS-M   SW-M	Acero	<b>ZI7.3CS0</b>
	INGL	Acero inoxidable	<b>ZI7.3CI0</b>

**Consta de:**

<b>4a</b>	1 x Fijación frontal izquierda/derecha
<b>4b</b>	1 x Tapa exterior izquierda/derecha
<b>4c</b>	1 x Tapa interior izquierda/derecha
<b>4e</b>	1 x Pieza de sujeción
<b>4f</b>	4 x Tornillos



<b>5</b>	<b>Pieza delantera sin ranura</b>		<b>Ref.</b>
	<b>Color</b>	<b>Longitud (mm)</b>	
	TS-M   OG-M   PS-M   SW-M   NI-M	1043	<b>ZV7.1043C01</b>

Apto para anchos de cuerpo de mueble KB 1200 mm  
Corte Ancho interior cuerpo de mueble LW – 126 mm

<b>7</b>	<b>Guardacuerpo transversal</b>		<b>Ref.</b>
	<b>Color</b>	<b>Longitud (mm)</b>	
	TS-M   OG-M   PS-M   SW-M   NI-M	1080	<b>ZR7.1080U</b>

Apto para anchos de cuerpo de mueble KB 1200 mm  
Corte Ancho interior cuerpo de mueble LW – 90 mm

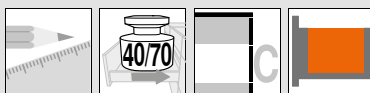
<b>9a</b>	<b>Elementos de inserción de vidrio (lateral)</b>		<b>Ref.</b>
	<b>Material</b>		
	Vidrio		<b>ZE7Sxx8G</b>

Para información de pedido véase Elemento de inserción

<b>a</b>	<b>Accesorios</b>		
-	<b>Seguro de transporte – elemento de inserción (lateral)</b>		<b>Ref.</b>
	<b>Color</b>	<b>Material</b>	
	Amarillo	Plástico	<b>780C0009</b>

Para el transporte con elemento de inserción premontado (lateral)

<b>Color</b>		<b>Color</b>	
TS-M	Negro terra mate	INGL	Acero inoxidable (inox) antihuellas
OG-M	Gris orión mate	NI	Niquelado
PS-M	Plata polar mate	NI-M	Niquelado mate
SW-M	Blanco seda mate		



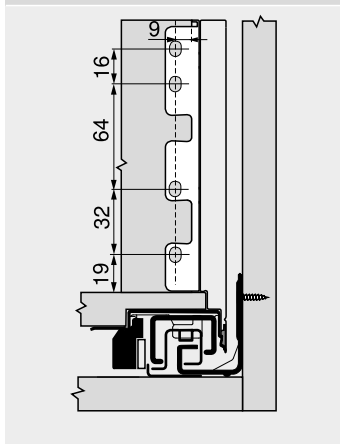
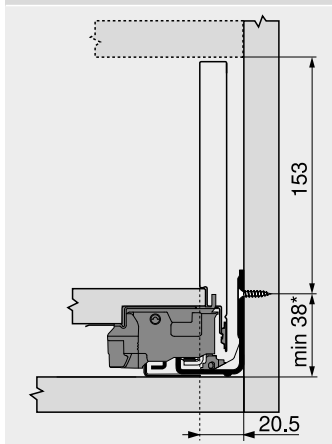
Cacerolero interior – guardacuerpo – C

Webcode  
 DQBUZY

Planificación

Espacio ocupado en el cuerpo

Cotas de montaje – trasera

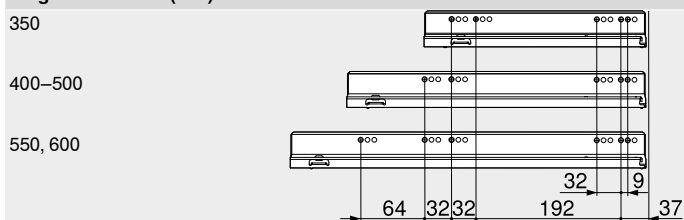


\* +1 mm si las guías de cuerpo se instalan antes de montar el cuerpo

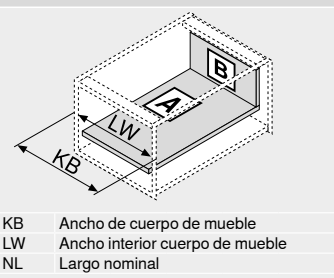
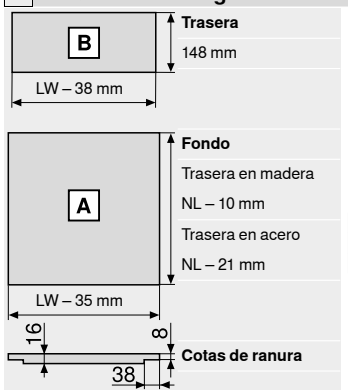
Posición de atornillado – guías de cuerpo de mueble

Guía de cuerpo de mueble 750 – 40 kg

Largo nominal NL (mm)

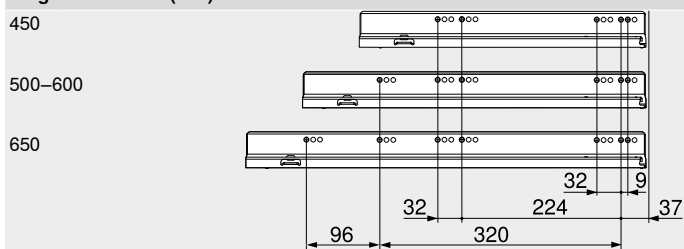


Corte – tableros aglo de 16 mm

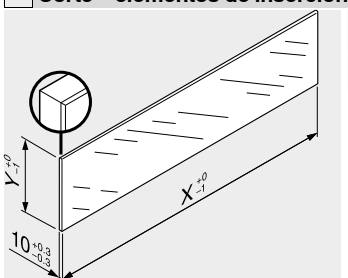


Guía de cuerpo de mueble 753 – 70 kg

Largo nominal NL (mm)



Corte – elementos de inserción



Elementos de inserción	X (mm)	Y (mm)
Lateral	NL - 112	138
NL	Largo nominal	

En combinación con LEGRABOX | TANDEMBOX basándose en las dimensiones predeterminadas no se requiere una "prueba de impacto para componentes de vidrio verticales." según la normativa (DIN EN 14749 de junio de 2016). Para el cumplimiento de la normativa no es necesario un cristal de seguridad.  
 Para instalar el elemento se requiere de un canto biselado de 1 mm ±0.5 mm.

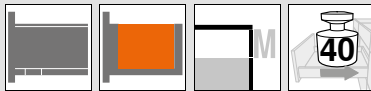
Prof. interior cuerpo del mueble LT mín. = largo nominal NL + 3 mm

Indicaciones para los laterales

Visión general – LEGRABOX	219	Accesorios – seguro de transporte – elemento de inserción (lateral)	257
Visión general – SERVO-DRIVE para LEGRABOX   TANDEMBOX	379	Accesorios – trasera en acero	257
TIP-ON BLUMOTION para LEGRABOX	262	Accesorios	257
TIP-ON para LEGRABOX	266	Cotas de taladrado – fondo del cajón	232
Visión general – AMBIA-LINE para LEGRABOX CABLOXX	539	Fijación guías de cuerpo de mueble	261
Elementos de inserción	256	Visión general – ayudas de montaje	595
		Para más información técnica	686

Montaje, desmontaje y ajuste

Short-URL  
[www.blum.com/a310](http://www.blum.com/a310)



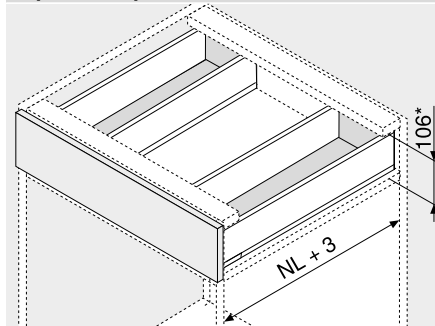
**Cajón – M**

Webcode  
DQBONY



- Adecuado para LEGRABOX pure y LEGRABOX free
- Perfil delgado de 12.8 mm
- Interior y exterior rectos
- Deslizamiento ultraligero sincronizado
- Perfiles de acero y acero inoxidable
- Montaje del frontal sin herramientas
- Ajuste en 3 dimensiones del frente en el perfil
- Con **BLUMOTION S** integrado y conmutable para cierre suave y silencioso, combinable con **TIP-ON BLUMOTION** o **SERVO-DRIVE**

**Espacio ocupado**



NL Largo nominal  
\* Incl. 2 mm Ajuste de la inclinación

**Información de pedido**

<b>1</b>	<b>Guías de cuerpo de mueble izquierda/derecha</b>		
	<b>BLUMOTION S</b>		
<b>Largo nominal NL (mm)</b>	<b>Capacidad de carga dinámica (kg)</b>		
350	750.3501S		
400	750.4001S		
450	750.4501S		
500	750.5001S		
550	750.5501S		
600	750.6001S		

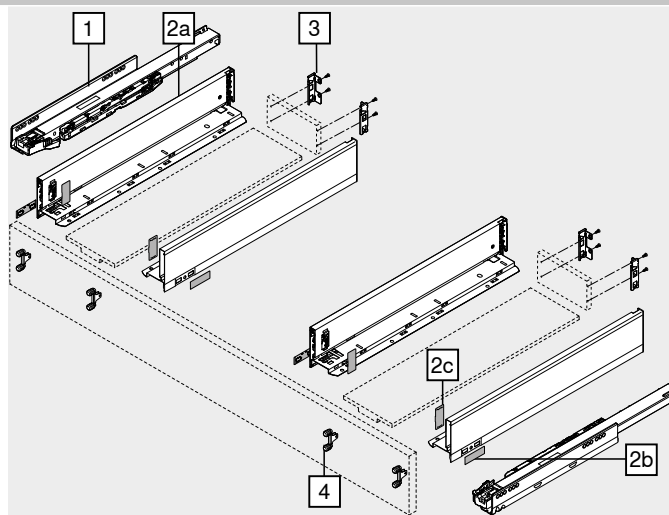
<b>2</b>	<b>Juego de perfil</b>		
	<b>Color</b>		
<b>Largo nominal NL (mm)</b>	<b>TS-M   OG-M   PS-M</b>	<b>INGL</b>	
	<b>SW-M</b>		
350	2 x 770M3502S	770M3502I	
400	2 x 770M4002S	770M4002I	
450	2 x 770M4502S	770M4502I	
500	2 x 770M5002S	770M5002I	
550	2 x 770M5502S	770M5502I	
600	2 x 770M6002S	770M6002I	

Consta de:  
**2a** 1 x Perfiles izquierdo/derecho  
**2b** 2 x Branding del cliente  
**2c** 2 x Tapas

<b>3</b>	<b>Adaptador trasera izquierdo/derecho</b>		
	<b>Color</b>	<b>Material</b>	<b>Ref.</b>
	TS-M   OG-M   PS-M   SW-M   NI	Acero	2 x <b>ZB7M000S</b>

<b>4</b>	<b>Fijación frontal</b>		
	<b>Modo de fijación</b>		<b>Ref.</b>
	Tornillos	4 x	<b>ZF7M7002</b>
	EXPANDO	4 x	<b>ZF7M70E2</b>
	EXPANDO T	4 x	<b>ZF7M70T2</b>

EXPANDO T adecuado para frentes delgados – véanse las indicaciones para los laterales



**a Accesorios**

	<b>Tornillo aglomerado</b>		
	<b>Ø (mm)</b>	<b>Longitud (mm)</b>	<b>Ref.</b>
	3.5	15	<b>609.1500</b>
	3.5	17	<b>609.1700</b>

Para fijación frontal

	<b>Tornillo de fijación</b>		
	<b>Ø (mm)</b>	<b>Longitud (mm)</b>	<b>Ref.</b>
	4	15	<b>61D.1500</b>

Para unir el adaptador con la trasera de madera y el perfil con el fondo de cajón

Para lograr un montaje óptimo, le recomendamos que use tornillos de cabeza plana

<b>Color</b>		<b>Color</b>	
TS-M	Negro terra mate	SW-M	Blanco seda mate
OG-M	Gris orión mate	INGL	Acero inoxidable (inox) antihuellas
PS-M	Plata polar mate	NI	Niquelado



Cajón – M

Webcode  
DQBONY

Planificación

Espacio ocupado en el cuerpo	Cotas de montaje – frente – versión para atornillar	Cotas de taladrado – frente – montaje EXPANDO	Cotas de montaje – trasera
<p>* +1 mm si las guías de cuerpo se instalan antes de montar el cuerpo ** Incl. 2 mm Ajuste de la inclinación</p>	<p>FA Recubrimiento del frente * +1 mm si las guías de cuerpo se instalan antes de montar el cuerpo</p>	<p>* +1 mm si las guías de cuerpo se instalan antes de montar el cuerpo</p>	

Posición de atornillado – guías de cuerpo de mueble

Guía de cuerpo de mueble 750 – 40 kg

Largo nominal NL (mm)

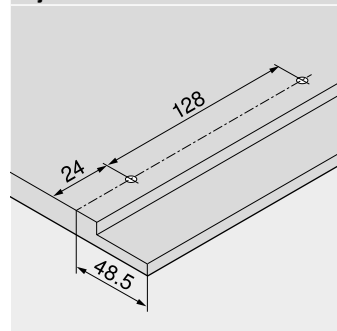
350	
400–500	
550, 600	

Prof. interior cuerpo del mueble LT mín. = largo nominal NL + 3 mm

Corte – tableros aglo de 16 mm

<p>Y mín. (mm) 115 Y máx. (mm) 155</p>	<p>KB Ancho de cuerpo de mueble LW Ancho interior cuerpo de mueble NL Largo nominal SPW Ancho interior entre los perfiles del fregadero</p>

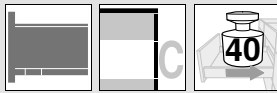
Cotas de taladrado – fondo del cajón



Indicaciones para los laterales

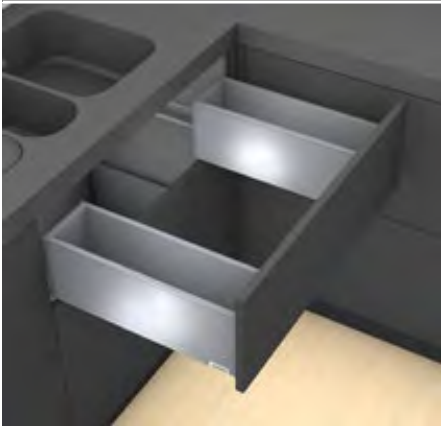
Visión general – LEGRABOX	219	TIP-ON para LEGRABOX	266	Montaje, desmontaje y ajuste	
Sistema de fijación para frentes delgados – EXPANDO T	588	Visión general – AMBIA-LINE para LEGRABOX CABLOXX	539		
Recomendación de montaje y exención de responsabilidad – EXPANDO T	589	Accesorios	586	Short-URL www.blum.com/a310	
Visión general – SERVO-DRIVE para LEGRABOX   TANDEMBOX	379	Fijación guías de cuerpo de mueble	261		
TIP-ON BLUMOTION para LEGRABOX	262	Visión general – ayudas de montaje	595		
		Para más información técnica	686		





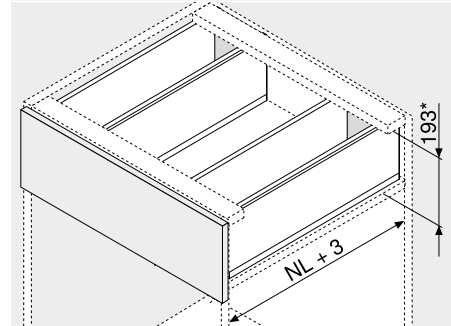
Cacerolero – altura C

Webcode  
DQBS6M



- Perfil delgado de 12.8 mm
- Interior y exterior rectos
- Deslizamiento ultraligero sincronizado
- Perfiles de acero y acero inoxidable
- Montaje del frontal sin herramientas
- Ajuste en 3 dimensiones del frente en el perfil
- Con **BLUMOTION S** integrado y conmutable para cierre suave y silencioso, combinable con **TIP-ON BLUMOTION** o **SERVO-DRIVE**

Espacio ocupado



NL Largo nominal  
\* Incl. 2 mm Ajuste de la inclinación

Sistemas box

Información de pedido

<b>1</b>	Guías de cuerpo de mueble izquierda/derecha		
	<b>BLUMOTION S</b>		
Largo nominal	Capacidad de carga dinámica (kg)		
NL (mm)	40		
350	750.3501S		
400	750.4001S		
450	750.4501S		
500	750.5001S		
550	750.5501S		
600	750.6001S		

<b>2</b>	Juego de perfil		
	<b>Color</b>		
Largo nominal	TS-M   OG-M	INGL	
NL (mm)	PS-M   SW-M		
350	2 x 770C3502S	770C3502I	
400	2 x 770C4002S	770C4002I	
450	2 x 770C4502S	770C4502I	
500	2 x 770C5002S	770C5002I	
550	2 x 770C5502S	770C5502I	
600	2 x 770C6002S	770C6002I	

Consta de:  
2a 1 x Perfiles izquierdo/derecho  
2b 2 x Branding del cliente  
2c 2 x Tapas

<b>3</b>	Adaptador trasera izquierdo/derecho		
	<b>Color</b>	<b>Material</b>	<b>Ref.</b>
	TS-M   OG-M   PS-M	Acero	
	SW-M   NI	2 x	ZB7C000S

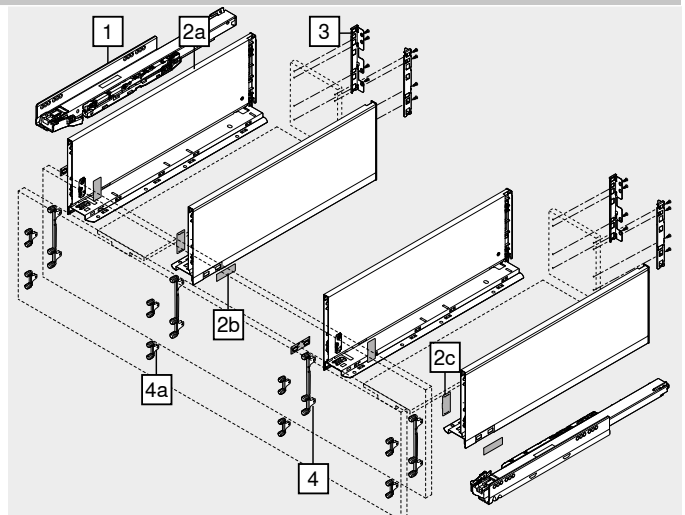
<b>4</b>	Fijación frontal		
	<b>Modo de fijación</b>		<b>Ref.</b>
	Tornillos	4 x	ZF7C7002
	EXPANDO	4 x	ZF7C70E2
	EXPANDO T	4 x	ZF7C70T2

EXPANDO T adecuado para frentes delgados – véanse las indicaciones para los laterales

Alternativa a 4

<b>4a</b>	Fijación frontal		
	<b>Modo de fijación</b>		<b>Ref.</b>
	Tornillos	8 x	ZF7M7002
	EXPANDO	8 x	ZF7M70E2
	EXPANDO T	8 x	ZF7M70T2

EXPANDO T adecuado para frentes delgados – véanse las indicaciones para los laterales



a Accesorios

-	Tornillo aglomerado		
	Ø (mm)	Longitud (mm)	Ref.
	3.5	15	609.1500
	3.5	17	609.1700

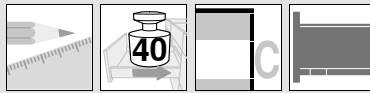
Para fijación frontal

-	Tornillo de fijación		
	Ø (mm)	Longitud (mm)	Ref.
	4	15	61D.1500

Para unir el adaptador con la trasera de madera y el perfil con el fondo de cajón

Para lograr un montaje óptimo, le recomendamos que use tornillos de cabeza plana

<b>Color</b>		<b>Color</b>	
TS-M	Negro terra mate	SW-M	Blanco seda mate
OG-M	Gris orión mate	INGL	Acero inoxidable (inox) antihuellas
PS-M	Plata polar mate	NI	Niquelado



Cacerolero – altura C

Webcode  
DQBS6M

Planificación

Espacio ocupado en el cuerpo	Cotas de montaje – frente – versión para atornillar	Cotas de taladrado – frente – montaje EXPANDO	Cotas de montaje – trasera
<p>* +1 mm si las guías de cuerpo se instalan antes de montar el cuerpo Incl. 2 mm Ajuste de la inclinación</p>	<p>FA Recubrimiento del frente * +1 mm si las guías de cuerpo se instalan antes de montar el cuerpo ** Alternativa 4a</p>	<p>* +1 mm si las guías de cuerpo se instalan antes de montar el cuerpo ** Alternativa 4a</p>	

Posición de atornillado – guías de cuerpo de mueble

Guía de cuerpo de mueble 750 – 40 kg

Largo nominal NL (mm)

350	
400–500	
550, 600	

Prof. interior cuerpo del mueble LT mín. = largo nominal NL + 3 mm

Corte – tableros aglo de 16 mm

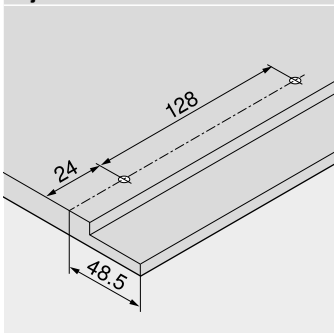
Traseira 148 mm

Fondo Traseira en madera NL – 10 mm

KB Ancho de cuerpo de mueble  
LW Ancho interior cuerpo de mueble  
NL Largo nominal  
SPW Ancho interior entre los perfiles del fregadero

Y mín. (mm)	115
Y máx. (mm)	155

Cotas de taladrado – fondo del cajón

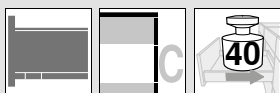


Indicaciones para los laterales

Visión general – LEGRABOX	219	TIP-ON para LEGRABOX	266	Montaje, desmontaje y ajuste	
Visión general – SERVO-DRIVE para LEGRABOX   TANDEMBOX	379	Visión general – AMBIA-LINE para LEGRABOX CABLOXX	539		
Sistema de fijación para frentes delgados – EXPANDO T	588	Accesorios	586	Short-URL <a href="http://www.blum.com/a310">www.blum.com/a310</a>	
Recomendación de montaje y exención de responsabilidad – EXPANDO T	589	Fijación guías de cuerpo de mueble	261		
TIP-ON BLUMOTION para LEGRABOX	262	Visión general – ayudas de montaje	595		
		Para más información técnica	686		



► **LEGRABOX**  
►► **Mueble del fregadero**



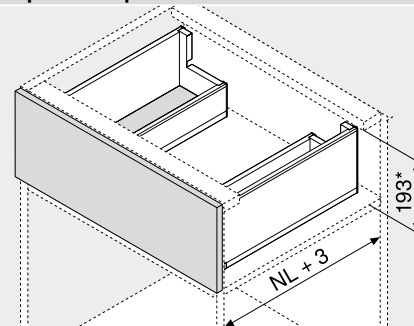
**Cacerolero – C – adaptador**

Webcode  
DQCYEM



- Con adaptador para un óptimo aprovechamiento del espacio de almacenamiento
- Perfil delgado de 12,8 mm
- Interior y exterior rectos
- Deslizamiento ultraligero sincronizado
- Perfiles de acero y acero inoxidable
- Montaje del frontal sin herramientas
- Ajuste en 3 dimensiones del frente en el perfil
- Con **BLUMOTION S** integrado y conmutable para cierre suave y silencioso, combinable con **TIP-ON BLUMOTION** o **SERVO-DRIVE**

**Espacio ocupado**



NL Largo nominal  
\* Incl. 2 mm Ajuste de la inclinación

**Información de pedido**

<b>1</b>	Guías de cuerpo de mueble izquierda/derecha	
	<b>BLUMOTION S</b>	
<b>Largo nominal</b>	<b>Capacidad de carga dinámica (kg)</b>	
<b>NL (mm)</b>	<b>40</b>	<b>70</b>
450	750.4501S	753.4501S
500	750.5001S	753.5001S
550	750.5501S	753.5501S
600	750.6001S	753.6001S
650	750.6501S	753.6501S

<b>2</b>	Juego de perfiles exteriores	
	<b>Color</b>	
<b>Largo nominal</b>	<b>TS-M   OG-M   PS-M   SW-M</b>	<b>INGL</b>
<b>NL (mm)</b>		
450	770C4502S	770C4502I
500	770C5002S	770C5002I
550	770C5502S	770C5502I
600	770C6002S	770C6002I
650	770C6502S	770C6502I

Consta de:  
2a 1 x Perfiles izquierdo/derecho  
2b 2 x Branding del cliente  
2c 2 x Tapas

<b>3</b>	Trasera en acero con forma de L izquierda/derecha		
	<b>Color</b>	<b>Material</b>	<b>Ref.</b>
	TS-M   OG-M   PS-M   SW-M	Acero	ZB7C129S.6S

<b>4</b>	Fijación frontal	
	<b>Modo de fijación</b>	<b>Ref.</b>
	Tornillos	2 x ZF7C7002
	EXPANDO	2 x ZF7C70E2
	EXPANDO T	2 x ZF7C70T2

EXPANDO T adecuado para frentes delgados – véanse las indicaciones para los laterales

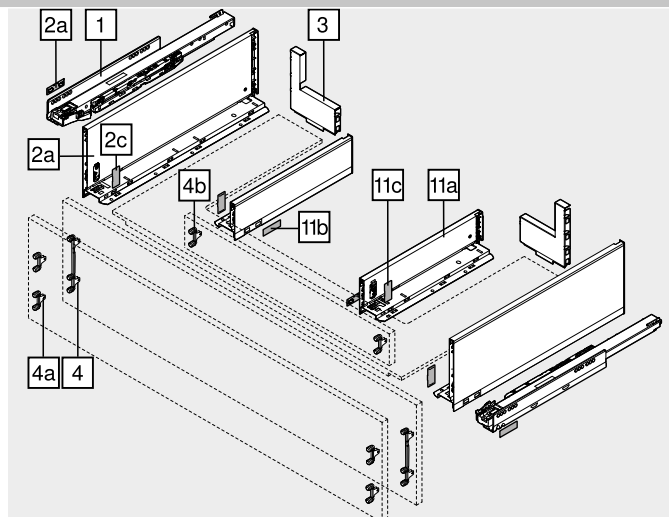
**Alternativa a 4**

<b>4a</b>	Fijación frontal	
	<b>Modo de fijación</b>	<b>Ref.</b>
	Tornillos	4 x ZF7M7002
	EXPANDO	4 x ZF7M70E2
	EXPANDO T	4 x ZF7M70T2

EXPANDO T adecuado para frentes delgados – véanse las indicaciones para los laterales

<b>4b</b>	Fijación frontal	
	<b>Modo de fijación</b>	<b>Ref.</b>
	Tornillos	2 x ZF7M7002
	EXPANDO	2 x ZF7M70E2

<b>Color</b>	<b>Color</b>
TS-M Negro terra mate	SW-M Blanco seda mate
OG-M Gris orión mate	INGL Acero inoxidable (inox) antihuellas
PS-M Plata polar mate	NI Niquelado



<b>11</b>	Perfiles interiores izquierdo/derecho	
	<b>Color</b>	
<b>Largo nominal</b>	<b>TS-M   OG-M   PS-M   SW-M</b>	<b>INGL</b>
<b>NL (mm)</b>		
300	770M3002S	770M3002I
350	770M3502S	770M3502I
400	770M4002S	770M4002I
450	770M4502S	770M4502I
500	770M5002S	770M5002I

Consta de:  
11a 1 x Perfiles izquierdo/derecho  
11b 2 x Branding del cliente  
11c 2 x Tapas

**Nuestra recomendación para un correcto aprovechamiento del espacio de almacenamiento**  
Largo nominal NL de perfiles exteriores (n.º 2) – largo nominal NL de perfiles interiores (n.º 11) = mín. 150 mm

**a) Accesorios**

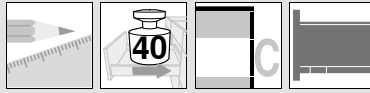
-	Tornillo aglomerado		<b>Ref.</b>
	<b>Ø (mm)</b>	<b>Longitud (mm)</b>	
	3,5	15	609.1500
	3,5	17	609.1700

Para fijación frontal

-	Tornillo de fijación		<b>Ref.</b>
	<b>Ø (mm)</b>	<b>Longitud (mm)</b>	
	4	15	61D.1500

Para unir el adaptador con la trasera de madera y el perfil con el fondo de cajón

Para lograr un montaje óptimo, le recomendamos que use tornillos de cabeza plana

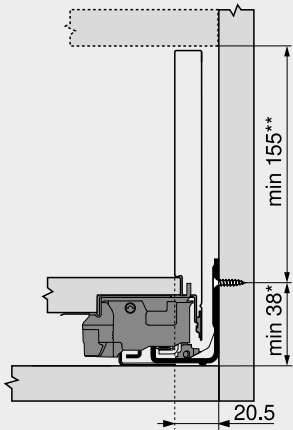


Cacerolero – C – adaptador

Webcode  
DQCYEM

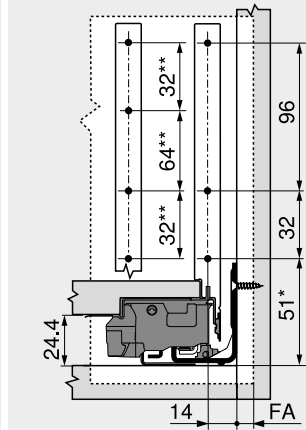
Planificación

Espacio ocupado en el cuerpo



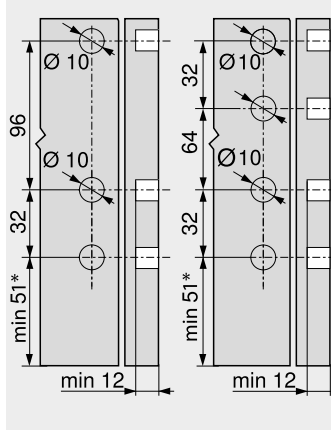
\* +1 mm si las guías de cuerpo se instalan antes de montar el cuerpo  
\*\* Incl. 2 mm Ajuste de la inclinación

Cotas de montaje – frente – versión para atornillar



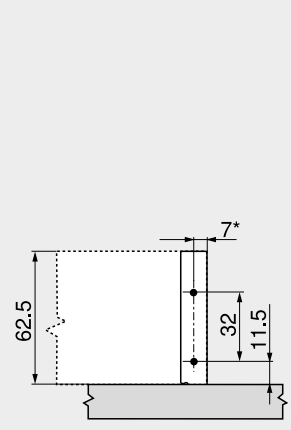
FA Recubrimiento del frente  
\* +1 mm si las guías de cuerpo se instalan antes de montar el cuerpo  
\*\* Alternativa 4a

Cotas de taladrado – frente – montaje EXPANDO



4  
\* +1 mm si las guías de cuerpo se instalan antes de montar el cuerpo

Cotas de montaje – adaptador



\* +1.5 mm con ZF7M70E2

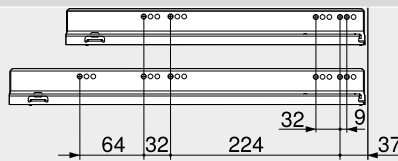
Posición de atornillado – guías de cuerpo de mueble

Guía de cuerpo de mueble 750 – 40 kg

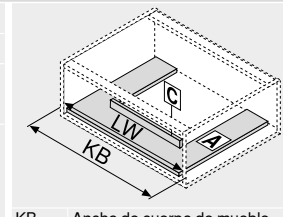
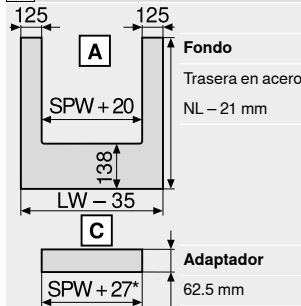
Largo nominal NL (mm)

450, 500

550, 600



Corte – tableros aglo de 16 mm



KB Ancho de cuerpo de mueble  
LW Ancho interior cuerpo de mueble  
NL Largo nominal  
SPW Ancho interior entre los perfiles del fregadero  
\* +3 mm con ZF7M70E2

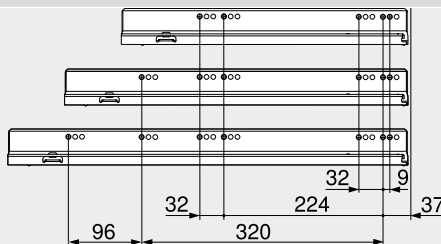
Guía de cuerpo de mueble 753 – 70 kg

Largo nominal NL (mm)

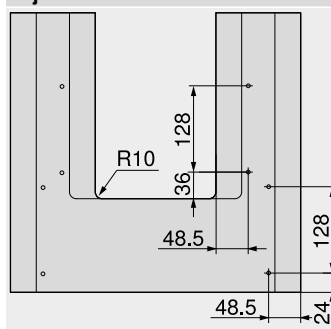
450

500–600

650



Cotas de taladrado – fondo del cajón



Prof. interior cuerpo del mueble LT mín. = largo nominal NL + 3 mm

Indicaciones para los laterales

Visión general – LEGRABOX

219

TIP-ON para LEGRABOX

266

Montaje, desmontaje y ajuste

Visión general – SERVO-DRIVE para LEGRABOX | TANDEMBOX

379

Visión general – AMBIA-LINE para LEGRABOX CABLOXX

539

586

Sistema de fijación para frentes delgados – EXPANDO T

588

Accesorios  
Fijación guías de cuerpo de mueble

257

Short-URL

Recomendación de montaje y exención de responsabilidad – EXPANDO T

589

Visión general – ayudas de montaje

261

www.blum.com/a310

TIP-ON BLUMOTION para LEGRABOX

262

Para más información técnica

595

686





SPACE TOWER

Webcode  
DQGQ7Y



- El armario despensa flexible con caceroleros interiores; con estantes y cajones interiores en la zona superior
- Acceso cómodo desde tres lados
- Los módulos extraíbles de apertura individual permiten ver todo el contenido y extraerlo cómodamente hacia arriba
- Mínimos esfuerzos para su accionamiento incluso en módulos extraíbles con cargas pesadas
- Las paredes traseras y laterales altas garantizan un almacenamiento seguro
- Las divisiones interiores AMBIA-LINE procuran orden y visibilidad a los módulos extraíbles
- Las dimensiones del cuerpo se pueden realizar de manera flexible



Información de pedido

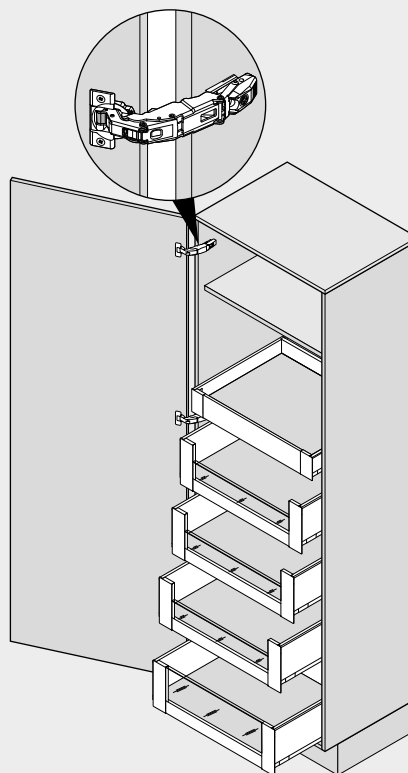
Recomendaciones de uso	Página
Cajón interior – M	226
Cacerolero interior – elemento de inserción – C	234
AMBIA-LINE para LEGRABOX	543
Bisagra CLIP top BLUMOTION 155°	104
<b>Recomendación</b>	
Ancho cuerpo de mueble (mm)	275–1200

Planificación

Ayuda para planificación y pedidos

Short-URL

[www.blum.com/planningtools](http://www.blum.com/planningtools)



Indicaciones para los laterales

Visión general – LEGRABOX	219
Visión general – SERVO-DRIVE para LEGRABOX   TANDEMBOX	379
TIP-ON BLUMOTION para LEGRABOX	262
TIP-ON para LEGRABOX	266
Visión general – AMBIA-LINE para LEGRABOX	539
Bisagra CLIP top BLUMOTION 155°	104
Visión general – BLUMOTION para puertas	185

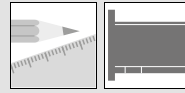
Accesorios	257
Visión general – ayudas de montaje	595
Para más información técnica	686

Montaje, desmontaje y ajuste



Short-URL

[www.blum.com/a310](http://www.blum.com/a310)



SPACE TOWER

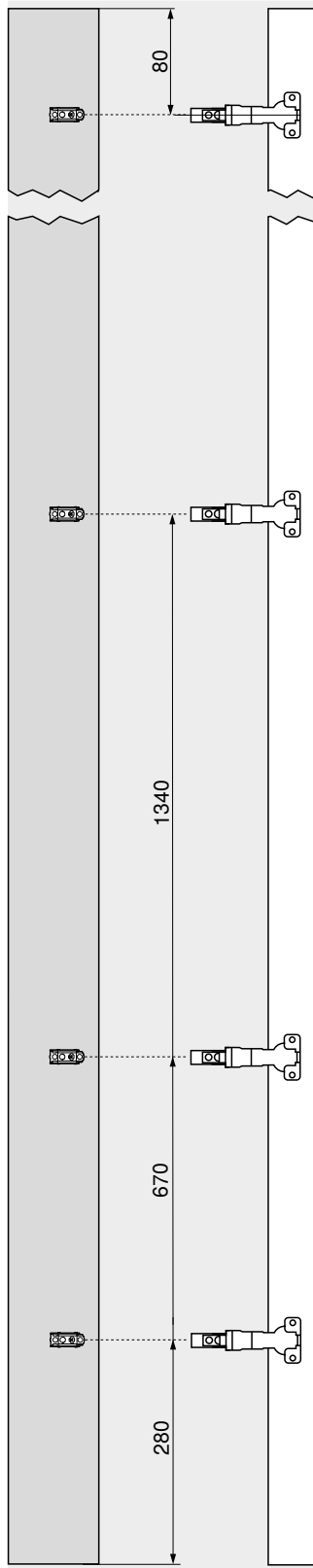
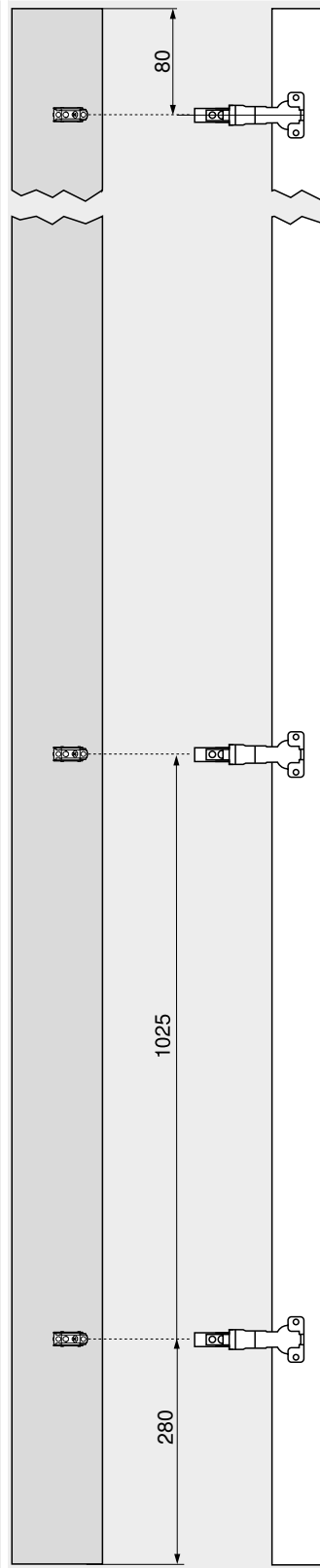
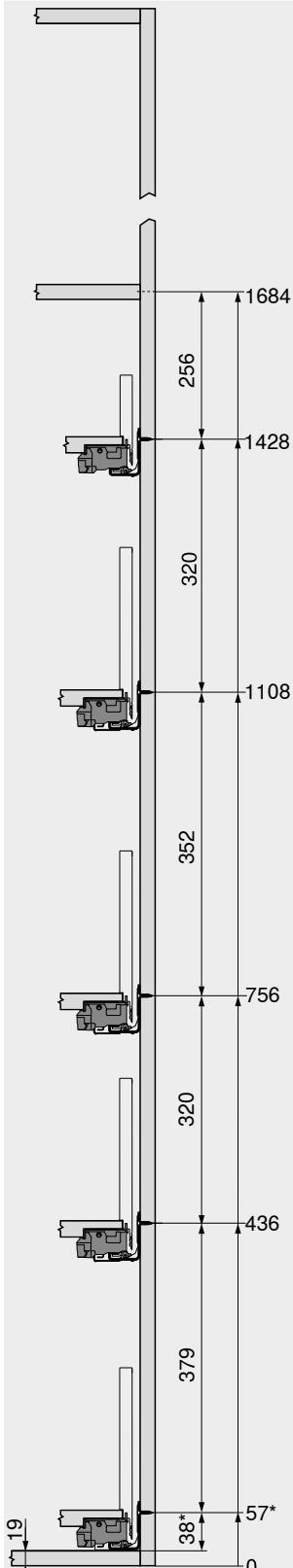
Webcode  
 DQGQ7Y

Planificación  
 Recomendación

Posicionamiento en el cuerpo

Cotas de taladrado – frente

Cotas de taladrado – frente



En los armarios altos es muy práctico un estante, que al estar situado en el nivel superior puede verse muy bien desde delante

El cajón interior facilita el acceso lateral. Si se utiliza el cajón interior con una trasera más alta, los artículos guardados no pueden caerse hacia atrás

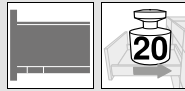
El posicionamiento a diferentes alturas de los módulos extraíbles en el armario permite que los artículos altos tales como botellas o paquetes de cereales tengan espacio suficiente en el interior

La bisagra CLIP top BLUMOTION 155° sin entrada de la puerta permite aprovechar de manera óptima el ancho del cuerpo

Si la bisagra se monta por encima del módulo extraíble más bajo, éste puede colocarse en la posición más baja. De este modo se aprovecha hasta el último centímetro como espacio de almacenaje

\* +1 mm si las guías de cuerpo se instalan antes de montar el cuerpo

Indicaciones para los laterales  
 Número de bisagras 694



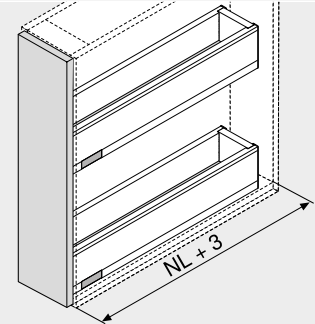
Armarios estrechos

Webcode  
DGGTQM



- Solución estable gracias a sus guías de cuerpo de mueble desplazadas en diagonal
- Con **BLUMOTION S** integrado para lograr que los cajones se cierren de forma suave y silenciosa
- Alta capacidad de carga dinámica de 20 kg por armario inferior
- Ancho de cuerpo de mueble KB 200 mm

Espacio ocupado



NL Largo nominal

Información de pedido

Recomendaciones de uso	Página
Cajón – M	224
Cajón – K	228
Cacerolero – altura C	232
Ancho cuerpo de mueble KB (mm)	200

Indicaciones para los laterales

Visión general – LEGRABOX	219	<b>Montaje, desmontaje y ajuste</b>
Accesorios	257	
Visión general – ayudas de montaje	595	<b>Short-URL</b>
Para más información técnica	686	
		<a href="http://www.blum.com/a310">www.blum.com/a310</a>



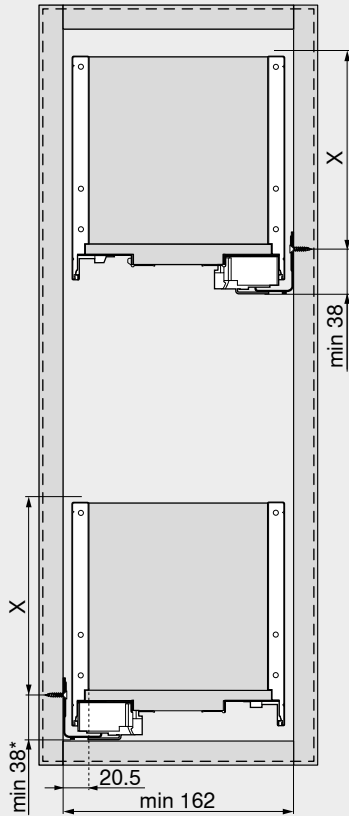


Armarios estrechos

Webcode  
 DQGTQM

Planificación

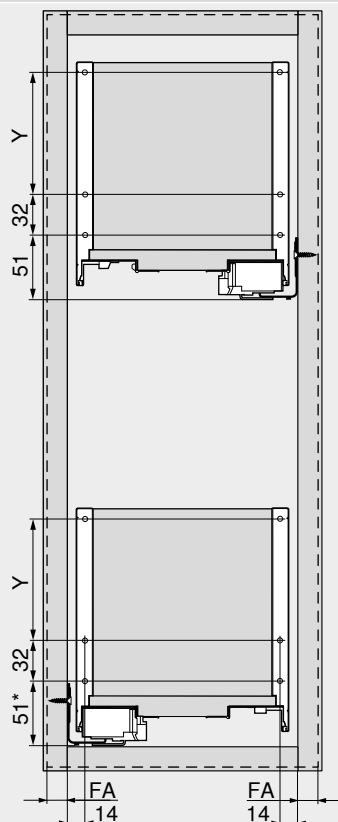
Espacio ocupado en el cuerpo



Altura de montaje	X (mm)
M	68
K	106
C	155

\* +1 mm si las guías de cuerpo se instalan antes de montar el cuerpo

Cotas de montaje – frente



Altura de montaje	Altura de perfil	Y (mm)
M	M	-
K	K	-
C	C	96

FA Recubrimiento del frente  
 \* +1 mm si las guías de cuerpo se instalan antes de montar el cuerpo





**Elementos de inserción en vidrio**



- Se pueden generar diseños únicos en su interior
- Material: vidrio
- Color: transparente

**Información de pedido**

**LEGRABOX pure | LEGRABOX free**

<b>7</b>	<b>Elemento de inserción de vidrio bajo (para cacerolero interior delantero)</b>	
	<b>Color</b>	Transparente
<b>Ancho cuerpo de mueble KB (mm)</b>	<b>Espesor de lateral de cuerpo (mm)</b>	
	15/16	18/19
450	<b>ZE7V338G</b>	<b>ZE7V332G</b>
600	<b>ZE7V488G</b>	<b>ZE7V482G</b>
900	<b>ZE7V788G</b>	<b>ZE7V782G</b>
1200	<b>ZE7V1088G</b>	<b>ZE7V1082G</b>
<b>Consta de:</b>		
7	1 x Elementos de inserción en vidrio	

<b>7</b>	<b>Elemento de inserción de vidrio alto (para cacerolero interior delantero)</b>	
	<b>Color</b>	Transparente
<b>Ancho cuerpo de mueble KB (mm)</b>	<b>Espesor de lateral de cuerpo (mm)</b>	
	15/16	18/19
450	<b>ZE7W338G</b>	<b>ZE7W332G</b>
600	<b>ZE7W488G</b>	<b>ZE7W482G</b>
900	<b>ZE7W788G</b>	<b>ZE7W782G</b>
1200	<b>ZE7W1088G</b>	<b>ZE7W1082G</b>
<b>Consta de:</b>		
7	1 x Elementos de inserción en vidrio	

**LEGRABOX free**

<b>9a</b>	<b>Elementos de inserción de vidrio (lateral)</b>	
	<b>Color</b>	Transparente
<b>Largo nominal NL (mm)</b>	<b>Color</b>	
	Transparente	
350	<b>ZE7S238G</b>	
400	<b>ZE7S288G</b>	
450	<b>ZE7S338G</b>	
500	<b>ZE7S388G</b>	
550	<b>ZE7S438G</b>	
600	<b>ZE7S488G</b>	
650	<b>ZE7S538G</b>	
<b>Consta de:</b>		
9a	2 x Elementos de inserción en vidrio	

**a Accesorios**

-	<b>Seguro de transporte – elemento de inserción (lateral)</b>		
	<b>Color</b>	<b>Material</b>	<b>Ref.</b>
	Amarillo	Plástico	<b>780C0009</b>

Para el transporte con elemento de inserción premontado (lateral)

**Planificación**

**Corte – elementos de inserción**

Elementos de inserción	X (mm)	Y (mm)
Bajo	LW – 80	70
Alto	LW – 80	138
Lateral	NL – 112	138
LW	Ancho interior cuerpo de mueble	
NL	Largo nominal	

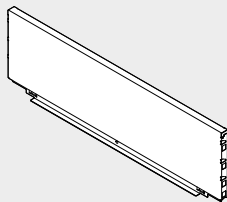
En combinación con LEGRABOX | TANDEMBOX basándose en las dimensiones predeterminadas no se requiere una "prueba de impacto para componentes de vidrio verticales." según la normativa (DIN EN 14749 de junio de 2016). Para el cumplimiento de la normativa no es necesario un cristal de seguridad. Para instalar el elemento se requiere de un canto biselado de 1 mm ±0.5 mm.

**Indicaciones para los laterales**

Visión general – LEGRABOX	<b>219</b>	<b>Montaje, desmontaje y ajuste</b>	
Accesorios	<b>257</b>		
Visión general – ayudas de montaje	<b>595</b>		
Para más información técnica	<b>686</b>		
	<b>Short-URL</b>		
	<a href="http://www.blum.com/a310">www.blum.com/a310</a>		



## Trasera en acero



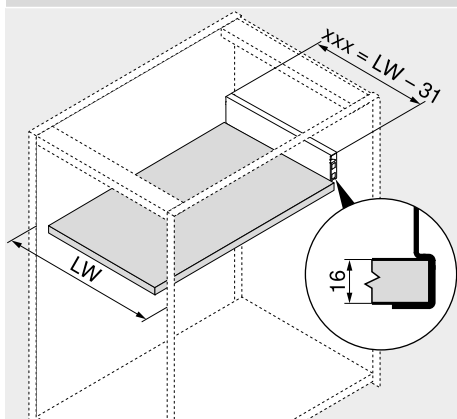
- Para LEGRABOX
- Material: acero
- Color: negro terra mate | gris orión mate | plata polar mate | blanco seda mate | niquelado

## Información de pedido

Altura de la trasera	Ref.
N	ZB7NxxxS.6
M	ZB7MxxxS.6
K	ZB7KxxxS.6
C	ZB7CxxxS.6
F	ZB7FxxxS.6

## Planificación

## Cálculo de la anchura

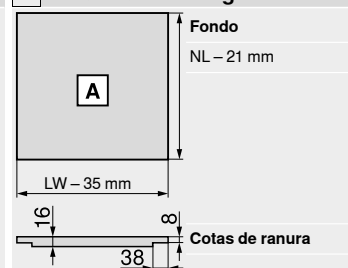


$$xxx = LW - 31$$

**Ejemplo**  
 Altura de trasera M  
 $LW = 567 \text{ mm}$   
 $536 \text{ mm} = 567 - 31 \text{ mm}$   
**Pedido**  
 ZB7M536S.6

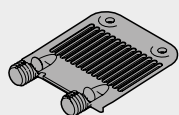
xxx Anchura pared trasera  
 LW Ancho interior cuerpo de mueble

## Corte – tableros aglo de 16 mm



NL Largo nominal  
 LW Ancho interior cuerpo de mueble

## Estabilizador del fondo/frente



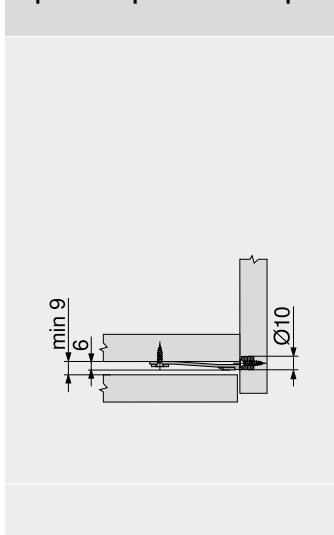
- Para estabilizar fondos de cajón anchos
- Refuerza la unión entre el fondo del cajón y el frente
- Recomendación: Ancho del cuerpo KB a partir de 900 mm, 1 pieza

## Información de pedido

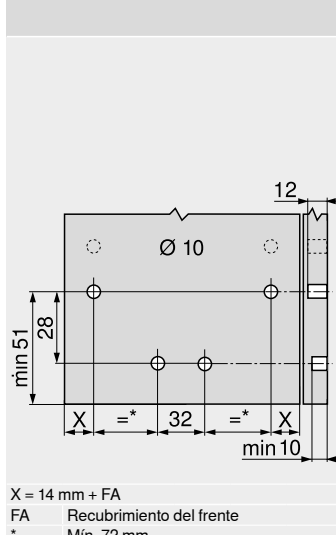
Modo de fijación	Color	Ref.
EXPANDO	RAL 7037 gris polvo	Z96.10E1

## Planificación

## Espacio ocupado en el cuerpo

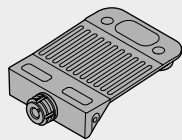


## Cotas de taladrado – frente





### Estabilizador del fondo/frente para frentes delgados



- Para estabilizar frentes y fondos de cajón anchos
- Refuerza la unión entre el fondo del cajón y el frente
- Recomendación: Ancho de cuerpo KB a partir de 601 mm, 1 pieza; ancho de cuerpo KB a partir de 901 mm, 2 piezas; altura del frente FH a partir de 381 mm, 1 pieza

#### Información de pedido

Modo de fijación	Color	Ref.
EXPANDO T	RAL 7037 gris polvo	Z96.00T1

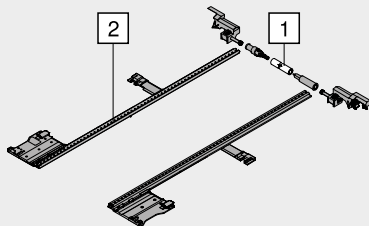
#### Indicaciones para los laterales

Sistema de fijación para frentes delgados – EXPANDO T	588
Recomendación de montaje y exención de responsabilidad – EXPANDO T	589

#### Planificación

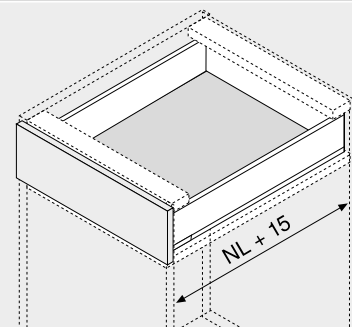
Espacio ocupado en el cuerpo	Cotas de taladrado – frente								
	<table border="1"> <tbody> <tr> <td>X</td> <td>= 14 mm + FA</td> </tr> <tr> <td>FA</td> <td>Recubrimiento del frente</td> </tr> <tr> <td>*</td> <td>Mín. 80 mm</td> </tr> <tr> <td>**</td> <td>Piedra y cerámica +0.2/-0.1 mm</td> </tr> </tbody> </table>	X	= 14 mm + FA	FA	Recubrimiento del frente	*	Mín. 80 mm	**	Piedra y cerámica +0.2/-0.1 mm
X	= 14 mm + FA								
FA	Recubrimiento del frente								
*	Mín. 80 mm								
**	Piedra y cerámica +0.2/-0.1 mm								

### Estabilizadores laterales



- Estabilizador adicional para módulos extraíbles super anchos
- Recomendación: ancho cuerpo de mueble KB 900–1400 mm
- Varilla de aluminio adecuada para KB hasta 1400 mm, para cortar a medida
- No se requiere espacio ocupado adicional hacia abajo
- Adecuado para el uso con BLUMOTION | SERVO-DRIVE | TIP-ON BLUMOTION | TIP-ON

#### Espacio ocupado



NL Largo nominal

#### Información de pedido

Estabilizadores laterales		Ref.
	Largo nominal NL (mm) 270–400	ZS7M400LU
	450–650	ZS7M650LU

#### Corte

- Ancho interior cuerpo de mueble LW – 295 mm
- Largo nominal NL + 10 mm

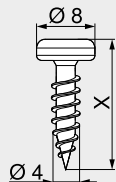
#### Indicaciones para los laterales

Visión general – LEGRABOX	219
Visión general – ayudas de montaje	595
Para más información técnica	686



## Tornillos de fijación

Ø 4.0 mm



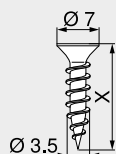
- Para unir el adaptador con la trasera de madera y el perfil con el fondo de cajón
- Ø 4 mm
- Material: acero
- Color: niquelado

## Información de pedido

X (mm)	Ref.
15.0	61D.1500

## Tornillos aglo

Ø 3.5 mm



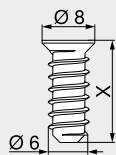
- Ø 3.5 mm
- Material: acero
- Color: niquelado

## Información de pedido

X (mm)	Ref.
15.0	609.1500
17.0	609.1700

## Tornillos Euro

Ø 6.0 mm



- Ø 6 mm
- Diámetro de taladrado Ø 5 mm
- Material: acero
- Color: niquelado

## Información de pedido

X (mm)	Ref.
10.0	661.1000.HG
11.5	661.1150.HG
13.0	661.1300.HG
14.5	661.1450.HG
20.0	661.2000.HG

## Broca de centrar

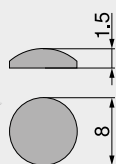
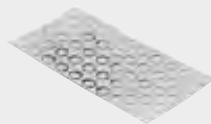


- Ø 2.7 mm, largo de la broca 70 mm
- Para el taladro previo de tornillos aglo Ø 3.5 mm
- Profundidad de taladrado hasta 8 mm
- Material: acero, templado

## Información de pedido

Descripción	Ref.
Broca de centrar	M01.ZZ03.01
Broca de recambio	M01.ZZB3

## Amortiguador autoadhesivo

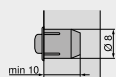


- Para amortiguar ruidos
- Material: plástico
- Color: blanco natural

## Información de pedido

Descripción	Ref.
Amortiguador autoadhesivo	993.710

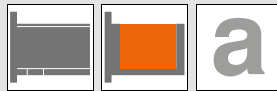
## Amortiguador taladro



- Para amortiguar ruidos
- Juego del frente 2 mm
- En dos piezas
- Material: plástico
- Color: RAL 9006 gris

## Información de pedido

Descripción	Ref.
Amortiguador taladro	993.706



Destornillador en cruz

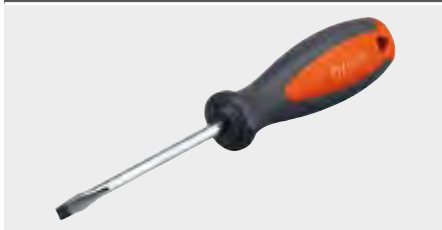


- PZ (Pozi) tamaño 2
- Largo de hoja 100 mm
- Largo total 200 mm
- Mango de color naranja con impresión Blum
- Material: plástico/acero
- Color: negro/naranja

Información de pedido

Descripción	Ref.
Destornillador en cruz	303.756.1

Destornillador plano



- Tamaño 1.0 x 5.5 mm
- Largo de hoja 125 mm
- Largo total 225 mm
- Mango de color naranja con impresión Blum
- Material: plástico/acero
- Color: negro/naranja

Información de pedido

Descripción	Ref.
Destornillador plano	314.928.1

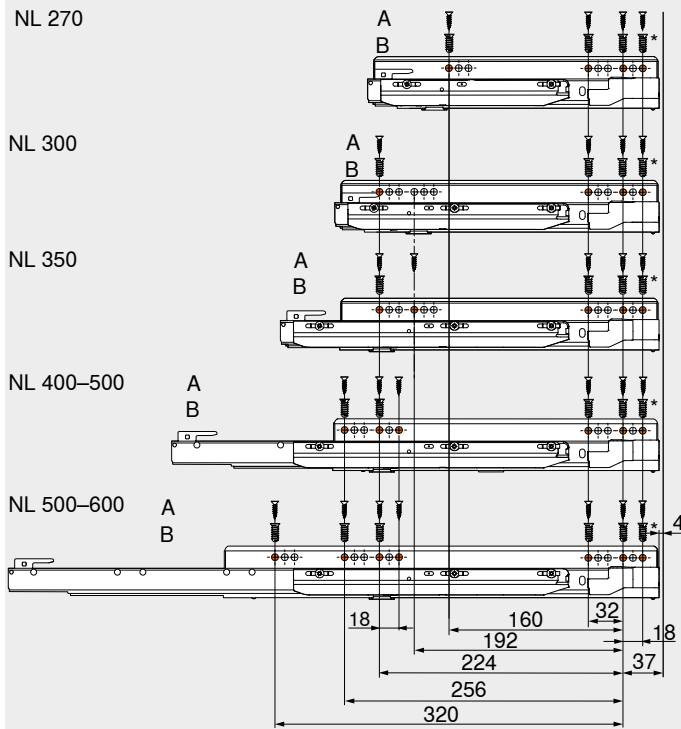
Destornillador TORX



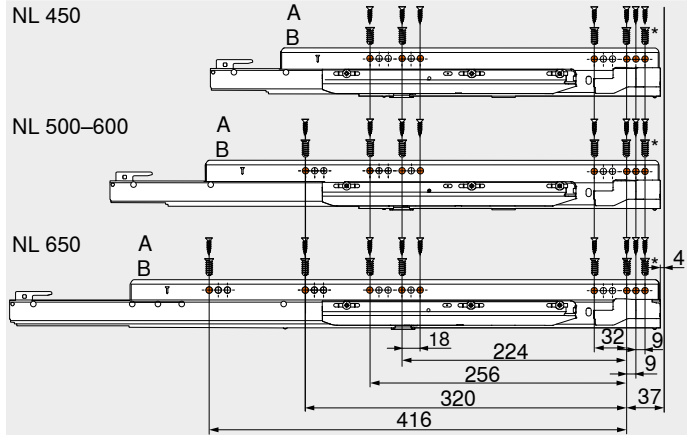
- TORX tamaño 20 (T20)
- Mango de color naranja con impresión Blum
- Material: plástico/acero
- Color: negro/naranja

Información de pedido

Largo total (mm)	Largo de hoja (mm)	Ref.
100	35	623.882.2
210	100	209.093.7


**Guía de cuerpo de mueble 750 – 40 kg**


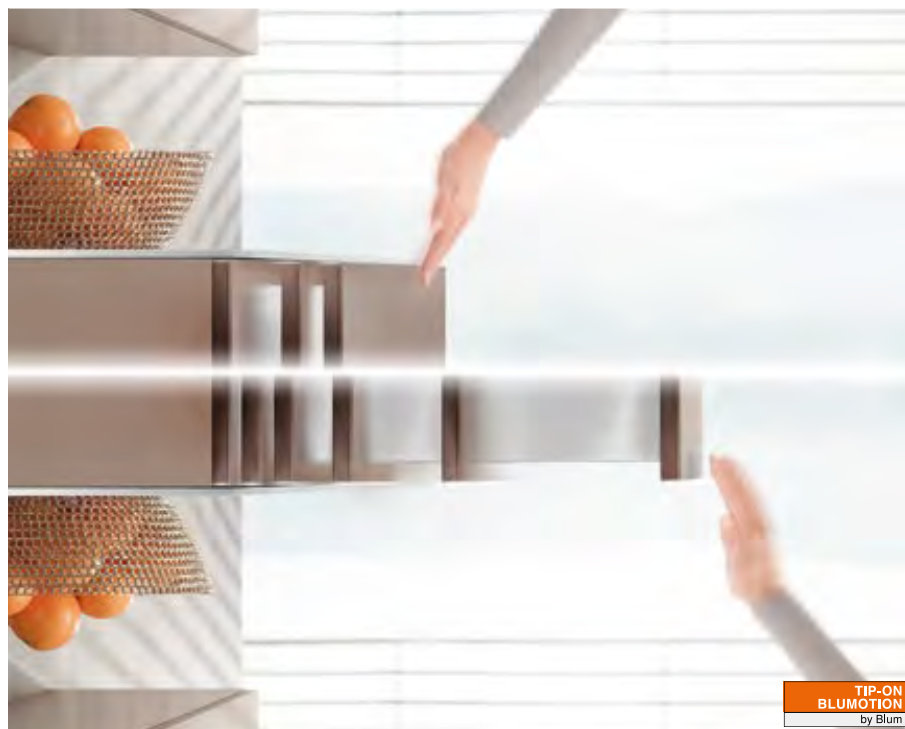
NL	Largo nominal
A	Tornillo aglo Ø 4 x 15 mm
B	Tornillos EURO, Art. Nr. 661.1450.HG
*	Puede reemplazarse por tornillo aglo Ø 4 x 15 mm

**Guía de cuerpo de mueble 753 – 70 kg**


NL	Largo nominal
A	Tornillo aglo Ø 4 x 15 mm
B	Tornillos EURO, Art. Nr. 661.1450.HG
*	Puede reemplazarse por tornillo aglo Ø 4 x 15 mm



**Dos funciones, una combinación fascinante**



TIP-ON BLUMOTION para LEGRABOX combina las ventajas del sistema mecánico de apertura asistida TIP-ON con la probada amortiguación BLUMOTION para un cierre suave y silencioso, de modo completamente mecánico.

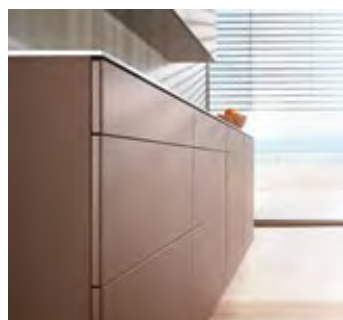
Mediante un área de activación de gran superficie, TIP-ON BLUMOTION garantiza una fascinante comodidad de uso en módulos extraíbles y cajones sin tiradores. Con ayuda de una sincronización opcional, el área de activación puede ampliarse adicionalmente.

TIP-ON BLUMOTION by Blum

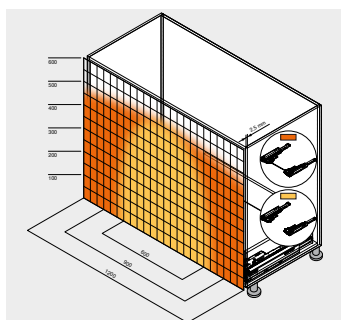


Apertura mediante un ligero contacto, deslizamiento ultraligero, cierre suave y silencioso: con la tecnología TIP-ON BLUMOTION, el movimiento se transforma en una experiencia de comodidad completamente armónica

El proceso de movimiento se facilita de manera totalmente mecánica



**Juego reducido del frente**  
TIP-ON BLUMOTION se puede ajustar para tener un juego reducido del frente de 2.5 mm



**Distancia de reacción de gran superficie**  
Con ayuda de una sincronización opcional, el área de activación puede ampliarse adicionalmente



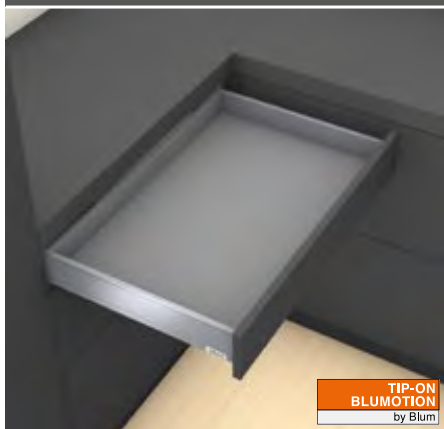
**Ajuste en 4 dimensiones**  
Con el ajuste en 4 dimensiones se obtiene un juego de puerta preciso. El ajuste en profundidad está integrado y se realiza sin herramientas mediante una rueda de ajuste



**Montaje sencillo y sin herramientas**  
Al igual que todos los demás componentes, la unidad TIP-ON BLUMOTION puede montarse sin herramientas



## TIP-ON BLUMOTION



- Sistema mecánico de ayuda en la apertura TIP-ON combinado con BLUMOTION – para un cierre suave y silencioso
- Juego del frente 2.5 mm
- Ajuste en 4 dimensiones del frente
- Distancia de reacción de gran superficie
- Deslizamiento ultraligero sincronizado
- Sincronización a partir de ancho interior del cuerpo LW 245 mm

TIP-ON  
BLUMOTION  
by Blum

### Información de pedido

1	Guías de cuerpo de mueble izquierda/derecha	
	BLUMOTION S	
Largo nominal	Capacidad de carga dinámica (kg)	
NL (mm)	40	70
270	750.2701S	
300	750.3001S	
350	750.3501S	
400	750.4001S	
450	750.4501S	753.4501S
500	750.5001S	753.5001S
550	750.5501S	753.5501S
600	750.6001S	753.6001S
650		753.6501S

### 6.1 Juego de TIP-ON BLUMOTION

Largo nominal NL (mm)	Unidad	Guía de cuerpo de mueble (kg)	Peso (kg)	1	Ref.
270–300	S0	40	≤ 10		T60L7040
270–300	S1	40	> 10–20		T60L7140
350–600	L1	40	≤ 20	2	T60L7340
350–650	L3	40	15–40		T60L7540
450–650	L5	70	35–70		T60L7570

#### Consta de:

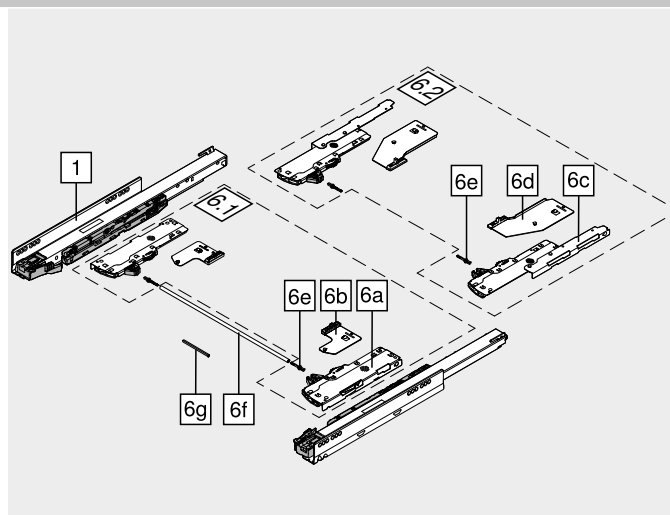
- 6a 1 x Unidad TIP-ON BLUMOTION izquierda/derecha
  - 6b 1 x Tope de arrastre de TIP-ON BLUMOTION izquierdo/derecho
  - 6e 2 x Adaptador de sincronización TIP-ON BLUMOTION  
Ancho interior cuerpo de mueble LW ≥ 294 mm
- 1 Gama de peso recomendada (peso total del módulo extraíble) para una óptima función de cierre y apertura  
Solo se puede combinar con guía de cuerpo de 40 kg
- 2 Solo se puede combinar con guía de cuerpo de 40 kg

### 6.2 Juego TIP-ON BLUMOTION para mueble fregadero

Largo nominal NL (mm)	Unidad	Guía de cuerpo de mueble (kg)	Peso (kg)	1	Ref.
350–650	L1	40	≤ 20	2	T60L9340
350–600	L3	40	15–40		T60L9540

#### Consta de:

- 6c 1 x Unidad TIP-ON BLUMOTION izquierda/derecha
  - 6d 1 x Tope de arrastre de TIP-ON BLUMOTION izquierdo/derecho
  - 6e 2 x Adaptador de sincronización TIP-ON BLUMOTION  
Ancho interior cuerpo de mueble LW ≥ 314 mm
- 1 Gama de peso recomendada (peso total del módulo extraíble) para una óptima función de cierre y apertura  
Solo se puede combinar con guía de cuerpo de 40 kg
- 2 Solo se puede combinar con guía de cuerpo de 40 kg



### Ancho interior cuerpo de mueble LW ≥ 294 mm

6f	Varilla TIP-ON BLUMOTION de sincronización	Ref.
	Versión	Material
	Redondo	Plástico
		T60.1125W

En combinación con 6e 2 x T60.000D

#### Corte

- 6.1 Ancho interior cuerpo de mueble LW – 247 mm
- 6.2 Ancho interior cuerpo de mueble LW – 267 mm

### Ancho interior cuerpo de mueble LW 245–294 mm

6g	TIP-ON BLUMOTION-sincronización	Ref.
	Versión	Color
	Cuadrada	RAL 7035 gris luminoso
		T60.300D

#### Corte

- 6.1 Ancho interior cuerpo de mueble LW – 221 mm

### a Accesorios

6e	Adaptador de sincronización TIP-ON BLUMOTION	Ref.
	Versión	Color
	Simétrico	RAL 7035 gris luminoso
		T60.000D

Ancho interior cuerpo de mueble LW ≥ 294 mm

### - Calibre de juego del frente para TIP-ON BLUMOTION

Juego del frente FS (mm)	Color	Ref.
2.5	Naranja	65.5631

### Indicaciones para los laterales

TIP-ON BLUMOTION para LEGRABOX	262	Montaje, desmontaje y ajuste	
Visión general – LEGRABOX	219		
Planificación	264		
Visión general – ayudas de montaje	595	Short-URL	
Para más información técnica	686	www.blum.com/a320	



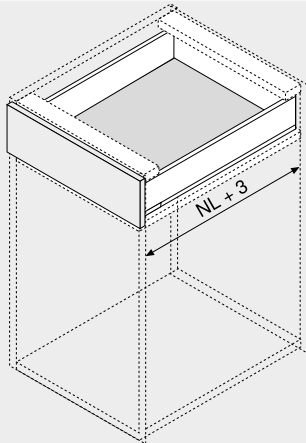


TIP-ON BLUMOTION

Planificación

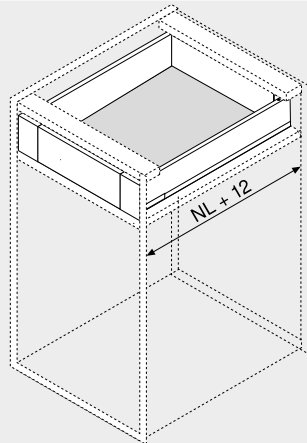
Espacio ocupado en el cuerpo

Cajón | cacerolero



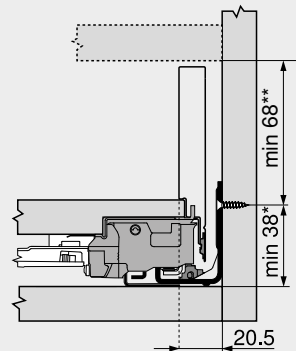
NL Largo nominal

Cajón interior | cacerolero interior



NL Largo nominal

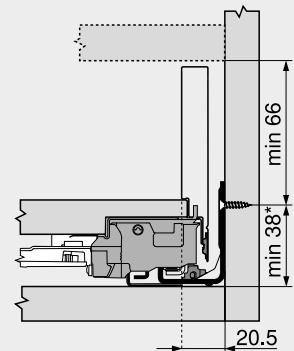
Cajón | cacerolero



Altura M

- \* +1 mm si las guías de cuerpo se instalan antes de montar el cuerpo
- \*\* Incl. 2 mm Ajuste de la inclinación

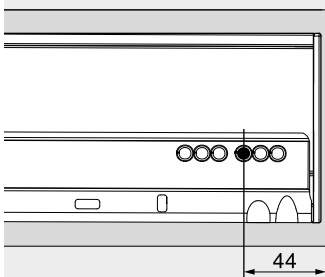
Cajón interior | cacerolero interior



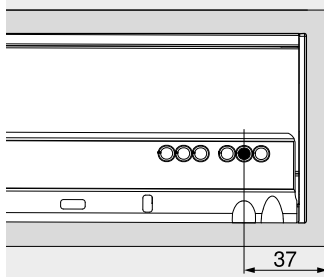
Altura M

- \* +1 mm si las guías de cuerpo se instalan antes de montar el cuerpo
- TIP-ON BLUMOTION no se puede utilizar en combinación con el juego de tope de arrastre ZI7.0M07

Posición de atornillado – cajón interior | cacerolero interior

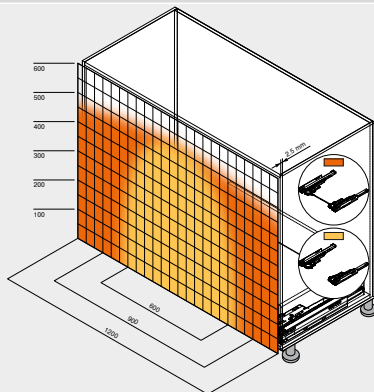


Variante 1



Variante 2

Distancia de reacción



Distancia de reacción

- Con sincronización
- Sin sincronización

Juego de frente mínimo (mm)

2.5

Con estabilizador del fondo/frente

Para un funcionamiento óptimo y un área de activación ideal se recomienda el uso de una sincronización

Ejemplo para 750 | 753, altura C, largo nominal NL 500 mm