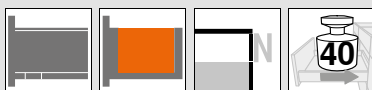




- ▶ **LEGRABOX**
- ▶▶ **Cuerpo de mueble estándar**



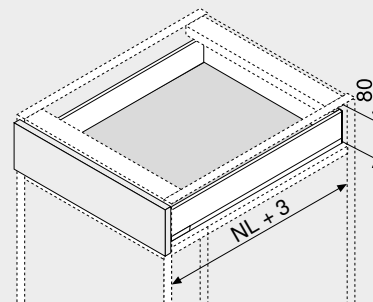
**Cajón – N**

Webcode  
DQBMJY



- Adecuado para LEGRABOX pure y LEGRABOX free
- Perfil delgado de 12.8 mm
- Interior y exterior rectos
- Deslizamiento ultraligero sincronizado
- Perfiles de acero y acero inoxidable
- Montaje del frontal sin herramientas
- Ajuste en 2 dimensiones del frente en el perfil
- Con **BLUMOTION S** integrado y conmutable para cierre suave y silencioso, combinable con **TIP-ON BLUMOTION** o **SERVO-DRIVE**

**Espacio ocupado**



NL Largo nominal

**Información de pedido**

<b>1</b>	Guías de cuerpo de mueble izquierda/derecha	
	<b>BLUMOTION S</b>	
<b>Largo nominal NL (mm)</b>	<b>Capacidad de carga dinámica (kg)</b>	
400	750.4001S	
450	750.4501S	
500	750.5001S	
550	750.5501S	

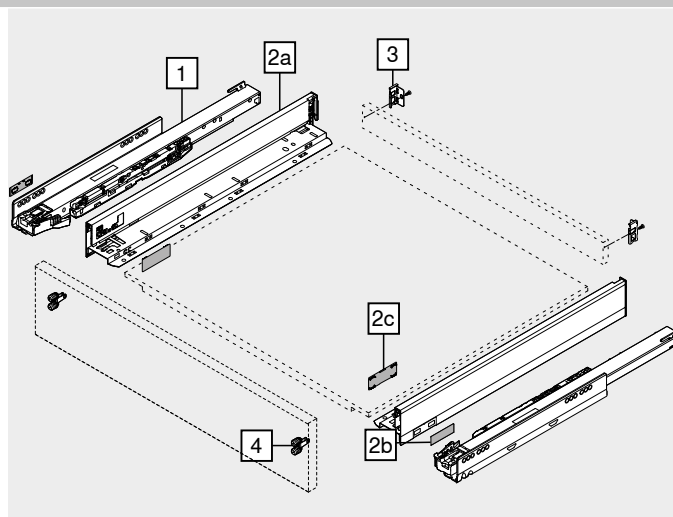
<b>2</b>	Juego de perfil	
	<b>Color</b>	
<b>Largo nominal NL (mm)</b>	<b>TS-M   OG-M   PS-M   SW-M</b>	<b>INGL</b>
400	770N4002S	
450	770N4502S	770N4502I
500	770N5002S	770N5002I
550	770N5502S	

- Consta de:**
- 2a 1 x Perfiles izquierdo/derecho
  - 2b 2 x Branding del cliente
  - 2c 2 x Tapas

<b>3</b>	Adaptador trasera izquierdo/derecho	
	<b>Color</b>	<b>Material</b>
	TS-M   OG-M   PS-M   SW-M   NI	Acero
		<b>Ref.</b>
		ZB7N000S

<b>4</b>	Fijación frontal	
	<b>Modo de fijación</b>	<b>Ref.</b>
	Tornillos	2 x ZF7N7002
	EXPANDO	2 x ZF7N70E2
	EXPANDO T	2 x ZF7N70T2

EXPANDO T adecuado para frentes delgados – véanse las indicaciones para los laterales



**a Accesorios**

	<b>Tornillo aglomerado</b>		<b>Ref.</b>
	<b>Ø (mm)</b>	<b>Longitud (mm)</b>	
	3.5	15	609.1500
	3.5	17	609.1700

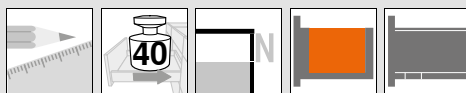
Para fijación frontal

	<b>Tornillo de fijación</b>		<b>Ref.</b>
	<b>Ø (mm)</b>	<b>Longitud (mm)</b>	
	4	15	61D.1500

Para unir el adaptador con la trasera de madera y el perfil con el fondo de cajón

Para lograr un montaje óptimo, le recomendamos que use tornillos de cabeza plana

<b>Color</b>		<b>Color</b>	
TS-M	Negro terra mate	SW-M	Blanco seda mate
OG-M	Gris orión mate	INGL	Acero inoxidable (inox) antihuellas
PS-M	Plata polar mate	NI	Niquelado



Cajón – N

Webcode  
DQBMJY

Planificación

Espacio ocupado en el cuerpo	Cotas de montaje – frente – versión para atornillar	Cotas de taladrado – frente – montaje EXPANDO	Cotas de montaje – trasera
* +1 mm si las guías de cuerpo se instalan antes de montar el cuerpo	FA Recubrimiento del frente * +1 mm si las guías de cuerpo se instalan antes de montar el cuerpo	* +1 mm si las guías de cuerpo se instalan antes de montar el cuerpo	

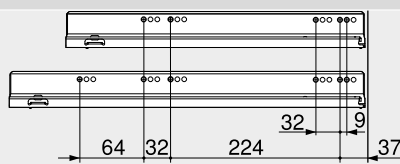
Posición de atornillado – guías de cuerpo de mueble

Guía de cuerpo de mueble 750 – 40 kg

Largo nominal NL (mm)

400–500

550

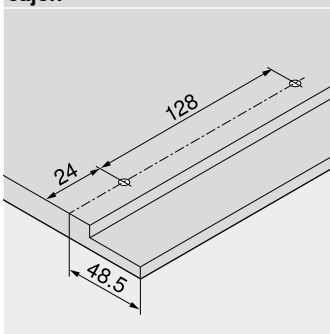


Prof. interior cuerpo del mueble LT mín. = largo nominal NL + 3 mm

Corte – tableros aglo de 16 mm

	<p><b>Trasera</b> 39 mm</p>	
	<p><b>Fondo</b> Trasera en madera NL – 10 mm Trasera en acero NL – 21 mm</p>	
<p><b>Cotas de ranura</b> 16, 38</p>	<p>KB Ancho de cuerpo de mueble LW Ancho interior cuerpo de mueble NL Largo nominal</p>	

Cotas de taladrado – fondo del cajón



Indicaciones para los laterales

Visión general – LEGRABOX	219	TIP-ON para LEGRABOX	266	Montaje, desmontaje y ajuste	
Sistema de fijación para frentes delgados – EXPANDO T	588	CABLOXX	586		
Recomendación de montaje y exención de responsabilidad – EXPANDO T	589	Accesorios – trasera en acero	257	Short-URL	<a href="http://www.blum.com/a310">www.blum.com/a310</a>
Visión general – SERVO-DRIVE para LEGRABOX   TANDEMBOX	379	Accesorios	257		
TIP-ON BLUMOTION para LEGRABOX	262	Fijación guías de cuerpo de mueble	261	Para más información técnica	595
		Visión general – ayudas de montaje	686		