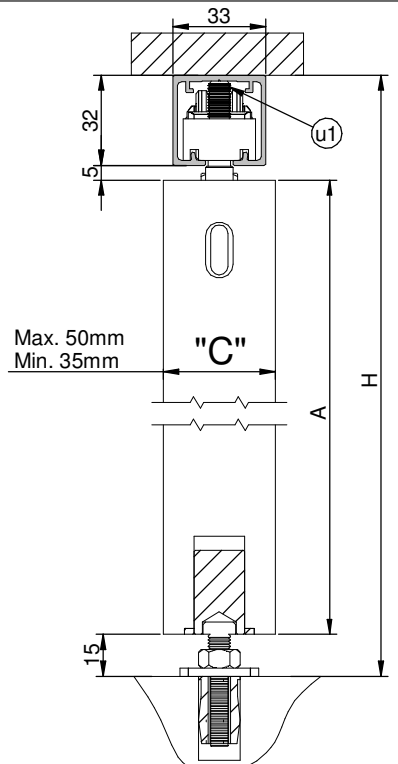


$$P = \frac{L - (2 \times S) - 3}{2}$$

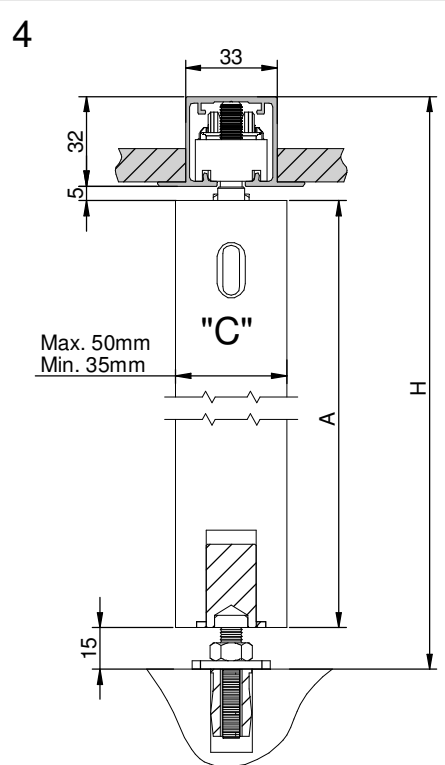
L = Ancho de luz total / Overall width / Lagueur total  
 P = Ancho de la hoja / Leaf width / Large Feuilles



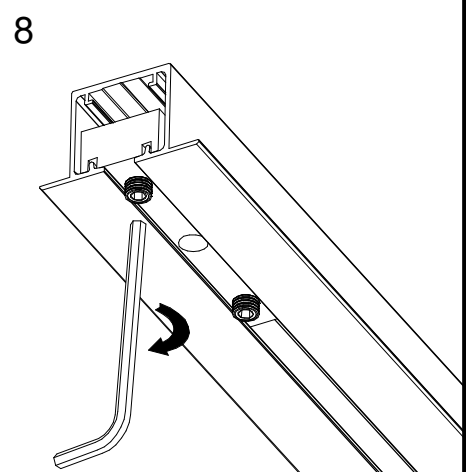
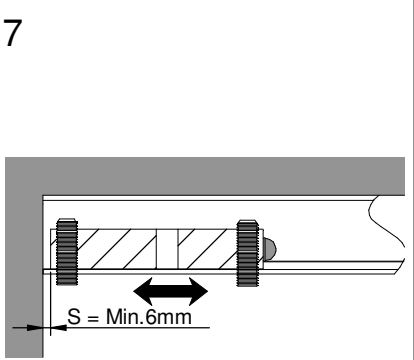
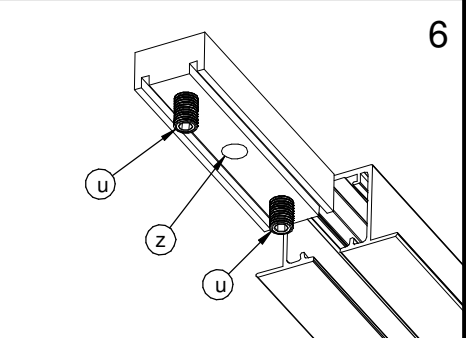
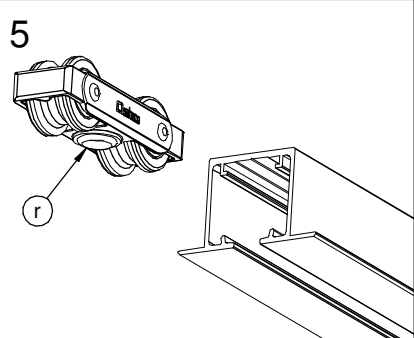
$$A = H - 53$$

z		1
y		1
x		1
w		1
v	 Din 7505 3,5x40	12
u	 Din 913 M8x25	2
vt		2

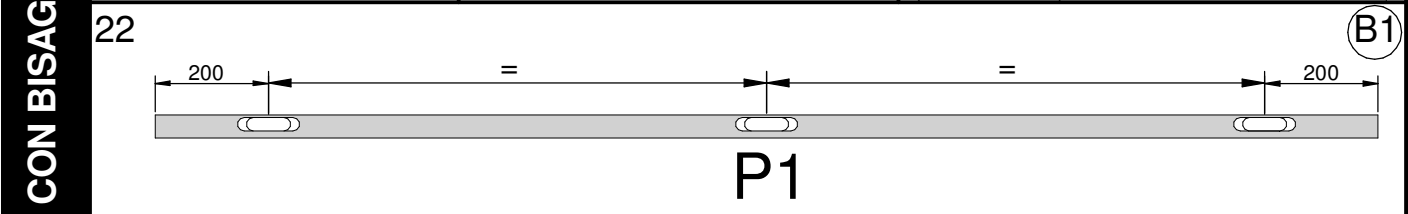
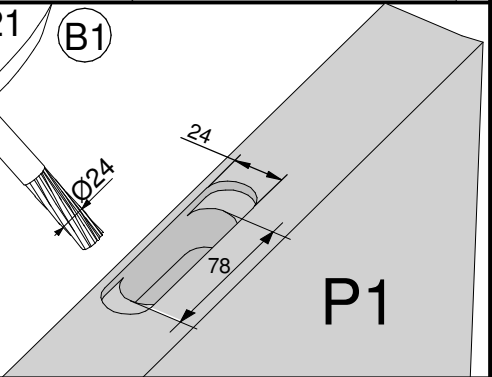
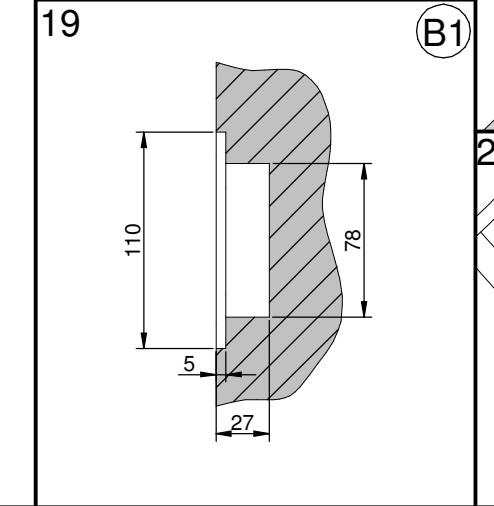
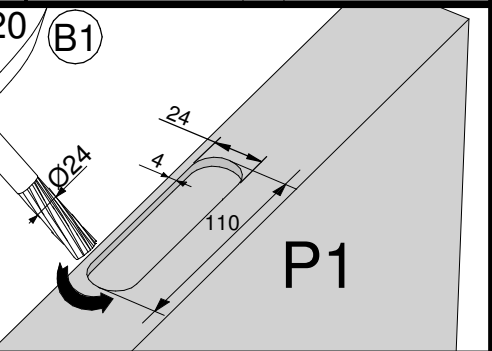
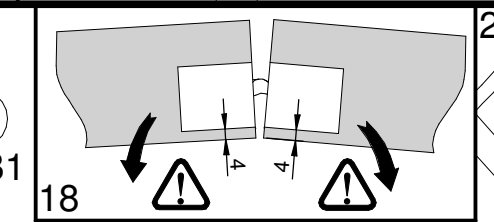
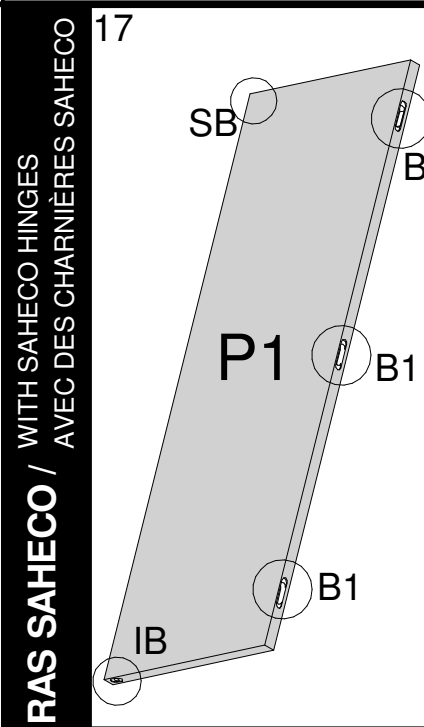
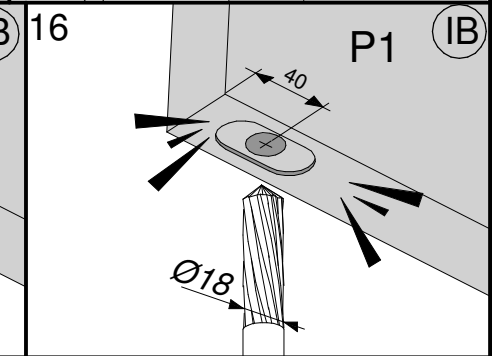
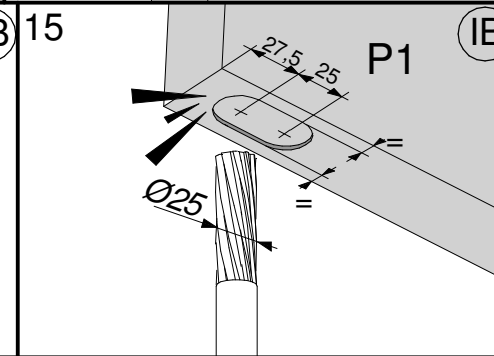
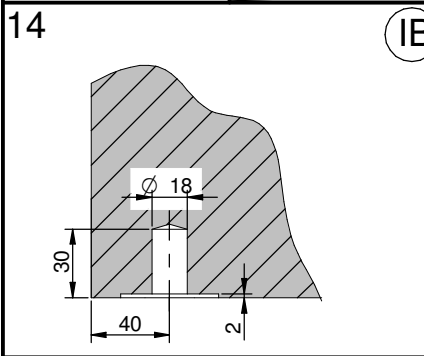
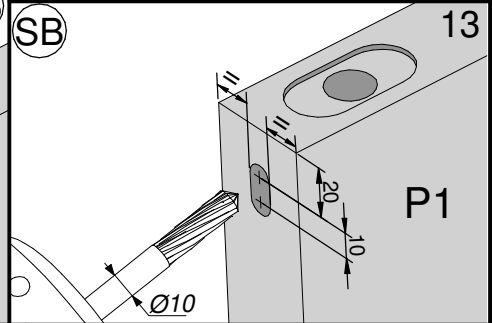
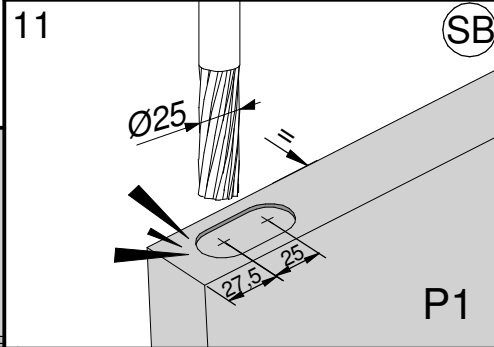
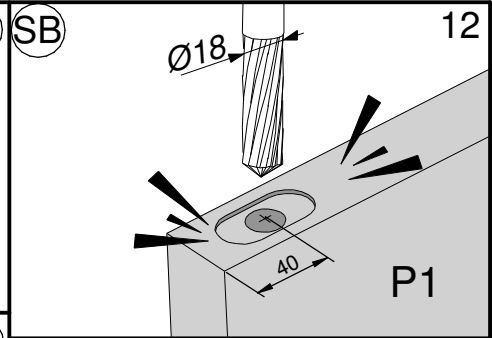
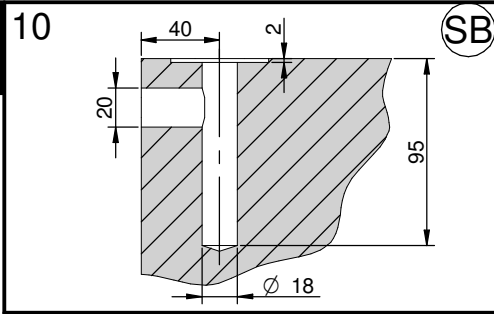
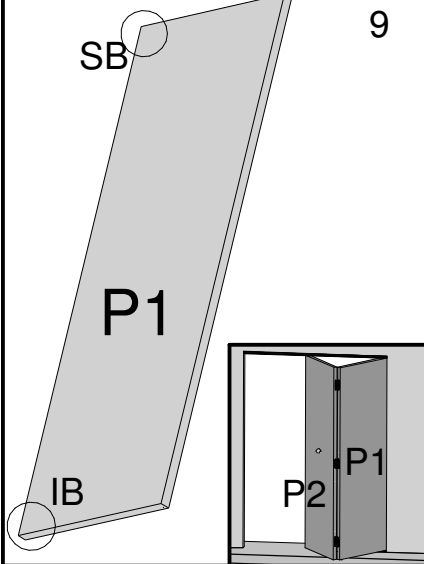
t		1
s		1
r		1
p		2
n	 Din 7505 4,5x50	2
m		1



$$A = H - 53$$

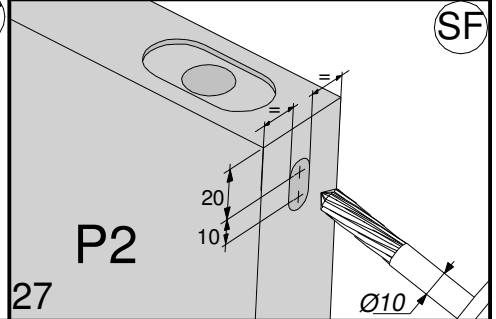
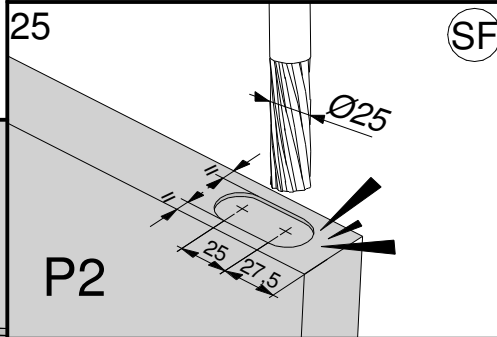
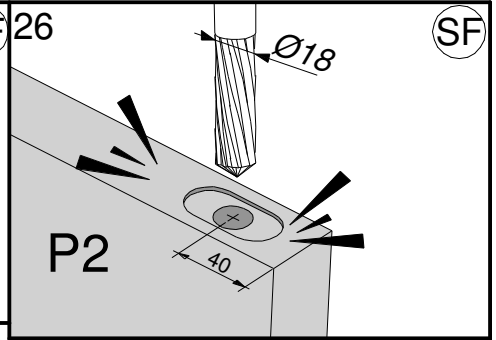
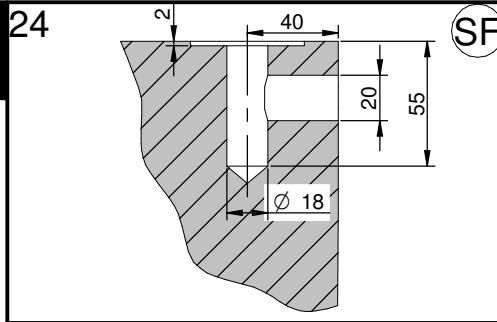
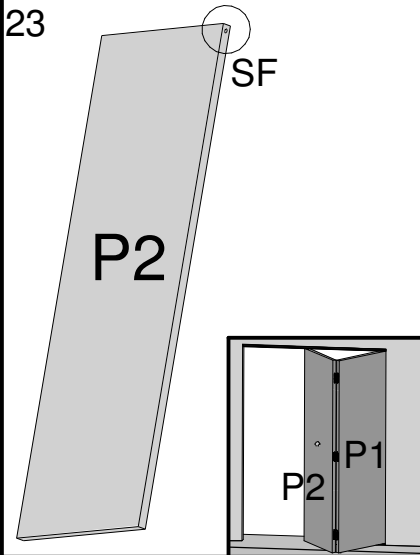


Mecanizados hoja batiente  
 Swing Sheet mechanization  
 Mécanisés panneau battante

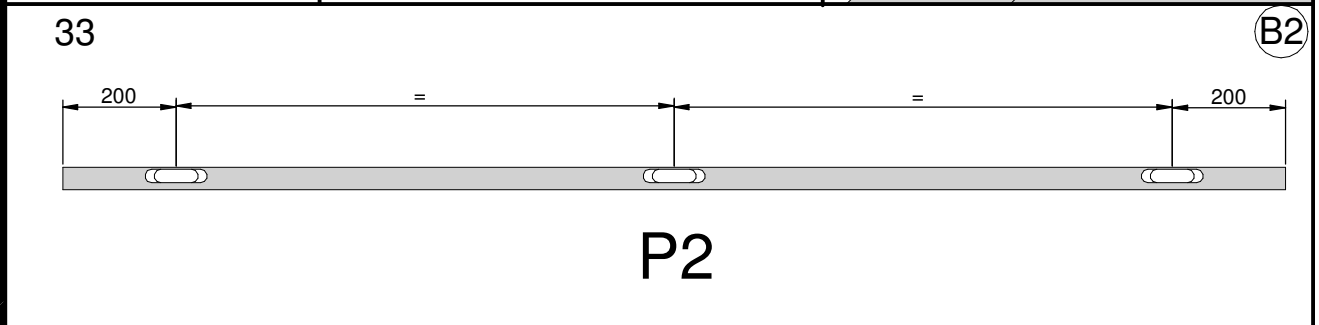
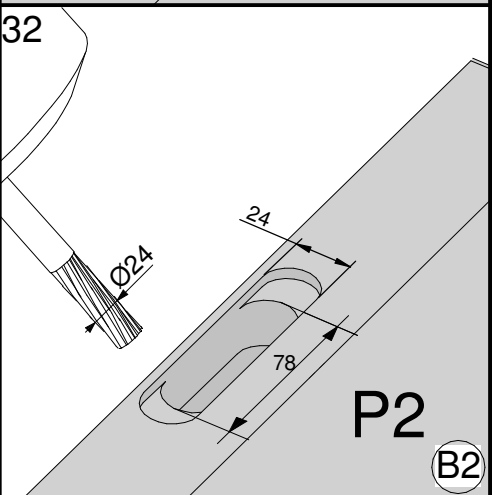
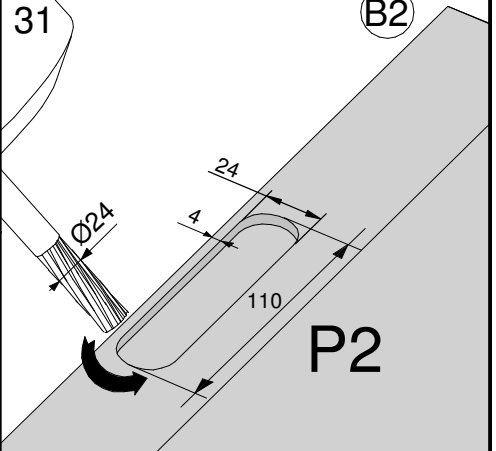
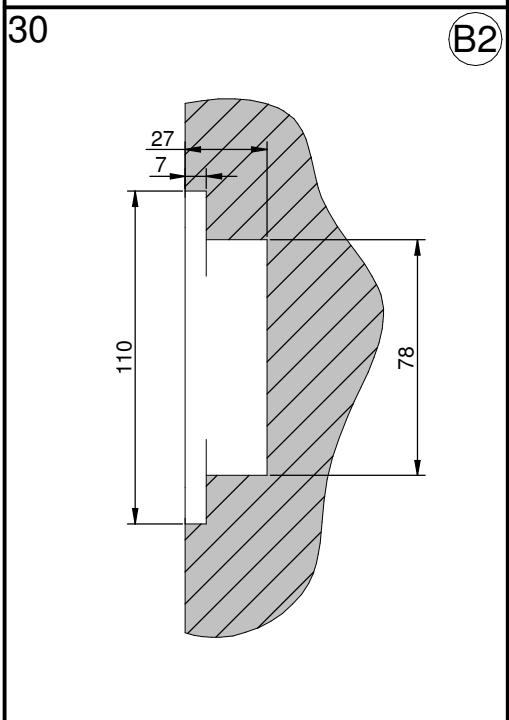
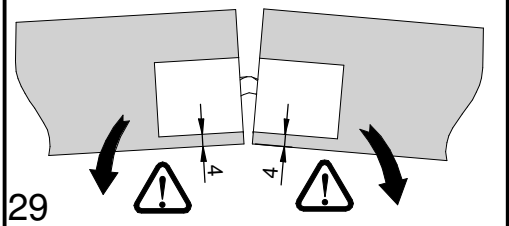
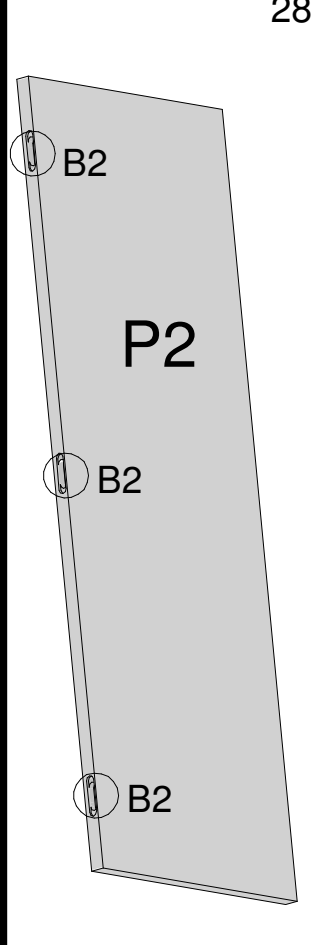


\* Mecanizados para instalación con Bisagra Saheco, el sistema es compatible con bisagras estandar  
 \* Mechanized for installation with Saheco Hinges, the system is compatible with standard hinges  
 \* Mécanisés pour installation avec Charnière Saheco, le système est compatible avec des charnières standard

Mecanizado Hoja Final  
 Mechanization of Final Sheet  
 Mécanisation de panneau finale

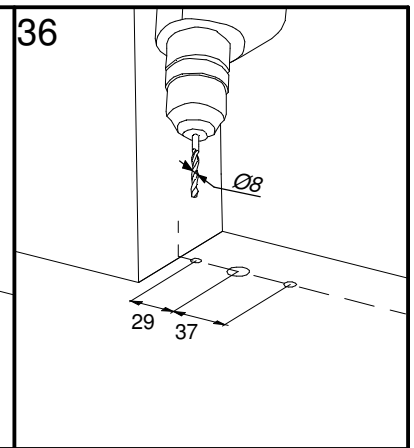
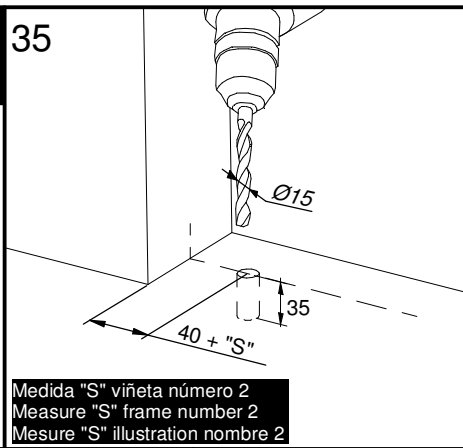
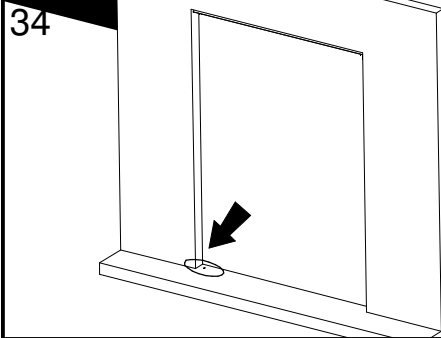


**CON BISAGRAS SAHECO / WITH SAHECO HINGES / AVEC DES CHARNIÈRES SAHECO**

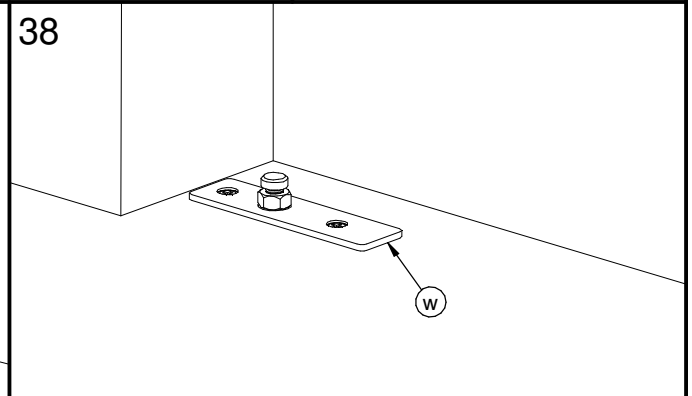
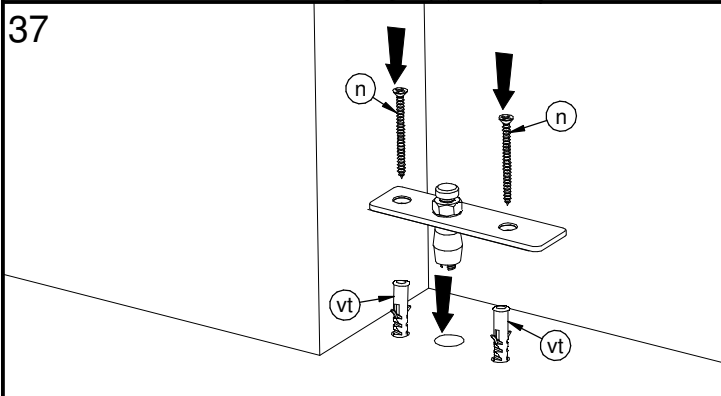


\* Mecanizados para instalación con Bisagra Saheco, el sistema es compatible con bisagras estandar  
 \* Mechanized for installation with Saheco Hinges, the system is compatible with standard hinges  
 \* Mécanisés pour installation avec Charnière Saheco, le système est compatible avec des charnières standard

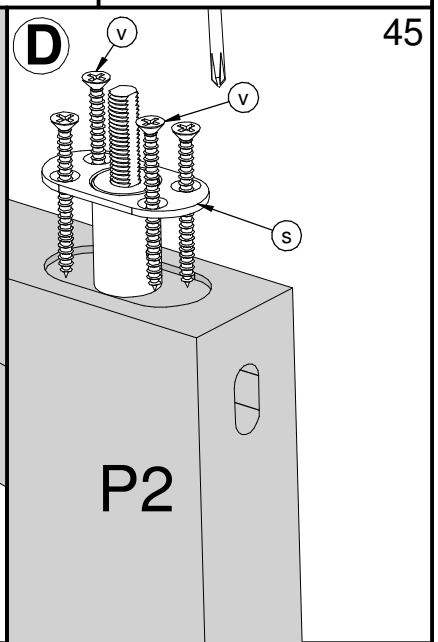
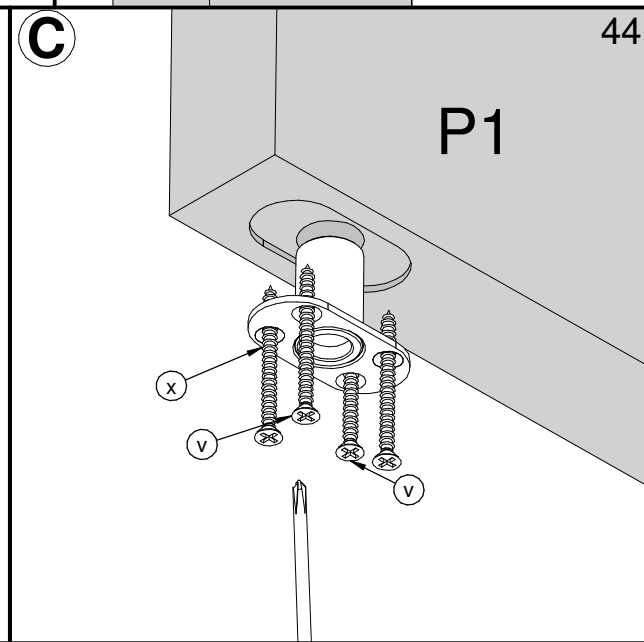
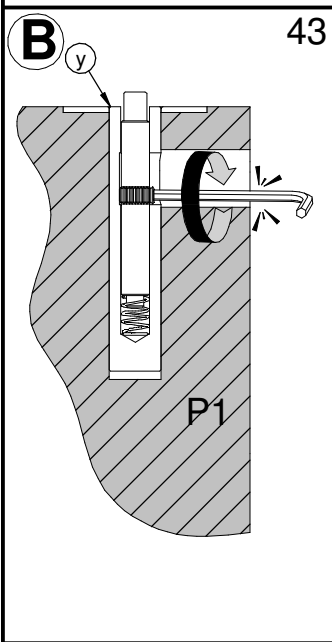
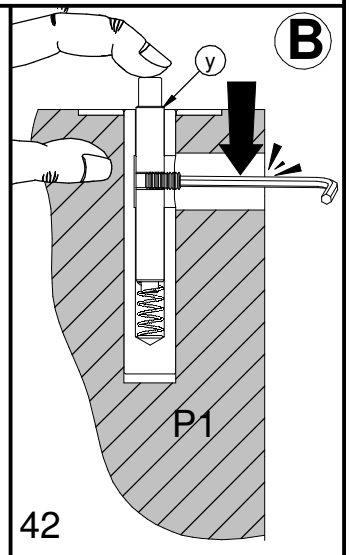
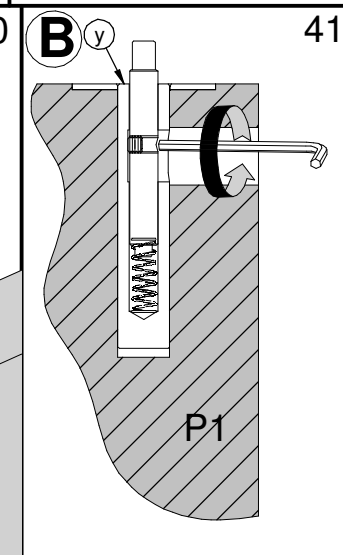
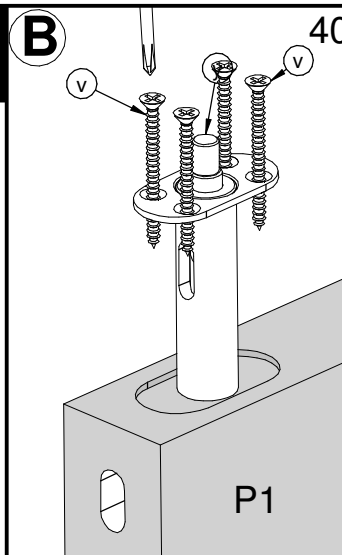
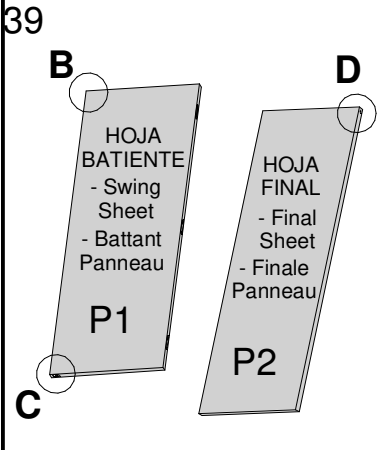
**Mecanizado Soporte Inferior**  
 Mechanization of Lower support  
 Mécanisation du Support inférieur



Medida "S" viñeta número 2  
 Measure "S" frame number 2  
 Mesure "S" illustration nombre 2

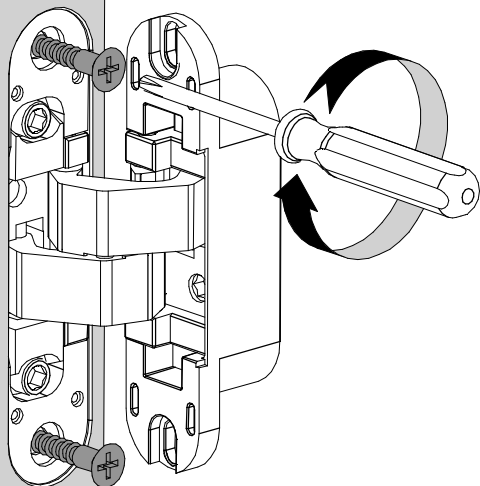


**Montajes Hojas**  
 Sheet assembly  
 Assemblage des panneaux



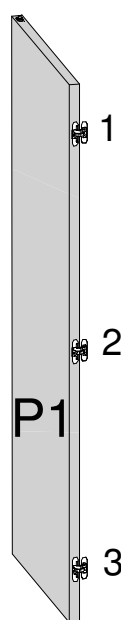
\*Instalación con Bisagra Saheco  
 \*Installation with Saheco hinge  
 \*Installation avec Charnière Saheco

P1

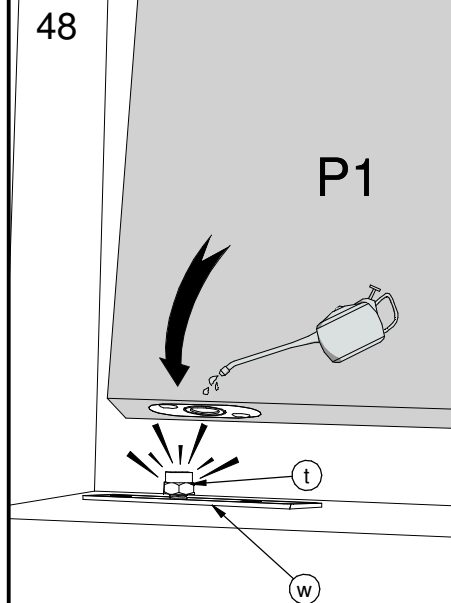


46

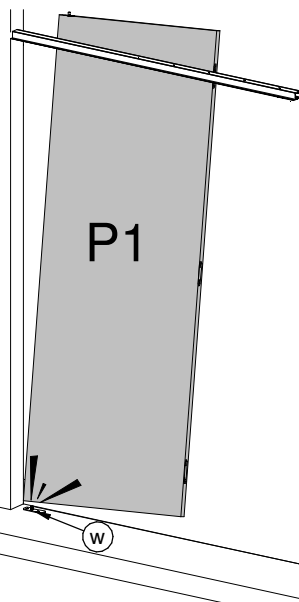
47



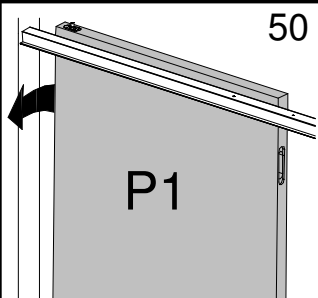
48



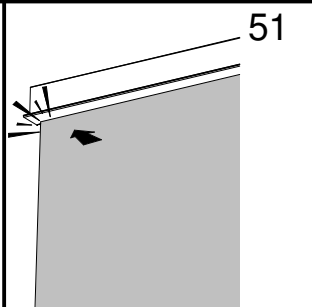
49



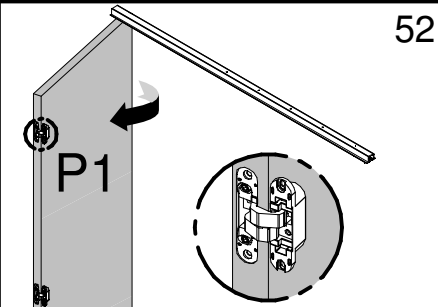
50



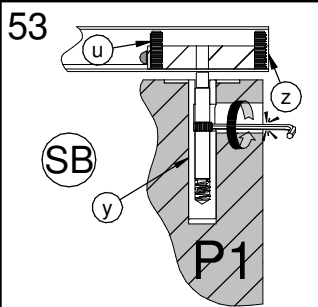
51



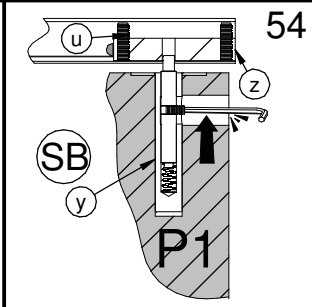
52



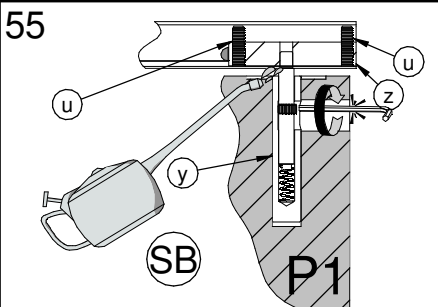
53



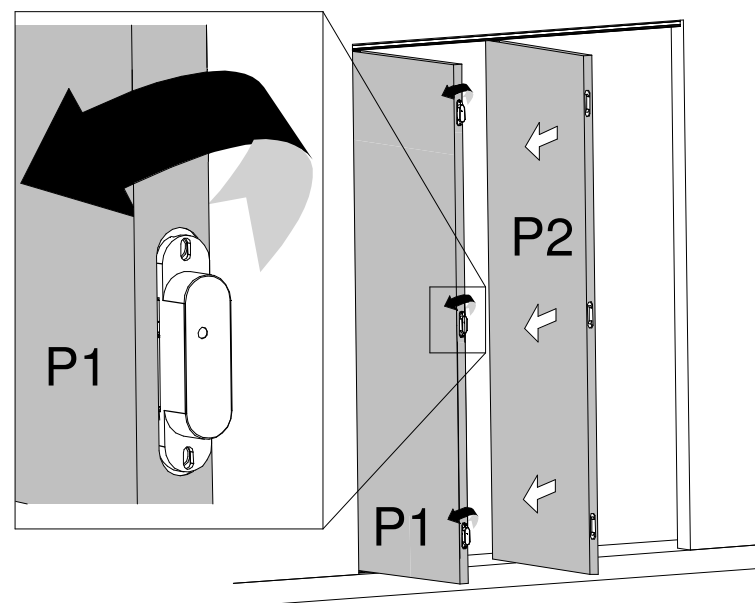
54



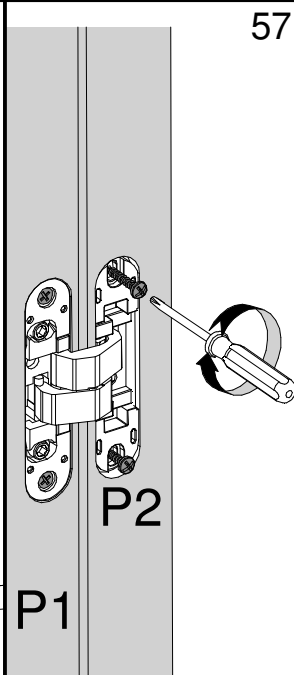
55



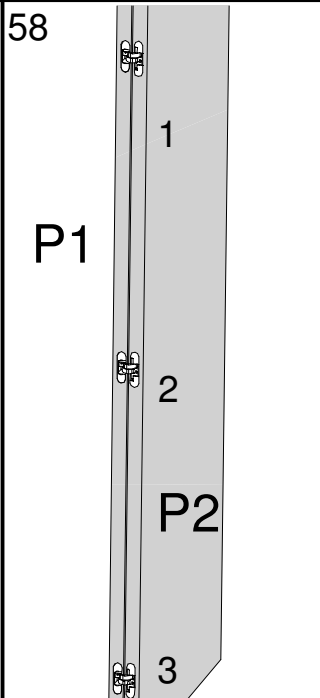
56

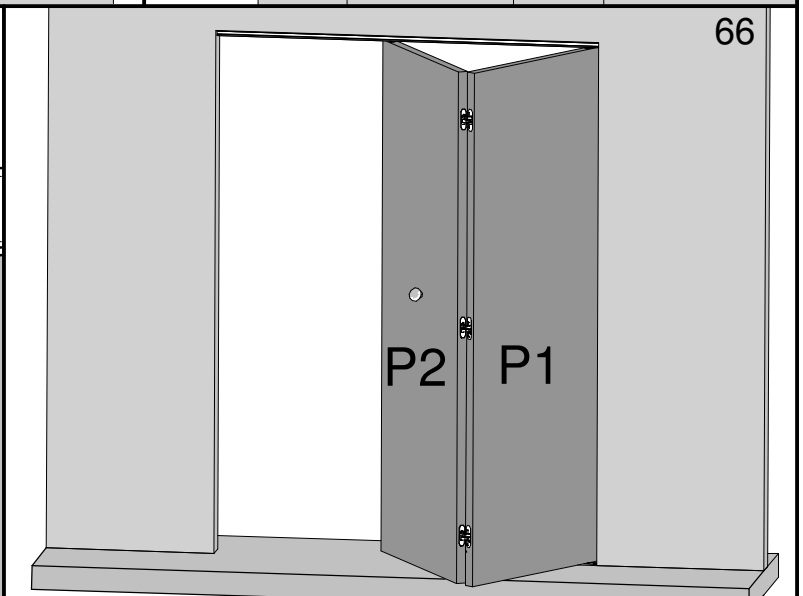
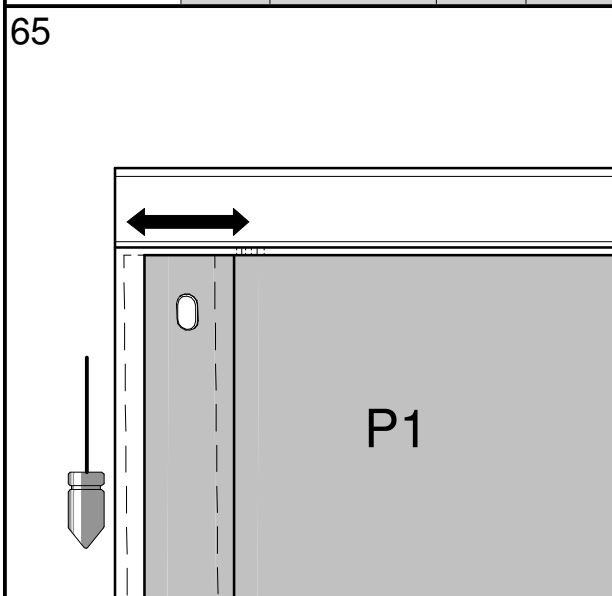
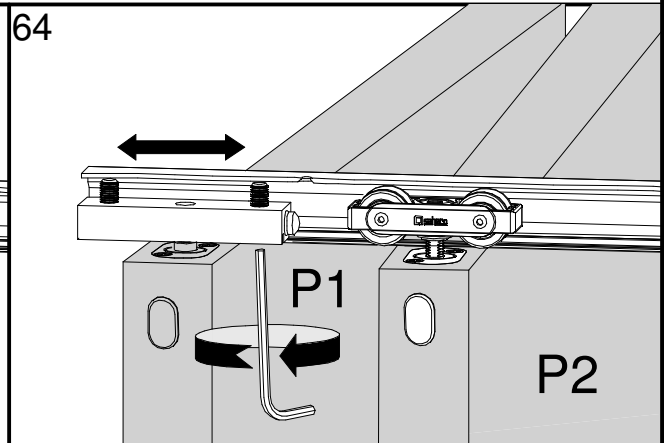
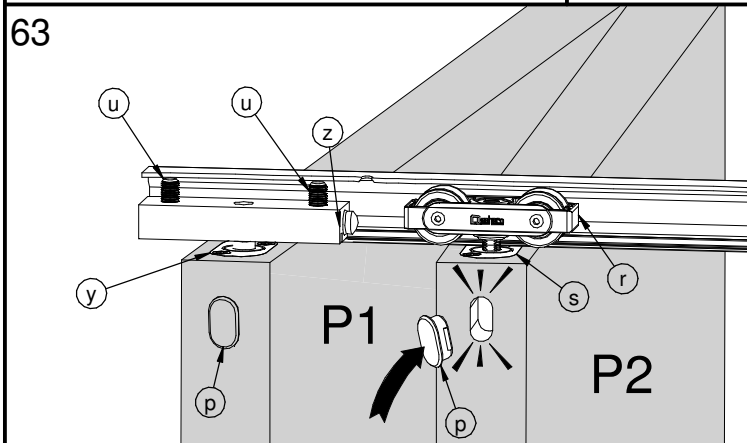
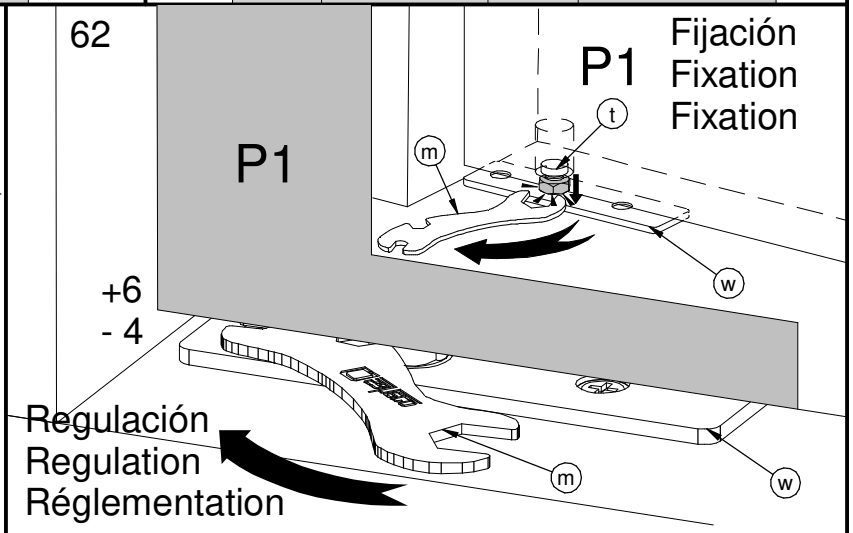
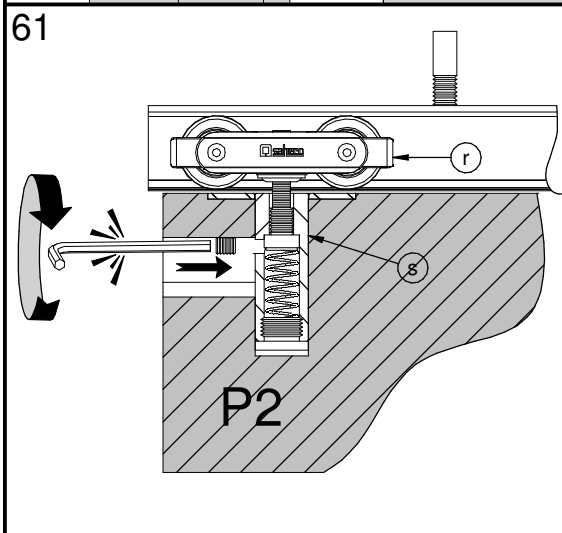
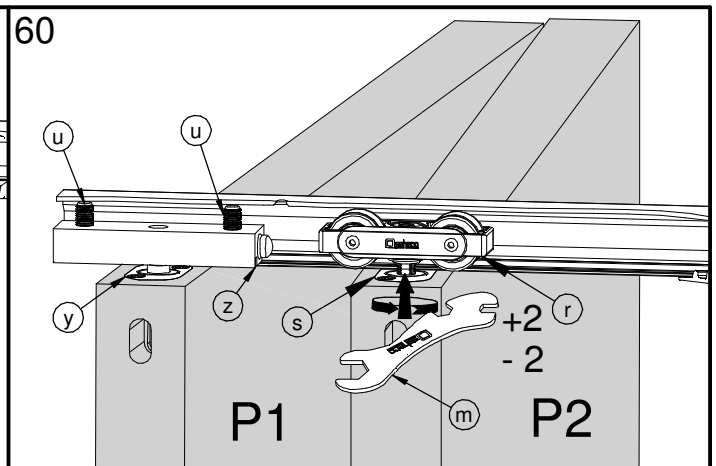
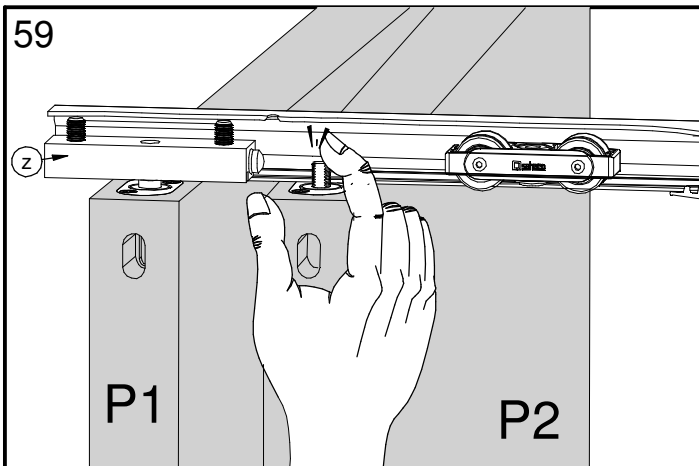


57

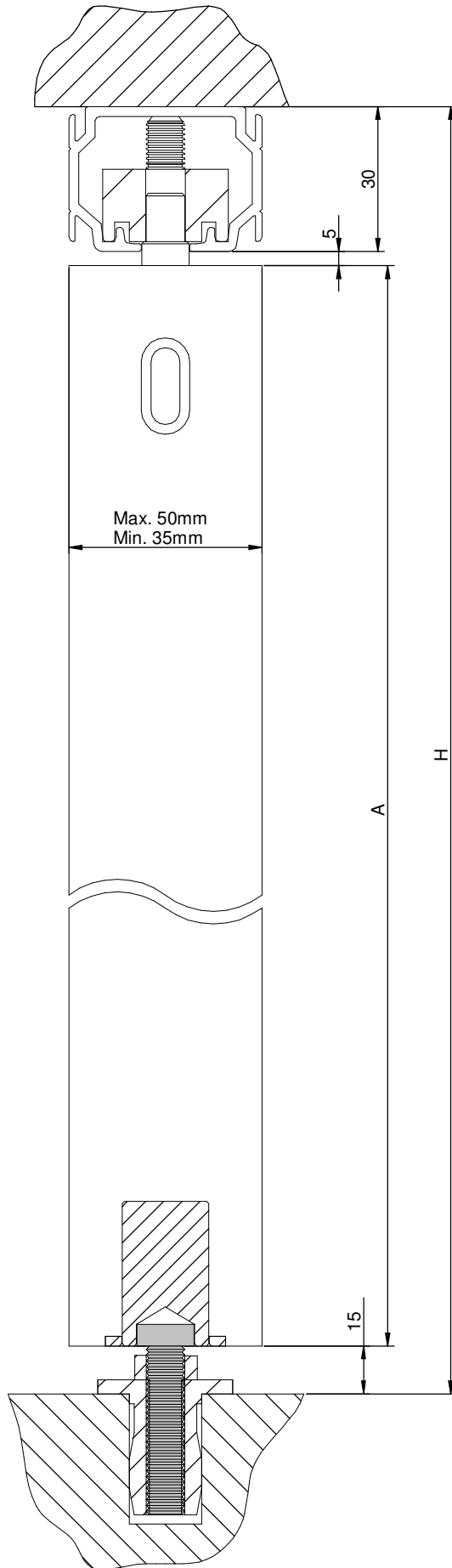


58



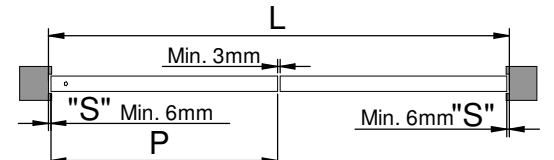
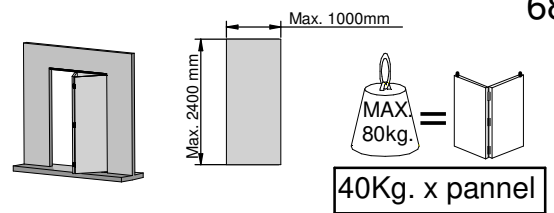


67



$$A = H - 50$$

68



"C"	"S"
35-40	6mm
40-45	7mm
45-50	8mm

$$P = \frac{L - (2 \times S) - 3}{2}$$

L = Ancho de luz total / Overall width / Lagueur total  
 P = Ancho de la hoja / Leaf width / Large Feuilles