



038060641
8 422204 836872

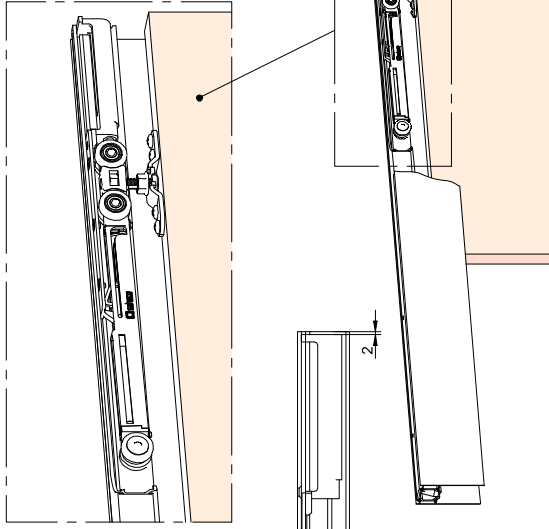
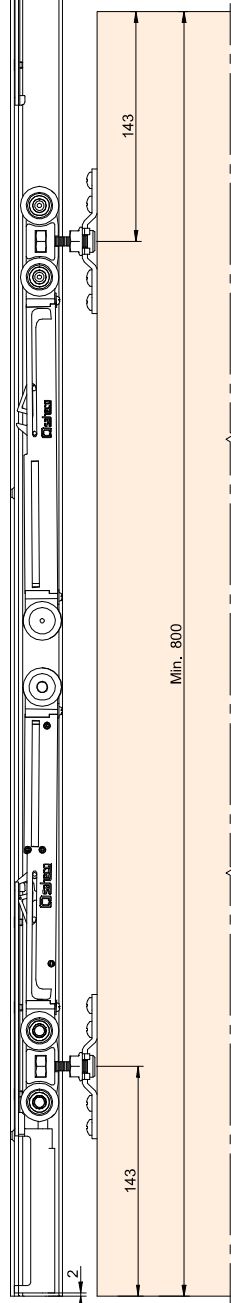


CODE: 007201

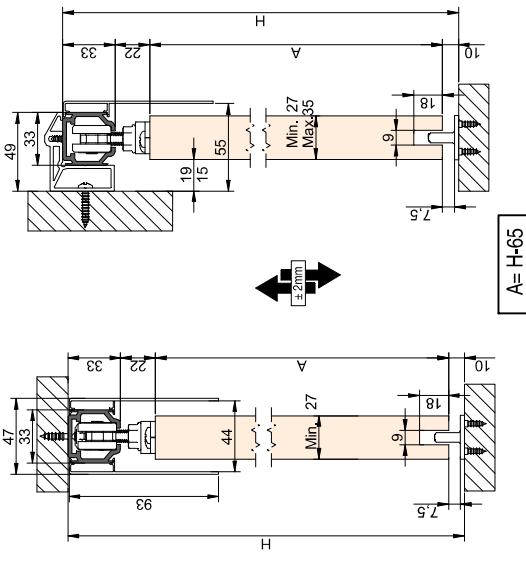
a	b	2	8
		DIN 7905 B 5x25	

c	d	e
1	4	1
	DIN 7905 A 4x20	

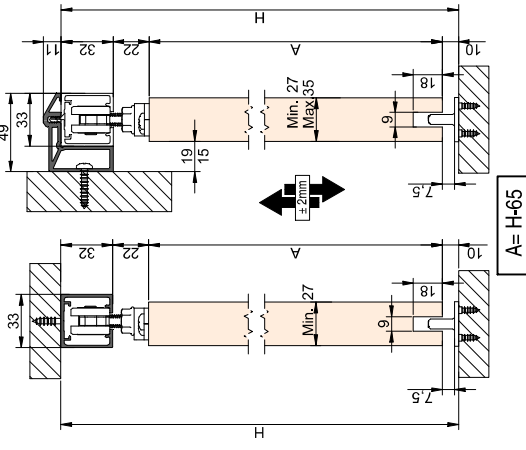
f	g
2	2



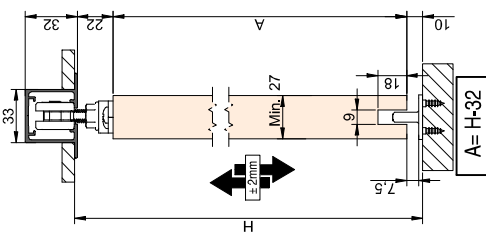
PERFIL EXCELLENCE / Profile Excellence / Profil Excellence



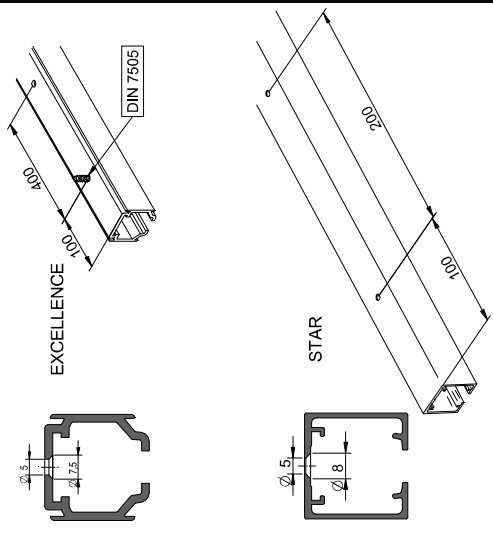
PERFIL STAR / Profile Star / Profil Star



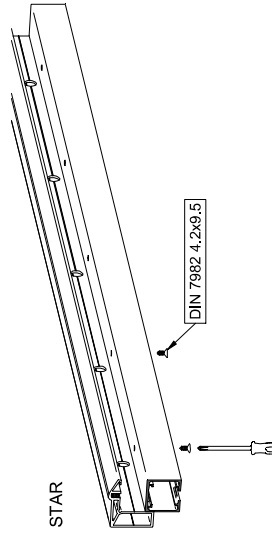
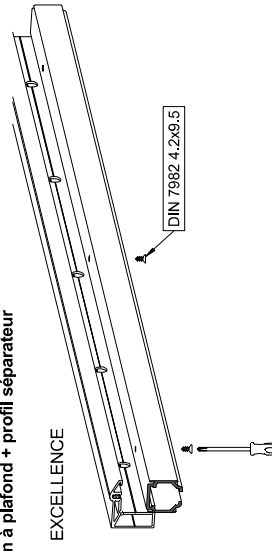
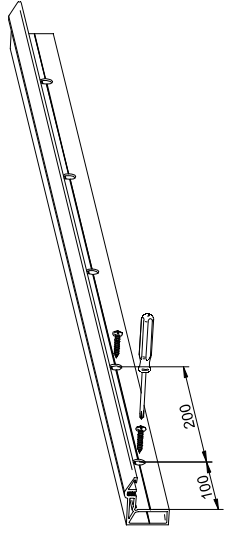
PERFIL STAR FALSO TECHO / Profile Star for plasterboard / Profil Star pour plaques en plâtre



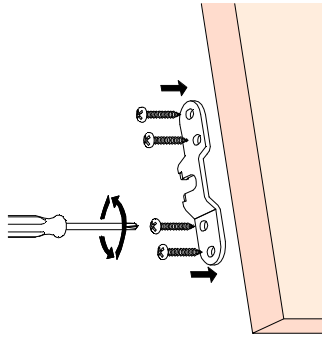
1 MONTAJE A TECHO / Ceiling mount / Fixation à plafond



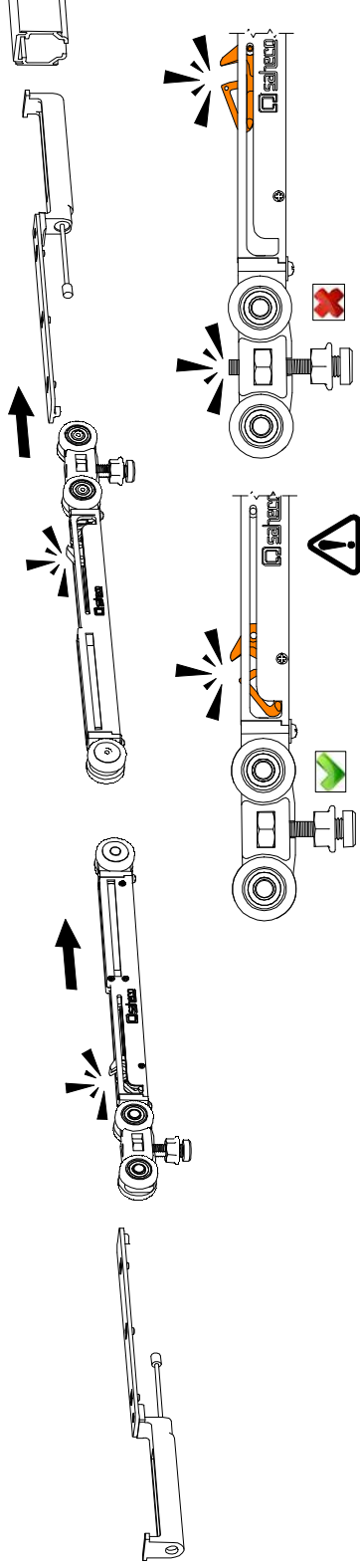
2 MONTAJE A PARED + PERFIL SEPARADOR / Wall mount + full width side fixing profile / Fixation à plafond + profil séparateur



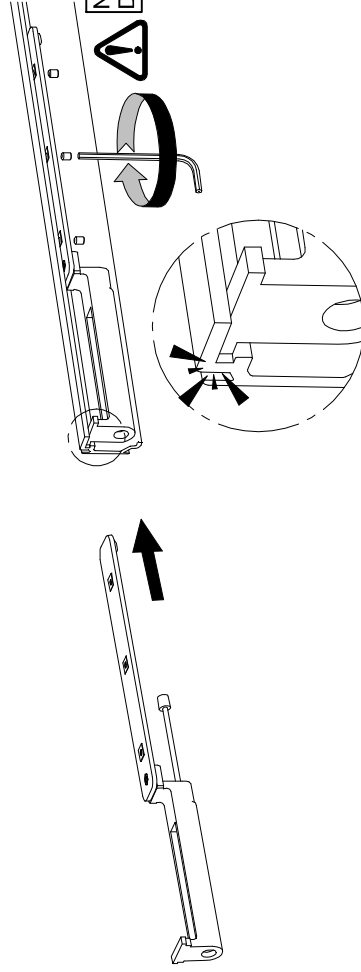
3 MONTAJE COMPONENTES /
Assembly components /
Composant d'assemblage



4

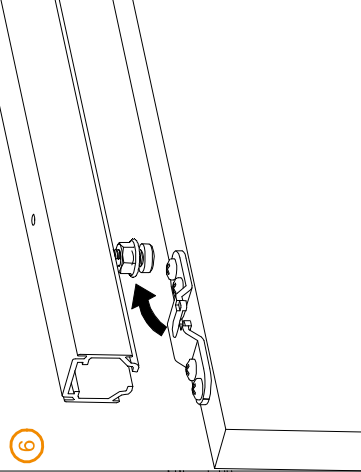


5

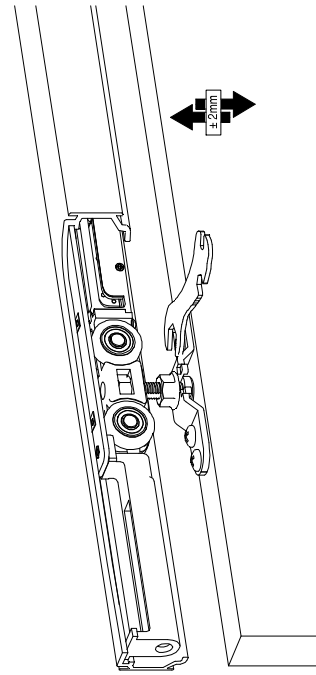


NO APRETAR FUERTE
DO NOT TIGHTEN STRONG

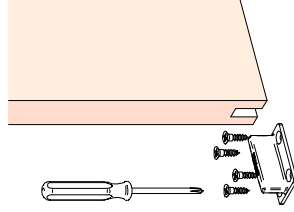
6



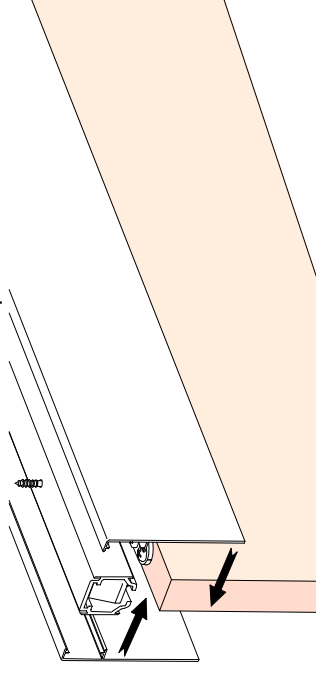
7



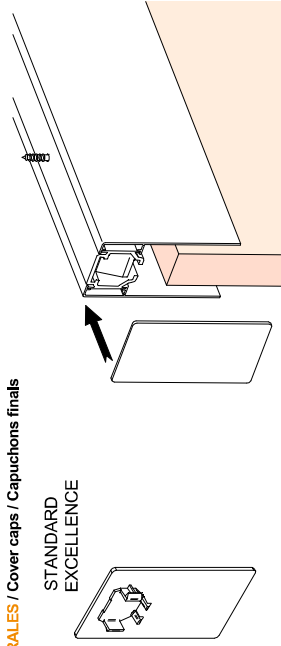
8



9 MONTAJE TAPETA / Pelmet cover mount / Bandeau à clipser sur rail



9 TAPETAS LATERALES / Cover caps / Capuchons finals



STANDARD
EXCELLENCE

EXCELLENCE

STAR

