



## **Essential** timber

SF-P50 | SF-A60 | SF-P70 | SF-A90 |  
SF-RA P50 | SF-RA A60 | SF-RA P70 | SF-RA A90

# ESSENTIAL TIMBER

ES

**CREA ESPACIOS CON NUESTRA GAMA DE IMPRESCINDIBLES, LOS BÁSICOS QUE SIEMPRE ESTÁN DE MODA Y TENDENCIA.**

**Star, una única guía y múltiples opciones para aplicaciones de puertas de paso:**

1.Instalación a pared o techo, con perfil visto o a falso techo para un diseño totalmente minimalista. 2.Acabados en aluminio anodizado plata mate y lacado negro y blanco mate para su mejor adaptación a las exigencias arquitectónicas. 3.Diseño liso y elegante. 4.Perfil separador con geometría pensada para ahorrar tiempo en instalación. 5.Solución para paneles de hasta 90Kg. 6.Distintas opciones de rodamiento: a fricción o a bolas, ambas silenciosas y con un mínimo de esfuerzo de deslizamiento. 7.Posibilidad de freno amortiguador (Softbrake) para un cierre suave y sin impactos. 8.Certificado de calidad Applus según la norma EN 1527.

EN

**CREATE SPACES WITH OUR RANGE OF ESSENTIALS, THE BASICS THAT ARE ALWAYS TRENDY.**

**Star, a single track with multiple options for doorway applications:**

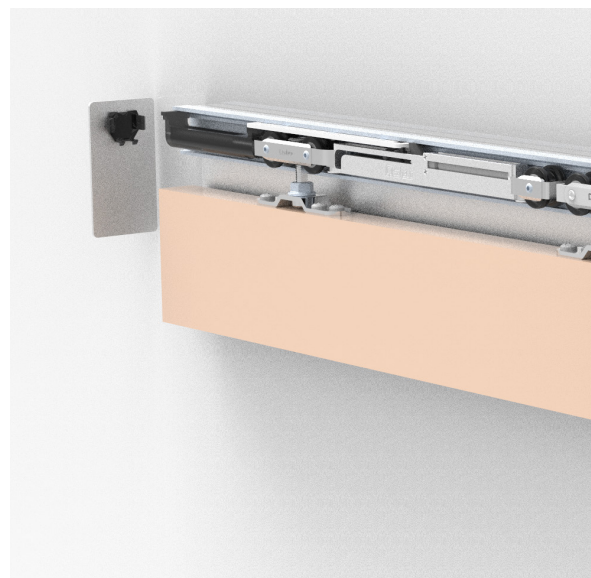
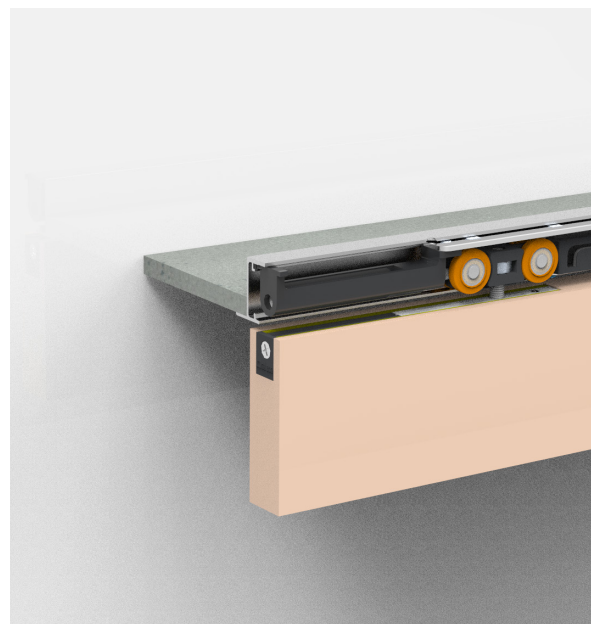
1.Wall or ceiling installation, using an exposed or false ceiling concealed track for an entirely minimalist design. 2.Satin anodized aluminum and matt black or white lacquered finishes for a better adaptation to architectural requirements. 3.Smooth and elegant design. 4.Wall mounting profile designed to save installation time. 5.Solution for panels up to 90Kg. 6.Various rolling options: friction or ball bearing, both silent and effortless sliding. 7.Soft closing feature available for a soft and impact-free closing. 8.Applus quality certificate according to EN 1527 standard.

FR

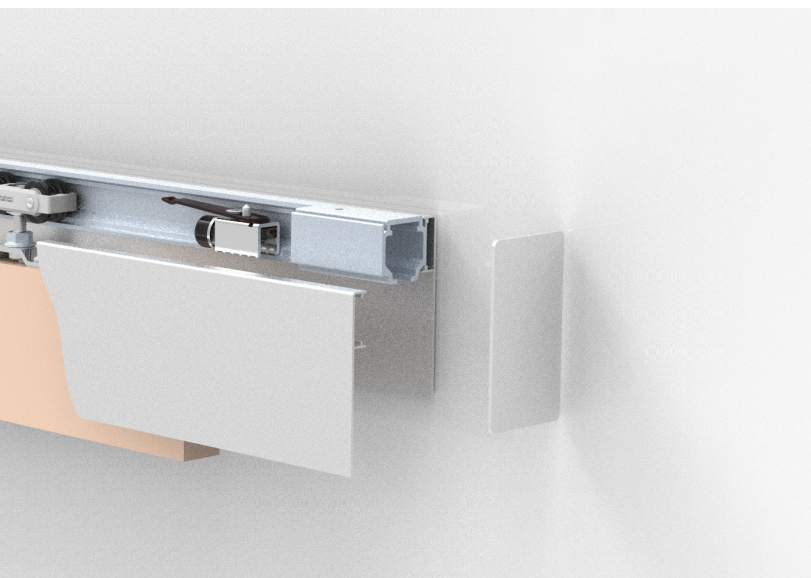
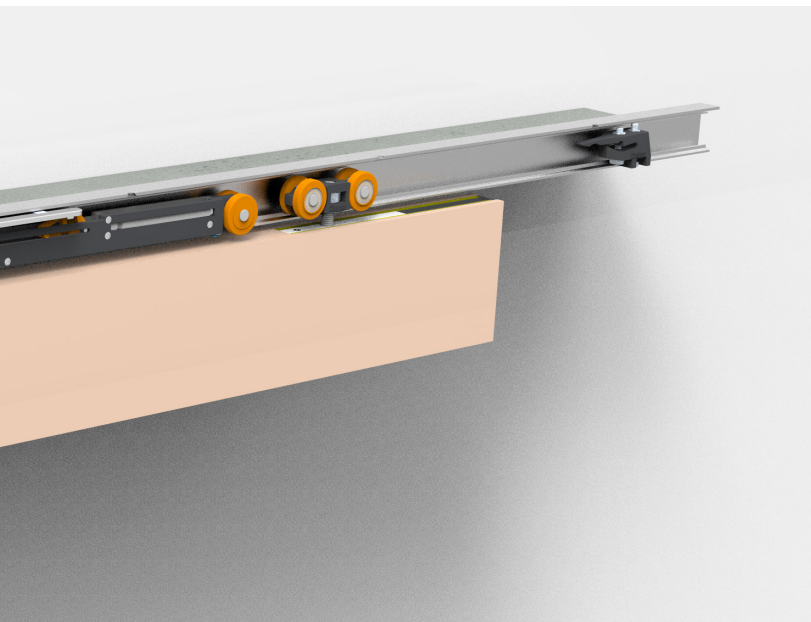
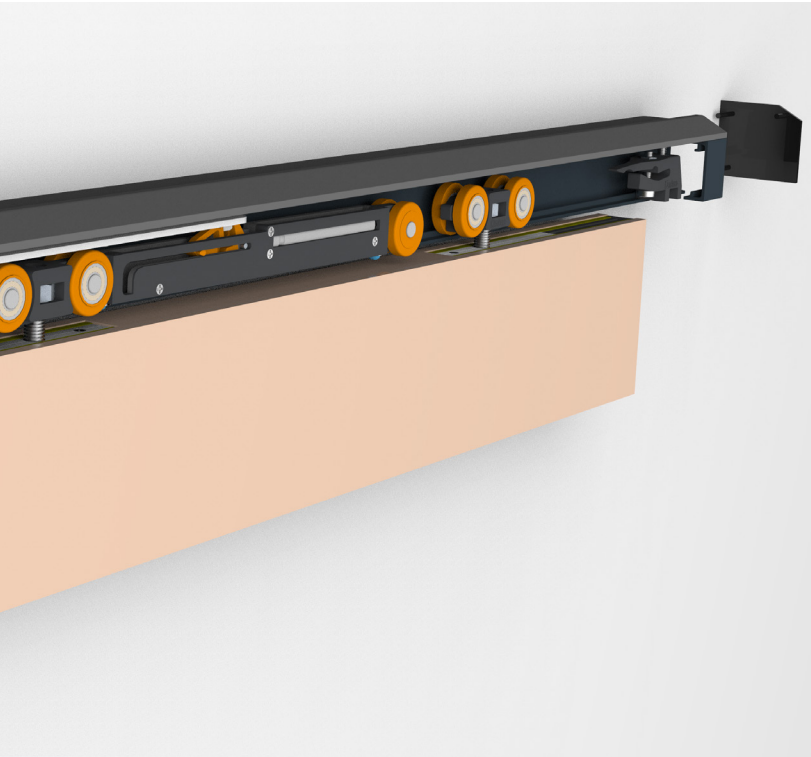
**CRÉEZ DES ESPACES AVEC NOTRE GAMME D'INCONTOURNABLES, LES BASIQUES TOUJOURS TENDANCE.**

**Star, un seul rail avec plusieurs options pour les applications de portes coulissantes intérieures:**

1.Installation en applique au plafond ou au mur avec une profil visible, ou installation avec rail encastrée dans le faux plafond. 2.Finitions en aluminium anodisé argent et laquée noir mat ou blanc pour une meilleure adaptation aux exigences architecturales. 3.Design lisse et élégant. 4.Rail support mural conçu pour gagner du temps d'installation. 5.Solution pour panneaux jusqu'à 90Kg. 6.Différentes options de roulement: roulement à billes ou à friction, à la fois silencieux et avec un effort de coulissement minime. 7.Fermeture en douceur (Amortisseur) disponible pour une fermeture douce et sans impact. 8.Certificat de qualité Applus selon EN 1527.







### Características técnicas

Technical characteristics | Caractéristiques techniques

### Perfilería Profiles | Profils

STANDARD



30x29mm  
no admite softbrake

EXCELLENCE



33x33mm

STAR



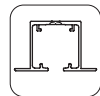
33x32,3mm

PERFIL SEPARADOR  
STAR / EXCELLENCE



49x43,3mm

STAR FT



53x32,3mm

### Especificaciones Specifications | Spécification

SF-P70 | SF-RA P70  
SF-A90 | SF-RA A90



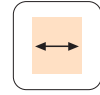
**Sin Softbrakes**  
MÍN. 600 mm

SF-P70 | SF-RA P70



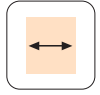
**1 Softbrake**  
MÍN. 600 mm  
**2 Softbrakes**  
MÍN. 800 mm

SF-A90



**1 Softbrake**  
MÍN. 600 mm  
**2 Softbrakes**  
MÍN. 825 mm

SF-RA A90



**1 Softbrake**  
MÍN. 615 mm  
**2 Softbrakes**  
MÍN. 850 mm



MÍN. 27 mm



SOFTBRAKE  
MAX.90Kg



RODAMIENTO A BOLAS  
BALL BEARING



Packed sets  
available

### Peso Weights | Poids

|       |        |
|-------|--------|
| 50 kg | 110 lb |
| 60 kg | 132 lb |
| 70 kg | 154 lb |
| 90 kg | 198 lb |

### Producto certificado

certificated | Product produit certifié

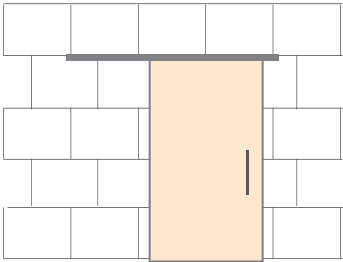




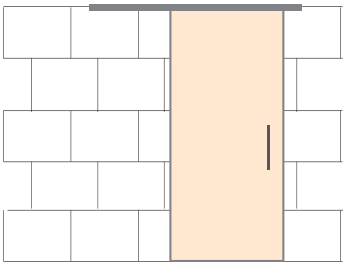
### Variantes de instalación

Installation possibilities | Variantes d'installation

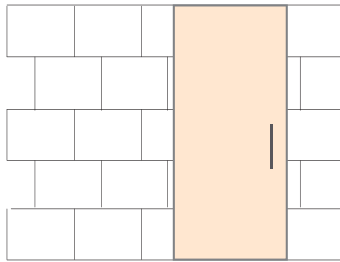
#### PARED



#### TECHO



#### FALSO TECHO





## Sección tipo

Cross-section | Section type (Cotas en mm | Dimensions in mm | Dimensions en mm)

### MONTAJE A TECHO | CEILING MOUNT | FIXATION À TOIT



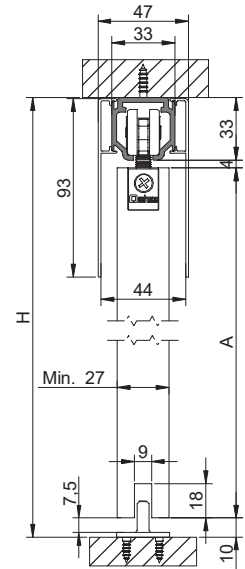
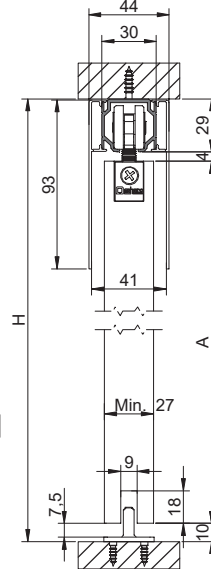
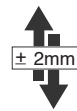
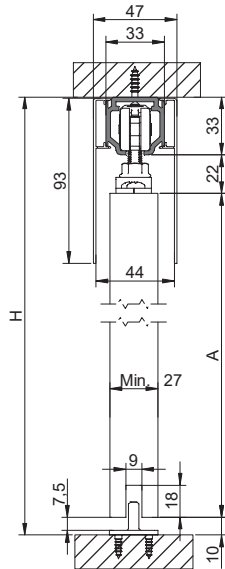
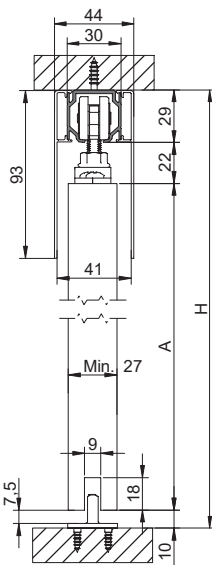
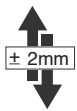
STANDARD  
no admite  
softbrake



EXCELLENCE

OPCIÓN PLETINA  
PLATE OPTION | OPTION PLAQUE

OPCIÓN RA  
RA OPTION | OPTION RA



STANDARD  
A= H-61

EXCELLENCE  
A= H-65

STANDARD  
A= H-43

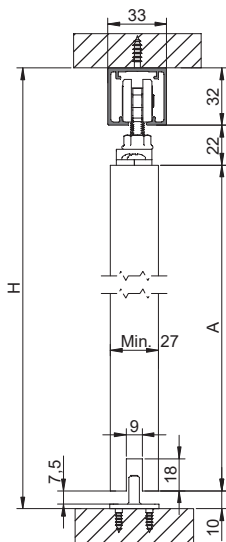
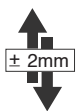
EXCELLENCE  
A= H-47



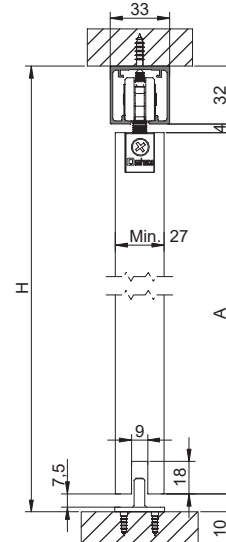
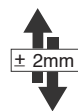
STAR

OPCIÓN PLETINA  
PLATE OPTION | OPTION PLAQUE

OPCIÓN RA  
RA OPTION | OPTION RA



A= H-65



A= H-47



**Sección tipo** Cross-section

(Cotas en mm | Dimensions in mm | Dimensions en mm)

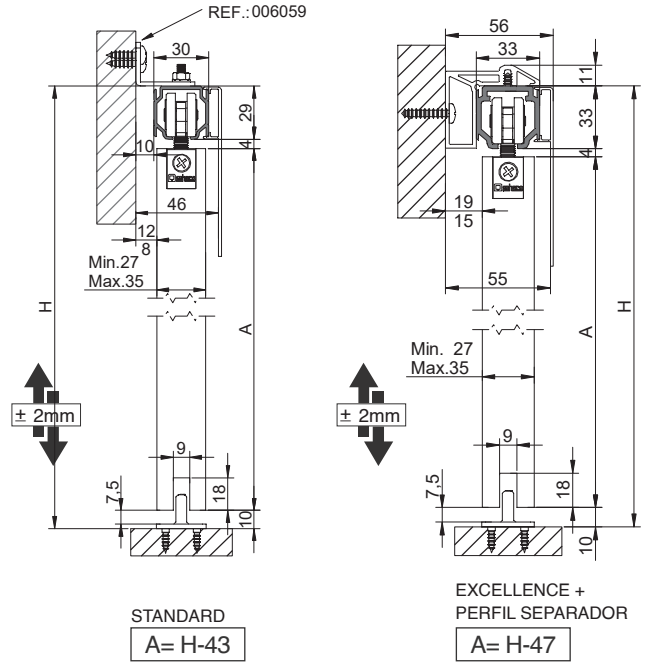
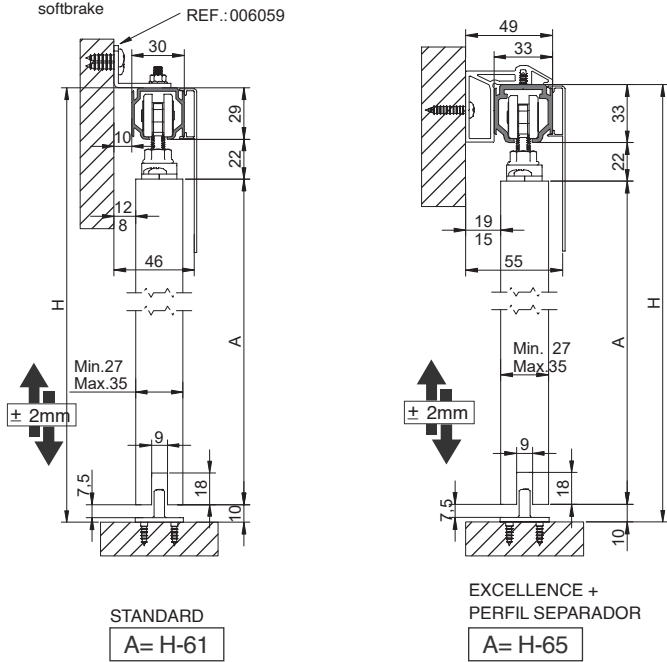
**MONTAJE A PARED** | WALL MOUNT | FIXATION À MUR



**OPCIÓN PLETINA**  
 PLATE OPTION | OPTION PLAQUE

**OPCIÓN RA**  
 RA OPTION | OPTION RA

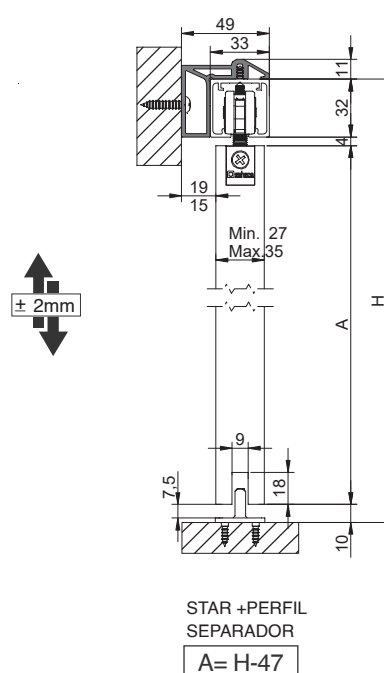
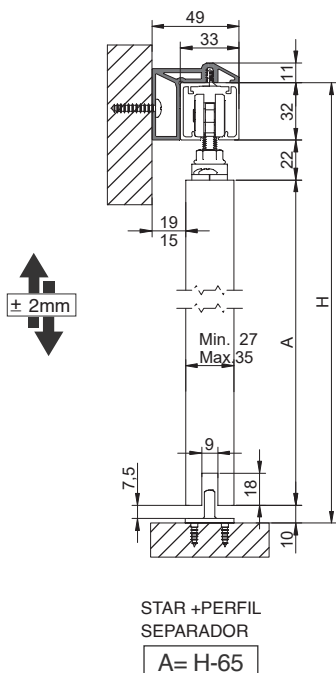
**STANDARD** no admite softbrake  
**EXCELLENCE**



**OPCIÓN PLETINA**  
 PLATE OPTION | OPTION PLAQUE

**OPCIÓN RA**  
 RA OPTION | OPTION RA

**STAR**





## Sección tipo Cross-section

(Cotas en mm | Dimensions in mm | Dimensions en mm)

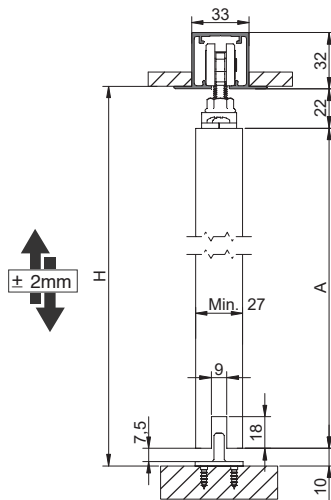
### MONTAJE A FALSO TECHO | FALSE CEILING MOUNT | FIXATION À PLAFOND



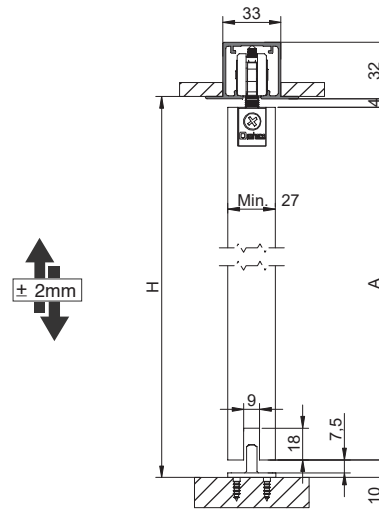
STAR FT

**OPCIÓN PLETINA**  
PLATE OPTION | OPTION PLAQUE

**OPCIÓN RA**  
RA OPTION | OPTION RA



A= H-32



A= H-14



## Componentes

### Components

| PERFILERÍA   PROFILES   PROFILS   |           | Finished  | Cód.              |                                       |  |
|---|-----------|---|-------------------|---------------------------------------|--|
|  <p><b>Perfil guía superior Standard</b><br/>Standard Top track<br/>Rail haut standard</p> <p><b>80kg</b> </p> <p>30x29mm<br/>no admite<br/>softbrake</p>   | <b>S</b>  | 00 60 20<br>00 60 30<br>00 60 50  | 2 m<br>3 m<br>5 m | 6 perfiles<br>6 profiles<br>6 profils |  |
|   | <b>MF</b> | 00 61 20<br>00 61 30<br>00 61 50  | 2 m<br>3 m<br>5 m |                                       |  |
|  <p><b>Perfil guía superior Excellence. Montaje a techo</b><br/>Excellence Top track, drilled for ceiling mounting<br/>Rail haut Excellence percé à plafond</p> <p><b>90kg</b> </p> <p>33x33mm</p>                                     | <b>S</b>  | 0 105 24<br>0 105 34<br>0 105 54  | 2 m<br>3 m<br>5 m | 2 perfiles<br>2 profiles<br>2 profils |  |
|   | <b>MF</b> | 0 105 23<br>0 105 33<br>0 105 53  | 2 m<br>3 m<br>5 m |                                       |  |
|  <p><b>Perfil guía superior Star, montaje a techo</b><br/>Star top track. Ceiling mounting<br/>Rail haut Star pour fixation à plafond</p> <p><b>90kg</b> </p> <p>33x32,3mm</p>  | <b>S</b>  | 00 82 20<br>00 82 30<br>00 82 50  | 2 m<br>3 m<br>5 m | 6 perfiles<br>6 profiles<br>6 profils |  |
|   | <b>MF</b> | 00 82 23 <sup>1</sup><br>00 82 33 <sup>1</sup><br>00 82 53 <sup>1</sup> | 2 m<br>3 m<br>5 m |                                       |  |
|   | <b>BL</b> | 00 82 24<br>00 82 34<br>00 82 54  | 2 m<br>3 m<br>5 m |                                       |  |
|  <p><b>Perfil guía superior Star, montaje a falso techo</b><br/>Star top track for false ceilings<br/>Profil Star pour installation à faux-plafond</p> <p><b>90kg</b> </p> <p>53x32,3mm</p>                                       | <b>S</b>  | 00 82 25<br>00 82 35<br>00 82 55  | 2 m<br>3 m<br>5 m | 2 perfiles<br>2 profiles<br>2 profils |  |
|   | <b>BL</b> | 00 82 26<br>00 82 36<br>00 82 56  | 2 m<br>3 m<br>5 m |                                       |  |
|   | <b>WL</b> | 00 82 21<br>00 82 31<br>00 82 51  | 2 m<br>3 m<br>5 m |                                       |  |
|  <p><b>Perfil superior separador Star / Excellence, montaje a pared</b><br/><b>Star / Excellence</b> Full width side fixing profile<br/>Profil équerre pour fixation murale <b>Star / Excellence</b></p> <p></p> <p>49x43,3mm</p> | <b>S</b>  | 00 82 27 <sup>2</sup><br>00 82 37 <sup>2</sup><br>00 82 57 <sup>2</sup> | 2 m<br>3 m<br>5 m | 1 perfil<br>1 profile<br>1 profil     |  |
|   | <b>BL</b> | 00 82 28 <sup>2</sup><br>00 82 38 <sup>2</sup><br>00 82 58 <sup>2</sup> | 2 m<br>3 m<br>5 m |                                       |  |

<sup>1</sup> Se sirve sin mecanizar | Is served without machining | Est servi sans usinage

<sup>2</sup> Para perfil superior separador **Star / Excellence**, montaje a pared de 2 m, 3 m, 5 m | \*For Star / Excellence Full width side fixing profile 2m, 3m or 5m | \*Pour profil équerre pour fixation murale Star / Excellence 2m, 3m ou 5m.

**2 m** ..... 10 tornillos | screw | vis  
**3 m** ..... 15 tornillos | screw | vis  
**5 m** ..... 25 tornillos | screw | vis

**S** Aluminio anodizado plata mate  
Satin anodized aluminium  
Aluminium anodisé argent

**MF** Aluminio natural  
Mill finish aluminium  
Aluminium brut

**BL** Aluminio lacado negro mate  
Matt black lacquered aluminium  
Aluminium anodisé laqué noir mat

**WL** Aluminio lacado blanco mate  
Matt white lacquered aluminium  
Aluminium anodisé laqué blanc mat





## Componentes

### Components

| JUEGOS   SETS   JEUX   | Finished | Cód.     |  |  |
|--|----------|----------|---|---|
| <p><b>OPCIÓN PLETINA   PLATE OPTION   OPTION PLAQUE</b></p>  <p>Juego SF-P50 pletina sobrepuesta. Doble freno retenedor<br/>SF-P50 Fitting set with face fixed mounting plate and double retaining brake<br/>Garniture SF-P50 avec plaque à visser.<br/>Double frein de retenu</p> <p>50kg</p>  |          | 00 52 00 |   | 10 juegos<br>10 sets<br>10 jeux   |
|  <p>Juego de accesorios SF-A60 (pletina 00 60 53)<br/>SF-A60 Fitting set 1 door (plate 00 60 53)<br/>Garniture SF-A61 1 porte (plaque 00 60 53)</p> <p>60kg</p>    |          | 00 61 00 |   | 10 juegos<br>10 sets<br>10 jeux   |
|  <p>Juego de accesorios SF-A61 (pletina 00 60 60)<br/>SF-A61 Fitting set 1 door (plate 00 60 60)<br/>Garniture SF-A61 1 porte (plaque 00 60 60)</p> <p>60kg</p>    |          | 00 61 01 |   | 10 juegos<br>10 sets<br>10 jeux   |
|  <p>Juego SF-P70 pletina sobrepuesta. Doble freno retenedor<br/>SF-P70 Fitting set with face fixed mounting plate and double retaining brake<br/>Garniture SF-P70 avec plaque à visser.<br/>Double frein de retenu</p> <p>70kg</p>    |          | 00 72 00 |   | 10 juegos<br>10 sets<br>10 jeux   |
|  <p>Juego SF-P70. Softbrake simple + Tope freno retenedor.<br/>SF-P70 Fitting set with single softbrake and retaining brake.<br/>Garniture SF-P70 avec 1 arrêt et 1 butée avec ressort de retenue.</p> <p>(1 x Softbrake)</p> <p>70kg</p>   |          | 00 72 03 |   | 1 juego<br>1 set<br>1 jeu   |
|  <p>Juego SF-P70. x2 Softbrake simple.<br/>SF-P70 RA Fitting set with x2 softbrake.<br/>Garniture SF-P70 avec x2 arrêt.</p> <p>(2 x Softbrake)</p> <p>70kg</p>    |          | 00 72 01 |   | 1 juego<br>1 set<br>1 jeu   |



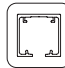

**Componentes**  
**Components**

| JUEGOS   SETS   JEUX                     |  | Finished | Cód.     |  |                                 |
|--|--|----------|----------|--|---------------------------------|
|  | <p>Juego de accesorios SF-A90 (pletina 00 60 53)<br/>                     SF-A90 Fitting set 1 door (plate 00 60 53)<br/>                     Garniture SF-A90 1 porte (plaque 00 60 53)</p> <p>90kg</p> <p>STANDARD EXCELLENCE STAR STAR FT</p> <p>RODAMIENTO A BOLAS<br/>                     BALL BEARING<br/>                     ROULEMENT À BILLES</p>                                   |          | 00 81 00 |  | 10 juegos<br>10 sets<br>10 jeux |
|  | <p>Juego de accesorios SF-A90 (pletina 00 60 60)<br/>                     SF-A90 Fitting set 1 door (plate 00 60 60)<br/>                     Garniture SF-A90 1 porte (plaque 00 60 60)</p> <p>90kg</p> <p>STANDARD EXCELLENCE STAR STAR FT</p> <p>RODAMIENTO A BOLAS<br/>                     BALL BEARING<br/>                     ROULEMENT À BILLES</p>                                   |          | 00 81 01 |  | 10 juegos<br>10 sets<br>10 jeux |
| <br>(1 x Softbrake)                      | <p>Juego SF-A90. Softbrake simple + Freno retenedor<br/>                     SF-A90 Fitting set with single softbrake and retaining brake<br/>                     Garniture SF-A90 avec 1 arrêt et 1 butée avec ressort de retenue</p> <p>90kg</p> <p>EXCELLENCE STAR STAR FT</p> <p>RODAMIENTO A BOLAS<br/>                     BALL BEARING<br/>                     ROULEMENT À BILLES</p> |          | 09 81 91 |  | 1 juego<br>1 set<br>1 jeu       |
| <br>(2 x Softbrake)                      | <p>Juego SF-A90. x2 Softbrake simple<br/>                     SF-A90 Fitting set with x2 softbrake<br/>                     Garniture SF-A90 avec x2 arrêt</p> <p>90kg</p> <p>EXCELLENCE STAR STAR FT</p> <p>RODAMIENTO A BOLAS<br/>                     BALL BEARING<br/>                     ROULEMENT À BILLES</p>  |          | 09 81 90 |  | 1 juego<br>1 set<br>1 jeu       |
| <b>OPCIÓN RA   RA OPTION   OPTION RA</b> |  |          |          |  |                                 |
|  | <p>Juego de accesorios SF-RA P50 (Rodamiento a fricción)<br/>                     SF-RA P50 Fitting set 1 door (friction bearing)<br/>                     Garniture SF-RA P50 1 porte (roulement à friction)</p> <p>50kg</p> <p>STANDARD EXCELLENCE STAR STAR FT</p>  |          | 00 52 04 |  | 1 juego<br>1 set<br>1 jeux      |
|  | <p>Juego de accesorios SF-RA60 (Rodamiento a fricción)<br/>                     SF-RA60 Fitting set 1 door (friction bearing)<br/>                     Garniture SF-RA60 1 porte (roulement à friction)</p> <p>60kg</p> <p>STANDARD EXCELLENCE STAR STAR FT</p>  |          | 00 60 04 |  | 1 juego<br>1 set<br>1 jeux      |



## Componentes

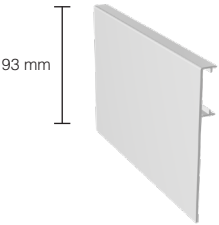


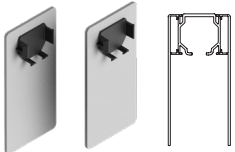
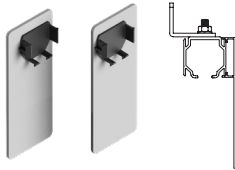
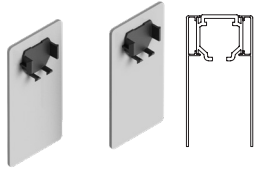
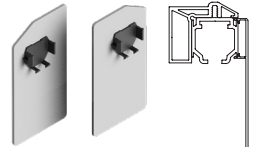
### Components

| JUEGOS   SETS   JEUX  |                 | Finished | Cód.     |  |                            |
|---|-----------------|----------|----------|--|----------------------------|
|  <p><b>Juego de accesorios SF-RA P70</b><br/>SF-RA P70 Fitting set 1 door<br/>Garniture SF-RA P70 1 porte</p> <p><b>70kg</b></p>  STANDARD<br>MÁX.80kg  EXCELLENCE  STAR  STAR FT  RODAMIENTO A BOLAS<br>BALL BEARING<br>ROULEMENT À BILLES  |                 |          | 00 72 11 |  | 1 juego<br>1 set<br>1 jeux |
|  <p><b>Juego SF-RA P70. Softbrake simple + Freno retenedor.</b><br/>SF-RA P70 Fitting set with single softbrake and retaining brake.<br/>Garniture SF-RA P70 avec 1 arrêt et 1 butée avec ressort de retenue.</p> <p><b>70kg</b></p>  EXCELLENCE  STAR  STAR FT  RODAMIENTO A BOLAS<br>BALL BEARING<br>ROULEMENT À BILLES   | (1 x Softbrake) |          | 00 72 13 |  | 1 juego<br>1 set<br>1 jeux |
|  <p><b>Juego SF-RA P70. x2 Softbrake simple.</b><br/>SF-RA P70 Fitting set with x2 softbrake.<br/>Garniture SF-RA P70 avec x2 arrêt.</p> <p><b>70kg</b></p>  EXCELLENCE  STAR  STAR FT  RODAMIENTO A BOLAS<br>BALL BEARING<br>ROULEMENT À BILLES   | (2 x Softbrake) |          | 00 72 12 |  | 1 juego<br>1 set<br>1 jeux |
|  <p><b>Juego SF-RA A90. Doble freno retenedor</b><br/>SF-Classic RA A90 Fitting set. Double retaining brake<br/>Garniture SF-Classic RA A90. Double frein de retenue</p> <p><b>90kg</b></p>  STANDARD<br>MÁX.80kg  EXCELLENCE  STAR  STAR FT  RODAMIENTO A BOLAS<br>BALL BEARING<br>ROULEMENT À BILLES |                 |          | 00 80 04 |  | 1 juego<br>1 set<br>1 jeu  |
|  <p><b>Juego SF-RA A90. Softbrake simple + Freno retenedor</b><br/>SF-RA A90 Fitting set with single softbrake and retaining brake<br/>Garniture SF-RA A90 avec 1 arrêt et 1 butée avec ressort de retenue</p> <p><b>90kg</b></p>  EXCELLENCE  STAR  STAR FT  RODAMIENTO A BOLAS<br>BALL BEARING<br>ROULEMENT À BILLES  | (1 x Softbrake) |          | 09 81 92 |  | 1 juego<br>1 set<br>1 jeu  |
|  <p><b>Juego SF-RA A90. x2 Softbrake simple</b><br/>SF-RA A90 Fitting set with x2 softbrake<br/>Garniture SF-RA A90 avec x2 arrêt</p> <p><b>90kg</b></p>  EXCELLENCE  STAR  STAR FT  RODAMIENTO A BOLAS<br>BALL BEARING<br>ROULEMENT À BILLES   | (2 x Softbrake) |          | 09 81 93 |  | 1 juego<br>1 set<br>1 jeu  |



## Componentes

### Components

| ACCESORIOS   ACCESSORIES   ACCESSOIRES   |                                     | Finished  | Cód.  |  |  |
|--|-------------------------------------|---|---|--|--|
|  <p>93 mm</p> <p>Tapeta<br/>Clip on pelmet cover<br/>Bandeau à clipser</p>   | <p><b>S</b></p> <p><b>BL</b></p>    | <p>00 64 23<br/>00 64 33<br/>00 64 53</p> <p>00 64 25<br/>00 64 45<br/>00 64 55</p> | <p>2 m<br/>3 m<br/>5 m</p> <p>2 m<br/>3 m<br/>5 m</p> | <p>2 perfiles<br/>2 profiles<br/>2 profils</p> |  |
|  <p>Tapa lateral <b>Standard</b><br/><b>Standard</b> top track end cap<br/>Capuchon final <b>Standard</b></p>  <p>30x29mm</p>  | <p><b>PPS</b></p>                   | <p>00 80 57</p>   |   | <p>25 piezas<br/>25 pieces<br/>25 pièces</p>   |  |
|  <p>Juego de tapas laterales <b>Standard</b>. Montaje a techo.<br/>Tapeta + perfil superior + tapeta<br/>Pelmet cover + <b>Standard</b> top track + pelmet cover end cap set<br/>Jeu de 2 capuchons finals pour bandeau + rail <b>Standard</b> + bandeau</p>  | <p><b>PPS</b></p> <p><b>PPB</b></p> | <p>00 82 70</p> <p>00 82 71</p>   |   | <p>1 juego<br/>1 set<br/>1 jeu</p>             |  |
|  <p>Juego de tapas laterales <b>Standard</b>. Montaje a pared.<br/>Escuadra + perfil superior + tapeta<br/><b>Standard</b> Top track + pelmet cover end cap set<br/>Jeu de 2 capuchons finals pour rail + bandeau <b>Standard</b></p>   | <p><b>PPS</b></p> <p><b>PPB</b></p> | <p>00 82 72</p> <p>00 82 73</p>   |   | <p>1 juego<br/>1 set<br/>1 jeu</p>             |  |
|  <p>Juego de tapas laterales <b>Excellence</b>. Montaje a techo.<br/>Tapeta + perfil superior + tapeta<br/>Pelmet cover + <b>Excellence</b> top track + pelmet cover end cap set<br/>Jeu de 2 capuchons finals pour bandeau + rail <b>Excellence</b> + bandeau</p>   | <p><b>PPS</b></p> <p><b>PPB</b></p> | <p>00 82 74</p> <p>00 82 75</p>   |   | <p>1 juego<br/>1 set<br/>1 jeu</p>             |  |
|  <p>Juego de tapas laterales <b>Excellence</b>. Montaje a pared.<br/>Perfil superior separador + perfil guia superior+ tapeta<br/>Full width side fixing profile + <b>Excellence</b> top track + pelmet cover end cap set<br/>Jeu de 2 capuchons finals pour profil équerre + rail <b>Excellence</b> + bandeau</p> | <p><b>PPS</b></p> <p><b>PPB</b></p> | <p>00 82 76</p> <p>00 82 77</p>   |   | <p>1 juego<br/>1 set<br/>1 jeu</p>             |  |



## Componentes

### Components

| ACCESORIOS   ACCESSORIES   ACCESSOIRES  |   | Finished   | Cód.     |  |  |
|---|---|------------|----------|--|--|
|    | <p>Juego de tapas laterales <b>Star</b>. Montaje a techo/pared.<br/>Tapeta + perfil superior + tapeta<br/>Pelmet cover + <b>Star</b> top track + pelmet cover end cap set<br/>Jeu de 2 capuchons finals pour bandeau + rail <b>Star</b> + bandeau</p>  <p>33x23,3mm</p>  | <p>PPS</p> | 00 52 10 |  | <p>1 juego<br/>1 set<br/>1 jeu</p>           |
|   |   | <p>PPB</p> | 00 52 11 |  |  |
|    | <p>Juego de tapas laterales <b>Star</b>. Montaje a pared.<br/>Perfil superior separador + perfil guía superior <b>Star</b> + tapeta<br/>Full width side fixing profile + <b>Star</b> top track + pelmet cover end cap set<br/>Jeu de 2 capuchons finals pour profil équerre + rail <b>Star</b> + bandeau</p>  <p>49x43,3mm</p> | <p>PPS</p> | 00 52 15 |  | <p>1 juego<br/>1 set<br/>1 jeu</p>           |
|   |   | <p>PPB</p> | 00 52 16 |  |  |
|  | <p>Roldana SF-P50 con tornillo<br/>SF-P50 Roller with screw<br/>Monture SF-P50 avec vis porteuse</p>  |            | 00 52 01 |  | <p>25 piezas<br/>25 pieces<br/>25 pièces</p> |
|  | <p>Roldana SF-A61 con tornillo (rodamiento a fricción)<br/>(pletina 00 60 53 / 00 60 60)<br/>SF-A61 Roller with screw (friction bearing)<br/>(plate 00 40 59 / 00 60 53 / 00 60 60)<br/>Monture SF-A61 avec vis porteuse (roulement à friction)<br/>(plaque 00 40 59 / 00 60 53 / 00 60 60)</p>   |            | 00 60 52 |  | <p>25 piezas<br/>25 pieces<br/>25 pièces</p> |
|  | <p>Roldana SF-P70 con tornillo<br/>SF-P70 Roller with screw<br/>Monture SF-P70 avec vis porteuse</p>  <p>RODAMIENTO A BOLAS<br/>BALL BEARING<br/>ROULEMENT À BILLES</p>  |            | 00 72 04 |  | <p>25 piezas<br/>25 pieces<br/>25 pièces</p> |
|  | <p>Roldana SF-A90 con tornillo<br/>(para pletinas 00 60 53 / 00 60 60)<br/>SF-A90 Roller with screw<br/>(plate 00 40 59 / 00 60 53 / 00 60 60)<br/>Monture SF-A90 (plaque 00 40 59 / 00 60 53 / 00 60 60)</p>  <p>RODAMIENTO A BOLAS<br/>BALL BEARING<br/>ROULEMENT À BILLES</p>   |            | 00 80 52 |  | <p>25 piezas<br/>25 pieces<br/>25 pièces</p> |

PPS

Plástico pintado plata  
Plastic painted silver  
PVC finition peinture argent

PPB

Plástico pintado negro  
Black painted plastic  
PVC peinture noir





## Componentes

### Components

| ACCESORIOS   ACCESSORIES   ACCESSOIRES  |   | Finished | Cód.                  |  |                                     |
|---|---|----------|-----------------------|--|-------------------------------------|
|    | <p><b>Pletina fijación lateral para paneles de poco grueso</b><br/>                     Lateral fixing plate for panels of small thickness<br/>                     Panneaux latéraux de fixation pletina peu épaisse</p> |          | 00 40 59              |  | 25 piezas<br>25 pieces<br>25 pièces |
|    | <p><b>Pletina regulación sobrepuesta</b><br/>                     Face fixed adjustable mounting plate<br/>                     Plaque de réglage à visser</p>  |          | 00 60 53              |  | 25 piezas<br>25 pieces<br>25 pièces |
|  | <p><b>Pletina regulación encastrada</b><br/>                     Recessed adjustable mounting plate<br/>                     Plaque de réglage à encastrer</p>  |          | 00 60 60              |  | 25 piezas<br>25 pieces<br>25 pièces |
|  | <p><b>Soporte pared escuadra</b><br/>                     Top track side fixing bracket<br/>                     Support équerre pour fixation murale</p>   |          | 00 60 54 <sup>1</sup> |  | 25 piezas<br>25 pieces<br>25 pièces |
|  | <p><b>Soporte pared escuadra estándar</b><br/>                     Top track side fixing bracket<br/>                     Équerre de fixation murale</p>  |          | 00 66 58 <sup>1</sup> |  | 25 piezas<br>25 pieces<br>25 pièces |

<sup>1</sup> Para las familias que incorporen soporte pared con perfilera de 2 m, 3 m, 5 m o 6 m, aplicar uno por cada taladro | \*For sets that incorporate a wall support with 2m, 3m, 5m or 6m profiling, apply one for each drill hole | \*Pour les familles intégrant un support mural avec huisserie de 2m, 3m, 5m ou 6m, appliquer un support pour chaque trou percé.

**2 m** ..... 10 soportes pared | supports wall | supports muraux  
**3 m** ..... 15 soportes pared | supports wall | supports muraux  
**5 m** ..... 25 soportes pared | supports wall | supports muraux



## Componentes

### Components

| ACCESORIOS   ACCESSORIES   ACCESSOIRES  |  | Finished | Cód.     |  |                                     |
|---|--|----------|----------|--|-------------------------------------|
|    | <p>Soporte pared escuadra con regulación (reversible)<br/>Adjustable wall fixing bracket<br/>Support équerre pour fixation murale réglable</p> |          | 00 60 59 |  | 25 piezas<br>25 pieces<br>25 pièces |
|    | <p>Soporte tapeta universal<br/>Clip on bracket for timber pelmet covers (universal)<br/>Clip de fixation pour bandeau en bois (universel)</p> |          | 00 60 56 |  | 10 piezas<br>10 pieces<br>10 pièces |
|  | <p>Tope freno SF-A60 / SF-A90<br/>SF-A60 / SF-A90 Brake stopper<br/>Butée arrêt SF-A60 / SF-A90</p>  |          | 00 60 55 |  | 25 piezas<br>25 pieces<br>25 pièces |
|  | <p>Freno retenedor SF-A60 / SF-A90<br/>SF-A60 / SF-A90 Retaining track stopper<br/>Butée avec ressort de retenue SF-A60 / SF-A90</p>           |          | 00 60 57 |  | 25 piezas<br>25 pieces<br>25 pièces |
|  | <p>Freno retenedor SF-P70<br/>SF-P70 retaining brake<br/>frein de retenu Roller SF-P70</p>   |          | 00 72 19 |  | 25 piezas<br>25 pieces<br>25 pièces |
|  | <p>Guiador inferior plástico<br/>Bottom guide<br/>Guide inférieur</p>  |          | 00 35 54 |  | 25 piezas<br>25 pieces<br>25 pièces |

# Essential Timber

SF-P50 | SF-A60 | SF-P70 | SF-A90 |

SF-RA P50 | SF-RA A60 | SF-RA P70 | SF-RA A90



Polígono Industrial de Foradada / 08580  
St. Quirze de Besora / Barcelona / Spain  
T +34 93 852 92 23  
F +34 93 852 91 59  
[saheco@saheco.com](mailto:saheco@saheco.com)

Export contact details  
T +34 93 852 96 15  
F +34 93 855 13 42  
[export@saheco.com](mailto:export@saheco.com)  
[saheco.com](http://saheco.com)