

## Sistemas de bisagras



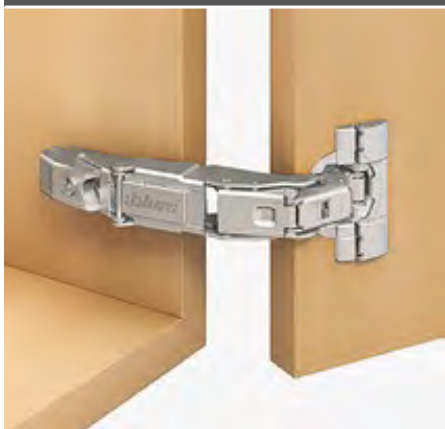
- ▶ CLIP top BLUMOTION | CLIP top – bisagras
- ▶▶ Aplicación de gran ángulo



Sistemas de bisagras

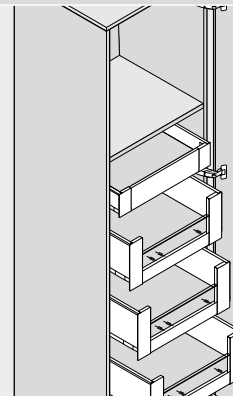
### Bisagra de 155°

Webcode  
DQDHEM



- Entrada 0 en recubrimiento angular (para armarios con módulos extraíbles interiores o repisas)
- CLIP top BLUMOTION con BLUMOTION integrado (con desactivación)
- CLIP top con o sin mecanismo de cierre (muelle)
- Bisagra enteramente metálica
- Ángulo de apertura de 155°
- Ajuste tridimensional del frente
- Ajuste cómodo de la profundidad con espiral
- Montaje y desmontaje sin herramientas de la puerta en el cuerpo de mueble
- Con INSERTA además montaje sin herramientas de la bisagra en la puerta

### Aplicación



### Información de pedido

#### Recubrimiento angular

##### Entrada 0

Cazoleta		INSERTA		
Bisagra	Muelle	Color	Ref.	
CLIP top BLUMOTION	●	NI   ONS	71B7590	
CLIP top	●	NI	71T7590	
CLIP top	○	NI   ONS	70T7590.TL	
● Con muelle		NI Niquelado		
○ Sin muelle		ONS Negro ónix		

#### Tope central

Cazoleta		INSERTA		
Bisagra	Muelle	Color	Ref.	
CLIP top BLUMOTION	●	NI   ONS	71B7690	
CLIP top	○	NI	70T7690.TL	
● Con muelle		NI Niquelado		
○ Sin muelle		ONS Negro ónix		

#### Montaje interior

Utilizar las bisagras para recubrimiento central y una base elevada de 9 mm

Cazoleta		Tornillos		
Bisagra	Muelle	Color	Ref.	
CLIP top BLUMOTION	●	NI   ONS	71B7550	
CLIP top	●	NI	71T7550	
CLIP top	○	NI   ONS	70T7550.TL	

Cazoleta		Tornillos		
Bisagra	Muelle	Color	Ref.	
CLIP top BLUMOTION	●	NI	71B7650	
CLIP top	●	NI	71T7650	
CLIP top	○	NI	70T7650.TL	

Cazoleta		Para presión		
Bisagra	Muelle	Color	Ref.	
CLIP top BLUMOTION	●	NI   ONS	71B7580	
CLIP top	●	NI	71T7580	

#### a Accesorios

Tapa para bisagras			
Presión   estampado	Rótulo	Color	Ref.
Sin impresión	–	NI   ONS	70.4503
Estampada	Blum	NI	70.4503.BP

#### a Accesorios

Tapa para bisagras			
Presión   estampado	Rótulo	Color	Ref.
Sin impresión	–	NI   ONS	70.4503
Estampada	Blum	NI	70.4503.BP

### Advertencia

En el caso de combinaciones de bisagras CLIP top BLUMOTION y CLIP top con muelles en frentes pequeños y ligeros de hasta aprox. 300 mm de ancho se recomienda un ensayo de montaje. No se recomienda una combinación en caso de anchos de frente grandes.

#### a Accesorios – general

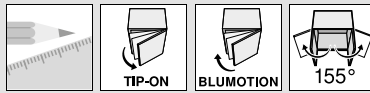
Limitador de apertura		
Ángulo de apertura	Color	Ref.
92°	Gris oscuro	70T7553.09
110°	R7037	70T7553

Tapa de cazoleta de bisagra		
Bisagra	Color	Ref.
CLIP top BLUMOTION	NI   ONS	70T7504
CLIP top	NI   ONS	70T7504
NI Niquelado	ONS Negro ónix	

Matriz para encajar a presión		
Material	Color	Ref.
Plástico	Naranja	MZM.0040

TIP-ON para puertas		
Versión	Muelle	Ref.
Versión corta	○	956.1004
Versión larga	○	956A1004
Versión larga	●	956A1006
● Con muelle	○ Sin muelle	

Tornillo aglomerado		
Ø (mm)	Longitud (mm)	Ref.
3.5	15	609.1500
3.5	17	609.1700



Bisagra de 155°

Webcode  
 QQDHEM

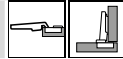
Planificación

Dimensiones de la bisagra y cálculo de los juegos con ajuste en fábrica (distancia de la base = 0 ó 9 mm)

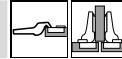
Puerta por interior con apertura de 90°

Recubrimiento angular

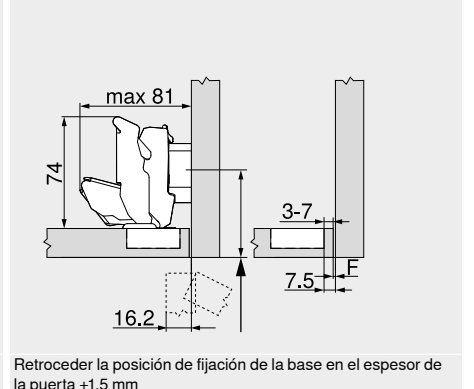
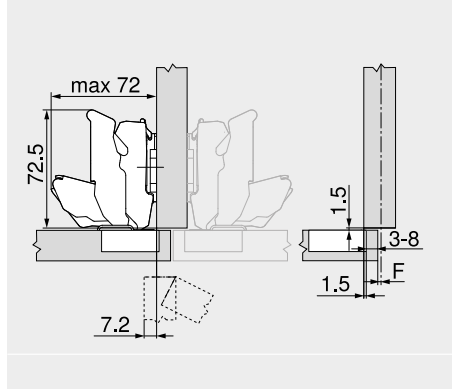
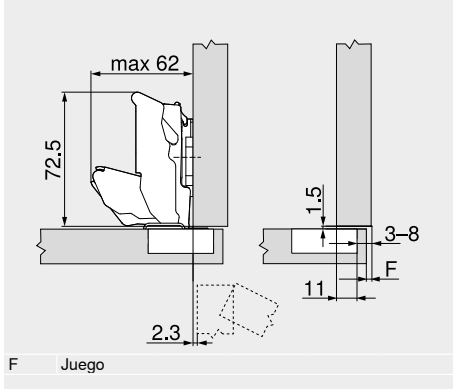
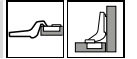
Entrada 0



Tope central



Montaje interior



Retroceder la posición de fijación de la base en el espesor de la puerta +1.5 mm

Distancia de cazoleta TB

MD	Recubrimiento del frente FA (mm)																		
	5	6	7	8	9	10	11	12	13	14	15	16	17	18	19				
0											3	4	5	6	7	8			
3												3	4	5	6	7	8		
6					3	4	5	6	7	8									
9	3	4	5	6	7	8													

MD Distancia de base (mm)

MD	Recubrimiento del frente FA (mm)																		
	-4.5	-3.5	-2.5	-1.5	-0.5	0.5	1.5	2.5	3.5	4.5	5.5	6.5	7.5	8.5	9.5				
0																			
3																			
6																			
9																			

MD Distancia de base (mm)

MD	Recubrimiento del frente FA (mm)				
	-4.5	-3.5	-2.5	-1.5	-0.5
0					
3					
6					
9					

MD Distancia de base (mm)

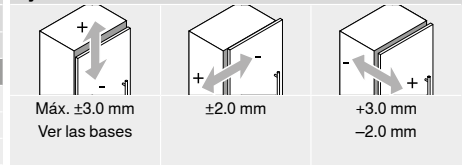
Juego mínimo del juego F para frentes con radio del frente (R = 1 mm) con ajuste en fábrica

Distancia de cazoleta TB (mm)	Espesor del frente FD (mm)												
	20	21	22	23	24	25	26	27	28	29	30	31	
3	0	0	0	0	0	0	0.5	0.5	1.0	2.0	2.0	3.0	4.5
4	0	0	0	0	0	0	0.5	1.0	2.0	2.0	2.5	4.0	
5	0	0	0	0	0	0	0.5	1.0	2.0	2.0	3.5		
6	0	0	0	0	0	0	1.0	1.5	2.0	3.0			
7	0	0	0	0	0	0	1.0	1.5	2.5				
8	0	0	0	0	0	0	1.0	1.5					

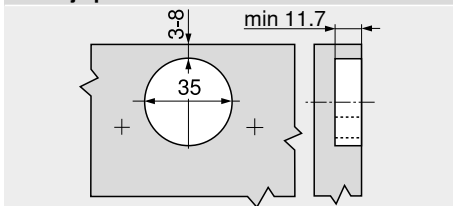
En caso de recubrimientos angulares en pared se recomienda un ensayo de montaje

110° Limitador de apertura  
 92° Limitador de apertura

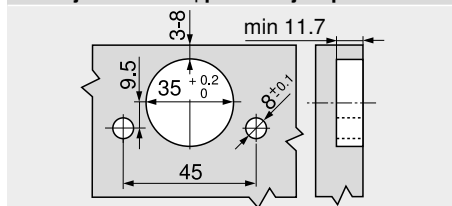
Ajuste



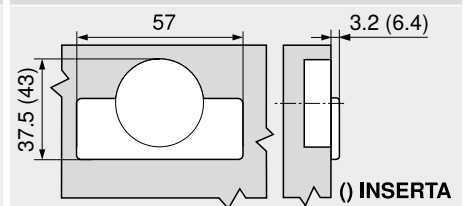
Montaje por atornillado



Montaje INSERTA | por encaje a presión



Cotas de la cazoleta



Indicaciones para los laterales

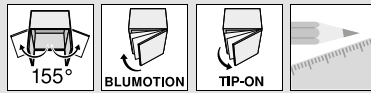
Visión general – CLIP top BLUMOTION   CLIP top – bisagras	93
Bases	172
Accesorios – tapa para bisagras	181
Accesorios – general	182
Visión general – BLUMOTION para puertas	185

Visión general – TIP-ON para puertas	199
Visión general – ayudas de montaje	595
Para más información técnica	686

Montaje, desmontaje y ajuste



Short-URL  
[www.blum.com/a210](http://www.blum.com/a210)



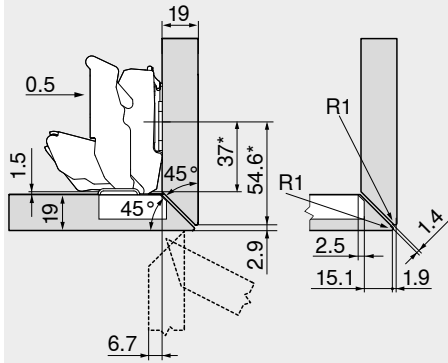
Bisagra de 155°

Webcode  
 DQDHEM

Planificación – aplicación especial  
 Herraje para inglete – giratorio



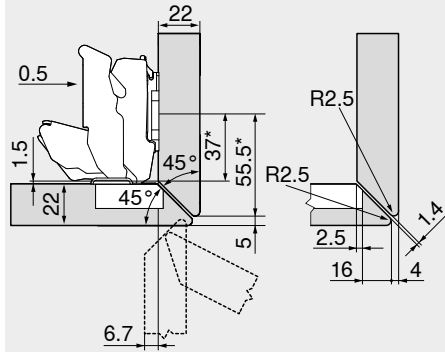
19 mm



Bisagra para recubrimiento central  
 Bases estándar con una distancia de 0 mm

\* Medida en bases con medida A = 37 mm

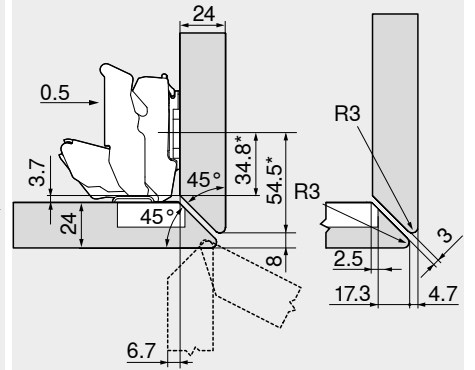
22 mm



Bisagra para recubrimiento central  
 Bases estándar con una distancia de 0 mm

\* Medida en bases con medida A = 37 mm

24 mm



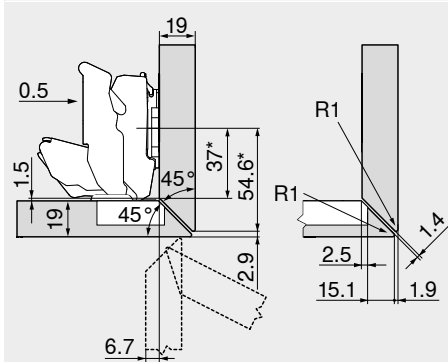
Bisagra para recubrimiento central  
 Bases estándar con una distancia de 0 mm

\* Medida en bases con medida A = 37 mm

Herraje para inglete – lateral



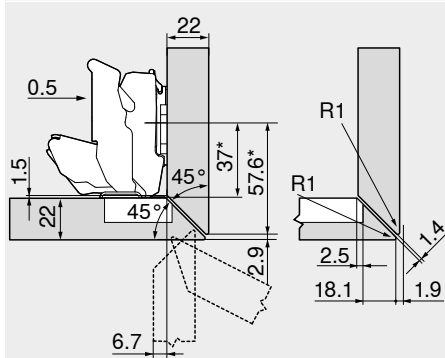
19 mm



Bisagra para recubrimiento central  
 Bases estándar con una distancia de 0 mm

\* Medida en bases con medida A = 37 mm

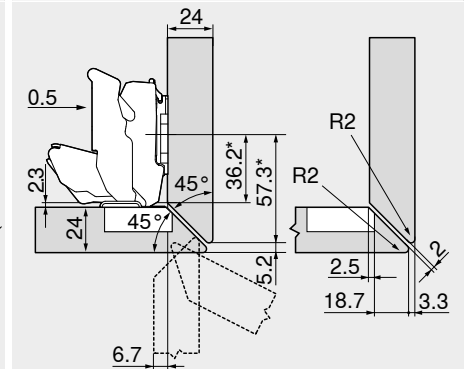
22 mm



Bisagra para recubrimiento central  
 Bases estándar con una distancia de 0 mm

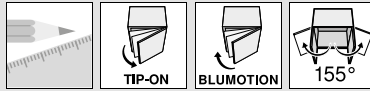
\* Medida en bases con medida A = 37 mm

24 mm



Bisagra para recubrimiento central  
 Bases estándar con una distancia de 0 mm

\* Medida en bases con medida A = 37 mm



Bisagra de 155°

Webcode  
 QDHEM

Planificación – aplicación especial

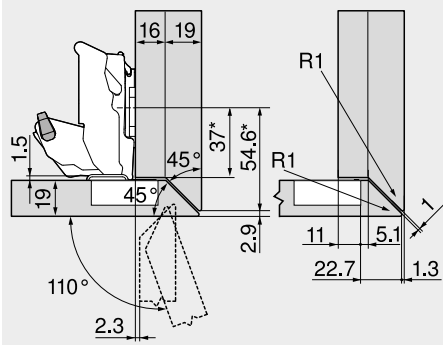
Herraje para inglete – lateral con recubrimiento grande



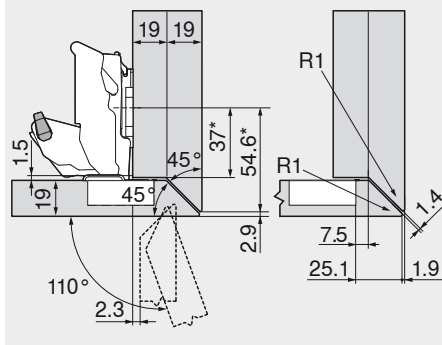
Recubrimiento del frente máx.



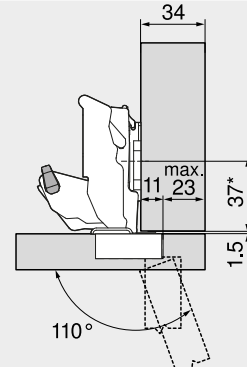
16/19 mm



19/19 mm



34 mm



Bisagra para recubrimiento angular

Bases estándar con una distancia de 0 mm

\* Medida en bases con medida A = 37 mm

Descripción	Ángulo	Ref.
Limitador de apertura	110°	70T7553

Bisagra para recubrimiento angular

Bases estándar con una distancia de 0 mm

\* Medida en bases con medida A = 37 mm

Descripción	Ángulo	Ref.
Limitador de apertura	110°	70T7553

Bisagra para recubrimiento angular

Bases estándar con una distancia de 0 mm

\* Medida en bases con medida A = 37 mm

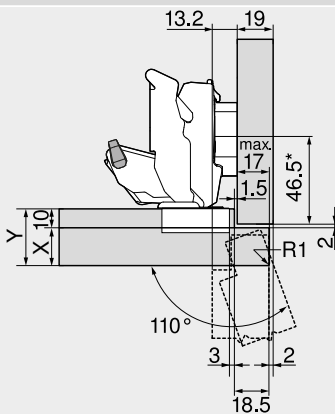
Descripción	Ángulo	Ref.
Limitador de apertura	110°	70T7553

En cuerpos independientes se puede elegir libremente el espesor del frente  
 En caso de frentes contiguos o de recubrimientos angulares en pared se recomienda un ensayo de montaje

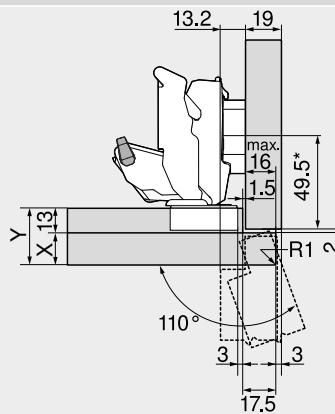
Aplicaciones de ranuras



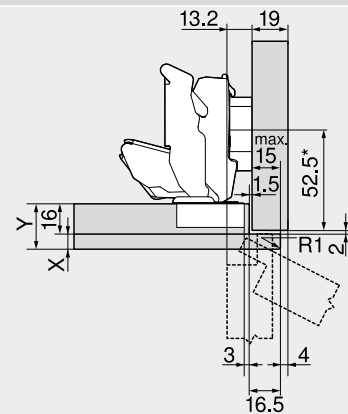
10 mm



13 mm



16 mm



Bisagra para recubrimiento central

Descripción	Distancia (mm)	Ref.
Base	6	175H9160

\* Medida en bases con medida A = 37 mm

Descripción	Ángulo	Ref.
Limitador de apertura	110°	70T7553

Situación de cuerpo	X máx. (mm)	Y máx. (mm)
	18	28
	20	30
	25	35

Bisagra para recubrimiento central

Descripción	Distancia (mm)	Ref.
Base	6	175H9160

\* Medida en bases con medida A = 37 mm

Descripción	Ángulo	Ref.
Limitador de apertura	110°	70T7553

Situación de cuerpo	X máx. (mm)	Y máx. (mm)
	16	29
	17	30
	17	30

Bisagra para recubrimiento central

Descripción	Distancia (mm)	Ref.
Base	6	175H9160

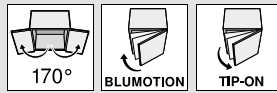
\* Medida en bases con medida A = 37 mm

Situación de cuerpo	X máx. (mm)	Y máx. (mm)
	8	24
	8	24
	8	24

## Sistemas de bisagras



- ▶ CLIP top BLUMOTION | CLIP top – bisagras
- ▶▶ Aplicación de gran ángulo



### Bisagra de 170°

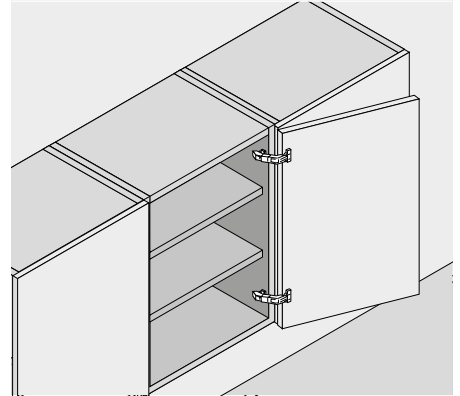


- CLIP top con o sin mecanismo de cierre (muelle)
- Bisagra enteramente metálica
- Ángulo de apertura de 170°
- Ajuste tridimensional del frente
- Ajuste cómodo de la profundidad con espiral
- Montaje y desmontaje sin herramientas de la puerta en el cuerpo de mueble
- Con **INSERTA** además montaje sin herramientas de la bisagra en la puerta

Webcode

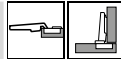
DQDI3Y

### Aplicación



### Información de pedido

#### Recubrimiento angular



Cazoleta		INSERTA	
Bisagra	Muelle	Color	Ref.
CLIP top	●	NI	71T6540B
CLIP top	○	NI	70T6540BTL
●	Con muelle	NI	Niquelado
○	Sin muelle		

Cazoleta		Tornillos	
Bisagra	Muelle	Color	Ref.
CLIP top	●	NI	71T6550
CLIP top	○	NI	70T6550.TL

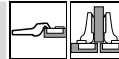
Cazoleta		Para presión	
Bisagra	Muelle	Color	Ref.
CLIP top	●	NI	71T6580

#### a Accesorios

BLUMOTION 973A	
Versión	Ref.
Para acoplar	973A6000

Tapa para bisagras			
Presión   estampado	Rótulo	Color	Ref.
Sin impresión	–	NI	80.6507
Estampada	Blum	NI	80.6507.BP

#### Tope central



Cazoleta		INSERTA	
Bisagra	Muelle	Color	Ref.
CLIP top	●	NI	71T6640B
CLIP top	○	NI	70T6640BTL
●	Con muelle	NI	Niquelado
○	Sin muelle		

Cazoleta		Tornillos	
Bisagra	Muelle	Color	Ref.
CLIP top	●	NI	71T6650
CLIP top	○	NI	70T6650.TL

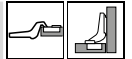
Cazoleta		Para presión	
Bisagra	Muelle	Color	Ref.
CLIP top	●	NI	71T6680

#### a Accesorios

BLUMOTION 973A	
Versión	Ref.
Para acoplar	973A6000

Tapa para bisagras			
Presión   estampado	Rótulo	Color	Ref.
Sin impresión	–	NI	80.6507
Estampada	Blum	NI	80.6507.BP

#### Montaje interior



Utilizar las bisagras para recubrimiento central y una base elevada de 9 mm

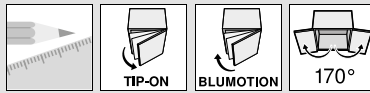
#### a Accesorios – general

Limitador de apertura		
Ángulo de apertura	Color	Ref.
130°	Negro	70.6103

TIP-ON para puertas		
Versión	Muelle	Ref.
Versión corta	○	956.1004
Versión larga	○	956A1004
Versión larga	●	956A1006
●	Con muelle	
○	Sin muelle	

Tornillo aglomerado		
Ø (mm)	Longitud (mm)	Ref.
3.5	15	609.1500
3.5	17	609.1700

Matriz para encajar a presión		
Material	Color	Ref.
Plástico	Naranja	MZM.0040



Bisagra de 170°

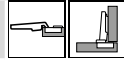
Webcode  
DQDI3Y

Planificación

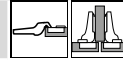
Dimensiones de la bisagra y cálculo de los juegos con ajuste en fábrica (distancia de la base = 0 ó 9 mm)

Puerta por interior con apertura de 90°

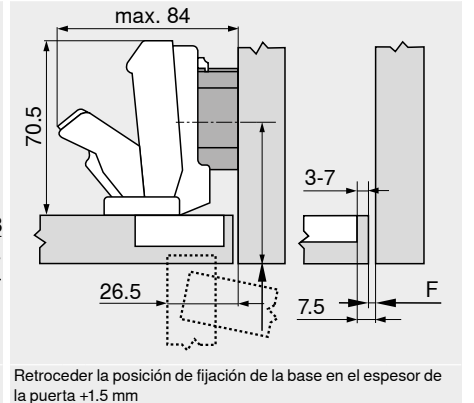
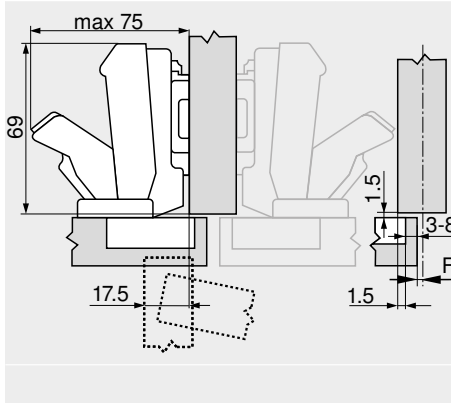
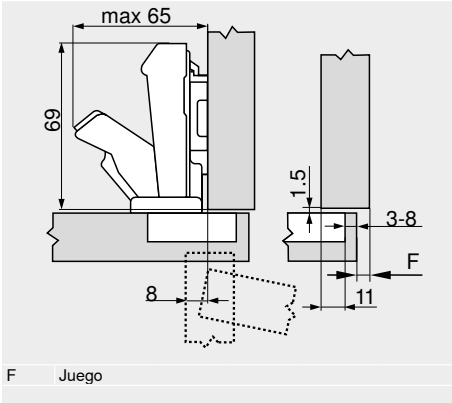
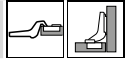
Recubrimiento angular



Tope central



Montaje interior



F Juego

Retroceder la posición de fijación de la base en el espesor de la puerta +1.5 mm

Distancia de cazoleta TB

MD	Recubrimiento del frente FA (mm)																		
	5	6	7	8	9	10	11	12	13	14	15	16	17	18	19				
0											3	4	5	6	7	8			
3							3	4	5	6	7	8							
6				3	4	5	6	7	8										
9	3	4	5	6	7	8													

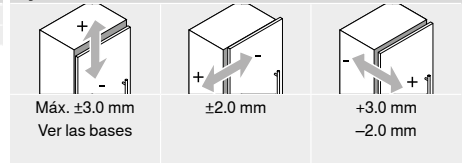
MD	Recubrimiento del frente FA (mm)																				
	-4.5	-3.5	-2.5	-1.5	-0.5	0.5	1.5	2.5	3.5	4.5	5.5	6.5	7.5	8.5	9.5						
0																3	4	5	6	7	8
3												3	4	5	6	7	8				
6							3	4	5	6	7	8									
9						3	4	5	6	7	8										

MD	Recubrimiento del frente FA (mm)				
	-4.5	-3.5	-2.5	-1.5	-0.5
0					
3					
6					
9	3	4	5	6	7

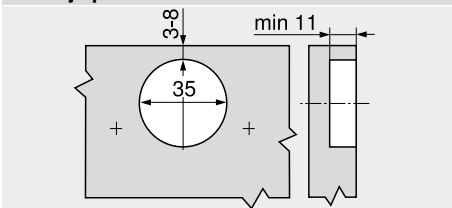
Juego mínimo del juego F para frentes con radio del frente (R = 1 mm) con ajuste en fábrica

Hasta un espesor de frente de 21 mm no se requiere ningún juego  
 A partir de un espesor de frente de 22 mm se recomienda un ensayo de montaje

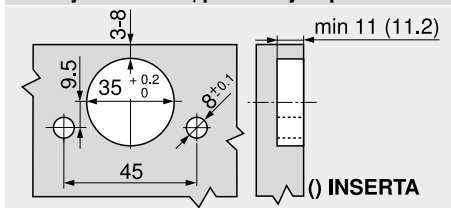
Ajuste



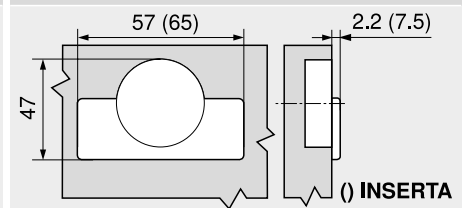
Montaje por atornillado



Montaje INSERTA | por encaje a presión



Cotas de la cazoleta



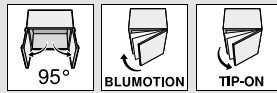
Indicaciones para los laterales

Observación de seguridad	689	Visión general – BLUMOTION para puertas	185	Montaje, desmontaje y ajuste	
Visión general – CLIP top BLUMOTION   CLIP top – bisagras	93	Visión general – TIP-ON para puertas	199		
Bases	172	Herraje para inglete – giratorio	106	Short-URL	<a href="http://www.blum.com/a210">www.blum.com/a210</a>
Accesorios – tapa para bisagras	181	Visión general – ayudas de montaje	595		
Accesorios – general	182	Para más información técnica	686		

## Sistemas de bisagras



- ▶ CLIP top BLUMOTION | CLIP top – bisagras
- ▶▶ Aplicación con puertas perfiladas

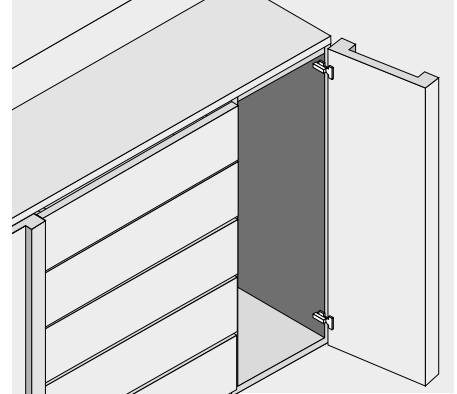


### Bisagra para puertas perfiladas



- Bisagra para puertas gruesas y puertas con perfiles
- CLIP top BLUMOTION con BLUMOTION integrado (con desactivación)
- CLIP top con o sin mecanismo de cierre (muelle)
- Bisagra enteramente metálica
- Ángulo de apertura de 95°
- Ajuste tridimensional del frente
- Ajuste cómodo de la profundidad con espiral
- Montaje y desmontaje sin herramientas de la puerta en el cuerpo de mueble
- Con INSERTA además montaje sin herramientas de la bisagra en la puerta

### Aplicación



Webcode  
DQDITA

### Información de pedido

#### Recubrimiento angular

Cazoleta Bisagra	Muelle	INSERTA		Ref.
		Color		
CLIP top BLUMOTION	●	NI   ONS		71B9590
CLIP top	●	NI		71T9590B
CLIP top	○	NI   ONS		70T9590BTL
	●	Con muelle	NI Niquelado	
	○	Sin muelle	ONS Negro ónix	

Cazoleta Bisagra	Muelle	Tornillos		Ref.
		Color		
CLIP top BLUMOTION	●	NI   ONS		71B9550
CLIP top	●	NI		71T9550
CLIP top	○	NI   ONS		70T9550.TL

Cazoleta Bisagra	Muelle	Para presión		Ref.
		Color		
CLIP top BLUMOTION	●	NI   ONS		71B9580
CLIP top	●	NI		71T9580
CLIP top	○	NI   ONS		70T9580.TL

#### a Accesorios

Tapa para bisagras			
Presión   estampado	Rótulo	Color	Ref.
Sin impresión	–	NI   ONS	70.1553
Serigrafía	Blum	NI	70.1553.BL

#### Tope central

Cazoleta Bisagra	Muelle	INSERTA		Ref.
		Color		
CLIP top BLUMOTION	●	NI   ONS		71B9690
CLIP top	●	NI		71T9690B
CLIP top	○	NI   ONS		70T9690BTL
	●	Con muelle	NI Niquelado	
	○	Sin muelle	ONS Negro ónix	

Cazoleta Bisagra	Muelle	Tornillos		Ref.
		Color		
CLIP top BLUMOTION	●	NI   ONS		71B9650
CLIP top	●	NI		71T9650
CLIP top	○	NI   ONS		70T9650.TL

Cazoleta Bisagra	Muelle	Para presión		Ref.
		Color		
CLIP top BLUMOTION	●	NI		71B9680
CLIP top	●	NI		71T9680

#### a Accesorios

Tapa para bisagras			
Presión   estampado	Rótulo	Color	Ref.
Sin impresión	–	NI   ONS	70.1663
Estampada	Blum	NI	70.1663.BP

#### Montaje interior

Cazoleta Bisagra	Muelle	INSERTA		Ref.
		Color		
CLIP top BLUMOTION	●	NI   ONS		71B9790
CLIP top	●	NI		71T9790B
CLIP top	○	NI   ONS		70T9790BTL
	●	Con muelle	NI Niquelado	
	○	Sin muelle	ONS Negro ónix	

Cazoleta Bisagra	Muelle	Tornillos		Ref.
		Color		
CLIP top BLUMOTION	●	NI   ONS		71B9750
CLIP top	●	NI		71T9750
CLIP top	○	NI   ONS		70T9750.TL

Cazoleta Bisagra	Muelle	Para presión		Ref.
		Color		
CLIP top BLUMOTION	●	NI		71B9780
CLIP top	●	NI		71T9780

#### a Accesorios

Tapa para bisagras			
Presión   estampado	Rótulo	Color	Ref.
Sin impresión	–	NI   ONS	70.1663
Estampada	Blum	NI	70.1663.BP

### Advertencia

Las bisagras CLIP top BLUMOTION y CLIP top no se pueden combinar entre sí en un frente.

#### a Accesorios – general

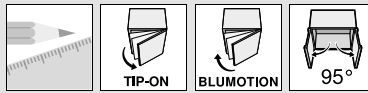
TIP-ON para puertas		
Versión	Muelle	Ref.
Versión corta	○	956.1004
Versión larga	○	956A1004
Versión larga	●	956A1006
	●	Con muelle
	○	Sin muelle

Tapa de cazoleta de bisagra		
Bisagra	Color	Ref.
CLIP top	NI   ONS	70T3504
BLUMOTION	NI   ONS	70T1504
CLIP top	NI   ONS	70T1504
NI Niquelado	ONS Negro ónix	

Tornillo aglomerado		
Ø (mm)	Longitud (mm)	Ref.
3.5	15	609.1500
3.5	17	609.1700

Distanciador de cazoleta de bisagra		
Bisagra	Distancia (mm)	Ref.
CLIP top	1.5	70T3507.21
BLUMOTION	1.5	70T3507.21

Matriz para encajar a presión		
Material	Color	Ref.
Plástico	Naranja	MZM.0040



Bisagra para puertas perfiladas

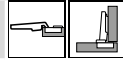
Webcode  
DQDITA

Planificación

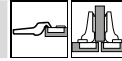
Dimensiones de la bisagra y cálculo de los juegos con ajuste en fábrica (distancia de la base = 0 mm)

Puerta por interior en plena apertura

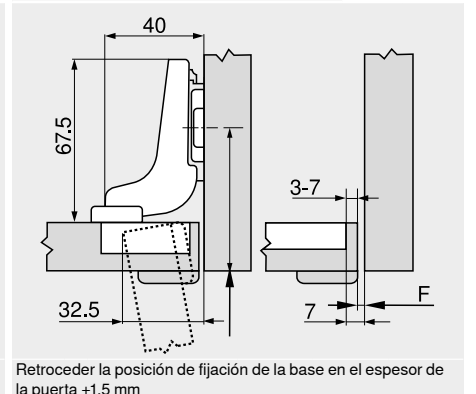
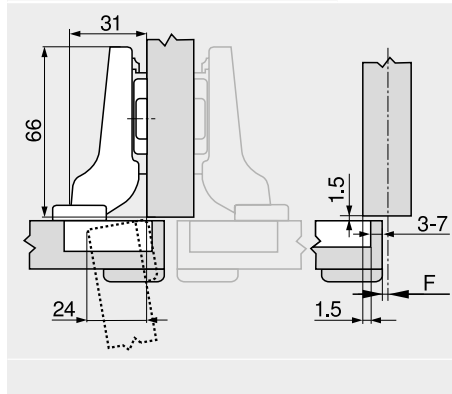
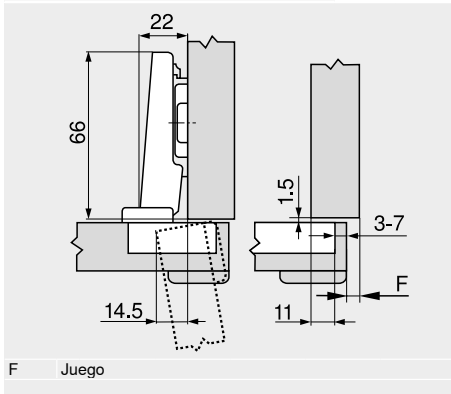
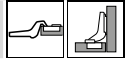
Recubrimiento angular



Tope central



Montaje interior



Retroceder la posición de fijación de la base en el espesor de la puerta +1.5 mm

Distancia de cazoleta TB

Recubrimiento del frente FA (mm)	
MD	5 6 7 8 9 10 11 12 13 14 15 16 17 18
0	
3	
6	
9	
MD	Distancia de base (mm)

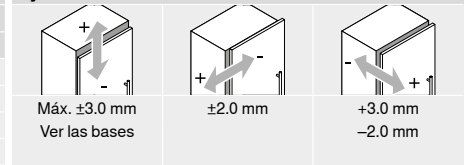
Recubrimiento del frente FA (mm)	
MD	-4.5 -3.5 -2.5 -1.5 -0.5 0.5 1.5 2.5 3.5 4.5 5.5 6.5 7.5 8.5
0	
3	
6	
9	
MD	Distancia de base (mm)

Recubrimiento del frente FA (mm)	
MD	-7 -6 -5 -4 -3 -2 -1 0
0	
3	
6	
9	
MD	Distancia de base (mm)

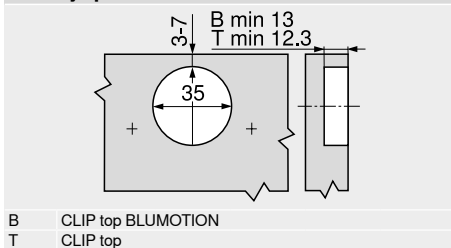
Juego mínimo del juego F para frentes con radio del frente (R = 1 mm) con ajuste en fábrica

Distancia de cazoleta TB (mm)	Espesor del frente FD (mm)											
	16	18	19	20	22	24	26	28	29	30	31	32
3	0.2	0.3	0.4	0.5	0.8	1.0	1.5	1.9	2.8	3.6	4.5	5.4
4	0.2	0.3	0.4	0.5	0.7	1.0	1.4	1.8	2.5	3.1	4.0	4.8
5	0.2	0.3	0.4	0.5	0.7	1.0	1.4	1.8	2.3	2.7	3.5	4.3
6	0.2	0.3	0.4	0.5	0.7	1.0	1.4	1.8	2.2	2.5	3.2	3.8
7	0.2	0.3	0.4	0.5	0.7	0.9	1.4	1.7	2.1	2.4	3.0	3.5
Adicional para un ajuste lateral de +2 mm												
	+0.1	+0.2	+0.2	+0.2	+0.3	+0.4	+0.4	+0.5	+0.4	+0.4	+0.4	+0.3

Ajuste

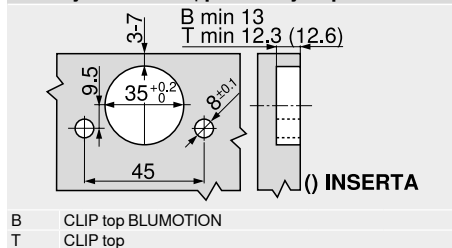


Montaje por atornillado



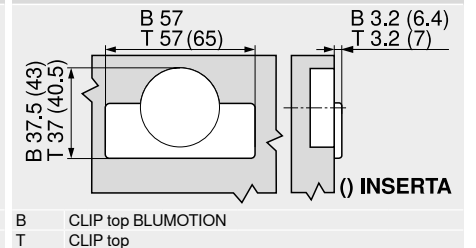
B CLIP top BLUMOTION  
T CLIP top

Montaje INSERTA | por encaje a presión



B CLIP top BLUMOTION  
T CLIP top

Cotas de la cazoleta



B CLIP top BLUMOTION  
T CLIP top

Indicaciones para los laterales

Visión general – CLIP top BLUMOTION   CLIP top – bisagras	93
Bases	172
Accesorios – tapa para bisagras	181
Accesorios – general	182
Visión general – BLUMOTION para puertas	185

Visión general – TIP-ON para puertas	199
Visión general – ayudas de montaje	595
Para más información técnica	686

Montaje, desmontaje y ajuste



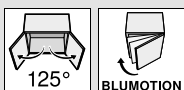
Short-URL  
[www.blum.com/a210](http://www.blum.com/a210)



## Sistemas de bisagras



- ▶ CLIP top BLUMOTION | CLIP top – bisagras
- ▶▶ Aplicación con puertas perfiladas

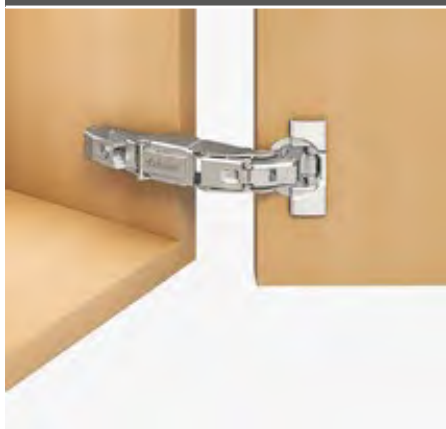


Sistemas de bisagras

### Bisagra de 125°

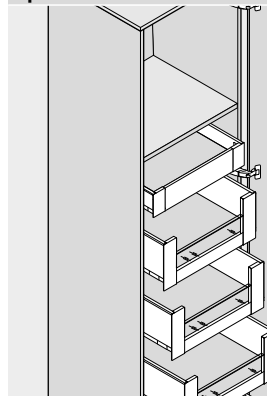
Webcode

DQDJIM



- Entrada 0 en recubrimiento angular (para armarios con módulos extraíbles interiores o repisas)
- Bisagra para puertas gruesas y puertas con perfiles
- CLIP top BLUMOTION con BLUMOTION integrado (con desactivación)
- Bisagra enteramente metálica
- Ángulo de apertura de 125°
- Ajuste tridimensional del frente
- Ajuste cómodo de la profundidad con espiral
- Montaje y desmontaje sin herramientas de la puerta en el cuerpo de mueble

### Aplicación



### Información de pedido

#### Recubrimiento angular

##### Entrada 0

Cazoleta		Tornillos		
Bisagra	Muelle	Color	Ref.	
CLIP top BLUMOTION	●	NI	71B7550D	
● Con muelle		NI	Niquelado	

Cazoleta		Para presión		
Bisagra	Muelle	Color	Ref.	
CLIP top BLUMOTION	●	NI	71B7580D	

#### a Accesorios

Tapa para bisagras			
Presión   estampado	Rótulo	Color	Ref.
Sin impresión	–	NI	70.4503
Estampada	Blum	NI	70.4503.BP

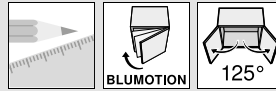
#### a Accesorios – general

Limitador de apertura		
Ángulo de apertura	Color	Ref.
92°	R7037	70T7553
R7037 RAL 7037 gris polvo		

Tornillo aglomerado		
Ø (mm)	Longitud (mm)	Ref.
3.5	15	609.1500
3.5	17	609.1700

Tapa de cazoleta de bisagra		
Bisagra	Color	Ref.
CLIP top BLUMOTION	NI	70T7504
NI Niquelado		

Matriz para encajar a presión		
Material	Color	Ref.
Plástico	Naranja	MZM.0040



**Bisagra de 125°**

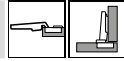
Webcode  
 DQDJIM

**Planificación**

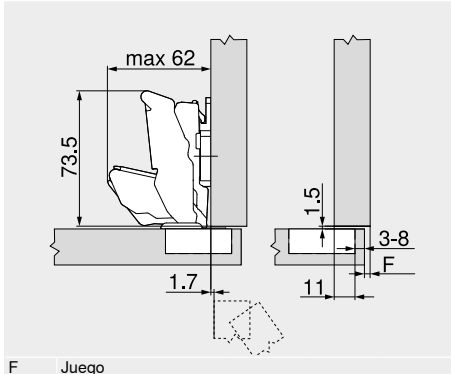
Dimensiones de la bisagra y cálculo de los juegos con ajuste en fábrica (distancia de la base = 0 mm)

Puerta por interior con apertura de 90°

**Recubrimiento angular**



**Entrada 0**



**Distancia de cazoleta TB**

MD	Recubrimiento del frente FA (mm)																		
	5	6	7	8	9	10	11	12	13	14	15	16	17	18	19				
0											3	4	5	6	7	8			
3							3	4	5	6	7	8							
6				3	4	5	6	7	8										
9	3	4	5	6	7	8													

MD Distancia de base (mm)

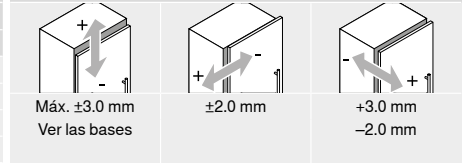
**Juego mínimo del juego F para frentes con radio del frente (R = 1 mm) con ajuste en fábrica**

Distancia de cazoleta TB (mm)	Espesor del frente FD (mm)											
	29	30	31	32	33	34	35	36	37	38	39	40
3	0	0	0	0.1	0.3	0.7	1.2	2	2.8	4.1	5.7	-
4	0	0	0	0.1	0.4	0.8	1.5	2.3	3.4	4.9	-	-
5	0	0	0	0.1	0.4	1	1.7	2.8	4.2	-	-	-
6	0	0	0	0.1	0.6	1.2	2.1	3.5	-	-	-	-
7	0	0	0	0.2	0.7	1.6	2.8	-	-	-	-	-
8	0	0	0	0.3	1	2	-	-	-	-	-	-

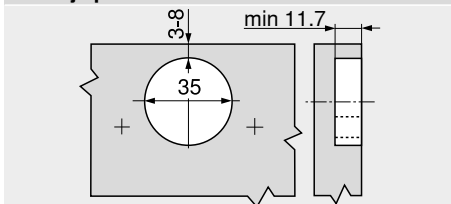
En caso de recubrimientos angulares en pared se recomienda un ensayo de montaje

92° Limitador de apertura

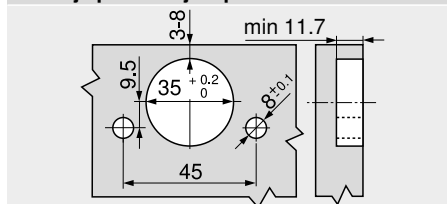
**Ajuste**



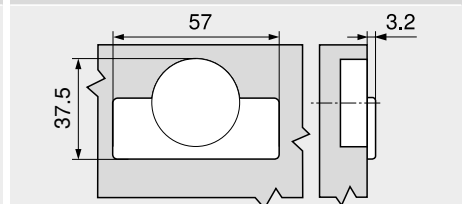
**Montaje por atornillado**



**Montaje por encaje a presión**



**Cotas de la cazoleta**



**Indicaciones para los laterales**

Visión general – CLIP top BLUMOTION   CLIP top – bisagras	93
Bases	172
Accesorios – tapa para bisagras	181
Accesorios – general	182
Visión general – BLUMOTION para puertas	185

Visión general – ayudas de montaje	595
Para más información técnica	686

**Montaje, desmontaje y ajuste**



Short-URL  
[www.blum.com/a210](http://www.blum.com/a210)