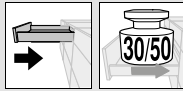


- ▶ TANDEM
- ▶▶ Técnica de acoplamiento – extracción total



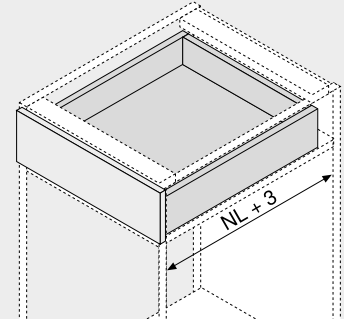
TANDEM plus BLUMOTION – 560H | 566H

Webcode
DQD1XA



- TANDEM extracción total oculta con **BLUMOTION** integrado para un cierre suave y silencioso
- Apto para usarse con **SERVO-DRIVE** – el sistema eléctrico de apertura asistida
- Ajuste altura por el acoplamiento sin herramientas
- Ajuste de la inclinación del frente sin herramientas
- Compensación de tolerancia de anchura y de profundidad
- TANDEM inside – para el deslizamiento ligero durante toda la vida del mueble

Espacio ocupado



NL Largo nominal

Información de pedido

| 1 | Guías izquierda/derecha | |
|------------------------------|---|-------------|
| | | |
| Largo nominal NL (mm) | Capacidad de carga dinámica (kg) | |
| | 30 | 50 |
| 250 | 560H2500B | |
| 270 | 560H2700B | |
| 300 | 560H3000B | |
| 320 | 560H3200B | |
| 350 | 560H3500B | |
| 380 | 560H3800B | |
| 400 | 560H4000B | |
| 420 | 560H4200B | |
| 450 | 560H4500B | 566H4500B01 |
| 480 | 560H4800B | |
| 500 | 560H5000B | 566H5000B01 |
| 520 | 560H5200B | 566H5200B01 |
| 550 | 560H5500B | 566H5500B01 |
| 580 | | 566H5800B01 |
| 600 | 560H6000B | 566H6000B01 |
| 650 | | 566H6500B01 |
| 700 | | 566H7000B01 |
| 750 | | 566H7500B01 |

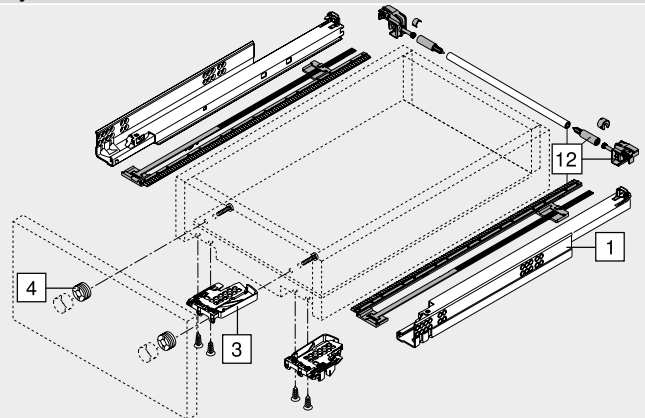
| 3 | Acoplamiento izquierdo/derecho | | |
|------------------------------|--------------------------------|--------------|-------------|
| | Material | Color | Ref. |
| | Plástico/cinc | Naranja | T51.1700.04 |
| Pedir para izquierda/derecha | | | |

| a | Accesorios | | |
|---|-------------------------------------|---------------|-------------|
| 4 | Herraje de ajuste del frente | | |
| | Material | Color | Ref. |
| | Plástico | Color natural | 295.1000 |

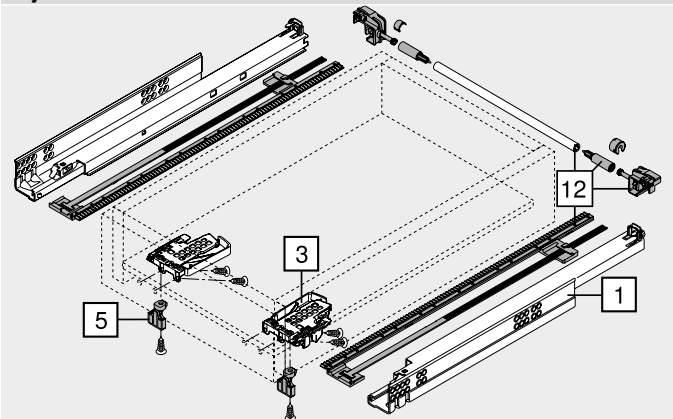
| 5 | POSISTOP | | |
|---------------------|-----------------|---------------------|-------------|
| | Material | Color | Ref. |
| | Plástico | RAL 7037 gris polvo | 298.5500 |
| Tope de profundidad | | | |

| 12 | Juego de estabilizadores laterales para extracción total | |
|---|--|-------------|
| | Largo nominal NL (mm) | Ref. |
| | Hasta 410 | ZST.410TV |
| | Hasta 600 | ZST.600TV |
| | Hasta 750 | ZST.750TV |
| Para cortar a medida | | |
| Apto para anchos de cuerpo de mueble KB 1400 mm | | |

Cajón



Cajón interior



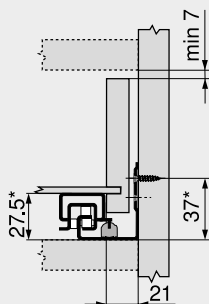


TANDEM plus BLUMOTION – 560H | 566H

Webcode
 DQD1XA

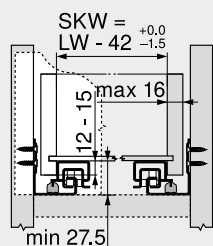
Planificación

Espacio ocupado en el cuerpo



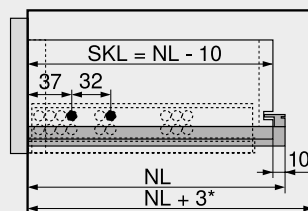
* +3 mm con estabilizadores laterales

Cajón | cajón interior



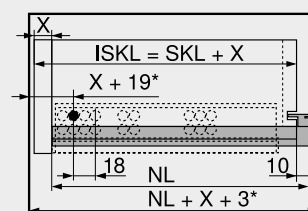
SKW Ancho interior del cajón
 LW Ancho interior cuerpo de mueble

Cajón



SKL Largo de cajón
 NL Largo nominal
 * Adicionalmente +12 mm con estabilizadores laterales

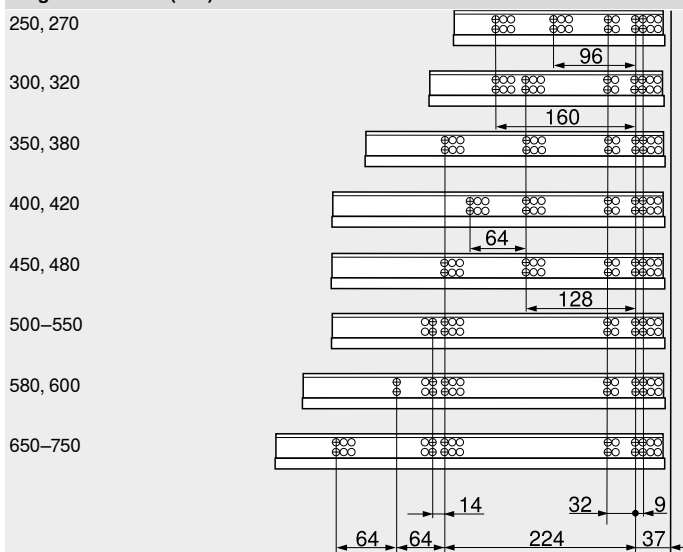
Cajón interior



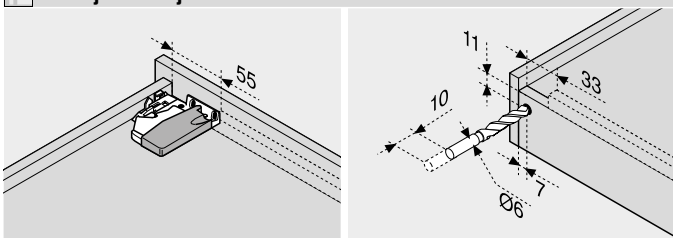
ISKL Largo del cajón interior
 SKL Largo de cajón
 NL Largo nominal
 X Espesor del frente
 * Adicionalmente +2 mm con POSISTOP

Posición de atornillado – guías de cuerpo de mueble

Largo nominal NL (mm)



Trabajo del cajón



Utilizar el calibre de taladrar T65.1000.02

Utilizar el calibre de taladrar T65.1000.02

Indicaciones para los laterales

| | | | |
|--|-----|--|--|
| Visión general – TANDEM | 465 | Montaje, desmontaje y ajuste | |
| Visión general – SERVO-DRIVE para MOVENTO TANDEM | 491 | | |
| CABLOXX | 586 | Short-URL | |
| Accesorios | 484 | www.blum.com/a420 | |
| Fijación guías de cuerpo de mueble | 488 | | |
| Visión general – ayudas de montaje | 595 | | |
| Para más información técnica | 686 | | |