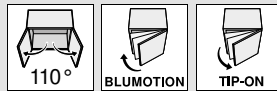


Sistemas de bisagras



► CLIP top BLUMOTION | CLIP top – bisagras ►► Aplicación estándar



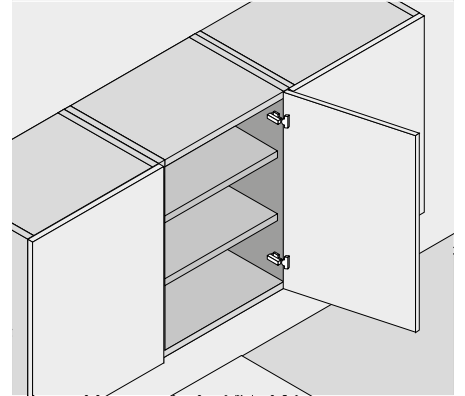
Sistemas de bisagras

Bisagra de 110°



- CLIP top BLUMOTION con BLUMOTION integrado (con desactivación)
- CLIP top con o sin mecanismo de cierre (muelle)
- Bisagra enteramente metálica
- Ángulo de apertura de 110°
- Ajuste tridimensional del frente
- Ajuste cómodo de la profundidad con espiral
- Montaje y desmontaje sin herramientas de la puerta en el cuerpo de mueble
- Con INSERTA además montaje sin herramientas de la bisagra en la puerta

Aplicación



Webcode
DQDELA

Información de pedido

Recubrimiento angular

Cazoleta Bisagra	Muelle	INSERTA		Ref.
		Color		
CLIP top BLUMOTION	●	NI ONS		71B3590
CLIP top	●	NI		71T3590
CLIP top	○	NI		70T3590.TL
	●	Con muelle	NI Niquelado	
	○	Sin muelle	ONS Negro ónix	

Tope central

Cazoleta Bisagra	Muelle	INSERTA		Ref.
		Color		
CLIP top BLUMOTION	●	NI ONS		71B3690
CLIP top	●	NI		71T3690
CLIP top	○	NI		70T3690.TL
	●	Con muelle	NI Niquelado	
	○	Sin muelle	ONS Negro ónix	

Montaje interior

Cazoleta Bisagra	Muelle	INSERTA		Ref.
		Color		
CLIP top BLUMOTION	●	NI ONS		71B3790
CLIP top	●	NI		71T3790
CLIP top	○	NI		70T3790.TL
	●	Con muelle	NI Niquelado	
	○	Sin muelle	ONS Negro ónix	

Cazoleta Bisagra	Muelle	Tornillos		Ref.
		Color		
CLIP top BLUMOTION	●	NI ONS		71B3550
CLIP top	●	NI		71T3550
CLIP top	○	NI		70T3550.TL

Cazoleta Bisagra	Muelle	Tornillos		Ref.
		Color		
CLIP top BLUMOTION	●	NI ONS		71B3650
CLIP top	●	NI		71T3650
CLIP top	○	NI		70T3650.TL

Cazoleta Bisagra	Muelle	Tornillos		Ref.
		Color		
CLIP top BLUMOTION	●	NI ONS		71B3750
CLIP top	●	NI		71T3750
CLIP top	○	NI		70T3750.TL

Cazoleta Bisagra	Muelle	Para presión		Ref.
		Color		
CLIP top BLUMOTION	●	NI ONS		71B3580
CLIP top	●	NI		71T3580

Cazoleta Bisagra	Muelle	Para presión		Ref.
		Color		
CLIP top BLUMOTION	●	NI		71B3680
CLIP top	●	NI		71T3680

Cazoleta Bisagra	Muelle	Para presión		Ref.
		Color		
CLIP top BLUMOTION	●	NI		71B3780
CLIP top	●	NI		71T3780

a Accesorios

Tapa para bisagras			
Presión estampado	Rótulo	Color	Ref.
Sin impresión	–	NI ONS	70.1503
Estampada	Blum	NI ONS	70.1503.BP

a Accesorios

Tapa para bisagras			
Presión estampado	Rótulo	Color	Ref.
Sin impresión	–	NI ONS	70.1663
Estampada	Blum	NI	70.1663.BP

a Accesorios

Tapa para bisagras			
Presión estampado	Rótulo	Color	Ref.
Sin impresión	–	NI ONS	70.1663
Estampada	Blum	NI	70.1663.BP

Advertencia

En el caso de combinaciones de bisagras CLIP top BLUMOTION y CLIP top con muelles en frentes pequeños y ligeros de hasta aprox. 300 mm de ancho se recomienda un ensayo de montaje. No se recomienda una combinación en caso de anchos de frente grandes.

a Accesorios – general

Limitador de apertura		
Ángulo de apertura	Color	Ref.
86°	Negro	70T3553

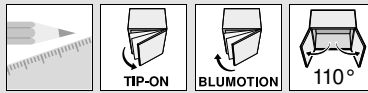
TIP-ON para puertas		
Versión	Muelle	Ref.
Versión corta	○	956.1004
Versión larga	○	956A1004
Versión larga	●	956A1006
	●	Con muelle
	○	Sin muelle

Tapa de cazoleta de bisagra		
Bisagra	Color	Ref.
CLIP top BLUMOTION	NI ONS	70T3504
CLIP top	NI	70T3504
NI Niquelado	ONS Negro ónix	

Distanciador de cazoleta de bisagra		
Bisagra	Distancia (mm)	Ref.
CLIP top BLUMOTION	1.5	70T3507.21
CLIP top	1.5	70T3507.21

Tornillo aglomerado		
Ø (mm)	Longitud (mm)	Ref.
3.5	15	609.1500
3.5	17	609.1700

Matriz para encajar a presión		
Material	Color	Ref.
Plástico	Naranja	MZM.0040



Bisagra de 110°

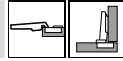
Webcode
DQDELA

Planificación

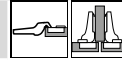
Dimensiones de la bisagra y cálculo de los juegos con ajuste en fábrica (distancia de la base = 0 mm)

Puerta por interior en plena apertura

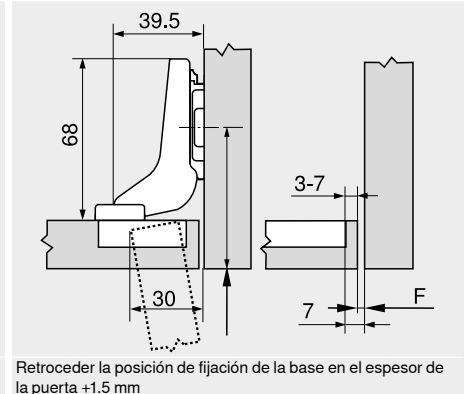
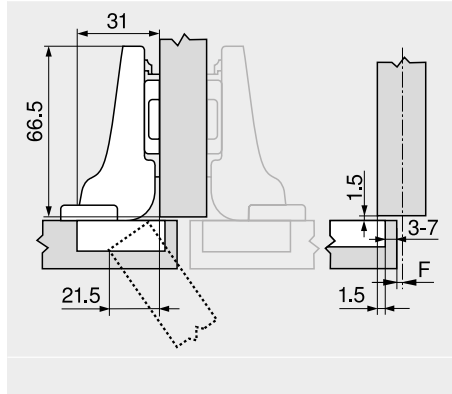
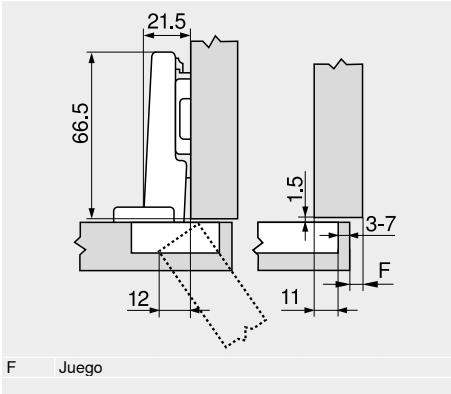
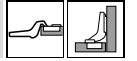
Recubrimiento angular



Tope central



Montaje interior



Distancia de cazoleta TB

MD	Recubrimiento del frente FA (mm)																		
	5	6	7	8	9	10	11	12	13	14	15	16	17	18					
0													3	4	5	6	7		
3															3	4	5	6	7
6																			
9	3	4	5	6	7														

MD	Recubrimiento del frente FA (mm)																		
	-4.5	-3.5	-2.5	-1.5	-0.5	0.5	1.5	2.5	3.5	4.5	5.5	6.5	7.5	8.5					
0																			
3																			
6																			
9	3	4	5	6	7														

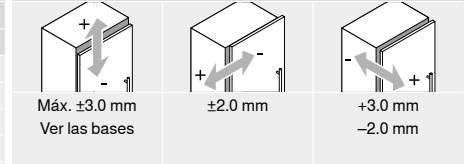
MD	Recubrimiento del frente FA (mm)									
	-7	-6	-5	-4	-3	-2	-1	0		
0										
3										
6										
9	3	4	5	6	7					

Juego mínimo del juego F para frentes con radio del frente (R = 1 mm) con ajuste en fábrica

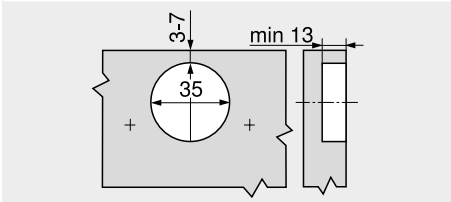
Distancia de cazoleta TB (mm)	Espesor del frente FD (mm)											
	16	18	19	20	21	22	23	24	25	26	28	30
3	0.5	0.8	1.0	1.2	1.5	1.8	2.2	2.7	3.5	4.3	Δ	Δ
4	0.5	0.8	1.0	1.2	1.4	1.7	2.0	2.5	3.1	3.8	Δ	Δ
5	0.5	0.8	0.9	1.2	1.4	1.7	2.0	2.4	2.9	3.4	Δ	Δ
6	0.5	0.8	0.9	1.2	1.3	1.6	1.9	2.3	2.7	3.2	Δ	Δ
7	0.5	0.8	0.9	1.1	1.3	1.6	1.9	2.2	2.6	3.0	Δ	Δ
Adicional para un ajuste lateral de +2 mm												
	+0.2	+0.4	+0.4	+0.5	+0.5	+0.5	+0.5	+0.5	+0.5	+0.5		

Δ Recomendamos un ensayo de montaje

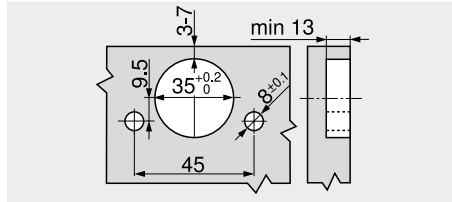
Ajuste



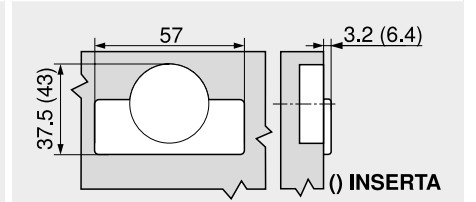
Montaje por atornillado



Montaje INSERTA | por encaje a presión



Cotas de la cazoleta



Indicaciones para los laterales

Visión general – CLIP top BLUMOTION CLIP top – bisagras	93
Bases	172
Accesorios – tapa para bisagras	181
Accesorios – general	182
Visión general – BLUMOTION para puertas	185

Visión general – TIP-ON para puertas	199
Visión general – ayudas de montaje	595
Para más información técnica	686

Montaje, desmontaje y ajuste

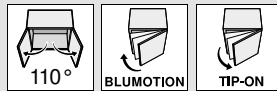


Short-URL
www.blum.com/a210

Sistemas de bisagras



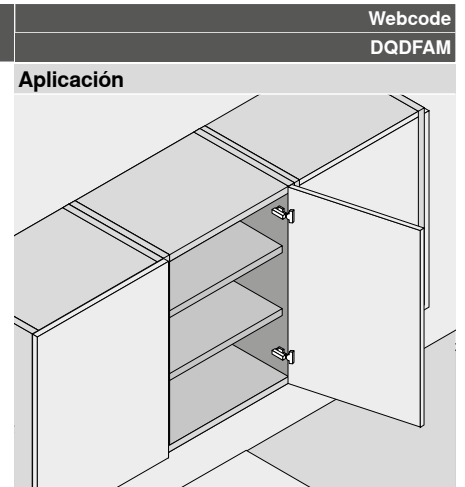
- ▶ CLIP top BLUMOTION | CLIP top – bisagras
- ▶▶ Aplicación estándar



Bisagra especial de 110°



- Bisagra para gran recubrimiento con lado de cuerpo de mueble grueso
- CLIP top BLUMOTION con BLUMOTION integrado (con desactivación)
- CLIP top con o sin mecanismo de cierre (muelle)
- Bisagra enteramente metálica
- Ángulo de apertura de 110°
- Ajuste tridimensional del frente
- Ajuste cómodo de la profundidad con espiral
- Montaje y desmontaje sin herramientas de la puerta en el cuerpo de mueble
- Con INSERTA además montaje sin herramientas de la bisagra en la puerta

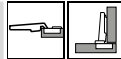


Webcode
DQDFAM

Aplicación

Información de pedido

Recubrimiento angular



Cazoleta		INSERTA		
Bisagra	Muelle	Color		Ref.
CLIP top BLUMOTION	●	NI ONS		73B3590
CLIP top	●	NI		73T3590
CLIP top	○	NI		72T3590.TL
●	Con muelle	NI	Niquelado	
○	Sin muelle	ONS	Negro ónix	

Cazoleta		Tornillos		
Bisagra	Muelle	Color		Ref.
CLIP top BLUMOTION	●	NI ONS		73B3550
CLIP top	●	NI		73T3550
CLIP top	○	NI		72T3550.TL

Cazoleta		Para presión		
Bisagra	Muelle	Color		Ref.
CLIP top BLUMOTION	●	NI		73B3580
CLIP top	●	NI		73T3580

a Accesorios

Tapa para bisagras			
Presión estampado	Rótulo	Color	Ref.
Sin impresión	–	NI ONS	70.1503
Estampada	Blum	NI ONS	70.1503.BP

Advertencia

En el caso de combinaciones de bisagras CLIP top BLUMOTION y CLIP top con muelles en frentes pequeños y ligeros de hasta aprox. 300 mm de ancho se recomienda un ensayo de montaje. No se recomienda una combinación en caso de anchos de frente grandes.

a Accesorios – general

Limitador de apertura		
Ángulo de apertura	Color	Ref.
86°	Negro	70T3553

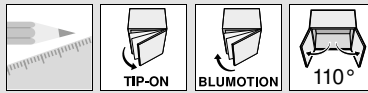
TIP-ON para puertas		
Versión	Muelle	Ref.
Versión corta	○	956.1004
Versión larga	○	956A1004
Versión larga	●	956A1006
●	Con muelle	
○	Sin muelle	

Tapa de cazoleta de bisagra		
Bisagra	Color	Ref.
CLIP top BLUMOTION	NI ONS	70T3504
CLIP top	NI	70T3504
NI	Niquelado	
ONS	Negro ónix	

Distanciador de cazoleta de bisagra		
Bisagra	Distancia (mm)	Ref.
CLIP top BLUMOTION	1.5	70T3507.21
CLIP top	1.5	70T3507.21

Tornillo aglomerado		
Ø (mm)	Longitud (mm)	Ref.
3.5	15	609.1500
3.5	17	609.1700

Matriz para encajar a presión		
Material	Color	Ref.
Plástico	Naranja	MZM.0040



Bisagra especial de 110°

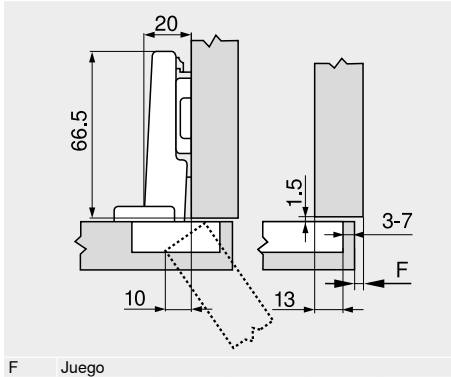
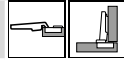
Webcode
 DQDFAM

Planificación

Dimensiones de la bisagra y cálculo de los juegos con ajuste en fábrica (distancia de la base = 0 mm)

Puerta por interior en plena apertura

Recubrimiento angular



F Juego

Distancia de cazoleta TB

MD	Recubrimiento del frente FA (mm)													
	7	8	9	10	11	12	13	14	15	16	17	18	19	20
0										3	4	5	6	7
3							3	4	5	6	7			
6				3	4	5	6	7						
9	3	4	5	6	7									

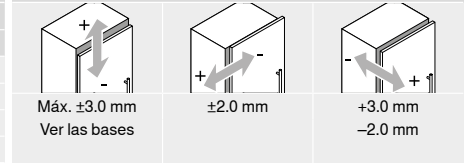
MD Distancia de base (mm)

Juego mínimo del juego F para frentes con radio del frente (R = 1 mm) con ajuste en fábrica

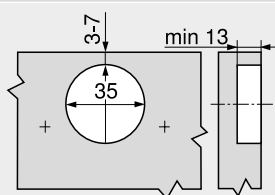
Distancia de cazoleta TB (mm)	Espesor del frente FD (mm)											
	16	18	19	20	21	22	23	24	25	26	28	30
3	0.5	0.8	1.0	1.2	1.5	1.8	2.2	2.7	3.5	4.3	Δ	Δ
4	0.5	0.8	1.0	1.2	1.4	1.7	2.0	2.5	3.1	3.8	Δ	Δ
5	0.5	0.8	0.9	1.2	1.4	1.7	2.0	2.4	2.9	3.4	Δ	Δ
6	0.5	0.8	0.9	1.2	1.3	1.6	1.9	2.3	2.7	3.2	Δ	Δ
7	0.5	0.8	0.9	1.1	1.3	1.6	1.9	2.2	2.6	3.0	Δ	Δ
Adicional para un ajuste lateral de +2 mm												
	+0.2	+0.4	+0.4	+0.5	+0.5	+0.5	+0.5	+0.5	+0.5	+0.5	+0.5	+0.5

Δ Recomendamos un ensayo de montaje

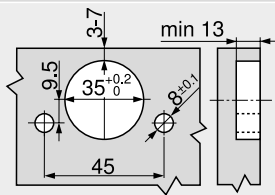
Ajuste



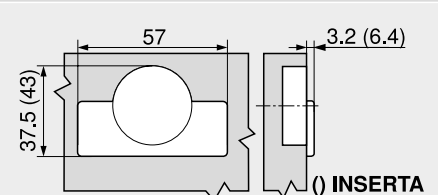
Montaje por atornillado



Montaje INSERTA | por encaje a presión



Cotas de la cazoleta



Indicaciones para los laterales

Visión general – CLIP top BLUMOTION CLIP top – bisagras	93	Visión general – TIP-ON para puertas	199
Bases	172	Visión general – ayudas de montaje	595
Accesorios – tapa para bisagras	181	Para más información técnica	686
Accesorios – general	182		
Visión general – BLUMOTION para puertas	185		

Montaje, desmontaje y ajuste

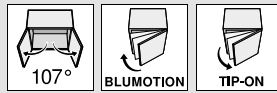


Short-URL
www.blum.com/a210

Sistemas de bisagras



► CLIP top BLUMOTION | CLIP top – bisagras ►► Aplicación estándar

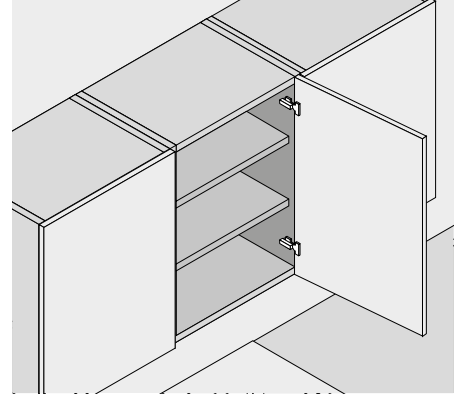


Bisagra de 107°



- Para espesores de puerta a partir de 15 mm
- CLIP top BLUMOTION con BLUMOTION integrado (con desactivación)
- CLIP top con o sin mecanismo de cierre (muelle)
- Bisagra enteramente metálica
- Ángulo de apertura de 107°
- Ajuste tridimensional del frente
- Ajuste cómodo de la profundidad con espiral
- Montaje y desmontaje sin herramientas de la puerta en el cuerpo de mueble
- Con INSERTA además montaje sin herramientas de la bisagra en la puerta

Aplicación



Webcode
DQDFZY

Información de pedido

Recubrimiento angular

Cazoleta		INSERTA		
Bisagra	Muelle	Color	Ref.	
CLIP top	●	NI	75T1590B	
CLIP top	○	NI	74T1590BTL	
● Con muelle		NI Niquelado		
○ Sin muelle		ONS Negro ónix		

Cazoleta		Tornillos		
Bisagra	Muelle	Color	Ref.	
CLIP top	●	NI ONS	75B1550	
BLUMOTION	●	NI ONS	75T1550	
CLIP top	○	NI	74T1550.TL	

Cazoleta		Para presión		
Bisagra	Muelle	Color	Ref.	
CLIP top	●	NI	75B1580	
BLUMOTION	●	NI	75T1580	

a Accesorios			
Tapa para bisagras			
Presión estampado	Rótulo	Color	Ref.
Sin impresión	–	NI ONS	70.1503
Estampada	Blum	NI ONS	70.1503.BP

Tope central

Cazoleta		INSERTA		
Bisagra	Muelle	Color	Ref.	
CLIP top	●	NI	75T1690B	
CLIP top	○	NI	74T1690BTL	
● Con muelle		NI Niquelado		
○ Sin muelle		ONS Negro ónix		

Cazoleta		Tornillos		
Bisagra	Muelle	Color	Ref.	
CLIP top	●	NI ONS	75B1650	
BLUMOTION	●	NI ONS	75T1650	
CLIP top	○	NI	74T1650.TL	

Cazoleta		Para presión		
Bisagra	Muelle	Color	Ref.	
CLIP top	●	NI	75B1680	
BLUMOTION	●	NI	75T1680	

a Accesorios			
Tapa para bisagras			
Presión estampado	Rótulo	Color	Ref.
Sin impresión	–	NI ONS	70.1663
Estampada	Blum	NI	70.1663.BP

Montaje interior

Cazoleta		INSERTA		
Bisagra	Muelle	Color	Ref.	
CLIP top	●	NI	75T1790B	
CLIP top	○	NI	74T1790BTL	
● Con muelle		NI Niquelado		
○ Sin muelle		ONS Negro ónix		

Cazoleta		Tornillos		
Bisagra	Muelle	Color	Ref.	
CLIP top	●	NI ONS	75B1750	
BLUMOTION	●	NI ONS	75T1750	
CLIP top	○	NI	74T1750.TL	

Cazoleta		Para presión		
Bisagra	Muelle	Color	Ref.	
CLIP top	●	NI	75B1780	
BLUMOTION	●	NI	75T1780	

a Accesorios			
Tapa para bisagras			
Presión estampado	Rótulo	Color	Ref.
Sin impresión	–	NI ONS	70.1663
Estampada	Blum	NI	70.1663.BP

Advertencia

En el caso de combinaciones de bisagras CLIP top BLUMOTION y CLIP top con muelles en frentes pequeños y ligeros de hasta aprox. 300 mm de ancho se recomienda un ensayo de montaje. No se recomienda una combinación en caso de anchos de frente grandes.

a Accesorios – general

Limitador de apertura		
Ángulo de apertura	Color	Ref.
86°	Negro	74.1103

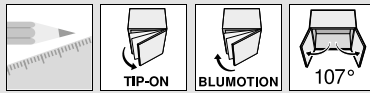
TIP-ON para puertas		
Versión	Muelle	Ref.
Versión corta	○	956.1004
Versión larga	○	956A1004
Versión larga	●	956A1006
● Con muelle	○ Sin muelle	

Tapa de cazoleta de bisagra		
Bisagra	Color	Ref.
CLIP top	NI ONS	70T3504
BLUMOTION	NI	70T1504
CLIP top	NI Niquelado	
NI Niquelado	ONS Negro ónix	

Distanciador de cazoleta de bisagra		
Bisagra	Distancia (mm)	Ref.
CLIP top	1.5	70T3507.21
BLUMOTION		

Tornillo aglomerado		
Ø (mm)	Longitud (mm)	Ref.
3.5	15	609.1500
3.5	17	609.1700

Matriz para encajar a presión		
Material	Color	Ref.
Plástico	Naranja	MZM.0040



Bisagra de 107°

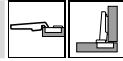
Webcode
DQDFZY

Planificación

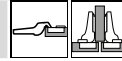
Dimensiones de la bisagra y cálculo de los juegos con ajuste en fábrica (distancia de la base = 0 mm)

Puerta por interior en plena apertura

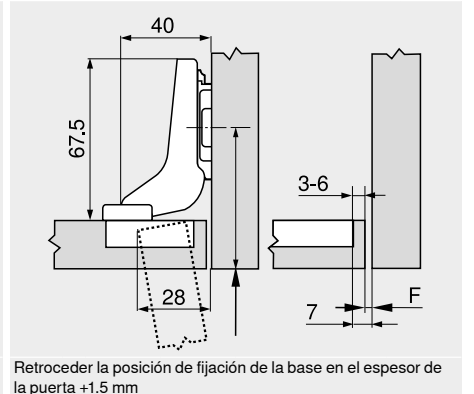
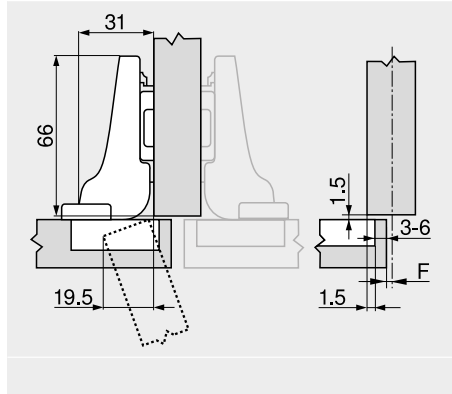
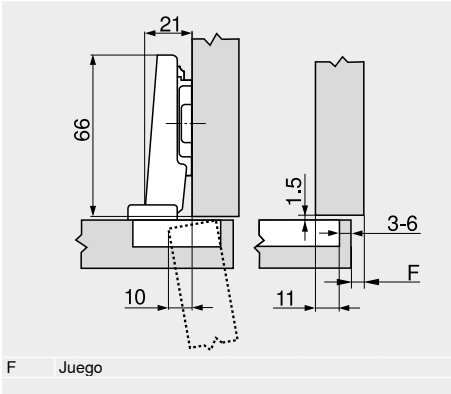
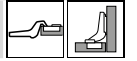
Recubrimiento angular



Tope central



Montaje interior



Distancia de cazoleta TB

Recubrimiento del frente FA (mm)	
MD	5 6 7 8 9 10 11 12 13 14 15 16 17
0	3 4 5 6
3	3 4 5 6
6	3 4 5 6
9	3 4 5 6
MD	Distancia de base (mm)

Recubrimiento del frente FA (mm)	
MD	-4.5 -3.5 -2.5 -1.5 -0.5 0.5 1.5 2.5 3.5 4.5 5.5 6.5 7.5
0	3 4 5 6
3	3 4 5 6
6	3 4 5 6
9	3 4 5 6
MD	Distancia de base (mm)

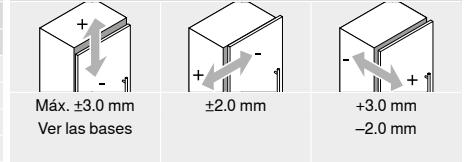
Recubrimiento del frente FA (mm)	
MD	-7 -6 -5 -4 -3 -2 -1
0	3 4 5 6
3	3 4 5 6 7
6	
9	
MD	Distancia de base (mm)

Juego mínimo del juego F para frentes con radio del frente (R = 1 mm) con ajuste en fábrica

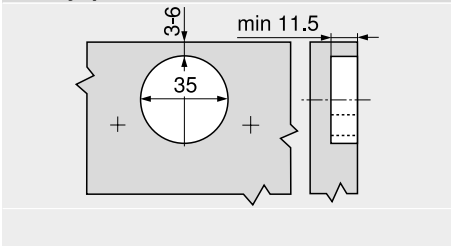
Distancia de cazoleta TB (mm)	Espesor del frente FD (mm)											
	15	16	18	19	20	21	22	24	26	28	30	32
3	0.4	0.5	1.0	1.3	1.6	2.1	2.7	4.3	Δ	Δ	Δ	Δ
4	0.4	0.5	0.9	1.2	1.5	2.0	2.5	3.9	Δ	Δ	Δ	Δ
5	0.3	0.5	0.9	1.2	1.4	1.8	2.3	3.6	Δ	Δ	Δ	Δ
6	0.3	0.5	0.8	1.1	1.4	1.7	2.2	3.3	Δ	Δ	Δ	Δ
Adicional para un ajuste lateral de +2 mm												
	+0.1	+0.1	+0.2	+0.2	+0.3	+0.3	+0.3	+0.3				

Δ Recomendamos un ensayo de montaje

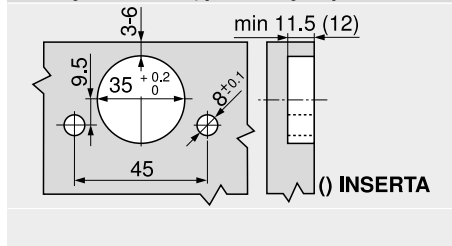
Ajuste



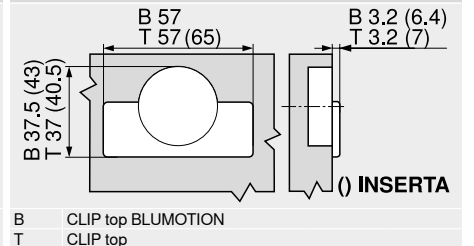
Montaje por atornillado



Montaje INSERTA | por encaje a presión



Cotas de la cazoleta



Indicaciones para los laterales

Visión general – CLIP top BLUMOTION CLIP top – bisagras	93
Bases	172
Accesorios – tapa para bisagras	181
Accesorios – general	182
Visión general – BLUMOTION para puertas	185

Visión general – TIP-ON para puertas	199
Visión general – ayudas de montaje	595
Para más información técnica	686

Montaje, desmontaje y ajuste

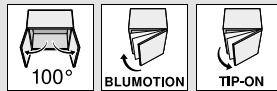


Short-URL
www.blum.com/a210

Sistemas de bisagras



- ▶ CLIP top BLUMOTION | CLIP top – bisagras
- ▶▶ Aplicación estándar



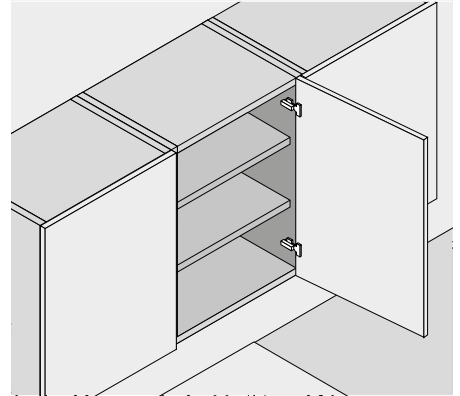
CLIP bisagra de 100°



- CLIP con o sin mecanismo de cierre (muelle)
- Bisagra enteramente metálica
- Ángulo de apertura de 100°
- Ajuste tridimensional del frente
- Montaje y desmontaje sin herramientas de la puerta en el cuerpo de mueble
- Con **INSERTA** además montaje sin herramientas de la bisagra en la puerta

Webcode
DQDGA

Aplicación



Información de pedido

Recubrimiento angular

Cazoleta		INSERTA		
Bisagra	Muelle	Color		Ref.
CLIP	●	NI	<input checked="" type="checkbox"/>	71M2590B
●	Con muelle	NI	Niquelado	
○	Sin muelle			

Cazoleta		Tornillos		
Bisagra	Muelle	Color		Ref.
CLIP	●	NI	<input type="checkbox"/>	71M2550
CLIP	○	NI	<input type="checkbox"/>	70M2550.TL

Cazoleta		Para presión		
Bisagra	Muelle	Color		Ref.
CLIP	●	NI	<input type="checkbox"/>	71M2580
CLIP	○	NI	<input type="checkbox"/>	70M2580.TL

a Accesorios

BLUMOTION 973A		
Versión		Ref.
Para acoplar	<input type="checkbox"/>	973A0500.01

Tapa para bisagras		
Presión estampado	Rótulo	Color
Sin impresión	–	NI
Estampada	Blum	NI

Tope central

Cazoleta		INSERTA		
Bisagra	Muelle	Color		Ref.
CLIP	●	NI	<input checked="" type="checkbox"/>	71M2690B
●	Con muelle	NI	Niquelado	
○	Sin muelle			

Cazoleta		Tornillos		
Bisagra	Muelle	Color		Ref.
CLIP	●	NI	<input type="checkbox"/>	71M2650
CLIP	○	NI	<input type="checkbox"/>	70M2650.TL

Cazoleta		Para presión		
Bisagra	Muelle	Color		Ref.
CLIP	●	NI	<input type="checkbox"/>	71M2680
CLIP	○	NI	<input type="checkbox"/>	70M2680.TL

a Accesorios

BLUMOTION 973A		
Versión		Ref.
Para acoplar	<input type="checkbox"/>	973A0600

Tapa para bisagras		
Presión estampado	Rótulo	Color
Sin impresión	–	NI
Estampada	Blum	NI

Montaje interior

Cazoleta		INSERTA		
Bisagra	Muelle	Color		Ref.
CLIP	●	NI	<input checked="" type="checkbox"/>	71M2790B
●	Con muelle	NI	Niquelado	
○	Sin muelle			

Cazoleta		Tornillos		
Bisagra	Muelle	Color		Ref.
CLIP	●	NI	<input type="checkbox"/>	71M2750
CLIP	○	NI	<input type="checkbox"/>	70M2750.TL

Cazoleta		Para presión		
Bisagra	Muelle	Color		Ref.
CLIP	●	NI	<input type="checkbox"/>	71M2780
CLIP	○	NI	<input type="checkbox"/>	70M2780.TL

a Accesorios

BLUMOTION 973A		
Versión		Ref.
Para acoplar	<input type="checkbox"/>	973A0700

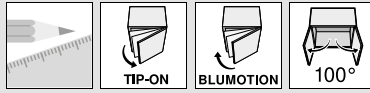
Tapa para bisagras		
Presión estampado	Rótulo	NI
Sin impresión	–	NI
Estampada	Blum	NI

a Accesorios – general

TIP-ON para puertas		
Versión	Muelle	Ref.
Versión corta	○	956.1004
Versión larga	○	956A1004
Versión larga	●	956A1006
●	Con muelle	
○	Sin muelle	

Tornillo aglomerado		
Ø (mm)	Longitud (mm)	Ref.
3.5	15	609.1500
3.5	17	609.1700

Matriz para encajar a presión		
Material	Color	Ref.
Plástico	Naranja	MZM.0040



CLIP bisagra de 100°

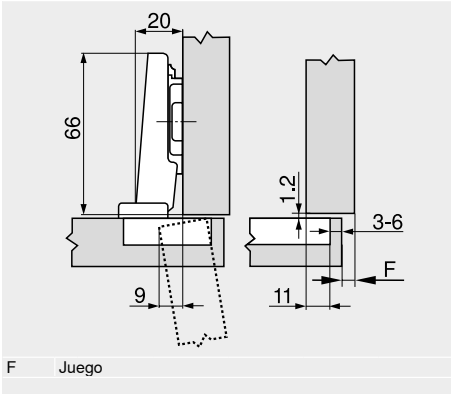
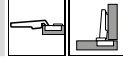
Webcode
DQDGA

Planificación

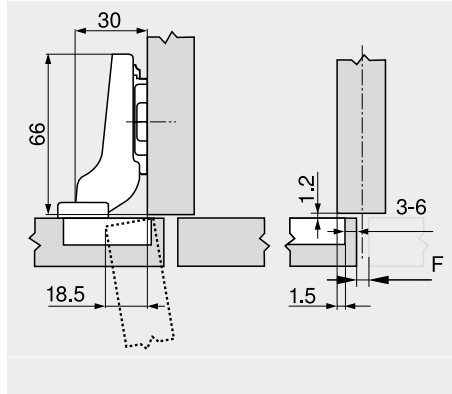
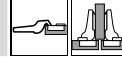
Dimensiones de la bisagra y cálculo de los juegos con ajuste en fábrica (distancia de la base = 0 mm)

Puerta por interior en plena apertura

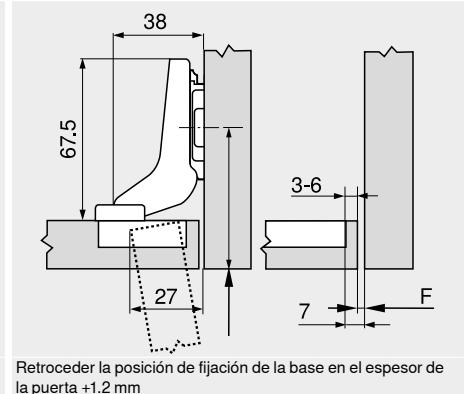
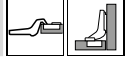
Recubrimiento angular



Tope central



Montaje interior



Distancia de cazoleta TB

MD	Recubrimiento del frente FA (mm)												
0	5	6	7	8	9	10	11	12	13	14	15	16	17
3						3	4	5	6				
6				3	4	5	6						
9	3	4	5	6									
MD	Distancia de base (mm)												

MD	Recubrimiento del frente FA (mm)												
0	-4.5	-3.5	-2.5	-1.5	-0.5	0.5	1.5	2.5	3.5	4.5	5.5	6.5	7.5
3							3	4	5	6			
6					3	4	5	6					
9	3	4	5	6									
MD	Distancia de base (mm)												

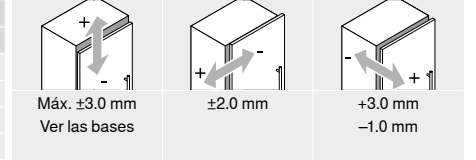
MD	Recubrimiento del frente FA (mm)									
0				-7	-6	-5	-4	-3	-2	-1
3					3	4	5	6	7	
6										
9										
MD	Distancia de base (mm)									

Juego mínimo del juego F para frentes con radio del frente (R = 1 mm) con ajuste en fábrica

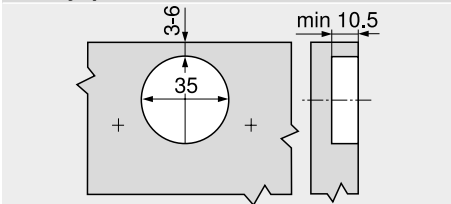
Distancia de cazoleta TB (mm)	Espesor del frente FD (mm)											
	16	18	19	20	21	22	24	26	28	30	31	32
3	0.3	0.5	0.7	1.0	1.3	1.6	3.3	Δ	Δ	Δ	Δ	Δ
4	0.3	0.5	0.7	1.0	1.2	1.6	3.2	Δ	Δ	Δ	Δ	Δ
5	0.3	0.5	0.7	0.9	1.2	1.5	2.6	Δ	Δ	Δ	Δ	Δ
6	0.3	0.5	0.7	0.9	1.1	1.4	2.4	Δ	Δ	Δ	Δ	Δ
Adicional para un ajuste lateral de +2 mm												
	+0.1	+0.3	+0.3	+0.4	+0.4	+0.5	+0.4					

Δ Recomendamos un ensayo de montaje

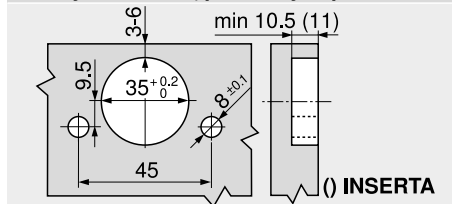
Ajuste



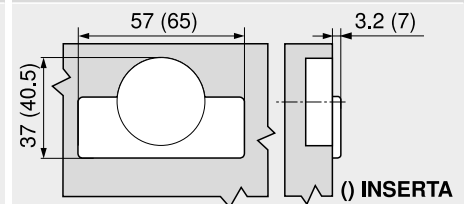
Montaje por atornillado



Montaje INSERTA | por encaje a presión



Cotas de la cazoleta



Indicaciones para los laterales

Visión general – CLIP top BLUMOTION CLIP top – bisagras	93
Bases	172
Accesorios – tapa para bisagras	181
Accesorios – general	182
Visión general – BLUMOTION para puertas	185

Visión general – TIP-ON para puertas	199
Visión general – ayudas de montaje	595
Para más información técnica	686

Montaje, desmontaje y ajuste



Short-URL
www.blum.com/a210

Sistemas de bisagras



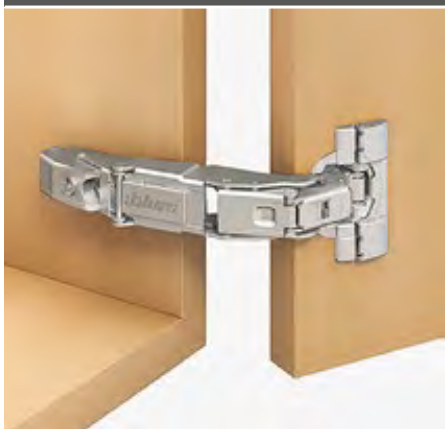
- ▶ CLIP top BLUMOTION | CLIP top – bisagras
- ▶▶ Aplicación de gran ángulo



Bisagra de 155°

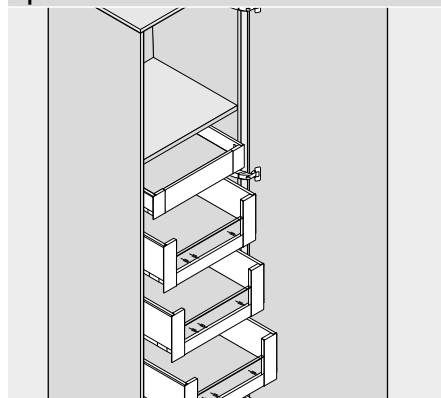
Webcode

DQDHEM



- Entrada 0 en recubrimiento angular (para armarios con módulos extraíbles interiores o repisas)
- CLIP top BLUMOTION con BLUMOTION integrado (con desactivación)
- CLIP top con o sin mecanismo de cierre (muelle)
- Bisagra enteramente metálica
- Ángulo de apertura de 155°
- Ajuste tridimensional del frente
- Ajuste cómodo de la profundidad con espiral
- Montaje y desmontaje sin herramientas de la puerta en el cuerpo de mueble
- Con INSERTA además montaje sin herramientas de la bisagra en la puerta

Aplicación



Información de pedido

Recubrimiento angular

Entrada 0

Cazoleta		INSERTA		
Bisagra	Muelle	Color	Ref.	
CLIP top BLUMOTION	●	NI ONS	71B7590	
CLIP top	●	NI	71T7590	
CLIP top	○	NI ONS	70T7590.TL	
● Con muelle		NI Niquelado		
○ Sin muelle		ONS Negro ónix		

Tope central

Cazoleta		INSERTA		
Bisagra	Muelle	Color	Ref.	
CLIP top BLUMOTION	●	NI ONS	71B7690	
CLIP top	○	NI	70T7690.TL	
● Con muelle		NI Niquelado		
○ Sin muelle		ONS Negro ónix		

Montaje interior

Utilizar las bisagras para recubrimiento central y una base elevada de 9 mm

Cazoleta		Tornillos		
Bisagra	Muelle	Color	Ref.	
CLIP top BLUMOTION	●	NI ONS	71B7550	
CLIP top	●	NI	71T7550	
CLIP top	○	NI ONS	70T7550.TL	

Cazoleta		Tornillos		
Bisagra	Muelle	Color	Ref.	
CLIP top BLUMOTION	●	NI	71B7650	
CLIP top	●	NI	71T7650	
CLIP top	○	NI	70T7650.TL	

Cazoleta		Para presión		
Bisagra	Muelle	Color	Ref.	
CLIP top BLUMOTION	●	NI ONS	71B7580	
CLIP top	●	NI	71T7580	

a Accesorios

Tapa para bisagras			
Presión estampado	Rótulo	Color	Ref.
Sin impresión	–	NI ONS	70.4503
Estampada	Blum	NI	70.4503.BP

a Accesorios

Tapa para bisagras			
Presión estampado	Rótulo	Color	Ref.
Sin impresión	–	NI ONS	70.4503
Estampada	Blum	NI	70.4503.BP

Advertencia

En el caso de combinaciones de bisagras CLIP top BLUMOTION y CLIP top con muelles en frentes pequeños y ligeros de hasta aprox. 300 mm de ancho se recomienda un ensayo de montaje. No se recomienda una combinación en caso de anchos de frente grandes.

a Accesorios – general

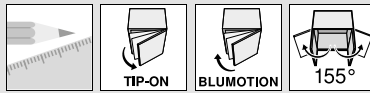
Limitador de apertura		
Ángulo de apertura	Color	Ref.
92°	Gris oscuro	70T7553.09
110°	R7037	70T7553

TIP-ON para puertas		
Versión	Muelle	Ref.
Versión corta	○	956.1004
Versión larga	○	956A1004
Versión larga	●	956A1006
● Con muelle	○ Sin muelle	

Tapa de cazoleta de bisagra		
Bisagra	Color	Ref.
CLIP top BLUMOTION	NI ONS	70T7504
CLIP top	NI ONS	70T7504
NI Niquelado	ONS Negro ónix	

Tornillo aglomerado		
Ø (mm)	Longitud (mm)	Ref.
3.5	15	609.1500
3.5	17	609.1700

Matriz para encajar a presión		
Material	Color	Ref.
Plástico	Naranja	MZM.0040



Bisagra de 155°

Webcode
 DQDHEM

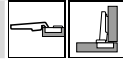
Planificación

Dimensiones de la bisagra y cálculo de los juegos con ajuste en fábrica (distancia de la base = 0 ó 9 mm)

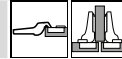
Puerta por interior con apertura de 90°

Recubrimiento angular

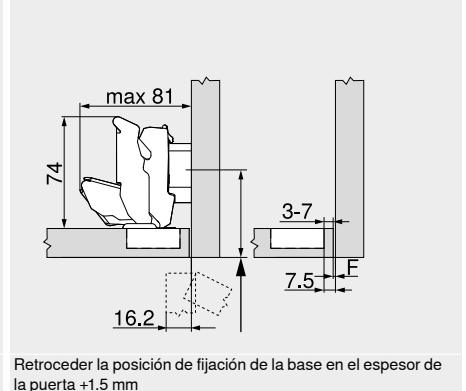
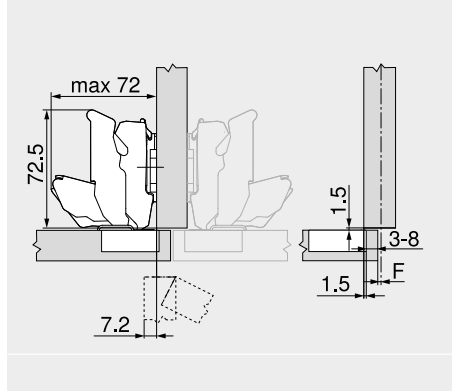
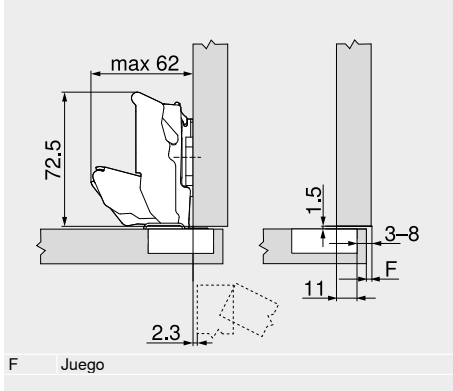
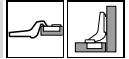
Entrada 0



Tope central



Montaje interior



Retroceder la posición de fijación de la base en el espesor de la puerta +1.5 mm

Distancia de cazoleta TB

MD	Recubrimiento del frente FA (mm)																		
	5	6	7	8	9	10	11	12	13	14	15	16	17	18	19				
0										3	4	5	6	7	8				
3										3	4	5	6	7	8				
6					3	4	5	6	7	8									
9	3	4	5	6	7	8													
MD	Distancia de base (mm)																		

MD	Recubrimiento del frente FA (mm)																		
	-4.5	-3.5	-2.5	-1.5	-0.5	0.5	1.5	2.5	3.5	4.5	5.5	6.5	7.5	8.5	9.5				
0																			
3										3	4	5	6	7	8				
6										3	4	5	6	7	8				
9	3	4	5	6	7	8													
MD	Distancia de base (mm)																		

MD	Recubrimiento del frente FA (mm)				
	-4.5	-3.5	-2.5	-1.5	-0.5
0					
3					
6					
9	3	4	5	6	7
MD	Distancia de base (mm)				

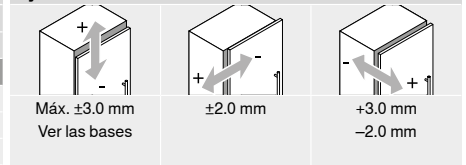
Juego mínimo del juego F para frentes con radio del frente (R = 1 mm) con ajuste en fábrica

Distancia de cazoleta TB (mm)	Espesor del frente FD (mm)												
	20	21	22	23	24	25	26	27	28	29	30	31	
3	0	0	0	0	0	0	0.5	0.5	1.0	2.0	2.0	3.0	4.5
4	0	0	0	0	0	0	0.5	1.0	2.0	2.0	2.5	4.0	
5	0	0	0	0	0	0	0.5	1.0	2.0	2.0	3.5		
6	0	0	0	0	0	0	1.0	1.5	2.0	3.0			
7	0	0	0	0	0	0	1.0	1.5	2.5				
8	0	0	0	0	0	0	1.0	1.5					

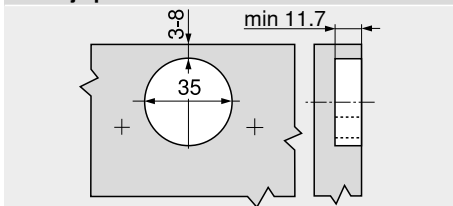
En caso de recubrimientos angulares en pared se recomienda un ensayo de montaje

110° Limitador de apertura
 92° Limitador de apertura

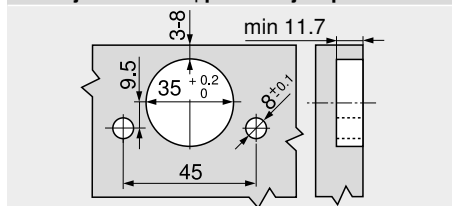
Ajuste



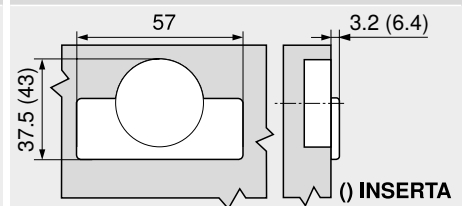
Montaje por atornillado



Montaje INSERTA | por encaje a presión



Cotas de la cazoleta



Indicaciones para los laterales

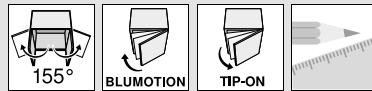
Visión general – CLIP top BLUMOTION CLIP top – bisagras	93
Bases	172
Accesorios – tapa para bisagras	181
Accesorios – general	182
Visión general – BLUMOTION para puertas	185

Visión general – TIP-ON para puertas	199
Visión general – ayudas de montaje	595
Para más información técnica	686

Montaje, desmontaje y ajuste



Short-URL
www.blum.com/a210



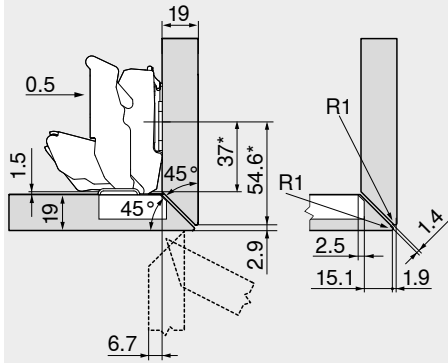
Bisagra de 155°

Webcode
DQDHEM

Planificación – aplicación especial
 Herraje para inglete – giratorio



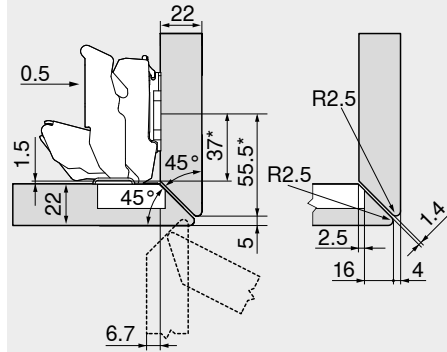
19 mm



Bisagra para recubrimiento central
 Bases estándar con una distancia de 0 mm

* Medida en bases con medida A = 37 mm

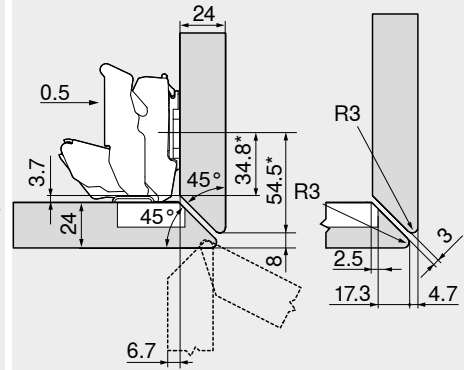
22 mm



Bisagra para recubrimiento central
 Bases estándar con una distancia de 0 mm

* Medida en bases con medida A = 37 mm

24 mm



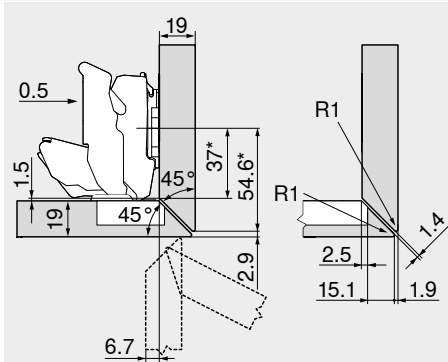
Bisagra para recubrimiento central
 Bases estándar con una distancia de 0 mm

* Medida en bases con medida A = 37 mm

Herraje para inglete – lateral



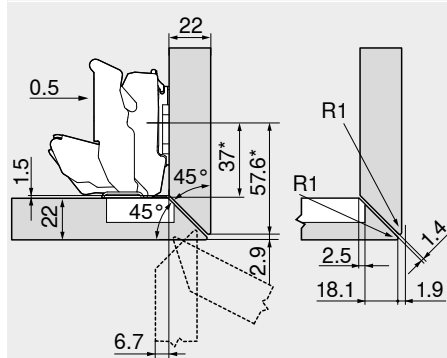
19 mm



Bisagra para recubrimiento central
 Bases estándar con una distancia de 0 mm

* Medida en bases con medida A = 37 mm

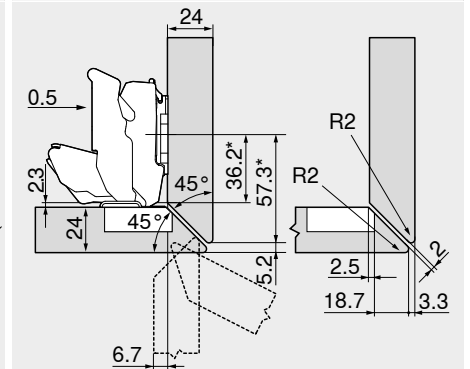
22 mm



Bisagra para recubrimiento central
 Bases estándar con una distancia de 0 mm

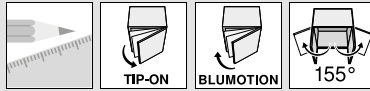
* Medida en bases con medida A = 37 mm

24 mm



Bisagra para recubrimiento central
 Bases estándar con una distancia de 0 mm

* Medida en bases con medida A = 37 mm



Bisagra de 155°

Webcode
 DQDHEM

Planificación – aplicación especial

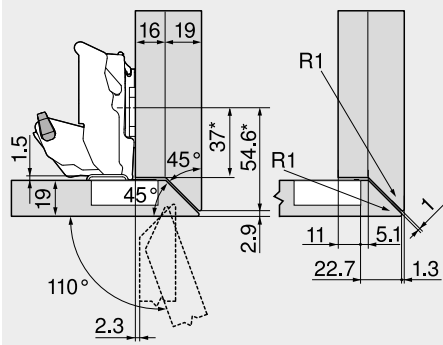
Herraje para inglete – lateral con recubrimiento grande



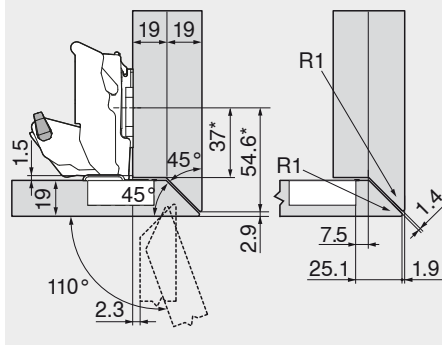
Recubrimiento del frente máx.



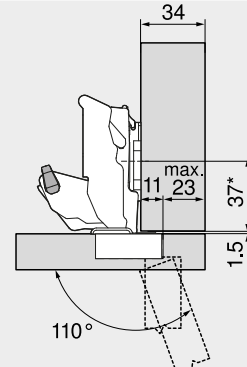
16/19 mm



19/19 mm



34 mm



Bisagra para recubrimiento angular

Bases estándar con una distancia de 0 mm

* Medida en bases con medida A = 37 mm

Descripción	Ángulo	Ref.
Limitador de apertura	110°	70T7553

Bisagra para recubrimiento angular

Bases estándar con una distancia de 0 mm

* Medida en bases con medida A = 37 mm

Descripción	Ángulo	Ref.
Limitador de apertura	110°	70T7553

Bisagra para recubrimiento angular

Bases estándar con una distancia de 0 mm

* Medida en bases con medida A = 37 mm

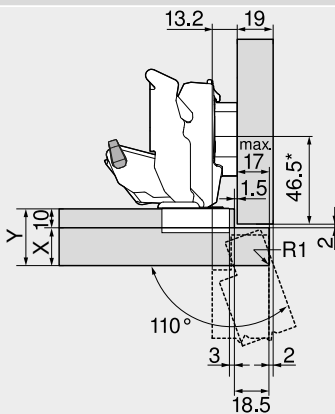
Descripción	Ángulo	Ref.
Limitador de apertura	110°	70T7553

En cuerpos independientes se puede elegir libremente el espesor del frente
 En caso de frentes contiguos o de recubrimientos angulares en pared se recomienda un ensayo de montaje

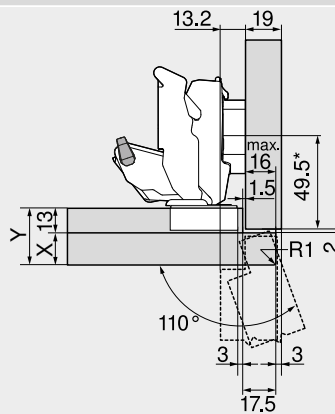
Aplicaciones de ranuras



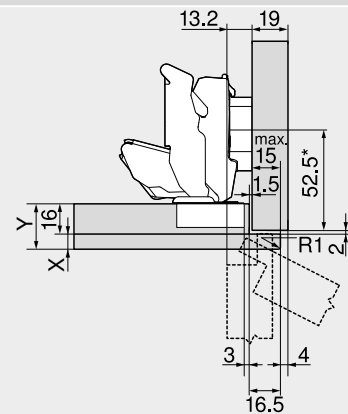
10 mm



13 mm



16 mm



Bisagra para recubrimiento central

Descripción	Distancia (mm)	Ref.
Base	6	175H9160

* Medida en bases con medida A = 37 mm

Descripción	Ángulo	Ref.
Limitador de apertura	110°	70T7553

Situación de cuerpo	X máx. (mm)	Y máx. (mm)
	18	28
	20	30
	25	35

Bisagra para recubrimiento central

Descripción	Distancia (mm)	Ref.
Base	6	175H9160

* Medida en bases con medida A = 37 mm

Descripción	Ángulo	Ref.
Limitador de apertura	110°	70T7553

Situación de cuerpo	X máx. (mm)	Y máx. (mm)
	16	29
	17	30
	17	30

Bisagra para recubrimiento central

Descripción	Distancia (mm)	Ref.
Base	6	175H9160

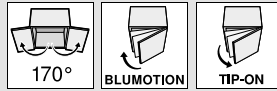
* Medida en bases con medida A = 37 mm

Situación de cuerpo	X máx. (mm)	Y máx. (mm)
	8	24
	8	24
	8	24

Sistemas de bisagras



- ▶ CLIP top BLUMOTION | CLIP top – bisagras
- ▶▶ Aplicación de gran ángulo



Bisagra de 170°

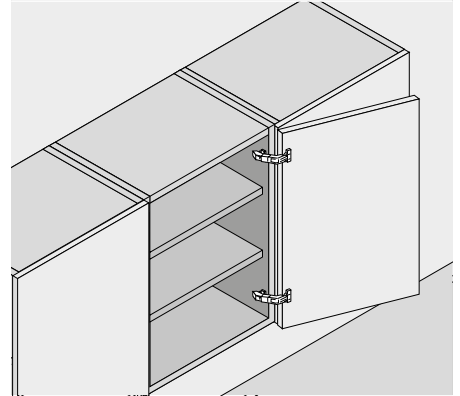


- CLIP top con o sin mecanismo de cierre (muelle)
- Bisagra enteramente metálica
- Ángulo de apertura de 170°
- Ajuste tridimensional del frente
- Ajuste cómodo de la profundidad con espiral
- Montaje y desmontaje sin herramientas de la puerta en el cuerpo de mueble
- Con **INSERTA** además montaje sin herramientas de la bisagra en la puerta

Webcode

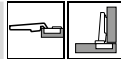
DQDI3Y

Aplicación



Información de pedido

Recubrimiento angular



Cazoleta		INSERTA		
Bisagra	Muelle	Color	Ref.	
CLIP top	●	NI	71T6540B	
CLIP top	○	NI	70T6540BTL	
●	Con muelle	NI	Niquelado	
○	Sin muelle			

Cazoleta		Tornillos		
Bisagra	Muelle	Color	Ref.	
CLIP top	●	NI	71T6550	
CLIP top	○	NI	70T6550.TL	

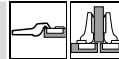
Cazoleta		Para presión		
Bisagra	Muelle	Color	Ref.	
CLIP top	●	NI	71T6580	

a Accesorios

BLUMOTION 973A		
Versión		Ref.
Para acoplar		973A6000

Tapa para bisagras			
Presión estampado	Rótulo	Color	Ref.
Sin impresión	–	NI	80.6507
Estampada	Blum	NI	80.6507.BP

Tope central



Cazoleta		INSERTA		
Bisagra	Muelle	Color	Ref.	
CLIP top	●	NI	71T6640B	
CLIP top	○	NI	70T6640BTL	
●	Con muelle	NI	Niquelado	
○	Sin muelle			

Cazoleta		Tornillos		
Bisagra	Muelle	Color	Ref.	
CLIP top	●	NI	71T6650	
CLIP top	○	NI	70T6650.TL	

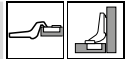
Cazoleta		Para presión		
Bisagra	Muelle	Color	Ref.	
CLIP top	●	NI	71T6680	

a Accesorios

BLUMOTION 973A		
Versión		Ref.
Para acoplar		973A6000

Tapa para bisagras			
Presión estampado	Rótulo	Color	Ref.
Sin impresión	–	NI	80.6507
Estampada	Blum	NI	80.6507.BP

Montaje interior



Utilizar las bisagras para recubrimiento central y una base elevada de 9 mm

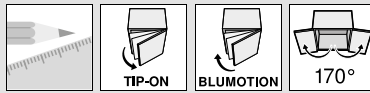
a Accesorios – general

Limitador de apertura		
Ángulo de apertura	Color	Ref.
130°	Negro	70.6103

TIP-ON para puertas		
Versión	Muelle	Ref.
Versión corta	○	956.1004
Versión larga	○	956A1004
Versión larga	●	956A1006
●	Con muelle	
○	Sin muelle	

Tornillo aglomerado		
Ø (mm)	Longitud (mm)	Ref.
3.5	15	609.1500
3.5	17	609.1700

Matriz para encajar a presión		
Material	Color	Ref.
Plástico	Naranja	MZM.0040



Bisagra de 170°

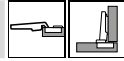
Webcode
DQDI3Y

Planificación

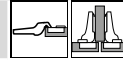
Dimensiones de la bisagra y cálculo de los juegos con ajuste en fábrica (distancia de la base = 0 ó 9 mm)

Puerta por interior con apertura de 90°

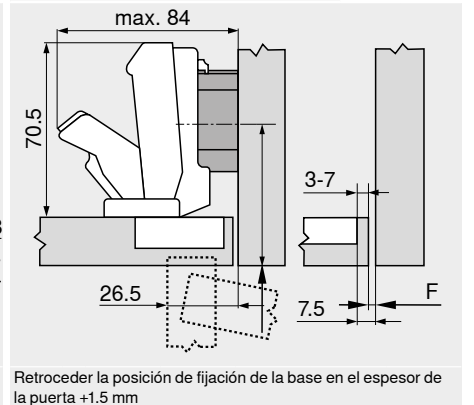
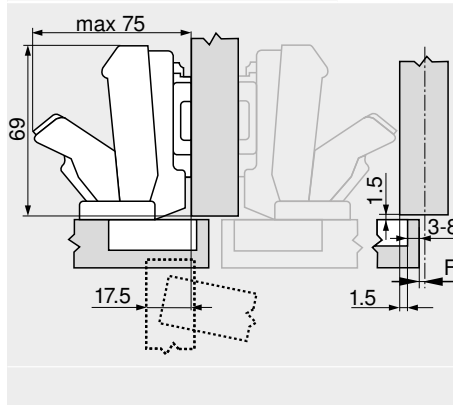
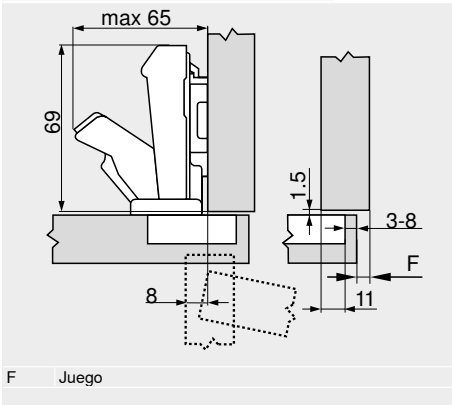
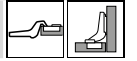
Recubrimiento angular



Tope central



Montaje interior



Distancia de cazoleta TB

MD	Recubrimiento del frente FA (mm)																		
	5	6	7	8	9	10	11	12	13	14	15	16	17	18	19				
0											3	4	5	6	7	8			
3							3	4	5	6	7	8							
6				3	4	5	6	7	8										
9	3	4	5	6	7	8													

MD Distancia de base (mm)

MD	Recubrimiento del frente FA (mm)																				
	-4.5	-3.5	-2.5	-1.5	-0.5	0.5	1.5	2.5	3.5	4.5	5.5	6.5	7.5	8.5	9.5						
0																3	4	5	6	7	8
3																3	4	5	6	7	8
6																3	4	5	6	7	8
9																3	4	5	6	7	8

MD Distancia de base (mm)

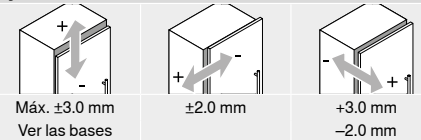
MD	Recubrimiento del frente FA (mm)				
	-4.5	-3.5	-2.5	-1.5	-0.5
0					
3					
6					
9	3	4	5	6	7

MD Distancia de base (mm)

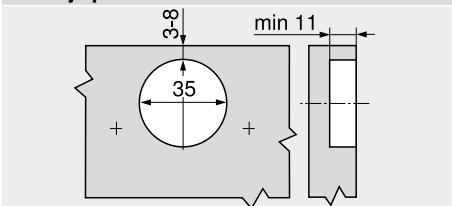
Juego mínimo del juego F para frentes con radio del frente (R = 1 mm) con ajuste en fábrica

Hasta un espesor de frente de 21 mm no se requiere ningún juego
 A partir de un espesor de frente de 22 mm se recomienda un ensayo de montaje

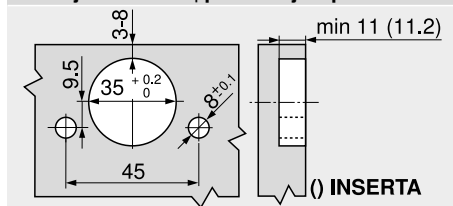
Ajuste



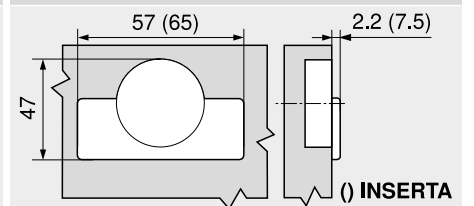
Montaje por atornillado



Montaje INSERTA | por encaje a presión



Cotas de la cazoleta



Indicaciones para los laterales

Observación de seguridad	689	Visión general – BLUMOTION para puertas	185
Visión general – CLIP top BLUMOTION CLIP top – bisagras	93	Visión general – TIP-ON para puertas	199
Bases	172	Herraje para inglete – giratorio	106
Accesorios – tapa para bisagras	181	Visión general – ayudas de montaje	595
Accesorios – general	182	Para más información técnica	686

Montaje, desmontaje y ajuste

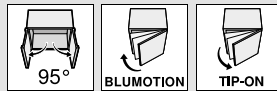
Short-URL	www.blum.com/a210
-----------	--



Sistemas de bisagras



- ▶ CLIP top BLUMOTION | CLIP top – bisagras
- ▶▶ Aplicación con puertas perfiladas

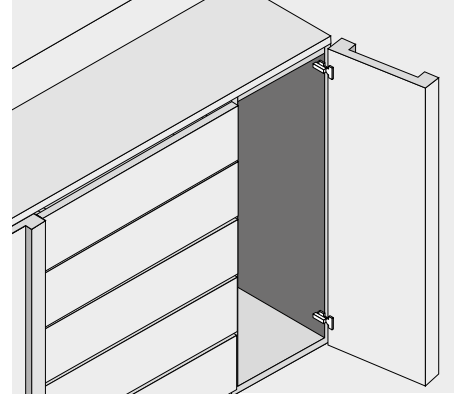


Bisagra para puertas perfiladas



- Bisagra para puertas gruesas y puertas con perfiles
- CLIP top BLUMOTION con BLUMOTION integrado (con desactivación)
- CLIP top con o sin mecanismo de cierre (muelle)
- Bisagra enteramente metálica
- Ángulo de apertura de 95°
- Ajuste tridimensional del frente
- Ajuste cómodo de la profundidad con espiral
- Montaje y desmontaje sin herramientas de la puerta en el cuerpo de mueble
- Con INSERTA además montaje sin herramientas de la bisagra en la puerta

Aplicación



Webcode
DQDITA

Información de pedido

Recubrimiento angular

Cazoleta	INSERTA			Ref.
	Bisagra	Muelle	Color	
CLIP top		●	NI ONS	71B9590
BLUMOTION		●	NI	71T9590B
CLIP top	○	○	NI ONS	70T9590BTL
	●	Con muelle	NI Niquelado	
	○	Sin muelle	ONS Negro ónix	

Cazoleta	Tornillos			Ref.
	Bisagra	Muelle	Color	
CLIP top		●	NI ONS	71B9550
BLUMOTION		●	NI	71T9550
CLIP top	○	○	NI ONS	70T9550.TL

Cazoleta	Para presión			Ref.
	Bisagra	Muelle	Color	
CLIP top		●	NI ONS	71B9580
BLUMOTION		●	NI	71T9580
CLIP top	○	○	NI ONS	70T9580.TL

a Accesorios

Tapa para bisagras			
Presión estampado	Rótulo	Color	Ref.
Sin impresión	–	NI ONS	70.1553
Serigrafía	Blum	NI	70.1553.BL

Tope central

Cazoleta	INSERTA			Ref.
	Bisagra	Muelle	Color	
CLIP top		●	NI ONS	71B9690
BLUMOTION		●	NI	71T9690B
CLIP top	○	○	NI ONS	70T9690BTL
	●	Con muelle	NI Niquelado	
	○	Sin muelle	ONS Negro ónix	

Cazoleta	Tornillos			Ref.
	Bisagra	Muelle	Color	
CLIP top		●	NI ONS	71B9650
BLUMOTION		●	NI	71T9650
CLIP top	○	○	NI ONS	70T9650.TL

Cazoleta	Para presión			Ref.
	Bisagra	Muelle	Color	
CLIP top		●	NI	71B9680
BLUMOTION		●	NI	71T9680
CLIP top	○	○	NI	70T9680

a Accesorios

Tapa para bisagras			
Presión estampado	Rótulo	Color	Ref.
Sin impresión	–	NI ONS	70.1663
Estampada	Blum	NI	70.1663.BP

Montaje interior

Cazoleta	INSERTA			Ref.
	Bisagra	Muelle	Color	
CLIP top		●	NI ONS	71B9790
BLUMOTION		●	NI	71T9790B
CLIP top	○	○	NI ONS	70T9790BTL
	●	Con muelle	NI Niquelado	
	○	Sin muelle	ONS Negro ónix	

Cazoleta	Tornillos			Ref.
	Bisagra	Muelle	Color	
CLIP top		●	NI ONS	71B9750
BLUMOTION		●	NI	71T9750
CLIP top	○	○	NI ONS	70T9750.TL

Cazoleta	Para presión			Ref.
	Bisagra	Muelle	Color	
CLIP top		●	NI	71B9780
BLUMOTION		●	NI	71T9780
CLIP top	○	○	NI	70T9780

a Accesorios

Tapa para bisagras			
Presión estampado	Rótulo	Color	Ref.
Sin impresión	–	NI ONS	70.1663
Estampada	Blum	NI	70.1663.BP

Advertencia

Las bisagras CLIP top BLUMOTION y CLIP top no se pueden combinar entre sí en un frente.

a Accesorios – general

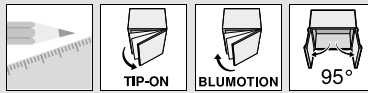
TIP-ON para puertas		
Versión	Muelle	Ref.
Versión corta	○	956.1004
Versión larga	○	956A1004
Versión larga	●	956A1006
	●	Con muelle
	○	Sin muelle

Tapa de cazoleta de bisagra		
Bisagra	Color	Ref.
CLIP top	NI ONS	70T3504
BLUMOTION	NI ONS	70T1504
CLIP top	NI Niquelado	
	ONS Negro ónix	

Tornillo aglomerado		
Ø (mm)	Longitud (mm)	Ref.
3.5	15	609.1500
3.5	17	609.1700

Distanciador de cazoleta de bisagra		
Bisagra	Distancia (mm)	Ref.
CLIP top	1.5	70T3507.21
BLUMOTION		

Matriz para encajar a presión		
Material	Color	Ref.
Plástico	Naranja	MZM.0040



Bisagra para puertas perfiladas

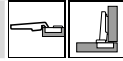
Webcode
 DQDITA

Planificación

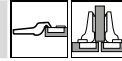
Dimensiones de la bisagra y cálculo de los juegos con ajuste en fábrica (distancia de la base = 0 mm)

Puerta por interior en plena apertura

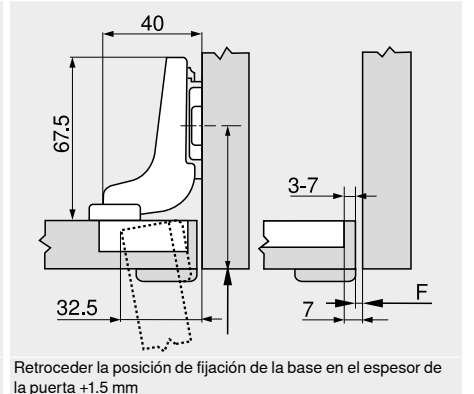
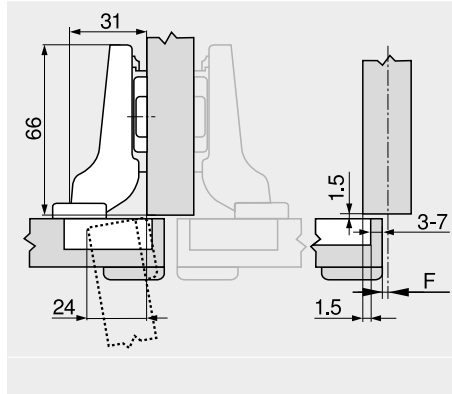
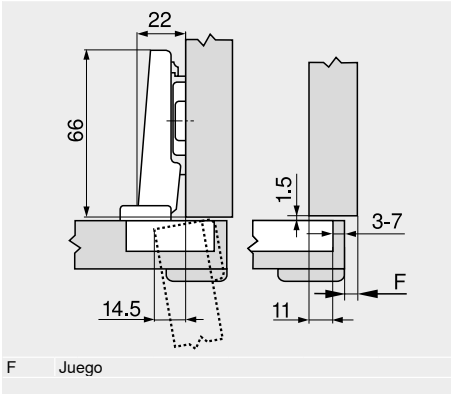
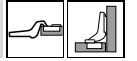
Recubrimiento angular



Tope central



Montaje interior



Distancia de cazoleta TB

MD	Recubrimiento del frente FA (mm)																	
	5	6	7	8	9	10	11	12	13	14	15	16	17	18				
0																		
3							3	4	5	6	7							
6				3	4	5	6	7										
9	3	4	5	6	7													
MD	Distancia de base (mm)																	

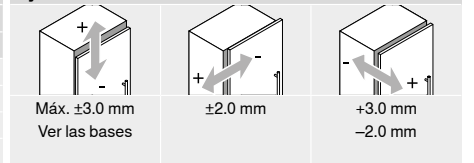
MD	Recubrimiento del frente FA (mm)																	
	-4.5	-3.5	-2.5	-1.5	-0.5	0.5	1.5	2.5	3.5	4.5	5.5	6.5	7.5	8.5				
0																		
3								3	4	5	6	7						
6					3	4	5	6	7									
9	3	4	5	6	7													
MD	Distancia de base (mm)																	

MD	Recubrimiento del frente FA (mm)							
	-7	-6	-5	-4	-3	-2	-1	0
0								
3				3	4	5	6	7
6								
9								
MD	Distancia de base (mm)							

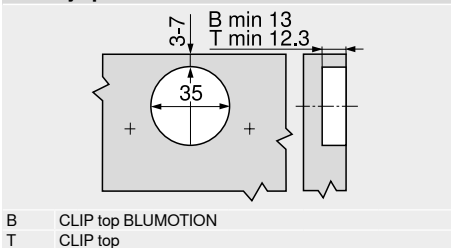
Juego mínimo del juego F para frentes con radio del frente (R = 1 mm) con ajuste en fábrica

Distancia de cazoleta TB (mm)	Espesor del frente FD (mm)											
	16	18	19	20	22	24	26	28	29	30	31	32
3	0.2	0.3	0.4	0.5	0.8	1.0	1.5	1.9	2.8	3.6	4.5	5.4
4	0.2	0.3	0.4	0.5	0.7	1.0	1.4	1.8	2.5	3.1	4.0	4.8
5	0.2	0.3	0.4	0.5	0.7	1.0	1.4	1.8	2.3	2.7	3.5	4.3
6	0.2	0.3	0.4	0.5	0.7	1.0	1.4	1.8	2.2	2.5	3.2	3.8
7	0.2	0.3	0.4	0.5	0.7	0.9	1.4	1.7	2.1	2.4	3.0	3.5
Adicional para un ajuste lateral de +2 mm												
	+0.1	+0.2	+0.2	+0.2	+0.3	+0.4	+0.4	+0.5	+0.4	+0.4	+0.4	+0.3

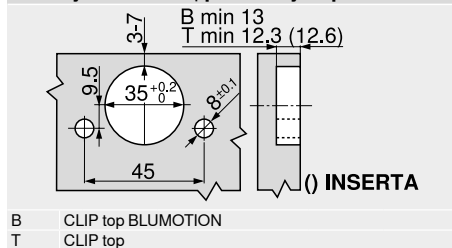
Ajuste



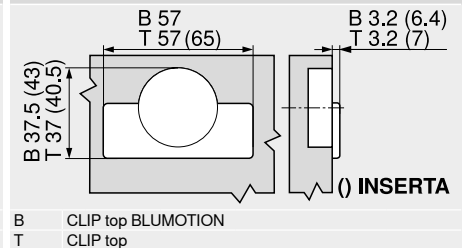
Montaje por atornillado



Montaje INSERTA | por encaje a presión



Cotas de la cazoleta



Indicaciones para los laterales

Visión general – CLIP top BLUMOTION CLIP top – bisagras	93
Bases	172
Accesorios – tapa para bisagras	181
Accesorios – general	182
Visión general – BLUMOTION para puertas	185

Visión general – TIP-ON para puertas	199
Visión general – ayudas de montaje	595
Para más información técnica	686

Montaje, desmontaje y ajuste

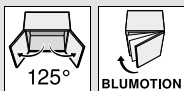


Short-URL
www.blum.com/a210

Sistemas de bisagras



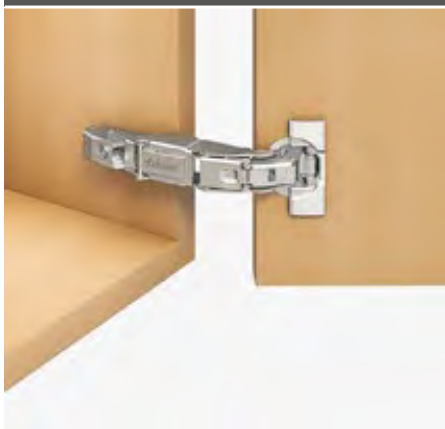
- ▶ CLIP top BLUMOTION | CLIP top – bisagras
- ▶▶ Aplicación con puertas perfiladas



Bisagra de 125°

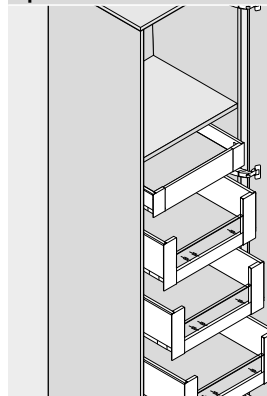
Webcode

DQDJIM



- Entrada 0 en recubrimiento angular (para armarios con módulos extraíbles interiores o repisas)
- Bisagra para puertas gruesas y puertas con perfiles
- CLIP top BLUMOTION con BLUMOTION integrado (con desactivación)
- Bisagra enteramente metálica
- Ángulo de apertura de 125°
- Ajuste tridimensional del frente
- Ajuste cómodo de la profundidad con espiral
- Montaje y desmontaje sin herramientas de la puerta en el cuerpo de mueble

Aplicación



Información de pedido

Recubrimiento angular

Entrada 0

Cazoleta		Tornillos		
Bisagra	Muelle	Color	Ref.	
CLIP top BLUMOTION	●	NI	71B7550D	
● Con muelle		NI	Niquelado	

Cazoleta		Para presión		
Bisagra	Muelle	Color	Ref.	
CLIP top BLUMOTION	●	NI	71B7580D	

a Accesorios

Tapa para bisagras			
Presión estampado	Rótulo	Color	Ref.
Sin impresión	–	NI	70.4503
Estampada	Blum	NI	70.4503.BP

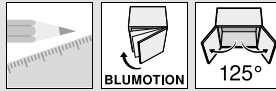
a Accesorios – general

Limitador de apertura		
Ángulo de apertura	Color	Ref.
92°	R7037	70T7553
R7037 RAL 7037 gris polvo		

Tornillo aglomerado		
Ø (mm)	Longitud (mm)	Ref.
3.5	15	609.1500
3.5	17	609.1700

Tapa de cazoleta de bisagra		
Bisagra	Color	Ref.
CLIP top BLUMOTION	NI	70T7504
NI Niquelado		

Matriz para encajar a presión		
Material	Color	Ref.
Plástico	Naranja	MZM.0040



Bisagra de 125°

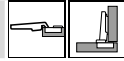
Webcode
DQDJIM

Planificación

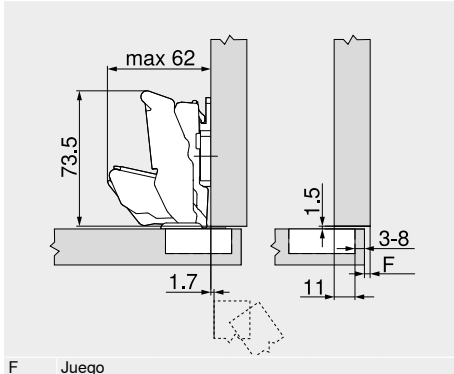
Dimensiones de la bisagra y cálculo de los juegos con ajuste en fábrica (distancia de la base = 0 mm)

Puerta por interior con apertura de 90°

Recubrimiento angular



Entrada 0



Distancia de cazoleta TB

MD	Recubrimiento del frente FA (mm)																		
	5	6	7	8	9	10	11	12	13	14	15	16	17	18	19				
0										3	4	5	6	7	8				
3							3	4	5	6	7	8							
6				3	4	5	6	7	8										
9	3	4	5	6	7	8													

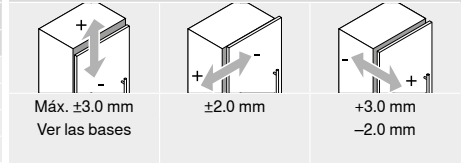
MD Distancia de base (mm)

Juego mínimo del juego F para frentes con radio del frente (R = 1 mm) con ajuste en fábrica

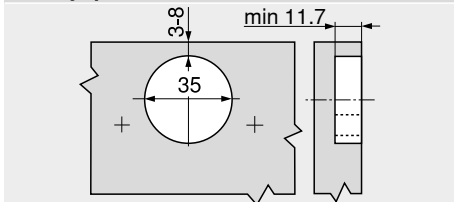
Distancia de cazoleta TB (mm)	Espesor del frente FD (mm)											
	29	30	31	32	33	34	35	36	37	38	39	40
3	0	0	0	0.1	0.3	0.7	1.2	2	2.8	4.1	5.7	-
4	0	0	0	0.1	0.4	0.8	1.5	2.3	3.4	4.9	-	-
5	0	0	0	0.1	0.4	1	1.7	2.8	4.2	-	-	-
6	0	0	0	0.1	0.6	1.2	2.1	3.5	-	-	-	-
7	0	0	0	0.2	0.7	1.6	2.8	-	-	-	-	-
8	0	0	0	0.3	1	2	-	-	-	-	-	-

En caso de recubrimientos angulares en pared se recomienda un ensayo de montaje 92° Limitador de apertura

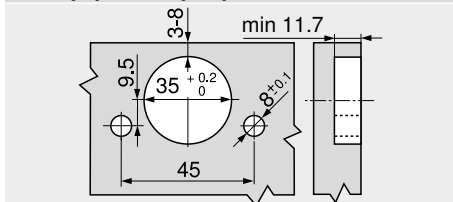
Ajuste



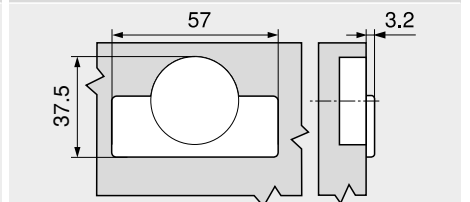
Montaje por atornillado



Montaje por encaje a presión



Cotas de la cazoleta



Indicaciones para los laterales

Visión general – CLIP top BLUMOTION CLIP top – bisagras	93
Bases	172
Accesorios – tapa para bisagras	181
Accesorios – general	182
Visión general – BLUMOTION para puertas	185

Visión general – ayudas de montaje	595
Para más información técnica	686

Montaje, desmontaje y ajuste

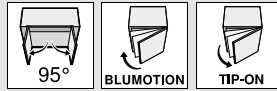


Short-URL
www.blum.com/a210

Sistemas de bisagras



- ▶ CLIP top BLUMOTION | CLIP top – bisagras
- ▶▶ Aplicación en rincones falsos



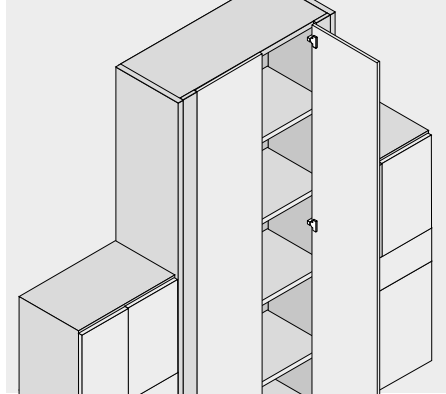
Bisagra para rincones falsos interior

Webcode
DQDK7Y



- Bisagra para rincones falsos
- CLIP top BLUMOTION con BLUMOTION integrado (con desactivación)
- CLIP top sin mecanismo de cierre (muelle)
- Bisagra enteramente metálica
- Ángulo de apertura de 95°
- Ajuste tridimensional del frente
- Ajuste cómodo de la profundidad con espiral
- Montaje y desmontaje sin herramientas de la puerta en el cuerpo de mueble
- Con INSERTA además montaje sin herramientas de la bisagra en la puerta

Aplicación



Información de pedido

Montaje interior

Cazoleta	INSERTA		
Bisagra	Muelle	Color	Ref.
CLIP top BLUMOTION	●	NI ONS	79B9590
● Con muelle		NI Niquelado	
○ Sin muelle		ONS Negro ónix	

Cazoleta	Tornillos		
Bisagra	Muelle	Color	Ref.
CLIP top BLUMOTION	●	NI ONS	79B9550
CLIP top	○	NI	78T9550.TL

Cazoleta	Para presión		
Bisagra	Muelle	Color	Ref.
CLIP top BLUMOTION	●	NI ONS	79B9580

Accesorios

Tapa para bisagras			
Presión estampado	Rótulo	Color	Ref.
Sin impresión	–	NI ONS	70.1503
Estampada	Blum	NI ONS	70.1503.BP

Advertencia

Las bisagras CLIP top BLUMOTION y CLIP top no se pueden combinar entre sí en un frente.

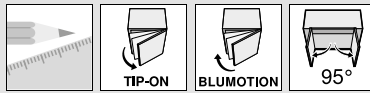
Accesorios – general

TIP-ON para puertas		
Versión	Muelle	Ref.
Versión corta	○	956.1004
Versión larga	○	956A1004
Versión larga	●	956A1006
● Con muelle	○ Sin muelle	

Tapa de cazoleta de bisagra		
Bisagra	Color	Ref.
CLIP top	NI ONS	70T3504
BLUMOTION	NI	70T1504
CLIP top	NI	70T1504
NI Niquelado	ONS Negro ónix	

Matriz para encajar a presión		
Material	Color	Ref.
Plástico	Naranja	MZM.0040

Tornillo aglomerado		
Ø (mm)	Longitud (mm)	Ref.
3.5	15	609.1500
3.5	17	609.1700



Bisagra para rincones falsos interior

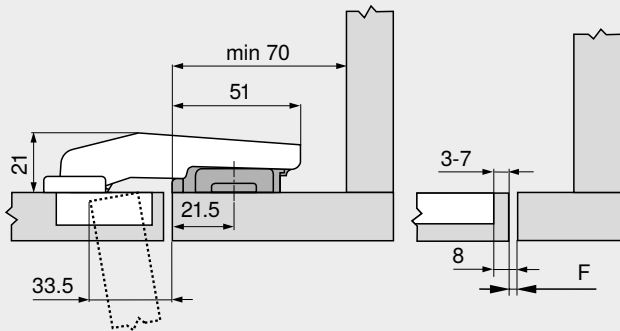
Webcode
 DQDK7Y

Planificación

Dimensiones de la bisagra y cálculo de los juegos con ajuste en fábrica (distancia de la base = 3 mm)

Puerta por interior en plena apertura

Montaje interior



¡Adelantar la posición de montaje estándar de la base de 15.5 mm (= 21.5 mm) hacia la arista del marco!
 ¡Sólo utilizar una base estándar elevada de 3 mm para que la superficie interior de la puerta se encuentre alineada con la superficie interior del marco!

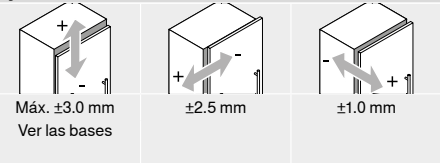
F = 8 mm – TB
 F Juego
 TB Distancia de cazoleta

Juego mínimo del juego F para frentes con radio del frente (R = 1 mm) con ajuste en fábrica

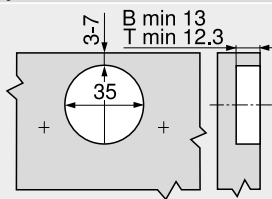
Distancia de cazoleta TB (mm)	Espesor del frente FD (mm)											
	16	18	19	20	22	24	26	28	29	30	31	32
3	0.2	0.3	0.4	0.5	0.8	1.0	1.5	1.9	Δ	Δ	Δ	Δ
4	0.2	0.3	0.4	0.5	0.7	1.0	1.4	1.8	Δ	Δ	Δ	Δ
5	0.2	0.3	0.4	0.5	0.7	1.0	1.4	1.8	Δ	Δ	Δ	Δ
6	0.2	0.3	0.4	0.5	0.7	1.0	1.4	1.8	Δ	Δ	Δ	Δ
7	0.2	0.3	0.4	0.5	0.7	0.9	1.4	1.7	Δ	Δ	Δ	Δ

Δ Recomendamos un ensayo de montaje

Ajuste

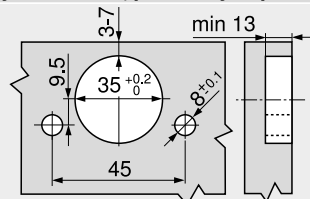


Montaje por atornillado

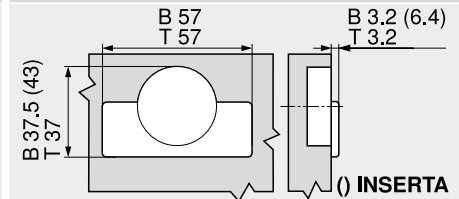


B CLIP top BLUMOTION
 T CLIP top

Montaje INSERTA | por encaje a presión



Cotas de la cazoleta



B CLIP top BLUMOTION
 T CLIP top

Indicaciones para los laterales

Visión general – CLIP top BLUMOTION CLIP top – bisagras	93	Visión general – TIP-ON para puertas	199
Bases	172	Visión general – ayudas de montaje	595
Accesorios – tapa para bisagras	181	Para más información técnica	686
Accesorios – general	182		
Visión general – BLUMOTION para puertas	185		

Montaje, desmontaje y ajuste

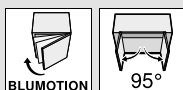


Short-URL
www.blum.com/a210

Sistemas de bisagras



- ▶ CLIP top BLUMOTION | CLIP top – bisagras
- ▶▶ Aplicación en rincones falsos



Bisagra para rincones falsos solapada

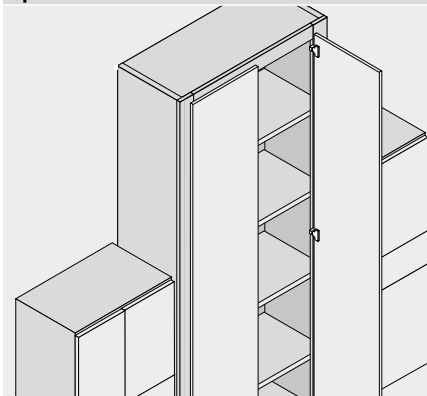
Webcode

DQDKXA



- Bisagra para rincones falsos solapados
- CLIP top BLUMOTION con BLUMOTION integrado (con desactivación)
- Bisagra enteramente metálica
- Ángulo de apertura de 95°
- Ajuste tridimensional del frente
- Ajuste cómodo de la profundidad con espiral
- Montaje y desmontaje sin herramientas de la puerta en el cuerpo de mueble
- Con INSERTA además montaje sin herramientas de la bisagra en la puerta

Aplicación



Información de pedido

Recubrimiento angular



Cazoleta	INSERTA		
Bisagra	Muelle	Color	Ref.
CLIP top BLUMOTION	●	NI	79B9990
● Con muelle		NI Niquelado	

Cazoleta	Tornillos		
Bisagra	Muelle	Color	Ref.
CLIP top BLUMOTION	●	NI	79B9950

Cazoleta	Para presión		
Bisagra	Muelle	Color	Ref.
CLIP top BLUMOTION	●	NI	79B9980

a Accesorios

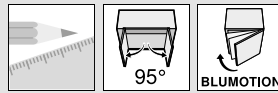
Tapa para bisagras			
Presión estampado	Rótulo	Color	Ref.
Sin impresión	–	NI	70.1503
Estampada	Blum	NI	70.1503.BP

a Accesorios – general

Tapa de cazoleta de bisagra		
Bisagra	Color	Ref.
CLIP top BLUMOTION	NI	70T3504
NI Niquelado		

Matriz para encajar a presión		
Material	Color	Ref.
Plástico	Naranja	MZM.0040

Tornillo aglomerado		
Ø (mm)	Longitud (mm)	Ref.
3.5	15	609.1500
3.5	17	609.1700



Bisagra para rincones falsos solapada

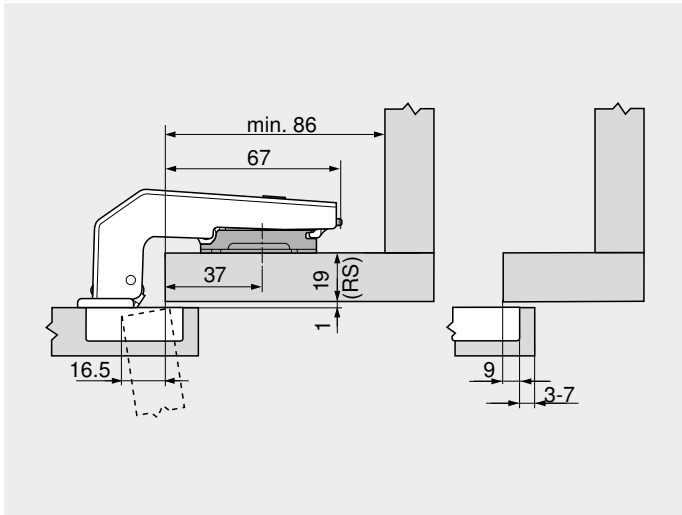
Webcode
DQDKXA

Planificación

Dimensiones de la bisagra y cálculo de los juegos con ajuste en fábrica (distancia de la base = 3 mm)

Puerta por interior en plena apertura

Recubrimiento angular



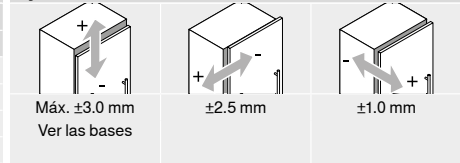
Espesor de marco RS (mm)	Distancia de base (mm)
16	6
19	3
22	0

Juego mínimo del juego F para frentes con radio del frente (R = 1 mm) con ajuste en fábrica

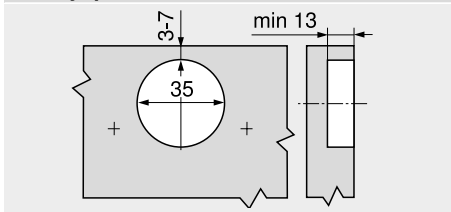
Distancia de cazoleta TB (mm)	Espesor del frente FD (mm)											
	16	18	19	20	22	24	26	28	29	30	31	32
3	0.2	0.3	0.4	0.5	0.8	1.0	1.5	1.9	Δ	Δ	Δ	Δ
4	0.2	0.3	0.4	0.5	0.7	1.0	1.4	1.8	Δ	Δ	Δ	Δ
5	0.2	0.3	0.4	0.5	0.7	1.0	1.4	1.8	Δ	Δ	Δ	Δ
6	0.2	0.3	0.4	0.5	0.7	1.0	1.4	1.8	Δ	Δ	Δ	Δ
7	0.2	0.3	0.4	0.5	0.7	0.9	1.4	1.7	Δ	Δ	Δ	Δ

Δ Recomendamos un ensayo de montaje

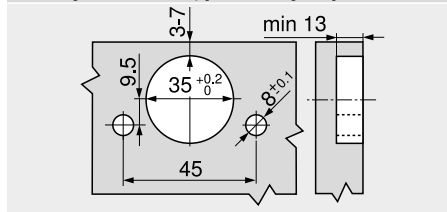
Ajuste



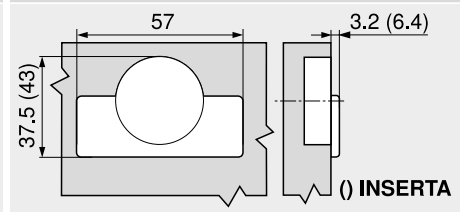
Montaje por atornillado



Montaje INSERTA | por encaje a presión



Cotas de la cazoleta



Indicaciones para los laterales

Visión general – CLIP top BLUMOTION CLIP top – bisagras	93
Bases	172
Accesorios – tapa para bisagras	181
Accesorios – general	182
Visión general – BLUMOTION para puertas	185

Visión general – ayudas de montaje	595
Para más información técnica	686

Montaje, desmontaje y ajuste

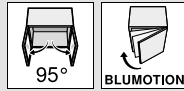
Short-URL
www.blum.com/a210



Sistemas de bisagras



- ▶ CLIP top BLUMOTION | CLIP top – bisagras
- ▶▶ Aplicación con marcos de aluminio



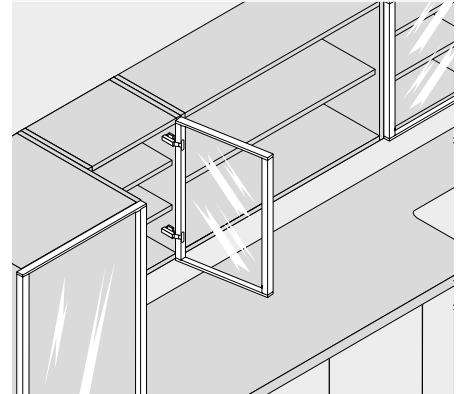
CLIP top BLUMOTION bisagra p. puertas con marcos de aluminio de 95°

Webcode
DQDLMM



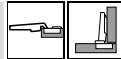
- Bisagra para puertas con marcos estrechos en aluminio
- CLIP top BLUMOTION con BLUMOTION integrado (con desactivación)
- Ángulo de apertura de 95°
- Ajuste tridimensional del frente
- Ajuste cómodo de la profundidad con espiral
- Montaje y desmontaje sin herramientas de la puerta en el cuerpo de mueble
- Tornillos de fijación incluidos

Aplicación



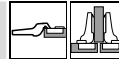
Información de pedido

Recubrimiento angular



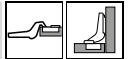
Cazoleta		Tornillos		
Bisagra	Muelle	Color	Ref.	
CLIP top BLUMOTION	●	NI	71B950A	
● Con muelle		NI	Niquelado	

Tope central



Cazoleta		Tornillos		
Bisagra	Muelle	Color	Ref.	
CLIP top BLUMOTION	●	NI	71B960A	
● Con muelle		NI	Niquelado	

Montaje interior



Cazoleta		Tornillos		
Bisagra	Muelle	Color	Ref.	
CLIP top BLUMOTION	●	NI	71B970A	
● Con muelle		NI	Niquelado	

a Accesorios

Tapa para bisagras			
Presión estampado	Rótulo	Color	Ref.
Sin impresión	–	NI	70.1553
Serigrafía	Blum	NI	70.1553.BL

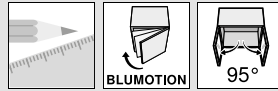
a Accesorios

Tapa para bisagras			
Presión estampado	Rótulo	Color	Ref.
Sin impresión	–	NI	70.1663
Estampada	Blum	NI	70.1663.BP

a Accesorios

Tapa para bisagras			
Presión estampado	Rótulo	Color	Ref.
Sin impresión	–	NI	70.1663
Estampada	Blum	NI	70.1663.BP

CLIP top BLUMOTION | CLIP top – bisagras \triangleleft
 Aplicación con marcos de aluminio $\triangleleft\triangleleft$



Sistemas de bisagras



CLIP top BLUMOTION bisagra p. puertas con marcos de aluminio de 95°

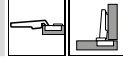
Webcode
 DQDLMM

Planificación

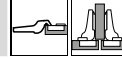
Dimensiones de la bisagra y cálculo de los juegos con ajuste en fábrica (distancia de la base = 0 mm)

Puerta por interior en plena apertura

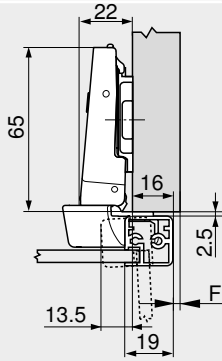
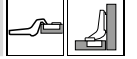
Recubrimiento angular



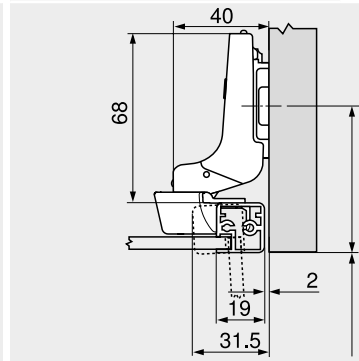
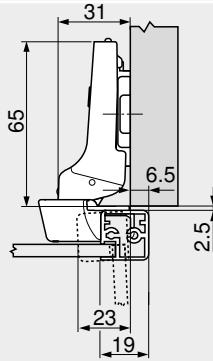
Tope central



Montaje interior



F Juego



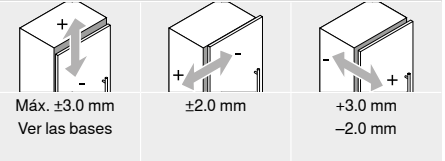
Retroceder la posición de fijación de la base en el espesor del marco +2.5 mm

Juego mínimo del juego F para frentes con marco de aluminio (R = 1 mm) con ajuste en fábrica

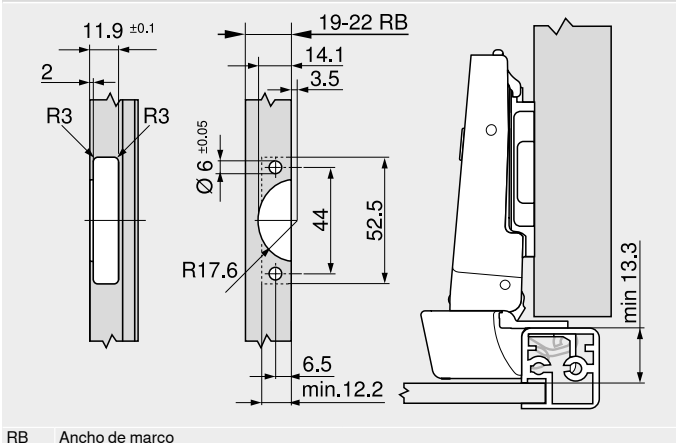
Ancho de marco RB (mm)	Espesor de marco RS (mm)											
	18	19	20	21	22	24	25	26	27	28	30	32
18	0.2	0.3	0.4	0.6	0.7	1.2	Δ	Δ	Δ	Δ	Δ	Δ
19	0.2	0.3	0.4	0.6	0.7	1.2	Δ	Δ	Δ	Δ	Δ	Δ
20	0.2	0.3	0.4	0.5	0.7	1.1	Δ	Δ	Δ	Δ	Δ	Δ
21	0.2	0.3	0.4	0.5	0.7	1.0	Δ	Δ	Δ	Δ	Δ	Δ
22	0.2	0.3	0.4	0.5	0.7	1.1	Δ	Δ	Δ	Δ	Δ	Δ
Adicional para un ajuste lateral de +2 mm												
	+0.1	+0.2	+0.3	+0.3	+0.3	+0.4						

Δ Recomendamos un ensayo de montaje

Ajuste



Montaje por atornillado



RB Ancho de marco

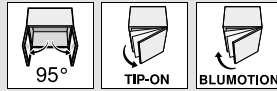
Indicaciones para los laterales

Visión general – CLIP top BLUMOTION CLIP top – bisagras	93	Para más información técnica	686
Bases	172	Montaje, desmontaje y ajuste	
Accesorios – tapa para bisagras	181		
Accesorios – general	182	Short-URL	
Visión general – ayudas de montaje	595	www.blum.com/a210	

Sistemas de bisagras



- ▶ CLIP top BLUMOTION | CLIP top – bisagras
- ▶▶ Aplicación con marcos de aluminio



Bisagra p. puertas con marcos de aluminio de 95°

Webcode
DQDMBY

CLIP top para 973A



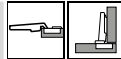
- Bisagra para puertas con marcos estrechos en aluminio
- CLIP top para 973A con mecanismo de cierre (muelle)
- CLIP top con o sin mecanismo de cierre (muelle)
- Ángulo de apertura de 95°
- Ajuste tridimensional del frente
- Ajuste cómodo de la profundidad con espiral
- Montaje y desmontaje sin herramientas de la puerta en el cuerpo de mueble
- Tornillos de fijación incluidos

CLIP top



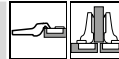
Información de pedido

Recubrimiento angular



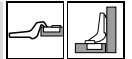
Cazoleta Bisagra	Muelle	Tornillos		Ref.
		Color		
CLIP top para 973A	●	NI		71T950AB
CLIP top	●	NI ONS		71T950A
CLIP top	○	NI		70T950A.TL
● Con muelle		NI	Niquelado	
○ Sin muelle		ONS	Negro ónix	

Tope central



Cazoleta Bisagra	Muelle	Tornillos		Ref.
		Color		
CLIP top para 973A	●	NI		71T960AB
CLIP top	●	NI		71T960A
● Con muelle		NI	Niquelado	

Montaje interior



Cazoleta Bisagra	Muelle	Tornillos		Ref.
		Color		
CLIP top	●	NI		71T970A
● Con muelle		NI	Niquelado	

a Accesorios

BLUMOTION 973A		Ref.
Versión		
Para acoplar		973A0500.01

Tapa para bisagras				Ref.
Presión estampado	Rótulo	Color		
Sin impresión	–	NI ONS		70.1553
Serigrafía	Blum	NI		70.1553.BL

a Accesorios

BLUMOTION 973A		Ref.
Versión		
Para acoplar		973A0600

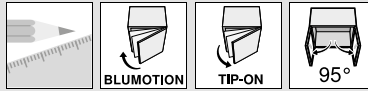
Tapa para bisagras				Ref.
Presión estampado	Rótulo	Color		
Sin impresión	–	NI ONS		70.1663
Estampada	Blum	NI		70.1663.BP

a Accesorios

Tapa para bisagras				Ref.
Presión estampado	Rótulo	Color		
Sin impresión	–	NI ONS		70.1663
Estampada	Blum	NI		70.1663.BP

a Accesorios – general

TIP-ON para puertas		
Versión	Muelle	Ref.
Versión corta	○	956.1004
Versión larga	○	956A1004
Versión larga	●	956A1006
● Con muelle	○ Sin muelle	



Bisagra p. puertas con marcos de aluminio de 95°

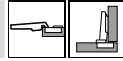
Webcode
DQDMBY

Planificación

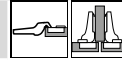
Dimensiones de la bisagra y cálculo de los juegos con ajuste en fábrica (distancia de la base = 0 mm)

Puerta por interior en plena apertura

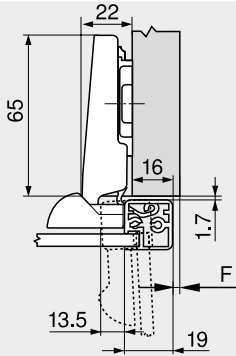
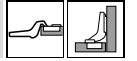
Recubrimiento angular



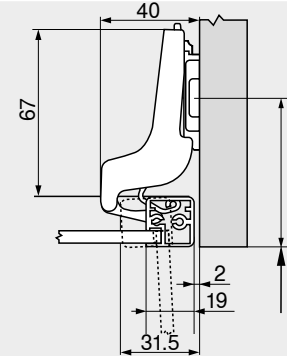
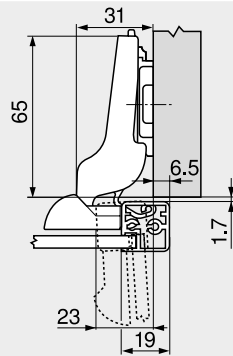
Tope central



Montaje interior



F Juego



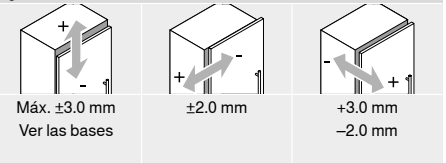
Retroceder la posición de fijación de la base en el espesor del marco +1.7 mm

Juego mínimo del juego F para frentes con marco de aluminio (R = 1 mm) con ajuste en fábrica

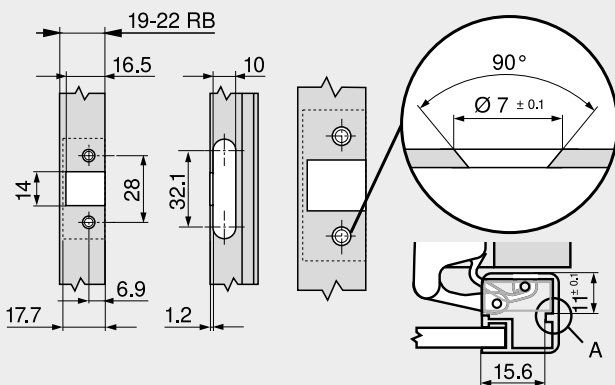
Ancho de marco RB (mm)	Espesor de marco RS (mm)											
	18	19	20	21	22	24	25	26	27	28	30	32
18	0.2	0.3	0.4	0.6	0.7	1.2	Δ	Δ	Δ	Δ	Δ	Δ
19	0.2	0.3	0.4	0.6	0.7	1.2	Δ	Δ	Δ	Δ	Δ	Δ
20	0.2	0.3	0.4	0.5	0.7	1.1	Δ	Δ	Δ	Δ	Δ	Δ
21	0.2	0.3	0.4	0.5	0.7	1.0	Δ	Δ	Δ	Δ	Δ	Δ
22	0.2	0.3	0.4	0.5	0.7	1.1	Δ	Δ	Δ	Δ	Δ	Δ
Adicional para un ajuste lateral de +2 mm												
	+0.1	+0.2	+0.3	+0.3	+0.3	+0.4						

Δ Recomendamos un ensayo de montaje

Ajuste



Montaje por atornillado



RB Ancho de marco

A La cazoleta de bisagra se debe poder sostener en el fresado

Indicaciones para los laterales

Visión general – CLIP top BLUMOTION CLIP top – bisagras	93	Visión general – TIP-ON para puertas	199
Bases	172	Visión general – ayudas de montaje	595
Accesorios – tapa para bisagras	181	Para más información técnica	686
Accesorios – general	182		
Visión general – BLUMOTION para puertas	185		

Montaje, desmontaje y ajuste

Short-URL

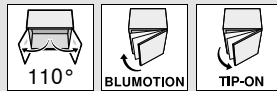
www.blum.com/a210



Sistemas de bisagras



- ▶ CLIP top BLUMOTION | CLIP top – bisagras
- ▶▶ Aplicación puertas delgadas



Bisagra para puertas delgadas

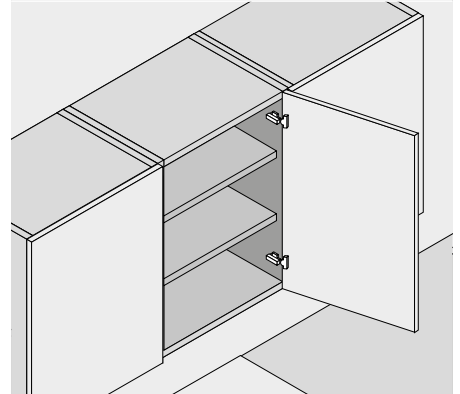
Webcode

DQGT1A

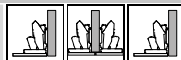


- Frentes delgados de 8–14 mm
- Sistema de fijación EXPANDO T para diferentes materiales de frente
- CLIP top BLUMOTION con BLUMOTION integrado (con desactivación)
- CLIP top con o sin mecanismo de cierre (muelle)
- Entrada 0 (para armarios con módulos extraíbles interiores o entrepaños)
- Ángulo de apertura de 110°
- Ajuste tridimensional del frente
- Montaje y desmontaje sin herramientas de la puerta en el cuerpo de mueble

Aplicación



Información de pedido



Cazoleta		<input type="checkbox"/> EXPANDO T	
Bisagra	Muelle	Color	Ref.
CLIP top BLUMOTION	●	NI ONS	71B453T
CLIP top	●	NI	71T453T
CLIP top	○	NI	70T453T.TL
● Con muelle		NI Niquelado	
○ Sin muelle		ONS Negro ónix	

Las diferentes situaciones de montaje solapadas se consiguen mediante las respectivas posiciones de atornillado

Campo de aplicación – EXPANDO T

EXPANDO T es adecuado para la fijación de herrajes de Blum sobre materiales de frente para la fabricación de muebles

Si se cuenta con la estabilidad y la firmeza suficiente se pueden emplear materiales de frente a partir de un espesor de 8 mm

Campo de aplicación y recomendación de montaje

Materiales probados por Blum	Firmeza ante tracción transversal (N/mm ²)	Par de apriete mínimo (Nm)
Tablero aglo	> 0.40	1,5
MDF	> 0.60	1,5
HDF		2
HPL		2
Materiales minerales		2
Piedra natural granito negro absoluto		3
Piedra artificial compuesto de cuarzo		3
Placas de cerámica		3

a Accesorios

Tapa para bisagras		<input type="checkbox"/>	
Presión estampado	Rótulo	Color	Ref.
Sin impresión	–	NI ONS	70.4503
Estampada	Blum	NI	70.4503.BP

Exención de responsabilidad

Blum no asume ningún tipo de responsabilidad por el uso de EXPANDO T en combinación con materiales no mencionados o en combinación con herrajes de otros fabricantes

Se recomienda que el montaje sea realizado por un fabricante de muebles experimentado

Advertencia

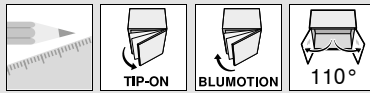
En el caso de combinaciones de bisagras CLIP top BLUMOTION y CLIP top con muelles en frentes pequeños y ligeros de hasta aprox. 300 mm de ancho se recomienda un ensayo de montaje. No se recomienda una combinación en caso de anchos de frente grandes.

a Accesorios – general

Limitador de apertura		<input type="checkbox"/>	
Ángulo de apertura	Color	Ref.	
85°	Gris oscuro	70T4503	
92°	R7037	70T4503.09	
R7037	RAL 7037 gris polvo		

TIP-ON para puertas			
Versión	Bisagra	Muelle	Ref.
Versión corta	CLIP top	○	956.1004
Versión larga	CLIP top	○	956A1004
Versión larga	CLIP top	●	956A1006
● Con muelle		○ Sin muelle	

Tapa de cazoleta de bisagra		
Bisagra	Color	Ref.
CLIP top	NI ONS	70T4504
BLUMOTION		
CLIP top	NI	70T4504
NI Niquelado	ONS Negro ónix	



Bisagra para puertas delgadas

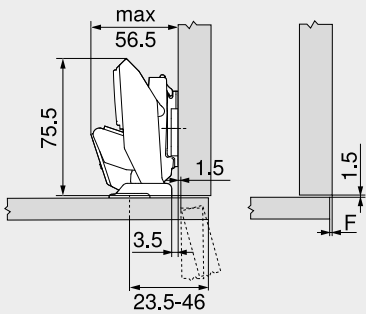
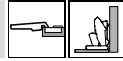
Webcode
DQGT1A

Planificación

Dimensiones de la bisagra y cálculo de los juegos con ajuste en fábrica (distancia de la base = 0 mm)

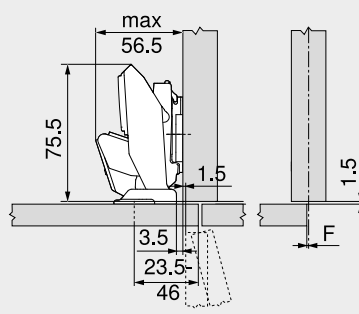
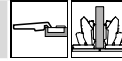
Puerta por interior con apertura de 90°

Recubrimiento angular



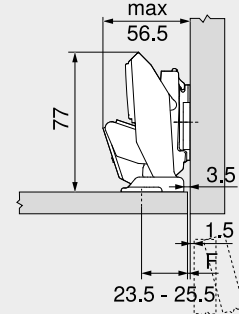
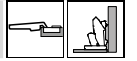
F Juego

Tope central



F Juego

Montaje interior



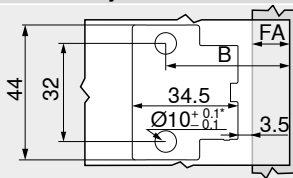
Retroceder la posición de fijación de la base en el espesor de la puerta +1.5 mm
 F Juego

Posiciones de fijación

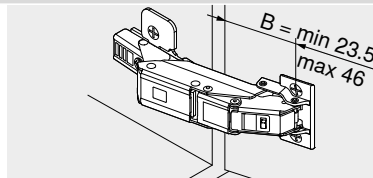
MD	Recubrimiento del frente FA (mm)																		
	-3.5	-3	-2.5	-2	-1.5	-1	2.5	4	5.5	7	8.5	10	11.5	13	14.5	16	17.5	19	
0	23.5	24	24.5	25	25.5	26	29.5	31	32.5	34	35.5	37	38.5	40	41.5	43	44.5	46	
3	26.5	27	27.5	28	28.5	29	32.5	34	35.5	37	38.5	40	41.5	43	44.5	46			
6	29.5	30	30.5	31	31.5	32	35.5	37	38.5	40	41.5	43	44.5	46					
9	32.5	33	33.5	34	34.5	35	38.5	40	41.5	43	44.5	46							

MD Distancia de base (mm)

Posiciones de fijación

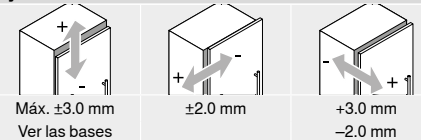


B = FA + 27 mm
 B Posición de fijación
 FA Recubrimiento del frente
 * Piedra y cerámica +0.2/-0.1 mm



B Posición de fijación

Ajuste

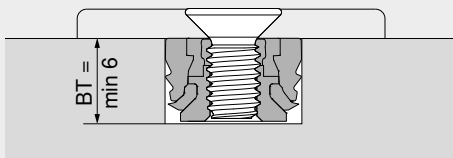


Máx. ±3.0 mm
 Ver las bases

±2.0 mm

+3.0 mm
 -2.0 mm

Profundidad de taladrado



BT Profundidad de taladrado

Distancia de base MD – cuerpo en la pared

SWD	Espesor del frente FD (mm)						
	8	9	10	11	12	13	14
15							
16							
17							
18							
19							
20							

SWD Espesor de lateral de cuerpo
 Distancia de base MD 0 mm posible
 Distancia de base MD 3 mm requerida
 Distancia de base MD 6 mm requerida

Indicaciones para los laterales

Visión general – CLIP top BLUMOTION CLIP top – bisagras	93	Accesorios – tapa para bisagras	181
Bases	172	Accesorios – general	182
Recomendación de montaje y exención de responsabilidad – EXPANDO T	589	Visión general – BLUMOTION para puertas	185
Sistema de fijación para frentes delgados – EXPANDO T	588	Visión general – TIP-ON para puertas	199
		Visión general – ayudas de montaje	595
		Para más información técnica	686

Montaje, desmontaje y ajuste



Short-URL
www.blum.com/a210

Sistemas de bisagras



- ▶ CLIP top BLUMOTION | CLIP top – bisagras
- ▶▶ Aplicación en puertas acristaladas



Bisagra CRISTALLO

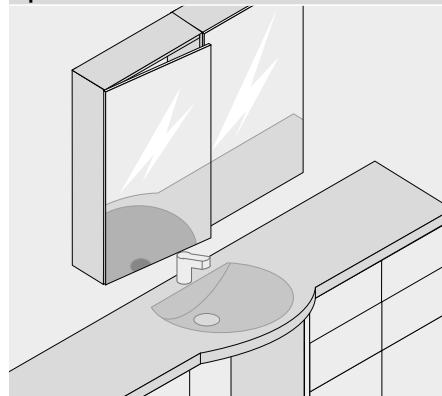
Webcode

DQDN1A

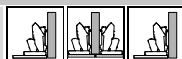


- Bisagra para puertas de cristal y con espejo
- Fijación de la placa de cazoleta en la puerta por técnica de encolado, no hay que taladrar las puertas
- Montaje sin herramientas de la bisagra en la placa de cazoleta
- CLIP top BLUMOTION con BLUMOTION integrado (con desactivación)
- CLIP top con o sin mecanismo de cierre (muelle)
- Ángulo de apertura de 110°
- Ajuste tridimensional del frente
- Ajuste cómodo de la profundidad con espiral
- Montaje y desmontaje sin herramientas de la puerta en el cuerpo de mueble

Aplicación



Información de pedido



Cazoleta		<input type="checkbox"/> CRISTALLO 110°	
Bisagra	Muelle	Color	Ref.
CLIP top BLUMOTION	●	NI ONS	71B4500C
CLIP top	●	NI	71T4500C
CLIP top	○	NI	70T4500CTL
●	Con muelle	NI	Niquelado
○	Sin muelle	ONS	Negro ónix

Las diferentes situaciones de montaje pueden conseguirse modificando la posición de encolado

Exención de responsabilidad

Si se instalan adecuadamente en puertas apropiadas con vidrio o con espejo, los herrajes de Blum cumplen con las exigencias en relación con la estabilidad de la unión

Esto se verifica mediante ensayos internos y externos

Blum no asume la responsabilidad en cuanto al adhesivo utilizado y a la técnica de encolado, y que por lo tanto no se hace responsable de su resultado

Se recomienda que el encolado sea realizado por un montador de vidrios experimentado

<input type="checkbox"/> Placa de cazoleta CRISTALLO		
Para encolar		
Material del frente	Color	Ref.
Vidrio espejo	Niquelado mate	70T4568C
Espejo	Niquelado especial	70T4568C

a Accesorios

<input type="checkbox"/> Tapa para bisagras			
Presión estampado	Rótulo	Color	Ref.
Sin impresión	–	NI ONS	70.4503
Estampada	Blum	NI	70.4503.BP

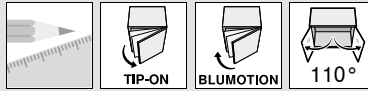
Advertencia

En el caso de combinaciones de bisagras CLIP top BLUMOTION y CLIP top con muelles en frentes pequeños y ligeros de hasta aprox. 300 mm de ancho se recomienda un ensayo de montaje. No se recomienda una combinación en caso de anchos de frente grandes.

a Accesorios – general

<input type="checkbox"/> Limitador de apertura		
Ángulo de apertura	Color	Ref.
85°	Gris oscuro	70T4503
92°	R7037	70T4503.09
R7037 RAL 7037 gris polvo		

<input type="checkbox"/> TIP-ON para puertas		
Versión	Muelle	Ref.
Versión corta	○	956.1004
Versión larga	○	956A1004
Versión larga	●	956A1006
●	Con muelle	○ Sin muelle



Bisagra CRISTALLO

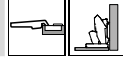
Webcode
DQDN1A

Planificación

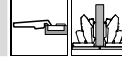
Dimensiones de la bisagra y cálculo de los juegos con ajuste en fábrica (distancia de la base = 0 mm)

Puerta por interior en plena apertura

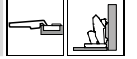
Recubrimiento angular



Tope central



Montaje interior



A	Arista delantera del cuerpo de mueble al centro del taladro de la base 20 mm con base A20 37 mm con base A37
FA	Recubrimiento del frente

A	Arista delantera del cuerpo de mueble al centro del taladro de la base 20 mm con base A20 37 mm con base A37
FA	Recubrimiento del frente

A	Arista delantera del cuerpo de mueble al centro del taladro de la base 21.5 mm + espesor de puerta FD con base A20 38.5 mm + espesor de puerta FD con base A37
---	--

Cota de encolado

MD	Recubrimiento del frente FA (mm)																		
	-3.5	-3	-2.5	-2	-1.5	-1	2.5	4	5.5	7	8.5	10	11.5	13	14.5	16	17.5	19	
0	0	0.5	1	1.5	2	2.5	6	7.5	9	10.5	12	13.5	15	16.5	18	19.5	21	22.5	
3	3	3.5	4	4.5	5	5.5	9	10.5	12	13.5	15	16.5	18	19.5	21	22.5			
6	6	6.5	7	7.5	8	8.5	12	13.5	15	16.5	18	19.5	21	22.5					
9	9	9.5	10	10.5	11	11.5	15	16.5	18	19.5	21	22.5							

MD Distancia de base (mm)
 Debido al peligro de rotura de las puertas de cristal y con espejo, los juegos tienen que ser grandes, es decir como mínimo 2 mm

Cota de encolado

FA	Recubrimiento del frente
KT	Cota de encolado de base de cazoleta
MD	Distanciador bases
KT = FA + 3.5 mm + MD	

KT	Cota de encolado de base de cazoleta
----	--------------------------------------

Ajuste

Máx. ±3.0 mm Ver las bases	±2.0 mm	+3.0 mm -2.0 mm
-------------------------------	---------	--------------------

Advertencia

Respecto a la elección y la aplicación del adhesivo para fijar las bases | placas de cazoleta en las puertas con espejo y de vidrio, póngase en contacto con su proveedor de cristal o de puertas.

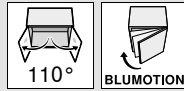
Indicaciones para los laterales

Visión general – CLIP top BLUMOTION CLIP top – bisagras	93	Visión general – ayudas de montaje	595
Bases	172	Para más información técnica	686
Accesorios – tapa para bisagras	181	Montaje, desmontaje y ajuste	
Accesorios – general	182		
Visión general – BLUMOTION para puertas	185	Short-URL	
Visión general – TIP-ON para puertas	199	www.blum.com/a210	

Sistemas de bisagras

blum

- ▶ CLIP top BLUMOTION | CLIP top – bisagras
- ▶▶ Aplicación en puertas acristaladas



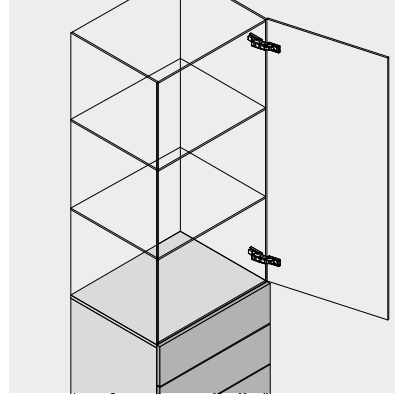
Bisagra CRISTALLO – vitrinas de vidrio

Webcode
DQDNQM



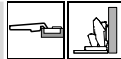
- Bisagra para vitrinas de vidrio
- Fijación de la placa de cazoleta | montaje en la puerta por técnica de encolado, no hay que taladrar el cristal
- CLIP top BLUMOTION con BLUMOTION integrado (con desactivación)
- CLIP top con o sin mecanismo de cierre (muelle)
- Ángulo de apertura de 110°
- Ajuste tridimensional del frente
- Ajuste cómodo de la profundidad con espiral
- Montaje y desmontaje sin herramientas de la puerta en el cuerpo de mueble

Aplicación



Información de pedido

Montaje interior



Cazoleta		<input type="checkbox"/> CRISTALLO 110°		
Bisagra	Muelle	Color	Ref.	
CLIP top BLUMOTION	●	NI	71B4500C	
CLIP top	●	NI	71T4500C	
CLIP top	○	NI	70T4500CTL	
●	Con muelle		NI	Niquelado
○	Sin muelle			

Exención de responsabilidad

Si se instalan adecuadamente en puertas apropiadas con vidrio o con espejo, los herrajes de Blum cumplen con las exigencias en relación con la estabilidad de la unión

Esto se verifica mediante ensayos internos y externos

Blum no asume la responsabilidad en cuanto al adhesivo utilizado y a la técnica de encolado, y que por lo tanto no se hace responsable de su resultado

Se recomienda que el encolado sea realizado por un montador de vidrios experimentado

Placa de cazoleta CRISTALLO			
Para encolar			
Material del frente	Color	Ref.	
Vidrio espejo	Niquelado mate	70T4568C	
Espejo	Niquelado especial	70T4568C	

Base CRISTALLO			
Para encolar			
Material del frente	Color	Ref.	
Vidrio espejo	Niquelado mate	175M4C20N	

a Accesorios

Tapa para bisagras			
Presión estampado	Rótulo	Color	Ref.
Sin impresión	–	NI	70.4503
Estampada	Blum	NI	70.4503.BP

Advertencia

En el caso de combinaciones de bisagras CLIP top BLUMOTION y CLIP top con muelles en frentes pequeños y ligeros de hasta aprox. 300 mm de ancho se recomienda un ensayo de montaje. No se recomienda una combinación en caso de anchos de frente grandes.

a Accesorios – general

Limitador de apertura			
Ángulo de apertura	Color	Ref.	
85°	Gris oscuro	70T4503	
92°	R7037	70T4503.09	
R7037 RAL 7037 gris polvo			

CLIP top BLUMOTION | CLIP top – bisagras ◀
 Aplicación en puertas acristaladas ◀◀



Sistemas de bisagras



Bisagra CRISTALLO – vitrinas de vidrio

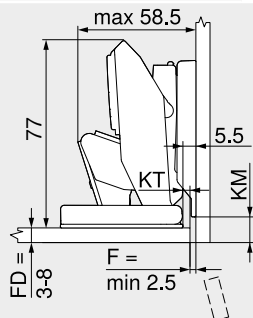
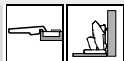
Webcode
 DQDNQM

Planificación

Dimensiones de la bisagra y cálculo de los juegos con ajuste en fábrica (distancia de la base = 0 mm)

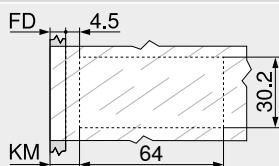
Puerta por interior en plena apertura

Montaje interior

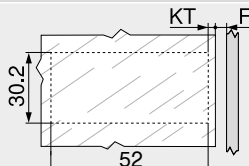


FD	Espesor del frente
F	Juego
KM	Cota de encolado de base
KT	Cota de encolado de base de cazoleta

Cota de encolado

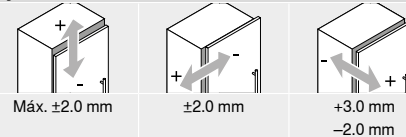


FD	Espesor del frente
KM	Cota de encolado de base
KM = FD + 4.5 mm	



F	Juego
KT	Cota de encolado de base de cazoleta
KT = 5.5 mm – F	

Ajuste



Advertencia

Respecto a la elección y la aplicación del adhesivo para fijar las bases | placas de cazoleta en las puertas con espejo y de vidrio, póngase en contacto con su proveedor de cristal o de puertas.

Indicaciones para los laterales

Visión general – CLIP top BLUMOTION CLIP top – bisagras	93
Bases	172
Accesorios – tapa para bisagras	181
Accesorios – general	182
Visión general – BLUMOTION para puertas	185
Visión general – ayudas de montaje	595

Para más información técnica
Montaje, desmontaje y ajuste

686



Short-URL
www.blum.com/a210

Sistemas de bisagras



- ▶ CLIP top BLUMOTION | CLIP top – bisagras
- ▶▶ Aplicación en puertas acristaladas

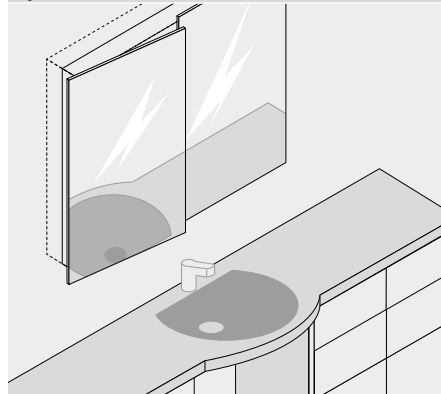


Armario de espejo para el cuarto de baño con frentes sobresalientes en todo el contorno



- Fijación de la base en el frente por técnica de encolado
- Taladro de cazoleta en el cuerpo
- CLIP top BLUMOTION con BLUMOTION integrado (con desactivación)
- CLIP top sin mecanismo de cierre (muelle)
- Ángulo de apertura de 95°
- Ajuste tridimensional del frente
- Ajuste cómodo de la profundidad con espiral
- Montaje y desmontaje sin herramientas de la puerta en el cuerpo de mueble
- Con INSERTA además montaje sin herramientas de la bisagra en la puerta

Aplicación



Información de pedido

Bisagra con brazo superacodado



Cazoleta		INSERTA		Ref.
Bisagra	Muelle	Color		
CLIP top BLUMOTION	●	NI		71B9790
● Con muelle		NI	Niquelado	
○ Sin muelle				

Cazoleta		Tornillos		Ref.
Bisagra	Muelle	Color		
CLIP top BLUMOTION	●	NI		71B9750
CLIP top	○	NI		70T9750.TL

Base CRISTALLO		
Para encolar		
Material del frente	Color	Ref.
Vidrio espejo	Niquelado mate	175M4C20N

a Accesorios

Tapa para bisagras			
Presión estampado	Rótulo	Color	Ref.
Sin impresión	–	NI	70.1663
Estampada	Blum	NI	70.1663.BP

Advertencia

A causa de sus reducidos límites de carga se recomienda únicamente para armarios colgantes.

Exención de responsabilidad

Si se instalan adecuadamente en puertas apropiadas con vidrio o con espejo, los herrajes de Blum cumplen con las exigencias en relación con la estabilidad de la unión

Esto se verifica mediante ensayos internos y externos

Blum no asume la responsabilidad en cuanto al adhesivo utilizado y a la técnica de encolado, y que por lo tanto no se hace responsable de su resultado

Se recomienda que el encolado sea realizado por un montador de vidrios experimentado

a Accesorios – general

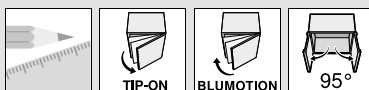
TIP-ON para puertas		
Versión	Muelle	Ref.
Versión corta	○	956.1004
Versión larga	○	956A1004
Versión larga	●	956A1006
● Con muelle	○ Sin muelle	

Tapa de cazoleta de bisagra		
Bisagra	Color	Ref.
CLIP top	NI	70T3504
BLUMOTION	NI	70T1504
CLIP top	NI	70T1504
NI Niquelado		

Tornillo aglomerado		
Ø (mm)	Longitud (mm)	Ref.
3.5	15	609.1500
3.5	17	609.1700

CLIP top BLUMOTION | CLIP top – bisagras ◀
 Aplicación en puertas acristaladas ◀◀

Sistemas de bisagras

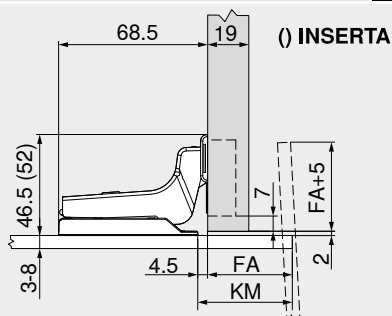


Armario de espejo para el cuarto de baño con frentes sobresalientes en todo el contorno

Planificación

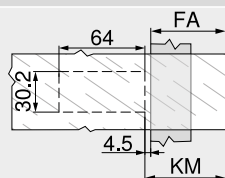
Dimensiones de la bisagra y cálculo de los juegos con ajuste en fábrica (distancia de la base = 0 mm)

Bisagra con brazo superacodado



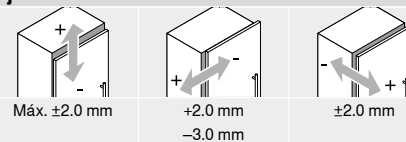
FA Recubrimiento del frente
 KM Cota de encolado de base

Cota de encolado



FA Recubrimiento del frente
 FA = max. 70 mm
 KM Cota de encolado de base
 KM = FA + 4.5 mm

Ajuste



Advertencia

Respecto a la elección y la aplicación del adhesivo para fijar las bases | placas de cazoleta en las puertas con espejo y de vidrio, póngase en contacto con su proveedor de cristal o de puertas.

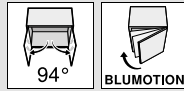
Indicaciones para los laterales

Visión general – CLIP top BLUMOTION CLIP top – bisagras	93	Para más información técnica	686
Bases	172	Montaje, desmontaje y ajuste	
Accesorios – tapa para bisagras	181		
Accesorios – general	182	Short-URL	
Visión general – TIP-ON para puertas	199	www.blum.com/a210	
Visión general – ayudas de montaje	595		

Sistemas de bisagras



- ▶ CLIP top BLUMOTION | CLIP top – bisagras
- ▶▶ Aplicación en puertas acristaladas



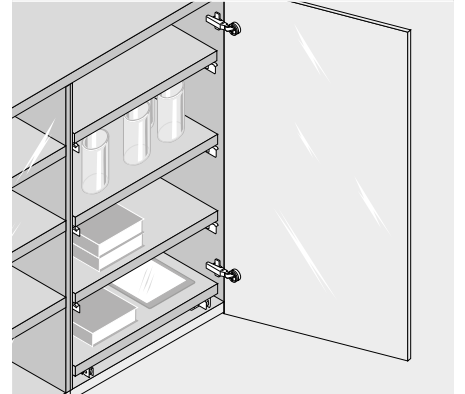
Bisagra para puertas de cristal

Webcode
DQDP5A



- Bisagra para puertas de cristal
- Para espesores de vidrio 4.5–7 mm
- CLIP top con mecanismo de cierre (muelle)
- Ángulo de apertura de 94°
- Ajuste tridimensional del frente
- Ajuste cómodo de la profundidad con espiral
- Montaje y desmontaje sin herramientas de la puerta en el cuerpo de mueble
- Tornillos de fijación de cazoletas incluidos

Aplicación



Información de pedido

Recubrimiento angular

Cazoleta		Tornillos		
Bisagra	Muelle	Color	Ref.	
CLIP top	●	NI	75T4100	
● Con muelle		NI Niquelado		

a Accesorios

BLUMOTION 971A		
Versión	Ref.	
En placa soporte para apoyo de esquina	971Axxxx	

Tapa para bisagras			
Presión estampado	Rótulo	Color	Ref.
Sin impresión	–	NI	70.1553
Serigrafía	Blum	NI	70.1553.BL

Tope central

Cazoleta		Tornillos		
Bisagra	Muelle	Color	Ref.	
CLIP top	●	NI	75T4200	
● Con muelle		NI Niquelado		

a Accesorios

BLUMOTION 970A		
Versión	Ref.	
Para taladrar	970A1002	

Tapa para bisagras			
Presión estampado	Rótulo	Color	Ref.
Sin impresión	–	NI	70.1553
Serigrafía	Blum	NI	70.1553.BL

Montaje interior

Cazoleta		Tornillos		
Bisagra	Muelle	Color	Ref.	
CLIP top	●	NI	75T4300	
● Con muelle		NI Niquelado		

a Accesorios

BLUMOTION 970A		
Versión	Ref.	
Para taladrar	970A1002	

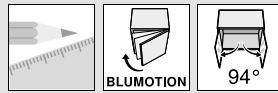
Tapa para bisagras			
Presión estampado	Rótulo	Color	Ref.
Sin impresión	–	NI	70.1553
Serigrafía	Blum	NI	70.1553.BL

a Accesorios – general

TIP-ON para puertas		
Versión	Muelle	Ref.
Versión larga	●	956A1006
● Con muelle		

Tapa de cazoleta de bisagra		
Color	Ref.	
S G CR NI-M	84.4140	

Tapa de cazoleta de bisagra		
Color	Ref.	
S G CR NI-M	84.4120	
S Negro	G Dorado	
CR Cromado	NI-M Niquelado mate	



Bisagra para puertas de cristal

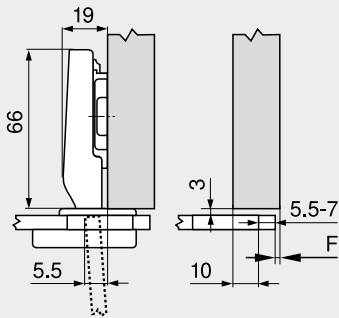
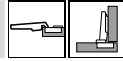
Webcode
 DQDP5A

Planificación

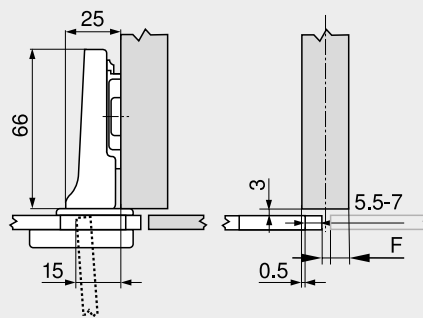
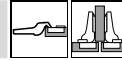
Dimensiones de la bisagra y cálculo de los juegos con ajuste en fábrica (distancia de la base = 0 mm)

Puerta por interior en plena apertura

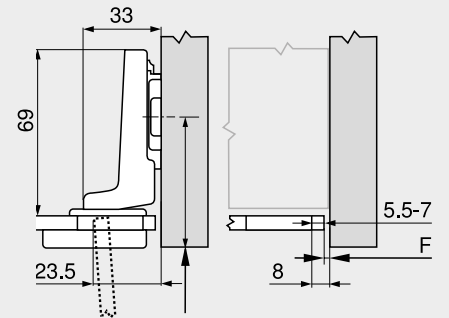
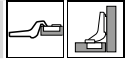
Recubrimiento angular



Tope central



Montaje interior



F Juego

Retroceder la posición de fijación de la base en el espesor del vidrio + en la altura del embellecedor +3 mm

Distancia de cazoleta TB

MD	Recubrimiento del frente FA (mm)																	
	7	8	9	10	11	12	13	14	15	16	17	18						
0																		
3							6	7										
6				6	7													
9	6	7																

MD Distancia de base (mm)

MD	Recubrimiento del frente FA (mm)													
	-2.5	-1.5	-0.5	0.5	1.5	2.5	3.5	4.5	5.5	6.5	7.5	8.5		
0														
3							6	7						
6				6	7									
9	6	7												

MD Distancia de base (mm)

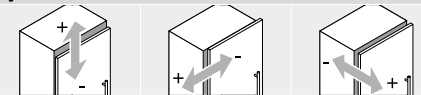
MD	Recubrimiento del frente FA (mm)					
	-2.5	-2	-1.5	-1	-0.5	
0						
3			5.5	6	6.5	7
6						
9						

MD Distancia de base (mm)

Juego mínimo del juego F para frentes con radio del frente (R = 1 mm) con ajuste en fábrica

No se necesita ningún juego en caso de espesores de vidrio entre 4.5 y 7 mm

Ajuste

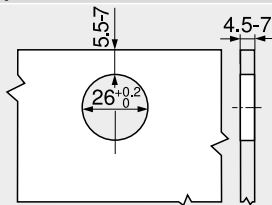


Máx. ±3.0 mm
 Ver las bases

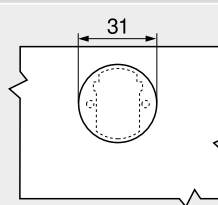
+0.5 mm
 -3.5 mm

±2.0 mm

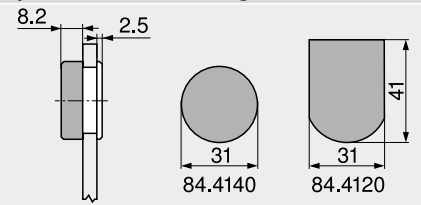
Montaje por atornillado



Cotas de la cazoleta



Tapa de cazoleta de bisagra



Indicaciones para los laterales

Visión general – CLIP top BLUMOTION CLIP top – bisagras	93
Bases	172
Accesorios – tapa para bisagras	181
Accesorios – general	182
Visión general – BLUMOTION para puertas	185

Visión general – ayudas de montaje	595
Para más información técnica	686

Montaje, desmontaje y ajuste

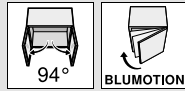


Short-URL
www.blum.com/a210

Sistemas de bisagras



- ▶ CLIP top BLUMOTION | CLIP top – bisagras
- ▶▶ Aplicación en puertas con marcos



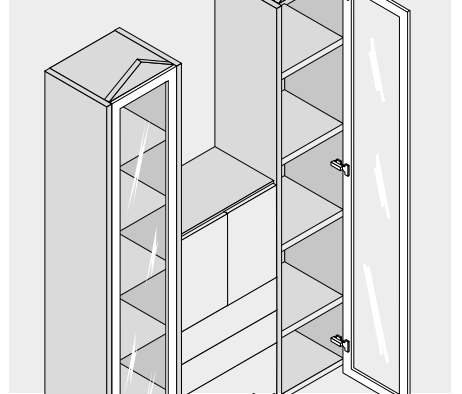
Minibisagra

Webcode
DQDPUM



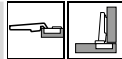
- Bisagra para puertas con marcos estrechos
- CLIP top con mecanismo de cierre (muelle)
- Bisagra enteramente metálica
- Ángulo de apertura de 94°
- Ajuste tridimensional del frente
- Ajuste cómodo de la profundidad con espiral
- Montaje y desmontaje sin herramientas de la puerta en el cuerpo de mueble

Aplicación



Información de pedido

Recubrimiento angular



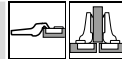
Cazoleta		Tornillos		
Bisagra	Muelle	Color	Ref.	
CLIP top	●	NI	71T0550	
● Con muelle		NI Niquelado		

a Accesorios

BLUMOTION 971A		
Versión	Ref.	
En placa soporte para apoyo de esquina	971Axxxx	

Tapa para bisagras			
Presión estampado	Rótulo	Color	Ref.
Sin impresión	–	NI	70.1553
Serigrafía	Blum	NI	70.1553.BL

Tope central



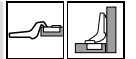
Cazoleta		Tornillos		
Bisagra	Muelle	Color	Ref.	
CLIP top	●	NI	71T0650	
● Con muelle		NI Niquelado		

a Accesorios

BLUMOTION 970A		
Versión	Ref.	
Para taladrar	970A1002	

Tapa para bisagras			
Presión estampado	Rótulo	Color	Ref.
Sin impresión	–	NI	70.1553
Serigrafía	Blum	NI	70.1553.BL

Montaje interior



Cazoleta		Tornillos		
Bisagra	Muelle	Color	Ref.	
CLIP top	●	NI	71T0750	
● Con muelle		NI Niquelado		

a Accesorios

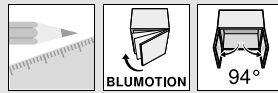
BLUMOTION 970A		
Versión	Ref.	
Para taladrar	970A1002	

Tapa para bisagras			
Presión estampado	Rótulo	Color	Ref.
Sin impresión	–	NI	70.1553
Serigrafía	Blum	NI	70.1553.BL

a Accesorios – general

TIP-ON para puertas		
Versión	Muelle	Ref.
Versión larga	●	956A1006
● Con muelle		

Tornillo aglomerado		
Ø (mm)	Longitud (mm)	Ref.
3.5	15	609.1500
3.5	17	609.1700



Minibisagra

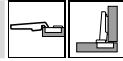
Webcode
 DQDPUM

Planificación

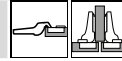
Dimensiones de la bisagra y cálculo de los juegos con ajuste en fábrica (distancia de la base = 0 mm)

Puerta por interior en plena apertura

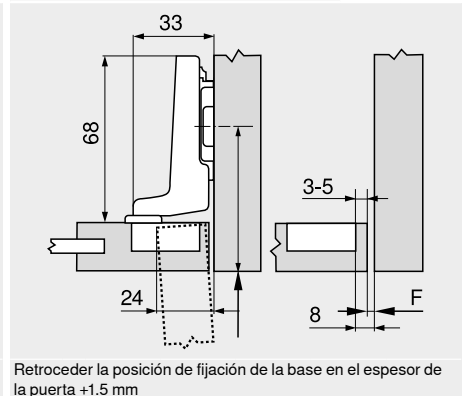
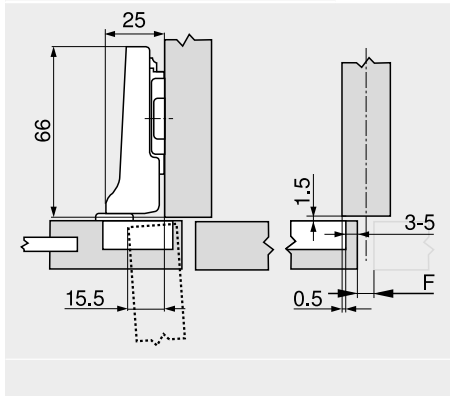
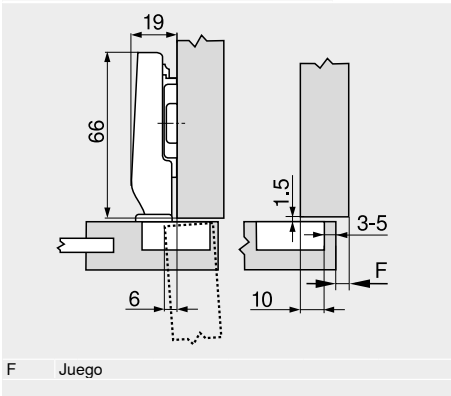
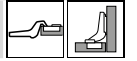
Recubrimiento angular



Tope central



Montaje interior



Distancia de cazoleta TB

Recubrimiento del frente FA (mm)	
MD	4 5 6 7 8 9 10 11 12 13 14 15 16
0	
3	
6	
9	
MD	Distancia de base (mm)

Recubrimiento del frente FA (mm)	
MD	-5.5 -4.5 -3.5 -2.5 -1.5 -0.5 0.5 1.5 2.5 3.5 4.5 5.5 6.5
0	
3	
6	
9	
MD	Distancia de base (mm)

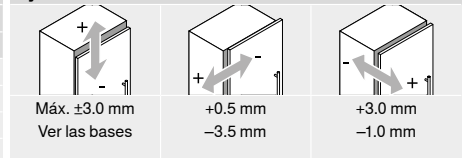
Recubrimiento del frente FA (mm)	
MD	
0	
3	
6	
9	
MD	Distancia de base (mm)

Juego mínimo del juego F para frentes con radio del frente (R = 1 mm) con ajuste en fábrica

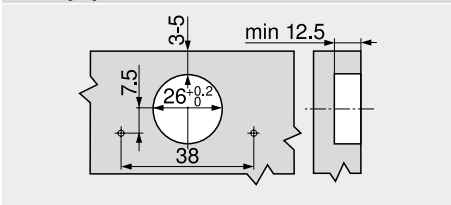
Distancia de cazoleta TB (mm)	Espesor del frente FD (mm)											
	16	18	19	20	22	23	24	26	28	30	31	32
3	1.1	2.2	3.0	3.8	5.5	Δ	Δ	Δ	Δ	Δ	Δ	Δ
4	1.1	2.0	2.7	3.5	5.0	Δ	Δ	Δ	Δ	Δ	Δ	Δ
5	1.1	1.8	2.4	3.0	4.6	Δ	Δ	Δ	Δ	Δ	Δ	Δ

Δ Recomendamos un ensayo de montaje

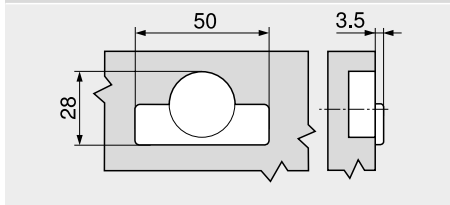
Ajuste



Montaje por atornillado



Cotas de la cazoleta



Indicaciones para los laterales

Visión general – CLIP top BLUMOTION CLIP top – bisagras	93
Bases	172
Accesorios – tapa para bisagras	181
Accesorios – general	182
Visión general – BLUMOTION para puertas	185

Visión general – ayudas de montaje	595
Para más información técnica	686

Montaje, desmontaje y ajuste

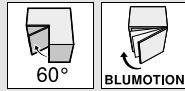


Short-URL
www.blum.com/a210

Sistemas de bisagras

blum

- ▶ CLIP top BLUMOTION | CLIP top – bisagras
- ▶▶ Aplicación en rinconeras



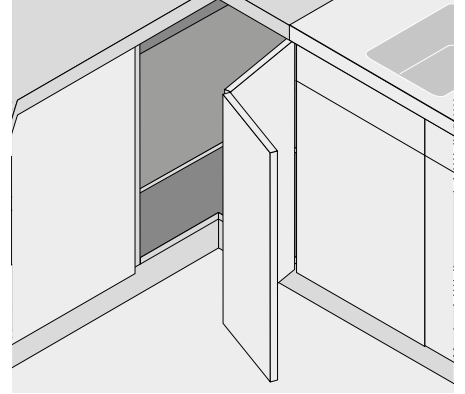
Bisagra para rinconeras con puertas plegables

Webcode
DQDQJY



- Bisagra especial para rinconeras con puertas plegables
- Para espesores de puerta de 15–23 mm, ajuste en fábrica en 19 mm
- En combinación con la bisagra de 155° o 170°
- CLIP top con mecanismo de cierre (muelle)
- Bisagra enteramente metálica
- Ángulo de apertura de 60°
- Ajuste tridimensional del frente
- Ajuste cómodo de juegos y profundidad mediante tornillo sin fin
- Montaje y desmontaje sin herramientas de la puerta en el cuerpo de mueble

Aplicación



Información de pedido

Montaje estándar

Cazoleta		Tornillos	
Bisagra	Muelle	Color	Ref.
CLIP top	●	NI	79T8500
● Con muelle		NI Niquelado	

Cazoleta		Para presión	
Bisagra	Muelle	Color	Ref.
CLIP top	●	NI	79T8530

a Accesorios

BLUMOTION 970.	
Versión	Ref.
Para taladrar	970.1002

Tapa para bisagras			
Presión estampado	Rótulo	Color	Ref.
Sin impresión	–	NI	70.1503
Estampada	Blum	NI	70.1503.BP

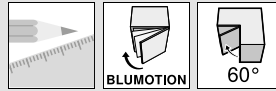
Adicionalmente necesario

Bisagra CLIP top de 155°	104
Bisagra CLIP top de 170°	108

a Accesorios – general

Tornillo aglomerado		
Ø (mm)	Longitud (mm)	Ref.
3.5	15	609.1500
3.5	17	609.1700

Matriz para encajar a presión		
Material	Color	Ref.
Plástico	Naranja	MZM.0040

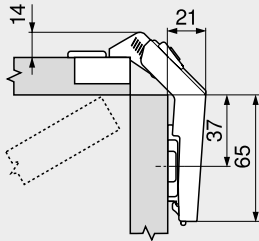


Bisagra para rinconeras con puertas plegables

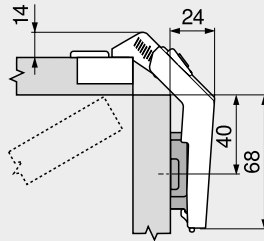
Webcode
 DQDQJY

Planificación

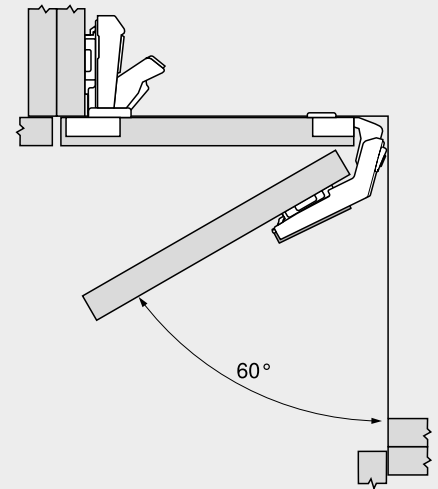
Dimensiones de la bisagra y cálculo de los juegos con ajuste en fábrica



Situación de montaje para espesor de puerta de 19 mm al utilizar una base estándar elevada de 0 mm

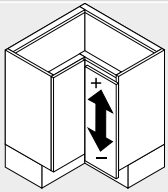


Situación de montaje para espesor de puerta de 19 mm al utilizar una base estándar elevada de 3 mm

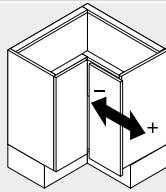


La cazoleta de la bisagra para puertas plegables se monta en el mismo frente que la cazoleta de la bisagra de 170° o de 155°

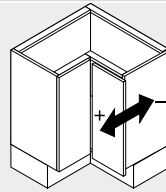
Ajuste



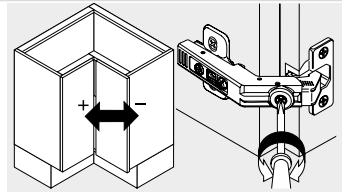
Ajuste en altura
 Máx. ±3.0 mm
 Ver las bases



Ajuste al lado
 +3.0 mm
 -2.0 mm

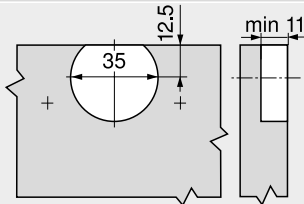


Ajuste en profundidad
 ±2.0 mm

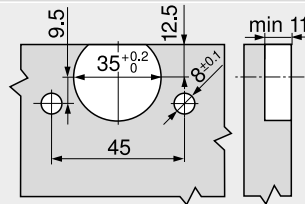


Ajuste de juegos
 +7.2 mm
 -4.2 mm

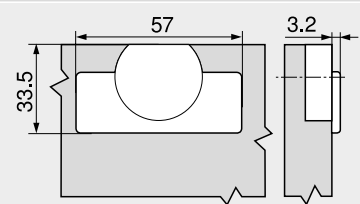
Montaje por atornillado



Montaje por encaje a presión



Cotas de la cazoleta



Indicaciones para los laterales

Visión general – CLIP top BLUMOTION CLIP top – bisagras	93
Bases	172
Accesorios – tapa para bisagras	181
Accesorios – general	182
Visión general – BLUMOTION para puertas	185

Visión general – ayudas de montaje	595
Para más información técnica	686

Montaje, desmontaje y ajuste

Short-URL
www.blum.com/a210



Sistemas de bisagras



- ▶ CLIP top BLUMOTION | CLIP top – bisagras
- ▶▶ Visión general – aplicaciones de ángulo



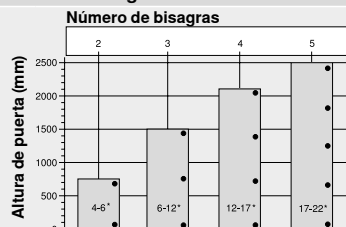
Sistemas de bisagras

Ángulo	Montaje interior			Recubrimiento central			Recubrimiento angular			Recubrimiento total			Corte a inglete		
▶▶ Aplicación de ángulo – estándar															
50°	Nº 25	139		Nº 54	139	Nº 10	141	Nº 45	143	Nº 61	139				
45°	Nº 24	141		Nº 53	139	Nº 9	141	Nº 44	143	Nº 60	139				
40°	Nº 23	139		Nº 108	142	Nº 8	142	Nº 43	142	Nº 109	143				
35°	Nº 22	145		Nº 52	145	Nº 7	145	Nº 42	146	Nº 59	145				
30°	Nº 21	145		Nº 51	145	Nº 6	145	Nº 41	146	Nº 58	145				
25°	Nº 20	144		Nº 50	144	Nº 5	149	Nº 40	146	Nº 57	144				
20°	Nº 19	149		Nº 49	149	Nº 4	149	Nº 39	151	Nº 56	149				
15°	Nº 18	148		Nº 48	148	Nº 3	151	Nº 38	151	Nº 55	148				
10°	Nº 17	150		Nº 47	150	Nº 2	150	Nº 37	151						
5°	Nº 16	153		Nº 46	153	Nº 1	153	Nº 36	153						
-5°	Nº 15	153						Nº 35	153						
-10°	Nº 14	155						Nº 34	155						
-15°	Nº 13	154						Nº 33	155						
-20°	Nº 12	154						Nº 32	154						
-25°	Nº 11	156						Nº 31	157						
-30°								Nº 30	156						
-35°								Nº 29	156						
-40°								Nº 28	158						
-45°								Nº 27	158						
-50°								Nº 26	158						
▶▶ Aplicación de ángulo – Puertas delgadas															
15°	Nº 117	161				Nº 113	161								
10°	Nº 116	161				Nº 112	161								
5°	Nº 115	160				Nº 111	161								
-5°	Nº 114	160				Nº 110	160								
▶▶ Aplicación de ángulo – puerta de cristal															
Aplicación de ángulo CRISTALLO															
15°	Nº 105	163				Nº 102	163								
10°	Nº 104	163				Nº 101	163								
5°	Nº 103	162				Nº 100	163								
-5°	Nº 106	163				Nº 107	162								
Bisagra de ángulo para puertas de cristal															
50°	Nº 76	165				Nº 68	165								
45°	Nº 75	164				Nº 67	164								
40°	Nº 74	164													
5°	Nº 70	167				Nº 63	167								
-5°	Nº 69	167				Nº 62	167								
▶▶ Aplicación de ángulo – puerta con marco															
Bisagra de ángulo con minicazoleta															
50°	Nº 99	169	Nº 91	169	Nº 83	169									
45°	Nº 98	168	Nº 90	169	Nº 82	169									
40°	Nº 97	168	Nº 89	168											
5°	Nº 93	171	Nº 85	171	Nº 78	171									
-5°	Nº 92	171	Nº 84	171	Nº 77	171									



Descripción	Mate- rial	Ajuste	Altura						
►► Bases									
Base recta con excéntrica	20/32 Acero	Excéntrica	±2 mm	172			172	173	173
Base recta con excéntrica para tope central	20/32 Acero	Excéntrica	±2 mm					173	
Base en cruz INSERTA	37/32 Acero	Excéntrica	±2 mm		174				
Base en cruz con excéntrica	37/32 Acero	Excéntrica	±2 mm	174			174		
Base en cruz con excéntrica para recubrimiento central	37/32 Acero	Excéntrica	±2 mm				174		
Base en cruz	37/32 Cinc	Tornillos (en dos piezas)	±2 mm	175				175	
Base en cruz	37/32 Acero	Agujero oblongo	±2 mm				175		
Base en cruz	37/32 Acero	Agujero oblongo	±3 mm	175				175	176
Base en cruz para recubrimiento central	37/32 Acero	Agujero oblongo	±3 mm					176	
Base en cruz	28/32 Acero	Agujero oblongo	±3 mm					176	
Base en cruz	37/32 Cinc	Agujero oblongo	±3 mm					177	
►► Cuñas de ángulo									
Cuña de ángulo +5°	37/32 Cinc			178					
Cuña de ángulo -5°	37/32 Cinc			178					

Número de bisagras



La cantidad de bisagras depende de la altura y el peso del frente

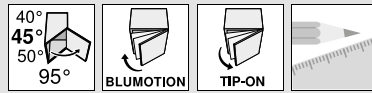
Para obtener una buena estabilidad se debería contar con la mayor distancia posible entre las bisagras

Las indicaciones de carga y de altura se refieren a puertas de 600 mm de ancho

* Peso del frente FG (kg)



► CLIP top BLUMOTION | CLIP top – bisagras
 ►► Aplicación de ángulo – estándar



+45° I – bisagra de ángulo semisolapada



- Para rinconeras con frentes inclinados
- CLIP top BLUMOTION con BLUMOTION integrado (con desactivación)
- CLIP top sin mecanismo de cierre (muelle)
- Bisagra enteramente metálica
- Bisagra de ángulo +45° I
- Ángulo de apertura de 95°
- Ajuste tridimensional del frente
- Ajuste cómodo de la profundidad con espiral
- Montaje y desmontaje sin herramientas de la puerta en el cuerpo de mueble
- Con INSERTA además montaje sin herramientas de la bisagra en la puerta

Webcode

DQDR9A

Indicaciones para los laterales

WA	Ángulo		
	40°	45°	50°
	Nº 23	Nº 24	Nº 25
	139	141	139
	Nº 108	Nº 53	Nº 54
	142	139	139
	Nº 8	Nº 9	Nº 10
	142	141	141
	Nº 43	Nº 44	Nº 45
	142	143	143
	Nº 109	Nº 60	Nº 61
	143	139	139

Visión general – aplicaciones de ángulo

136

WA Aplicación de ángulo

Información de pedido

Cazoleta		INSERTA		Ref.
Bisagra	Muelle	Color		
CLIP top				
BLUMOTION	●	NI ONS		79B9698
●	Con muelle	NI	Niquelado	
○	Sin muelle	ONS	Negro ónix	

Cazoleta		Tornillos		Ref.
Bisagra	Muelle	Color		
CLIP top				
BLUMOTION	●	NI		79B9658
CLIP top	○	NI		78A9658.T

a Accesorios			
Tapa para bisagras			
Presión estampado	Rótulo	Color	Ref.
Sin impresión	–	NI ONS	70.1553
Serigrafía	Blum	NI	70.1553.BL

Tapa de cazoleta de bisagra		
Bisagra	Color	Ref.
CLIP top	NI ONS	70T3504
BLUMOTION	NI ONS	70T3504
CLIP top	NI	70T1504

TIP-ON para puertas		
Versión	Muelle	Ref.
Versión corta	○	956.1004
Versión larga	○	956A1004
Versión larga	●	956A1006

Tornillo aglomerado		
Ø (mm)	Longitud (mm)	Ref.
3.5	15	609.1500
3.5	17	609.1700

Advertencia

Las bisagras CLIP top BLUMOTION y CLIP top no se pueden combinar entre sí en un frente.

Indicaciones para los laterales

Visión general – CLIP top BLUMOTION CLIP top – bisagras	93	Visión general – TIP-ON para puertas	199
Bases	172	Visión general – ayudas de montaje	595
Accesorios – tapa para bisagras	181	Para más información técnica	686
Accesorios – general	182		

Montaje, desmontaje y ajuste



Short-URL

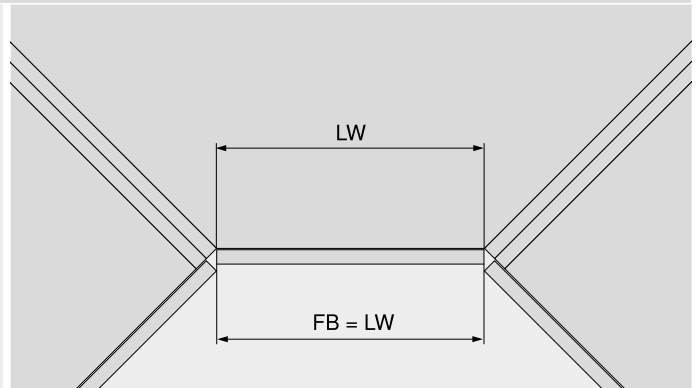
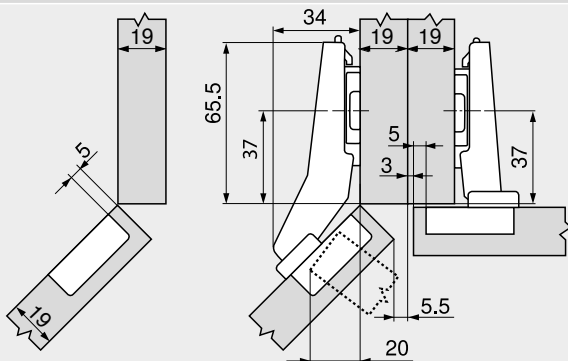
www.blum.com/a210

Planificación

Advertencia

Las dimensiones son válidas con ajuste en fábrica. En caso de divergencias cambia la posición de montaje. Recomendamos un ensayo de montaje. A veces la posición de fijación de la base difiere de la posición de montaje estándar.

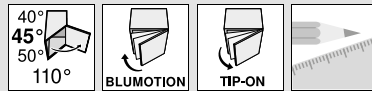
Rinconeras



FB Ancho del frente
 LW Ancho interior cuerpo de mueble



- ▶ CLIP top BLUMOTION | CLIP top – bisagras
- ▶▶ Aplicación de ángulo – estándar



+45° II – bisagra de ángulo solapada



- Para rinconeras con frentes enrasados
- CLIP top BLUMOTION con BLUMOTION integrado (con desactivación)
- CLIP top sin mecanismo de cierre (muelle)
- Bisagra enteramente metálica
- Bisagra de ángulo +45° II
- Ángulo de apertura de 110°
- Ajuste tridimensional del frente
- Ajuste cómodo de la profundidad con espiral
- Montaje y desmontaje sin herramientas de la puerta en el cuerpo de mueble
- Con INSERTA además montaje sin herramientas de la bisagra en la puerta

		Webcode		
		DQDRYM		
Indicaciones para los laterales				
WA	Ángulo	40°	45°	50°
Nº 23	Nº 24	Nº 25		
	139	141	139	
Nº 108	Nº 53	Nº 54		
	142	139	139	
Nº 8	Nº 9	Nº 10		
	142	141	141	
Nº 43	Nº 44	Nº 45		
	142	143	143	
Nº 109	Nº 60	Nº 61		
	143	139	139	
Visión general – aplicaciones de ángulo				136
WA	Aplicación de ángulo			

Información de pedido

Cazoleta		INSERTA		
Bisagra	Muelle	Color	Ref.	
CLIP top				
BLUMOTION	●	NI ONS	79B3598	
●	Con muelle	NI	Niquelado	
○	Sin muelle	ONS	Negro ónix	

Cazoleta		Tornillos		
Bisagra	Muelle	Color	Ref.	
CLIP top	●	NI	79B3558	
CLIP top	○	NI	78T5550	

a Accesorios			
Tapa para bisagras			
Presión estampado	Rótulo	Color	Ref.
Sin impresión	–	NI ONS	70.1503
Estampada	Blum	NI ONS	70.1503.BP

Tapa de cazoleta de bisagra		
Bisagra	Color	Ref.
CLIP top	NI ONS	70T3504
BLUMOTION	NI ONS	70T3504
CLIP top	NI	70T1504

TIP-ON para puertas		
Versión	Muelle	Ref.
Versión corta	○	956.1004
Versión larga	○	956A1004
Versión larga	●	956A1006

Tornillo aglomerado		
Ø (mm)	Longitud (mm)	Ref.
3.5	15	609.1500
3.5	17	609.1700

Advertencia

Las bisagras CLIP top BLUMOTION y CLIP top no se pueden combinar entre sí en un frente.

Indicaciones para los laterales

Visión general – CLIP top BLUMOTION CLIP top – bisagras	93	Visión general – TIP-ON para puertas	199
Bases	172	Visión general – ayudas de montaje	595
Accesorios – tapa para bisagras	181	Para más información técnica	686
Accesorios – general	182		

Montaje, desmontaje y ajuste



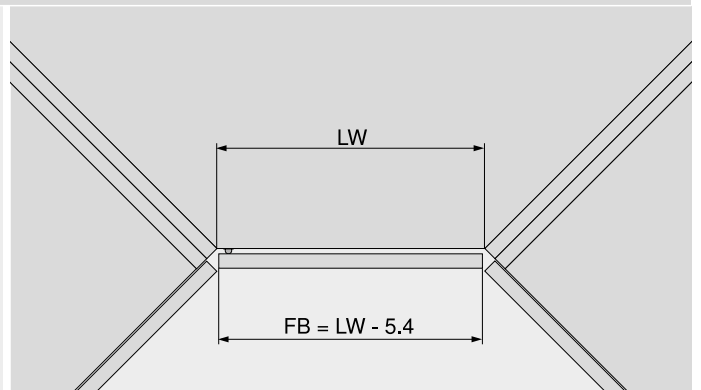
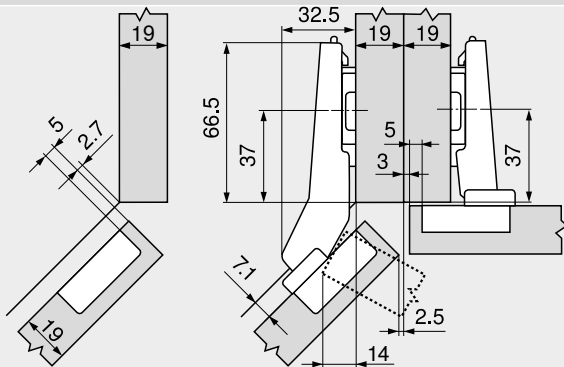
Short-URL
www.blum.com/a210

Planificación

Advertencia

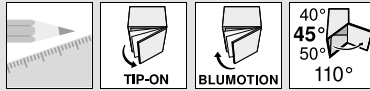
Las dimensiones son válidas con ajuste en fábrica. En caso de divergencias cambia la posición de montaje. Recomendamos un ensayo de montaje. A veces la posición de fijación de la base difiere de la posición de montaje estándar.

Rinconeras



FB Ancho del frente
LW Ancho interior cuerpo de mueble

CLIP top BLUMOTION | CLIP top – bisagras ◀
 Aplicación de ángulo – estándar ◀◀



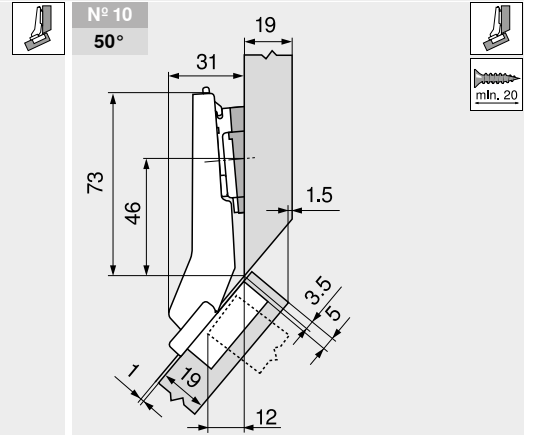
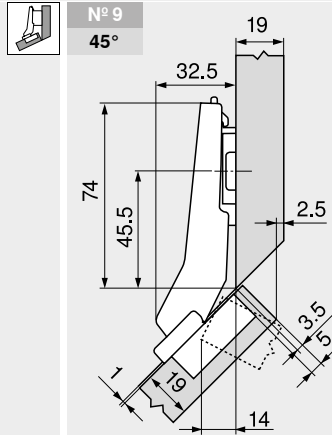
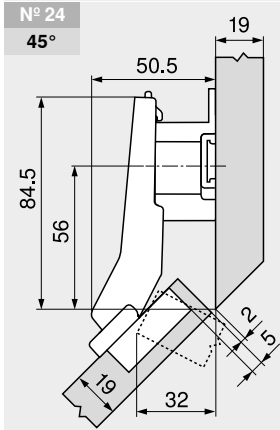
Sistemas de bisagras



+45° II – bisagra de ángulo solapada

Webcode
DQDRYM

Planificación

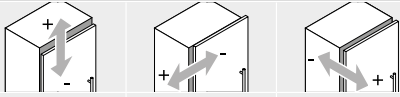


Descripción	Distancia (mm)	Ref.
Base	18	175H7190.22

Descripción	Distancia (mm)	Ref.
Base	0	173H7100

Descripción	Distancia (mm)	Ref.
Base	0	173H7100
Cuña de ángulo	+5°	171A5010

Ajuste

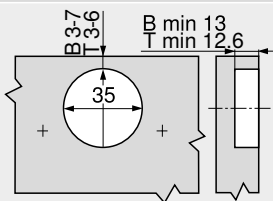


Máx. ±3.0 mm
Ver las bases

±1.8 mm

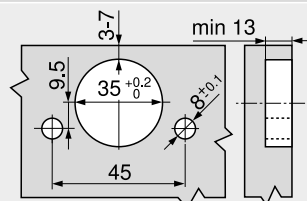
±2.0 mm

Montaje por atornillado

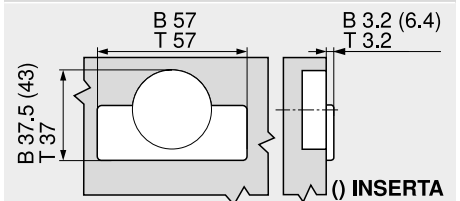


B CLIP top BLUMOTION
T CLIP top

INSERTA



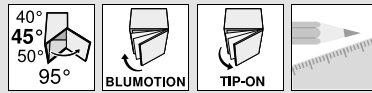
Cotas de la cazoleta



B CLIP top BLUMOTION
T CLIP top



► CLIP top BLUMOTION | CLIP top – bisagras
 ►► Aplicación de ángulo – estándar



+45° III – bisagra de ángulo con solapamiento total



- CLIP top BLUMOTION con BLUMOTION integrado (con desactivación)
- CLIP top sin mecanismo de cierre (muelle)
- Bisagra enteramente metálica
- Bisagra de ángulo +45° III
- Ángulo de apertura de 95°
- Ajuste tridimensional del frente
- Ajuste cómodo de la profundidad con espiral
- Montaje y desmontaje sin herramientas de la puerta en el cuerpo de mueble
- Con INSERTA además montaje sin herramientas de la bisagra en la puerta

Webcode
DQDSNY

Indicaciones para los laterales

WA	Ángulo		
	40°	45°	50°
Nº 23	Nº 24	Nº 25	
139	141	139	
Nº 108	Nº 53	Nº 54	
142	139	139	
Nº 8	Nº 9	Nº 10	
142	141	141	
Nº 43	Nº 44	Nº 45	
142	143	143	
Nº 109	Nº 60	Nº 61	
143	139	139	
Visión general – aplicaciones de ángulo			136
WA Aplicación de ángulo			

Información de pedido

Cazoleta		INSERTA		Ref.
Bisagra	Muelle	Color		
CLIP top				
BLUMOTION	●	NI	Niquelado	79B9498
●	Con muelle	NI	Niquelado	
○	Sin muelle			

Cazoleta		Tornillos		Ref.
Bisagra	Muelle	Color		
CLIP top				
BLUMOTION	●	NI		79B9458
CLIP top	○	NI		78A9458.T

a Accesorios			
Tapa para bisagras			
Presión estampado	Rótulo	Color	Ref.
Sin impresión	–	NI	70.1553
Serigrafía	Blum	NI	70.1553.BL

Tapa de cazoleta de bisagra		
Bisagra	Color	Ref.
CLIP top	NI	70T3504
BLUMOTION	NI	70T1504

TIP-ON para puertas		
Versión	Muelle	Ref.
Versión corta	○	956.1004
Versión larga	○	956A1004
Versión larga	●	956A1006

Tornillo aglomerado		
Ø (mm)	Longitud (mm)	Ref.
3.5	15	609.1500
3.5	17	609.1700

Advertencia

Las bisagras CLIP top BLUMOTION y CLIP top no se pueden combinar entre sí en un frente.

Indicaciones para los laterales

Visión general – CLIP top BLUMOTION CLIP top – bisagras	93	Visión general – TIP-ON para puertas	199
Bases	172	Visión general – ayudas de montaje	595
Accesorios – tapa para bisagras	181	Para más información técnica	686
Accesorios – general	182		

Montaje, desmontaje y ajuste

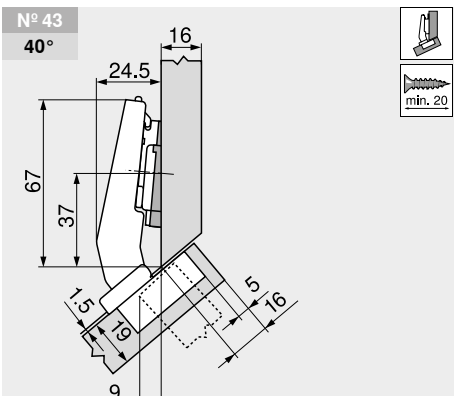
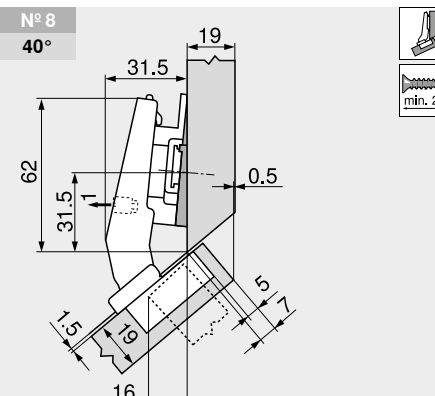
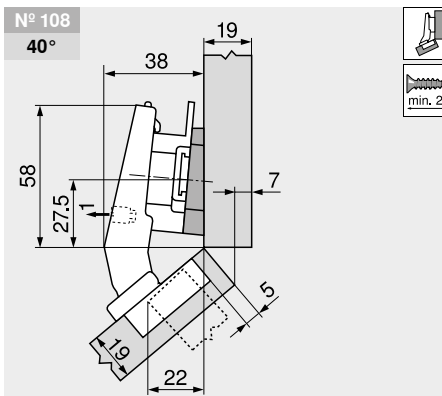


Short-URL
www.blum.com/a210

Planificación

Advertencia

Las dimensiones son válidas con ajuste en fábrica. En caso de divergencias cambia la posición de montaje. Recomendamos un ensayo de montaje. A veces la posición de fijación de la base difiere de la posición de montaje estándar.



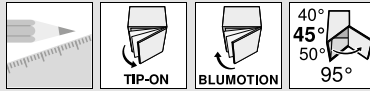
Descripción	Distancia (mm)	Ref.
Base	9	175H7190
Cuña de ángulo	+5°	171A5040

La cuña de ángulo se monta a 180° girado (flecha indica hacia el cuerpo del mueble).

Descripción	Distancia (mm)	Ref.
Base	6	175H9160
Cuña de ángulo	-5°	171A5500

Descripción	Distancia (mm)	Ref.
Base	0	173H7100
Cuña de ángulo	-5°	171A5500

CLIP top BLUMOTION | CLIP top – bisagras ◀
 Aplicación de ángulo – estándar ◀◀



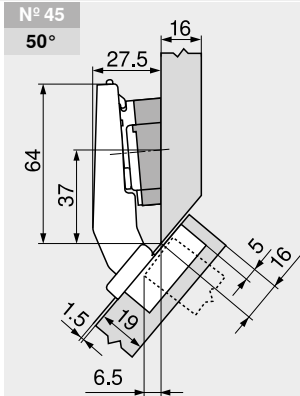
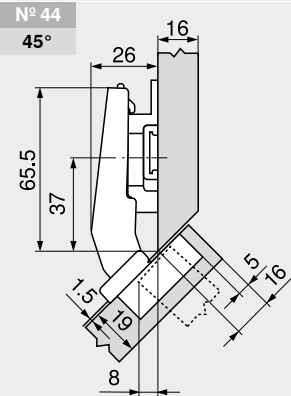
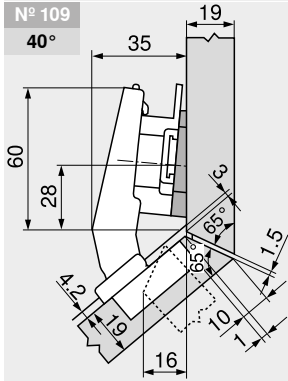
Sistemas de bisagras



+45° III – bisagra de ángulo con solapamiento total

Webcode
DQDSNY

Planificación



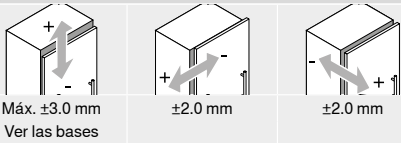
Descripción	Distancia (mm)	Ref.
Base	9	175H7190
Cuña de ángulo	+5°	171A5010

La cuña de ángulo se monta a 180° girado (flecha indica hacia el cuerpo del mueble!)

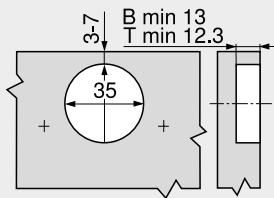
Descripción	Distancia (mm)	Ref.
Base	6	175H9160

Descripción	Distancia (mm)	Ref.
Base	0	173H7100
Cuña de ángulo	+5°	171A5070

Ajuste

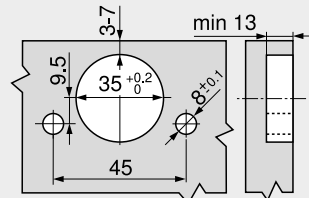


Montaje por atornillado

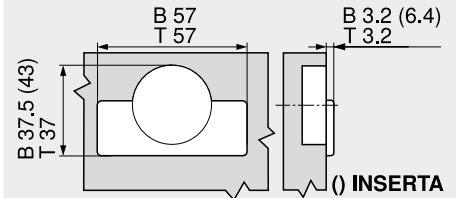


B CLIP top BLUMOTION
T CLIP top

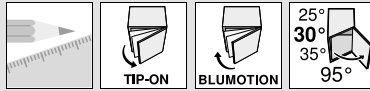
INSERTA



Cotas de la cazoleta



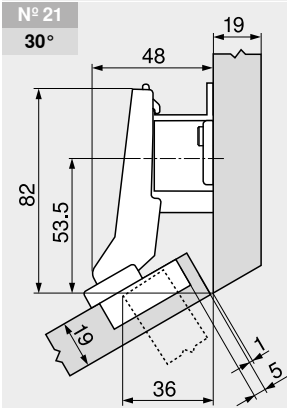
B CLIP top BLUMOTION
T CLIP top



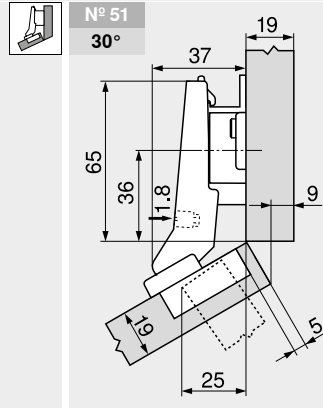
+30° II – bisagra de ángulo solapada

Webcode
DQDTDA

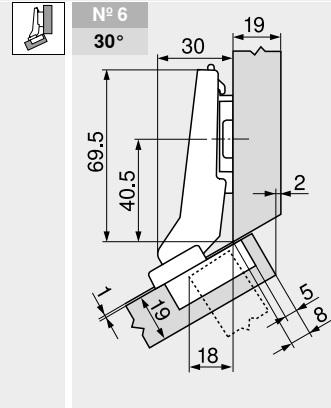
Planificación



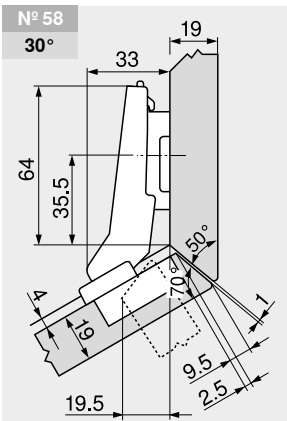
Descripción	Distancia (mm)	Ref.
Base	18	175H7190.22



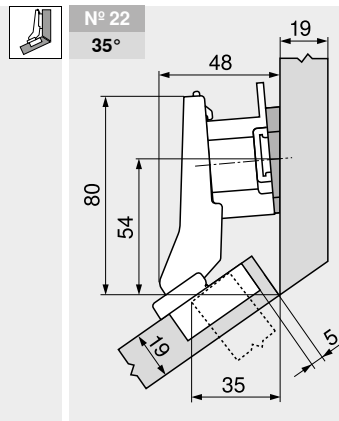
Descripción	Distancia (mm)	Ref.
Base	9	175H7190



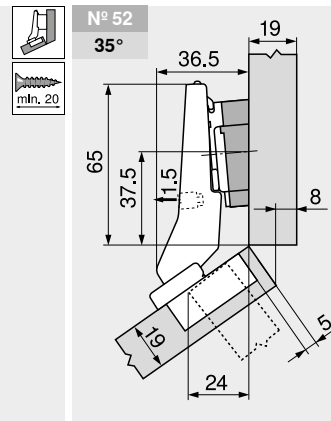
Descripción	Distancia (mm)	Ref.
Base	0	173H7100



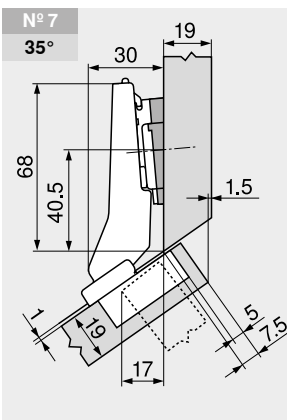
Descripción	Distancia (mm)	Ref.
Base	3	173H7130



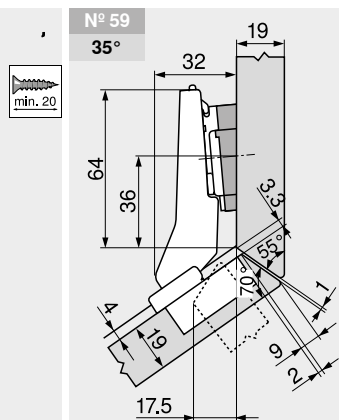
Descripción	Distancia (mm)	Ref.
Base	18	175H7190.22
Cuña de ángulo	+5°	171A5010



Descripción	Distancia (mm)	Ref.
Base	0	173H7100
Cuña de ángulo	+5°	171A5070



Descripción	Distancia (mm)	Ref.
Base	0	173H7100
Cuña de ángulo	+5°	171A5010



Descripción	Distancia (mm)	Ref.
Base	0	173H7100
Cuña de ángulo	+5°	171A5040

Ajuste

Máx. ± 3.0 mm
Ver las bases

± 1.8 mm

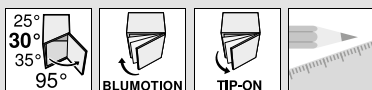
± 2.0 mm

Indicaciones para los laterales

Montaje de la cazoleta 147



► CLIP top BLUMOTION | CLIP top – bisagras
 ►► Aplicación de ángulo – estándar



Sistemas de bisagras

+30° III – bisagra de ángulo con solapamiento total



- CLIP top BLUMOTION con BLUMOTION integrado (con desactivación)
- CLIP top sin mecanismo de cierre (muelle)
- Bisagra enteramente metálica
- Bisagra de ángulo +30° III
- Ángulo de apertura de 95°
- Ajuste tridimensional del frente
- Ajuste cómodo de la profundidad con espiral
- Montaje y desmontaje sin herramientas de la puerta en el cuerpo de mueble
- Con INSERTA además montaje sin herramientas de la bisagra en la puerta

Webcode

DQDU2M

Indicaciones para los laterales

WA	Ángulo		
	25°	30°	35°
Nº 20	Nº 21	Nº 22	
	144	145	145
Nº 50	Nº 51	Nº 52	
	144	145	145
Nº 5	Nº 6	Nº 7	
	149	145	145
Nº 40	Nº 41	Nº 42	
	146	146	146
Nº 57	Nº 58	Nº 59	
	144	145	145

Visión general – aplicaciones de ángulo 136
 WA Aplicación de ángulo

Información de pedido

Cazoleta		INSERTA		Ref.
Bisagra	Muelle	Color		
CLIP top				
BLUMOTION	●	NI		79B9496
●	Con muelle	NI	Niquelado	
○	Sin muelle			

Cazoleta		Tornillos		Ref.
Bisagra	Muelle	Color		
CLIP top				
BLUMOTION	●	NI		79B9456
CLIP top	○	NI		78A9456.T

a Accesorios

Tapa para bisagras			
Presión estampado	Rótulo	Color	Ref.
Sin impresión	–	NI	70.1553
Serigrafía	Blum	NI	70.1553.BL

Tapa de cazoleta de bisagra		
Bisagra	Color	Ref.
CLIP top	NI	70T3504
BLUMOTION	NI	70T1504
CLIP top	NI	70T1504

TIP-ON para puertas

Versión	Muelle	Ref.
Versión corta	○	956.1004
Versión larga	○	956A1004
Versión larga	●	956A1006

Tornillo aglomerado

Ø (mm)	Longitud (mm)	Ref.
3.5	15	609.1500
3.5	17	609.1700

Advertencia

Las bisagras CLIP top BLUMOTION y CLIP top no se pueden combinar entre sí en un frente.

Indicaciones para los laterales

Visión general – CLIP top BLUMOTION CLIP top – bisagras	93	Visión general – TIP-ON para puertas	199
Bases	172	Visión general – ayudas de montaje	595
Accesorios – tapa para bisagras	181	Para más información técnica	686
Accesorios – general	182		

Montaje, desmontaje y ajuste

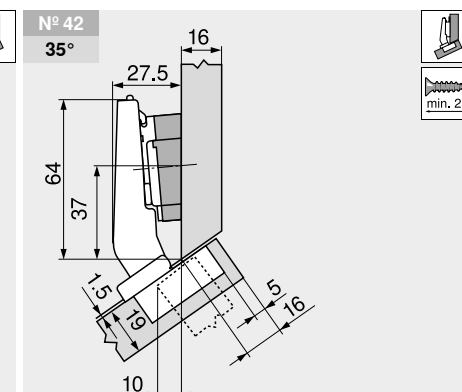
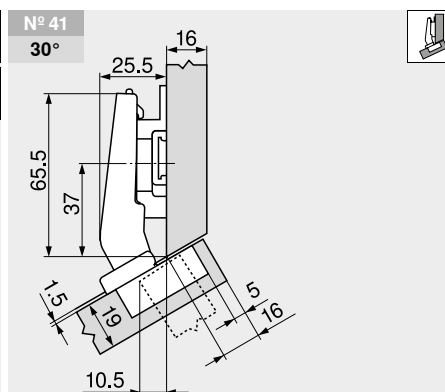
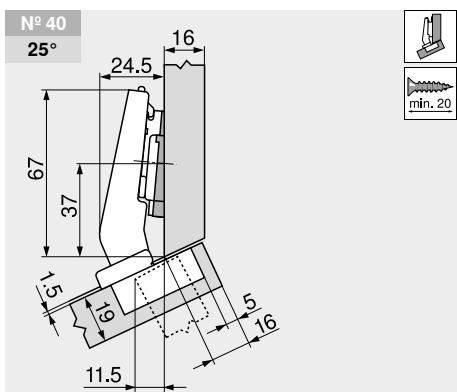


Short-URL
www.blum.com/a210

Planificación

Advertencia

Las dimensiones son válidas con ajuste en fábrica. En caso de divergencias cambia la posición de montaje. Recomendamos un ensayo de montaje. A veces la posición de fijación de la base difiere de la posición de montaje estándar.

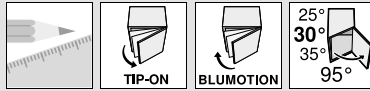


Descripción	Distancia (mm)	Ref.
Base	0	173H7100
Cuña de ángulo	-5°	171A5500

Descripción	Distancia (mm)	Ref.
Base	6	175H9160

Descripción	Distancia (mm)	Ref.
Base	0	173H7100
Cuña de ángulo	+5°	171A5070

CLIP top BLUMOTION | CLIP top – bisagras ◀
 Aplicación de ángulo – estándar ◀◀



Sistemas de bisagras

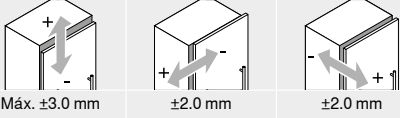


+30° III – bisagra de ángulo con solapamiento total

Webcode
 DQDU2M

Planificación

Ajuste

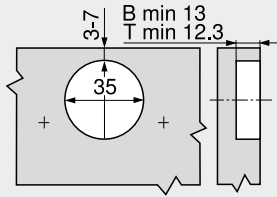


Máx. ±3.0 mm
 Ver las bases

±2.0 mm

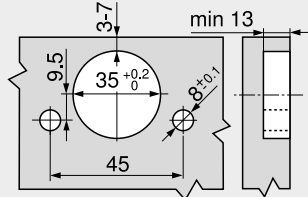
±2.0 mm

Montaje por atornillado

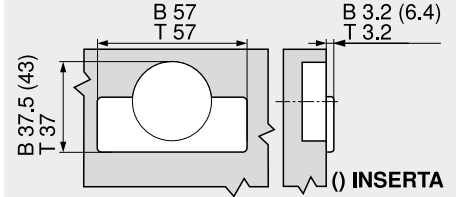


B CLIP top BLUMOTION
 T CLIP top

INSERTA



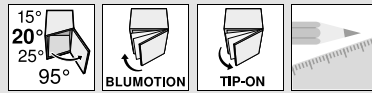
Cotas de la cazoleta



B CLIP top BLUMOTION
 T CLIP top



► CLIP top BLUMOTION | CLIP top – bisagras
 ►► Aplicación de ángulo – estándar



+20° II – bisagra de ángulo solapada



- CLIP top BLUMOTION con BLUMOTION integrado (con desactivación)
- CLIP top sin mecanismo de cierre (muelle)
- Bisagra enteramente metálica
- Bisagra de ángulo +20° II
- Ángulo de apertura de 95°
- Ajuste tridimensional del frente
- Ajuste cómodo de la profundidad con espiral
- Montaje y desmontaje sin herramientas de la puerta en el cuerpo de mueble
- Con INSERTA además montaje sin herramientas de la bisagra en la puerta

Webcode

DQDURY

Indicaciones para los laterales

WA	Ángulo		
	15°	20°	25°
	Nº 18	Nº 19	Nº 20
	148	149	144
	Nº 48	Nº 49	Nº 50
	148	149	144
	Nº 3	Nº 4	Nº 5
	151	149	149
	Nº 38	Nº 39	Nº 40
	151	151	146
	Nº 55	Nº 56	Nº 57
	148	149	144

Visión general – aplicaciones de ángulo

136

WA Aplicación de ángulo

Información de pedido

Cazoleta		INSERTA		Ref.
Bisagra	Muelle	Color		
CLIP top				
BLUMOTION	●	NI	Niquelado	79B9595
●	Con muelle	NI	Niquelado	
○	Sin muelle			

Cazoleta		Tornillos		Ref.
Bisagra	Muelle	Color		
CLIP top				
BLUMOTION	●	NI		79B9555
CLIP top	○	NI		78A9555.T

Accesorios

Tapa para bisagras		Ref.
Presión estampado	Rótulo Color	
Sin impresión	– NI	70.1553
Serigrafía	Blum NI	70.1553.BL

Tapa de cazoleta de bisagra		Ref.
Bisagra	Color	
CLIP top	NI	70T3504
BLUMOTION	NI	70T1504

TIP-ON para puertas		Ref.
Versión	Muelle	
Versión corta	○	956.1004
Versión larga	○	956A1004
Versión larga	●	956A1006

Tornillo aglomerado		Ref.
Ø (mm)	Longitud (mm)	
3,5	15	609.1500
3,5	17	609.1700

Advertencia

Las bisagras CLIP top BLUMOTION y CLIP top no se pueden combinar entre sí en un frente.

Indicaciones para los laterales

Visión general – CLIP top BLUMOTION CLIP top – bisagras	93	Visión general – TIP-ON para puertas	199
Bases	172	Visión general – ayudas de montaje	595
Accesorios – tapa para bisagras	181	Para más información técnica	686
Accesorios – general	182		

Montaje, desmontaje y ajuste



Short-URL

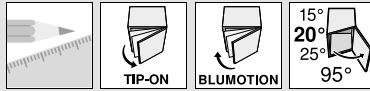
www.blum.com/a210

Planificación

Advertencia

Las dimensiones son válidas con ajuste en fábrica. En caso de divergencias cambia la posición de montaje. Recomendamos un ensayo de montaje. A veces la posición de fijación de la base difiere de la posición de montaje estándar.

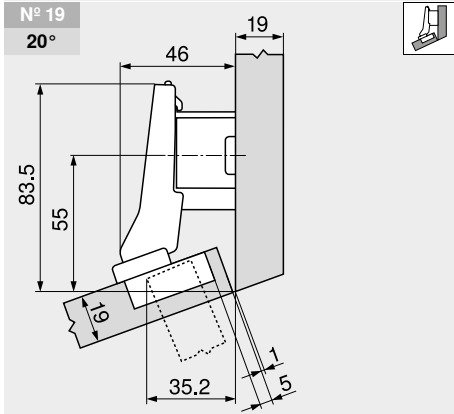
Nº 18	Nº 48	Nº 55
15°	15°	15°
Descripción	Descripción	Descripción
Base	Base	Base
Distancia (mm)	Distancia (mm)	Distancia (mm)
9	3	0
Ref.	Ref.	Ref.
175H7190	173H7130	173H7100
Descripción	Descripción	Descripción
Cuña de ángulo	Cuña de ángulo	Cuña de ángulo
Distancia (mm)	Distancia (mm)	Distancia (mm)
-5°	-5°	-5°
Ref.	Ref.	Ref.
171A5500	171A5500	171A5500



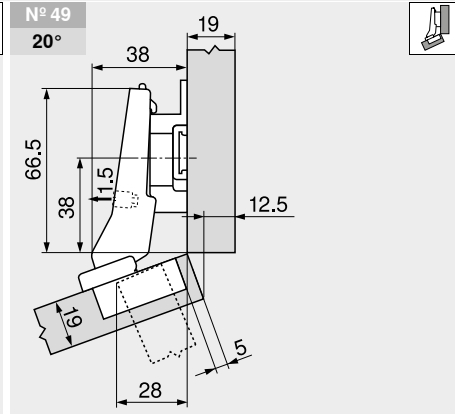
+20° II – bisagra de ángulo solapada

Webcode
DQDURY

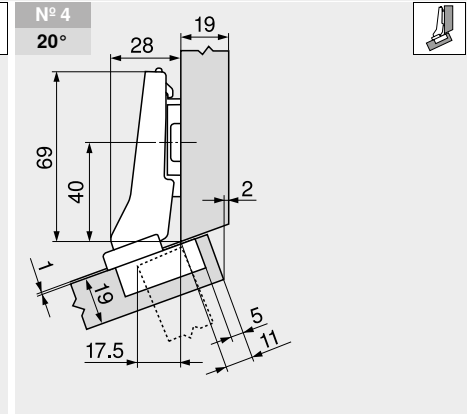
Planificación



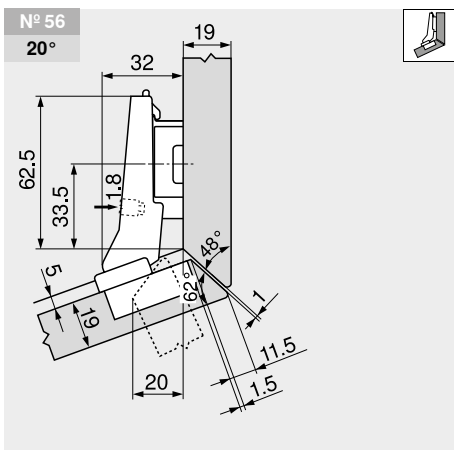
Descripción	Distancia (mm)	Ref.
Base	18	175H7190.22



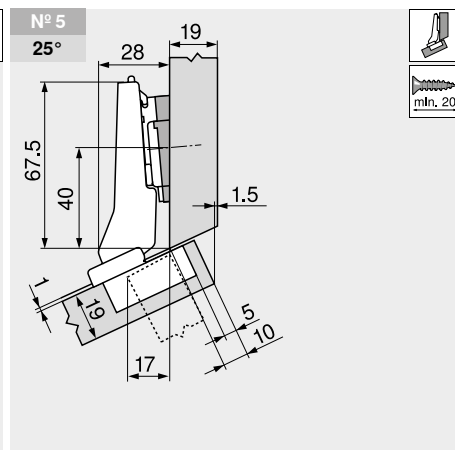
Descripción	Distancia (mm)	Ref.
Base	9	175H7190



Descripción	Distancia (mm)	Ref.
Base	0	173H7100

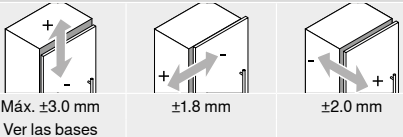


Descripción	Distancia (mm)	Ref.
Base	6	175H9160

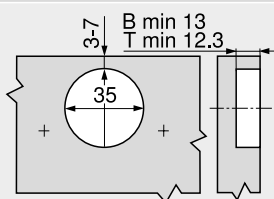


Descripción	Distancia (mm)	Ref.
Base	0	173H7100
Cuña de ángulo	+5°	171A5010

Ajuste

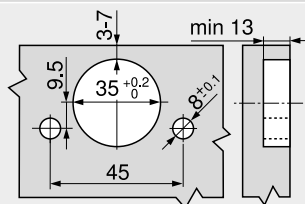


Montaje por atornillado

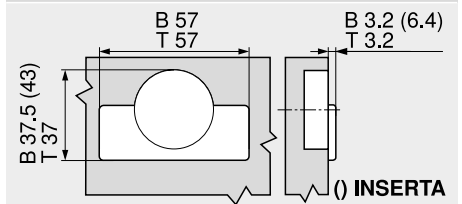


B CLIP top BLUMOTION
T CLIP top

INSERTA



Cotas de la cazoleta

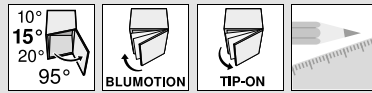


B CLIP top BLUMOTION
T CLIP top

Sistemas de bisagras



- ▶ CLIP top BLUMOTION | CLIP top – bisagras
- ▶▶ Aplicación de ángulo – estándar



Sistemas de bisagras

+15° III – bisagra de ángulo con solapamiento total



- CLIP top BLUMOTION con BLUMOTION integrado (con desactivación)
- CLIP top sin mecanismo de cierre (muelle)
- Bisagra enteramente metálica
- Bisagra de ángulo +15° III
- Ángulo de apertura de 95°
- Ajuste tridimensional del frente
- Ajuste cómodo de la profundidad con espiral
- Montaje y desmontaje sin herramientas de la puerta en el cuerpo de mueble
- Con **INSERTA** además montaje sin herramientas de la bisagra en la puerta

Webcode
DQDVHA

Indicaciones para los laterales

WA	Ángulo		
	10°	15°	20°
	Nº 17	Nº 18	Nº 19
	150	148	149
	Nº 47	Nº 48	Nº 49
	150	148	149
	Nº 2	Nº 3	Nº 4
	150	151	149
	Nº 37	Nº 38	Nº 39
	151	151	151
		Nº 55	Nº 56
		148	149

Visión general – aplicaciones de ángulo 136
WA Aplicación de ángulo

Información de pedido

Cazoleta		INSERTA		Ref.
Bisagra	Muelle	Color		
CLIP top				
BLUMOTION	●	NI ONS		79B9494
●	Con muelle	NI	Niquelado	
○	Sin muelle	ONS	Negro ónix	

Cazoleta		Tornillos		Ref.
Bisagra	Muelle	Color		
CLIP top				
BLUMOTION	●	NI		79B9454
CLIP top	○	NI		78A9454.T

a Accesorios			
Presión estampado		Tapa para bisagras	
Rótulo	Color		Ref.
Sin impresión	–	NI ONS	70.1553
Serigrafía	Blum	NI	70.1553.BL

Tapa de cazoleta de bisagra		
Bisagra	Color	Ref.
CLIP top	NI ONS	70T3504
BLUMOTION	NI ONS	70T3504
CLIP top	NI	70T1504

TIP-ON para puertas		
Versión	Muelle	Ref.
Versión corta	○	956.1004
Versión larga	○	956A1004
Versión larga	●	956A1006

Tornillo aglomerado		
Ø (mm)	Longitud (mm)	Ref.
3.5	15	609.1500
3.5	17	609.1700

Advertencia

Las bisagras CLIP top BLUMOTION y CLIP top no se pueden combinar entre sí en un frente.

Indicaciones para los laterales

Visión general – CLIP top BLUMOTION CLIP top – bisagras	93	Visión general – TIP-ON para puertas	199
Bases	172	Visión general – ayudas de montaje	595
Accesorios – tapa para bisagras	181	Para más información técnica	686
Accesorios – general	182		

Montaje, desmontaje y ajuste



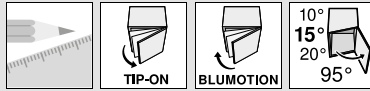
Short-URL
www.blum.com/a210

Planificación

Advertencia

Las dimensiones son válidas con ajuste en fábrica. En caso de divergencias cambia la posición de montaje. Recomendamos un ensayo de montaje. A veces la posición de fijación de la base difiere de la posición de montaje estándar.

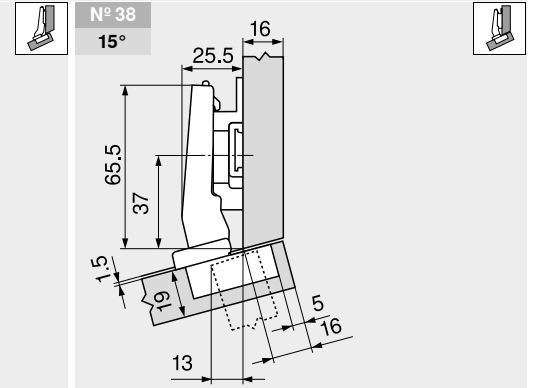
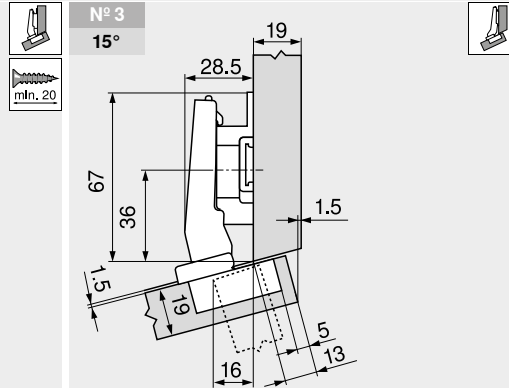
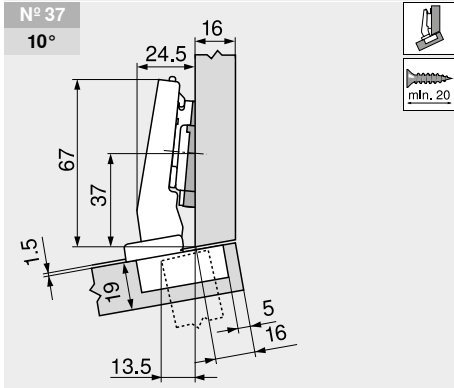
<p>Nº 17 10°</p>	<p>Nº 47 10°</p>	<p>Nº 2 10°</p>																											
<table border="1"> <thead> <tr> <th>Descripción</th> <th>Distancia (mm)</th> <th>Ref.</th> </tr> </thead> <tbody> <tr> <td>Base</td> <td>18</td> <td>175H7190.22</td> </tr> <tr> <td>Cuña de ángulo</td> <td>-5°</td> <td>171A5500</td> </tr> </tbody> </table>	Descripción	Distancia (mm)	Ref.	Base	18	175H7190.22	Cuña de ángulo	-5°	171A5500	<table border="1"> <thead> <tr> <th>Descripción</th> <th>Distancia (mm)</th> <th>Ref.</th> </tr> </thead> <tbody> <tr> <td>Base</td> <td>18</td> <td>175H7190.22</td> </tr> <tr> <td>Cuña de ángulo</td> <td>-5°</td> <td>171A5500</td> </tr> </tbody> </table>	Descripción	Distancia (mm)	Ref.	Base	18	175H7190.22	Cuña de ángulo	-5°	171A5500	<table border="1"> <thead> <tr> <th>Descripción</th> <th>Distancia (mm)</th> <th>Ref.</th> </tr> </thead> <tbody> <tr> <td>Base</td> <td>0</td> <td>173H7100</td> </tr> <tr> <td>Cuña de ángulo</td> <td>-5°</td> <td>171A5500</td> </tr> </tbody> </table>	Descripción	Distancia (mm)	Ref.	Base	0	173H7100	Cuña de ángulo	-5°	171A5500
Descripción	Distancia (mm)	Ref.																											
Base	18	175H7190.22																											
Cuña de ángulo	-5°	171A5500																											
Descripción	Distancia (mm)	Ref.																											
Base	18	175H7190.22																											
Cuña de ángulo	-5°	171A5500																											
Descripción	Distancia (mm)	Ref.																											
Base	0	173H7100																											
Cuña de ángulo	-5°	171A5500																											



+15° III – bisagra de ángulo con solapamiento total

Webcode
DQDVHA

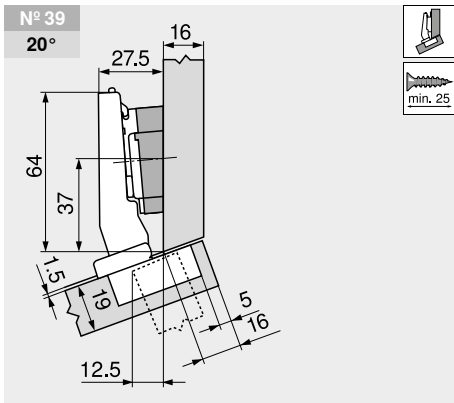
Planificación



Descripción	Distancia (mm)	Ref.
Base	0	173H7100
Cuña de ángulo	-5°	171A5500

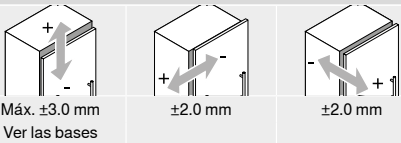
Descripción	Distancia (mm)	Ref.
Base	9	175H7190

Descripción	Distancia (mm)	Ref.
Base	6	175H9160

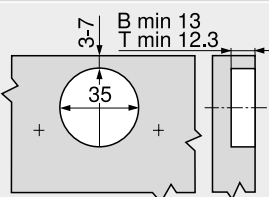


Descripción	Distancia (mm)	Ref.
Base	0	173H7100
Cuña de ángulo	+5°	171A5070

Ajuste

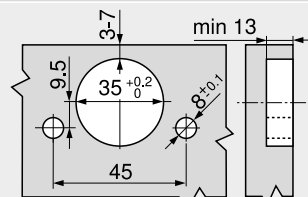


Montaje por atornillado

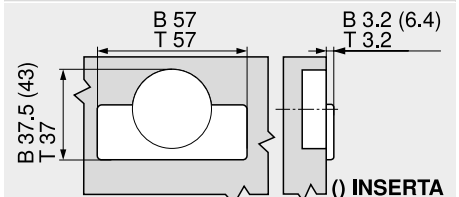


B CLIP top BLUMOTION
T CLIP top

INSERTA



Cotas de la cazoleta

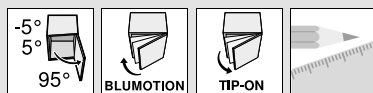


B CLIP top BLUMOTION
T CLIP top

Sistemas de bisagras



- ▶ CLIP top BLUMOTION | CLIP top – bisagras
- ▶▶ Aplicación de ángulo – estándar



Aplicación de ángulo ±5°



- CLIP top BLUMOTION con BLUMOTION integrado (con desactivación)
- CLIP top con o sin mecanismo de cierre (muelle)
- Bisagra enteramente metálica
- Aplicaciones de ángulo ±5°
- Ángulo de apertura de 95°
- Ajuste tridimensional del frente
- Ajuste cómodo de la profundidad con espiral
- Montaje y desmontaje sin herramientas de la puerta en el cuerpo de mueble
- Con INSERTA además montaje sin herramientas de la bisagra en la puerta

				Webcode	
				DQDW6M	
Indicaciones para los laterales					
WA	Ángulo	WA	Ángulo		
	-5°		5°		
	Nº 15		Nº 16		
				153	153
			Nº 46		153
			Nº 1		153
	Nº 35		Nº 36		153
				153	
Visión general – aplicaciones de ángulo				136	
WA Aplicación de ángulo					

Información de pedido

Recubrimiento angular

Cazoleta	INSERTA			Ref.
	Bisagra	Muelle	Color	
CLIP top BLUMOTION		●	NI	71B9590
CLIP top		●	NI	71T9590B
CLIP top		○	NI	70T9590BTL
	●	Con muelle		
	○	Sin muelle		
			Niquelado	

Cazoleta	Tornillos			Ref.
	Bisagra	Muelle	Color	
CLIP top BLUMOTION		●	NI	71B9550
CLIP top		●	NI	71T9550
CLIP top		○	NI	70T9550.TL

a Accesorios

Presión estampado	Tapa para bisagras			Ref.
	Rótulo	Color		
Sin impresión	–	NI		70.1553
Serigrafía	Blum	NI		70.1553.BL

Tope central

Cazoleta	INSERTA			Ref.
	Bisagra	Muelle	Color	
CLIP top BLUMOTION		●	NI	71B9690
CLIP top		●	NI	71T9690B
CLIP top		○	NI	70T9690BTL
	●	Con muelle		
	○	Sin muelle		
			Niquelado	

Cazoleta	Tornillos			Ref.
	Bisagra	Muelle	Color	
CLIP top BLUMOTION		●	NI	71B9650
CLIP top		●	NI	71T9650
CLIP top		○	NI	70T9650.TL

a Accesorios

Presión estampado	Tapa para bisagras			Ref.
	Rótulo	Color		
Sin impresión	–	NI		70.1663
Estampada	Blum	NI		70.1663.BP

Montaje interior

Cazoleta	INSERTA			Ref.
	Bisagra	Muelle	Color	
CLIP top BLUMOTION		●	NI	71B9790
CLIP top		●	NI	71T9790B
CLIP top		○	NI	70T9790BTL
	●	Con muelle		
	○	Sin muelle		
			Niquelado	

Cazoleta	Tornillos			Ref.
	Bisagra	Muelle	Color	
CLIP top BLUMOTION		●	NI	71B9750
CLIP top		●	NI	71T9750
CLIP top		○	NI	70T9750.TL

a Accesorios

Presión estampado	Tapa para bisagras			Ref.
	Rótulo	Color		
Sin impresión	–	NI		70.1663
Estampada	Blum	NI		70.1663.BP

Advertencia

Las bisagras CLIP top BLUMOTION y CLIP top no se pueden combinar entre sí en un frente.

a Accesorios – general

Versión	TIP-ON para puertas		Ref.
	Muelle		
Versión corta	○		956.1004
Versión larga	○		956A1004
Versión larga	●		956A1006

Bisagra	Tapa de cazoleta de bisagra		Ref.
	Color		
CLIP top			70T3504
BLUMOTION	NI		70T3504
CLIP top	NI		70T1504

Ø (mm)	Tornillo aglomerado		Ref.
	Longitud (mm)		
3,5	15		609.1500
3,5	17		609.1700

Indicaciones para los laterales

Visión general – CLIP top BLUMOTION CLIP top – bisagras	93
Bases	172
Accesorios – tapa para bisagras	181
Accesorios – general	182
Visión general – BLUMOTION para puertas	185

Visión general – TIP-ON para puertas	199
Visión general – ayudas de montaje	595
Para más información técnica	686

Montaje, desmontaje y ajuste

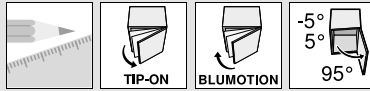


Short-URL
www.blum.com/a210

Planificación

Advertencia

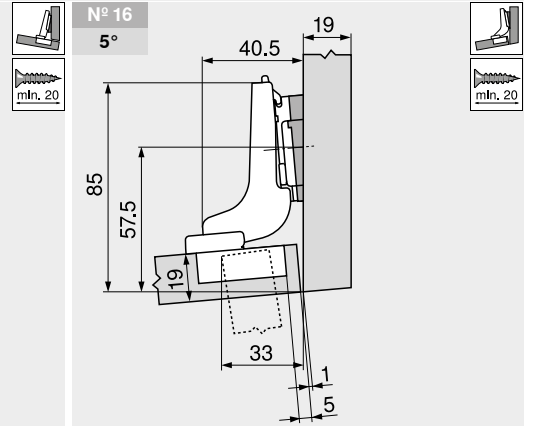
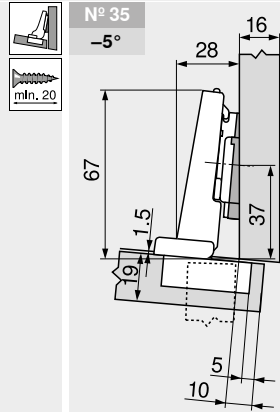
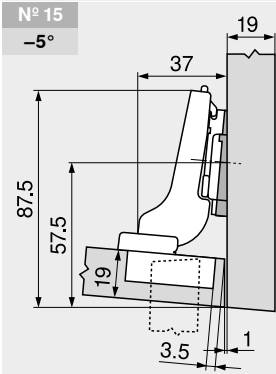
Las dimensiones son válidas con ajuste en fábrica. En caso de divergencias cambia la posición de montaje. Recomendamos un ensayo de montaje. A veces la posición de fijación de la base difiere de la posición de montaje estándar.



Aplicación de ángulo $\pm 5^\circ$

Webcode
DQDW6M

Planificación



Bisagra con brazo acodado

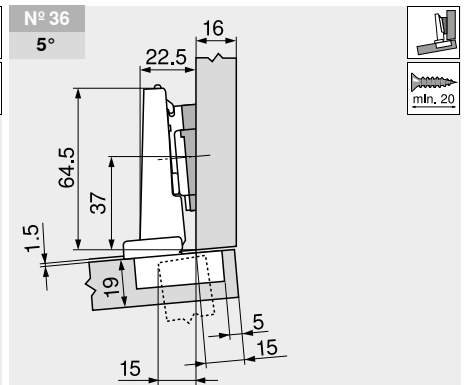
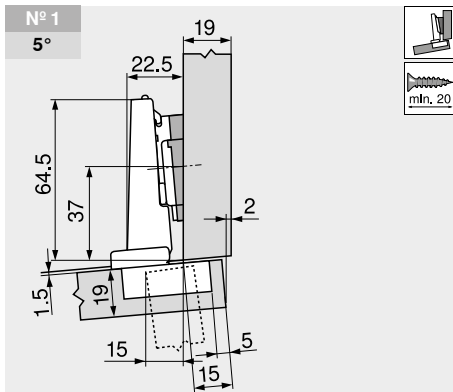
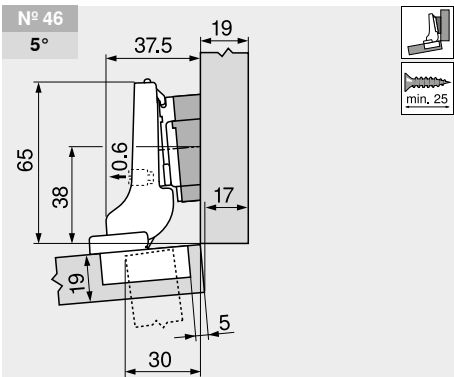
Descripción	Distancia (mm)	Ref.
Base	0	173H7100
Cuña de ángulo	-5°	171A5500

Bisagra con brazo recto

Descripción	Distancia (mm)	Ref.
Base	0	173H7100
Cuña de ángulo	-5°	171A5500

Bisagra con brazo superacodado

Descripción	Distancia (mm)	Ref.
Base	0	173H7100
Cuña de ángulo	+5°	171A5010



Bisagra con brazo acodado

Descripción	Distancia (mm)	Ref.
Base	0	173H7100
Cuña de ángulo	+5°	171A5070

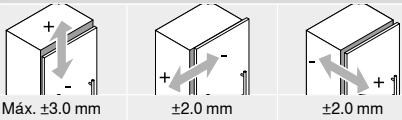
Bisagra con brazo recto

Descripción	Distancia (mm)	Ref.
Base	0	173H7100
Cuña de ángulo	+5°	171A5010

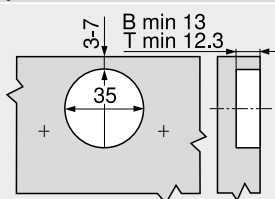
Bisagra con brazo recto

Descripción	Distancia (mm)	Ref.
Base	0	173H7100
Cuña de ángulo	+5°	171A5010

Ajuste

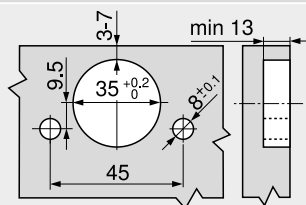


Montaje por atornillado

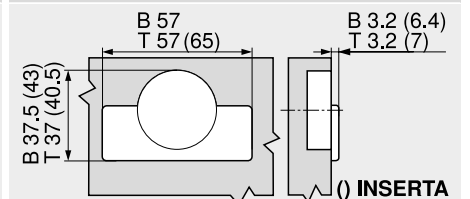


B CLIP top BLUMOTION
T CLIP top

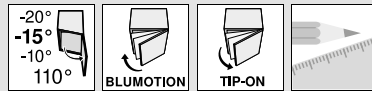
INSERTA



Cotas de la cazoleta



B CLIP top BLUMOTION
T CLIP top



-15° III – bisagra de ángulo con solapamiento total



- CLIP top BLUMOTION con BLUMOTION integrado (con desactivación)
- CLIP top sin mecanismo de cierre (muelle)
- Bisagra enteramente metálica
- Bisagra de ángulo -15° III
- Ángulo de apertura de 110°
- Ajuste tridimensional del frente
- Ajuste cómodo de la profundidad con espiral
- Montaje y desmontaje sin herramientas de la puerta en el cuerpo de mueble
- Con INSERTA además montaje sin herramientas de la bisagra en la puerta

Webcode
DQDWVY

Indicaciones para los laterales

WA	Ángulo		
	-20°	-15°	-10°
Nº 12	Nº 13	Nº 14	
	154	154	155
Nº 32	Nº 33	Nº 34	
	154	155	155

Visión general – aplicaciones de ángulo 136
 WA Aplicación de ángulo

Información de pedido

Cazoleta	INSERTA		
Bisagra	Muelle	Color	Ref.
CLIP top			
BLUMOTION	●	NI	79B3493
●	Con muelle	NI	Niquelado
○	Sin muelle		

Cazoleta	Tornillos		
Bisagra	Muelle	Color	Ref.
CLIP top			
BLUMOTION	●	NI	79B3453
CLIP top	○	NI	78A5453.T

a Accesorios

Tapa para bisagras			
Presión estampado	Rótulo	Color	Ref.
Sin impresión	–	NI	70.1553
Serigrafía	Blum	NI	70.1553.BL

Tapa de cazoleta de bisagra		
Bisagra	Color	Ref.
CLIP top	NI	70T3504
BLUMOTION	NI	70T1504
CLIP top	NI	70T1504

TIP-ON para puertas

Versión	Muelle	Ref.
Versión corta	○	956.1004
Versión larga	○	956A1004
Versión larga	●	956A1006

Tornillo aglomerado

Ø (mm)	Longitud (mm)	Ref.
3.5	15	609.1500
3.5	17	609.1700

Advertencia

Las bisagras CLIP top BLUMOTION y CLIP top no se pueden combinar entre sí en un frente.

Indicaciones para los laterales

Visión general – CLIP top BLUMOTION CLIP top – bisagras	93	Visión general – TIP-ON para puertas	199
Bases	172	Visión general – ayudas de montaje	595
Accesorios – tapa para bisagras	181	Para más información técnica	686
Accesorios – general	182		

Montaje, desmontaje y ajuste

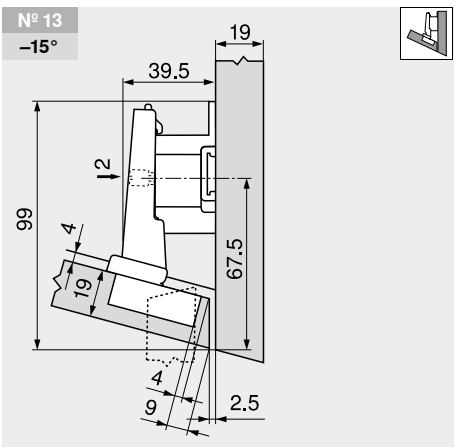
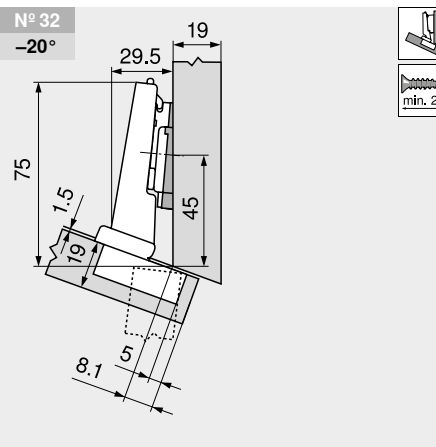
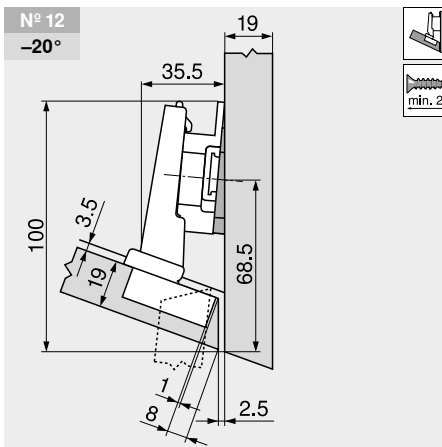


Short-URL
www.blum.com/a210

Planificación

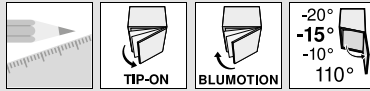
Advertencia

Las dimensiones son válidas con ajuste en fábrica. En caso de divergencias cambia la posición de montaje. Recomendamos un ensayo de montaje. A veces la posición de fijación de la base difiere de la posición de montaje estándar.



Descripción	Distancia (mm)	Ref.	Descripción	Distancia (mm)	Ref.	Descripción	Distancia (mm)	Ref.
Base	6	175H9160	Base	0	173H7100	Base	18	175H7190.22
Cuña de ángulo	-5°	171A5500	Cuña de ángulo	-5°	171A5500			

CLIP top BLUMOTION | CLIP top – bisagras \triangleleft
 Aplicación de ángulo – estándar $\triangleleft\triangleleft$



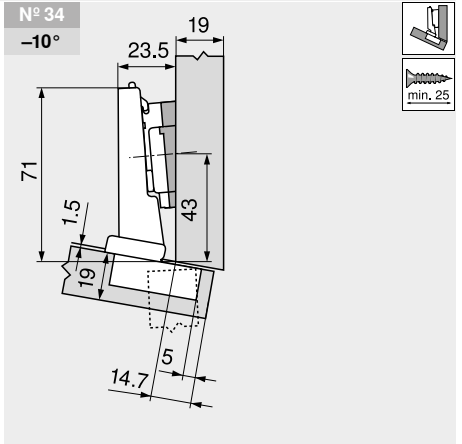
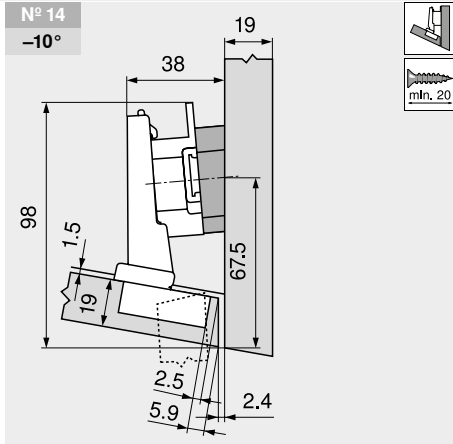
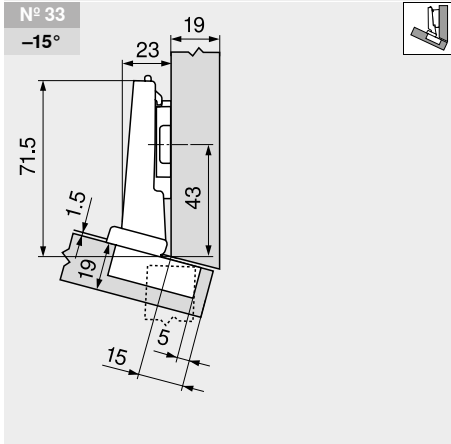
Sistemas de bisagras



-15° III – bisagra de ángulo con solapamiento total

Webcode
DQDWVY

Planificación

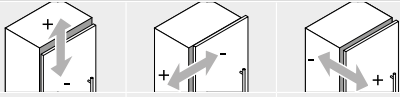


Descripción	Distancia (mm)	Ref.
Base	0	173H7100

Descripción	Distancia (mm)	Ref.
Base	9	175H7190
Cuña de ángulo	+5°	171A5070

Descripción	Distancia (mm)	Ref.
Base	0	173H7100
Cuña de ángulo	+5°	171A5010

Ajuste

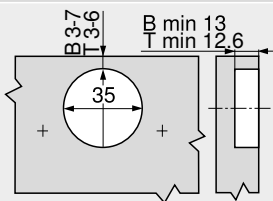


Máx. ±3.0 mm
Ver las bases

±2.0 mm

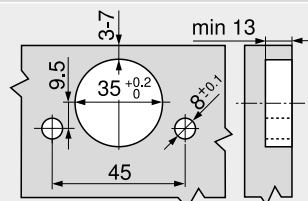
±2.0 mm

Montaje por atornillado

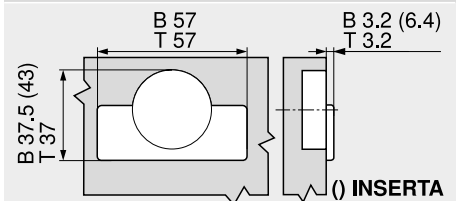


B CLIP top BLUMOTION
T CLIP top

INSERTA



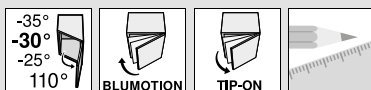
Cotas de la cazoleta



B CLIP top BLUMOTION
T CLIP top



► CLIP top BLUMOTION | CLIP top – bisagras
 ►► Aplicación de ángulo – estándar



Sistemas de bisagras

-30° III – bisagra de ángulo con solapamiento total



- CLIP top BLUMOTION con BLUMOTION integrado (con desactivación)
- CLIP top sin mecanismo de cierre (muelle)
- Bisagra enteramente metálica
- Bisagra de ángulo -30° III
- Ángulo de apertura de 110°
- Ajuste tridimensional del frente
- Ajuste cómodo de la profundidad con espiral
- Montaje y desmontaje sin herramientas de la puerta en el cuerpo de mueble
- Con INSERTA además montaje sin herramientas de la bisagra en la puerta

Webcode

DQDXLA

Indicaciones para los laterales

WA	Ángulo		
	-35°	-30°	-25°
			Nº 11
			156
	Nº 29	Nº 30	Nº 31
	156	156	157

Visión general – aplicaciones de ángulo 136
 WA Aplicación de ángulo

Información de pedido

Cazoleta		INSERTA		Ref.
Bisagra	Muelle	Color		
CLIP top				
BLUMOTION	●	NI	Niquelado	79B3491
●	Con muelle	NI	Niquelado	
○	Sin muelle			

Cazoleta		Tornillos		Ref.
Bisagra	Muelle	Color		
CLIP top				
BLUMOTION	●	NI		79B3451
CLIP top	○	NI		78A5451.T

a Accesorios

Tapa para bisagras			
Presión estampado	Rótulo	Color	Ref.
Sin impresión	–	NI	70.1553
Serigrafía	Blum	NI	70.1553.BL

Tapa de cazoleta de bisagra		
Bisagra	Color	Ref.
CLIP top	NI	70T3504
BLUMOTION	NI	70T1504
CLIP top	NI	70T1504

TIP-ON para puertas

Versión	Muelle	Ref.
Versión corta	○	956.1004
Versión larga	○	956A1004
Versión larga	●	956A1006

Tornillo aglomerado

Ø (mm)	Longitud (mm)	Ref.
3.5	15	609.1500
3.5	17	609.1700

Advertencia

Las bisagras CLIP top BLUMOTION y CLIP top no se pueden combinar entre sí en un frente.

Indicaciones para los laterales

Visión general – CLIP top BLUMOTION CLIP top – bisagras	93	Visión general – TIP-ON para puertas	199
Bases	172	Visión general – ayudas de montaje	595
Accesorios – tapa para bisagras	181	Para más información técnica	686
Accesorios – general	182		

Montaje, desmontaje y ajuste

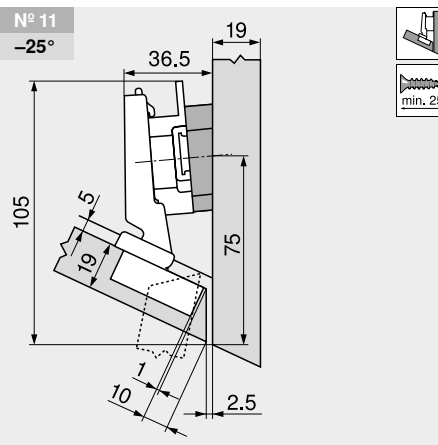
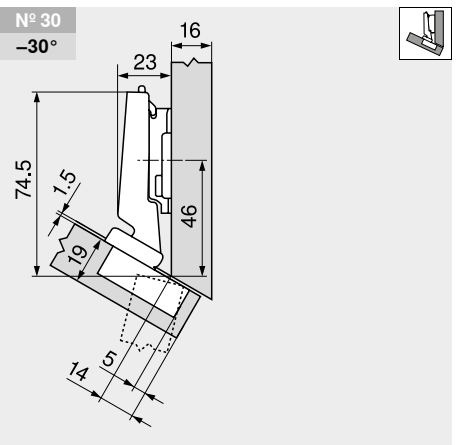
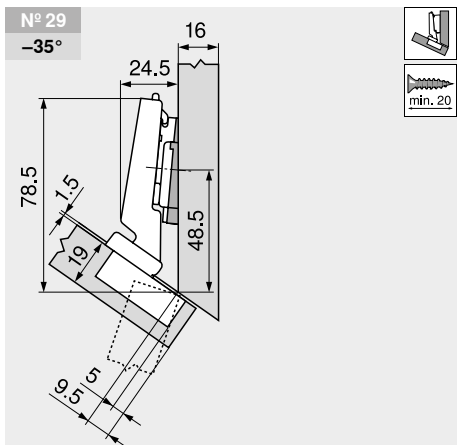


Short-URL
www.blum.com/a210

Planificación

Advertencia

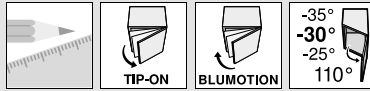
Las dimensiones son válidas con ajuste en fábrica. En caso de divergencias cambia la posición de montaje. Recomendamos un ensayo de montaje. A veces la posición de fijación de la base difiere de la posición de montaje estándar.



Descripción	Distancia (mm)	Ref.
Base	0	173H7100
Cuña de ángulo	-5°	171A5500

Descripción	Distancia (mm)	Ref.
Base	3	173H7130

Descripción	Distancia (mm)	Ref.
Base	9	175H7190
Cuña de ángulo	+5°	171A5070

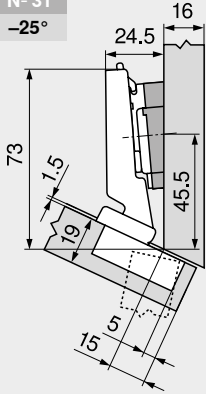


-30° III – bisagra de ángulo con solapamiento total

Webcode
DQDXLA

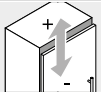
Planificación

Nº 31
-25°

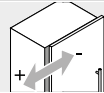


Descripción	Distancia (mm)	Ref.
Base	0	173H7100
Cuña de ángulo	+5°	171A5040

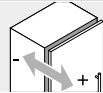
Ajuste



Máx. ±3.0 mm
Ver las bases

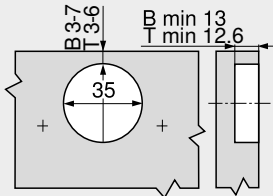


±2.0 mm



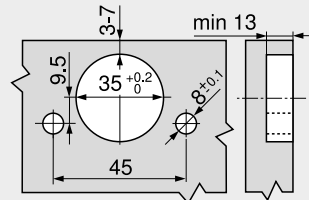
±2.0 mm

Montaje por atornillado

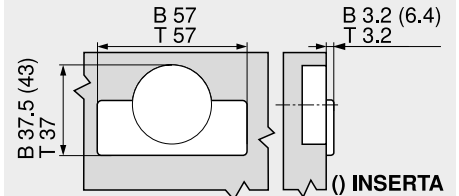


B CLIP top BLUMOTION
T CLIP top

INSERTA



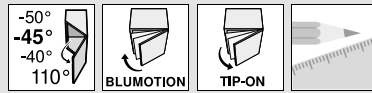
Cotas de la cazoleta



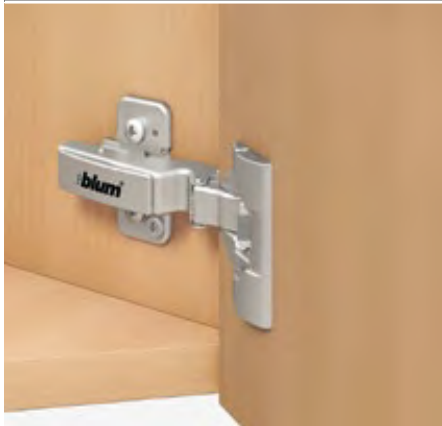
B CLIP top BLUMOTION
T CLIP top



► CLIP top BLUMOTION | CLIP top – bisagras
 ►► Aplicación de ángulo – estándar



-45° III – bisagra de ángulo con solapamiento total



- CLIP top BLUMOTION con BLUMOTION integrado (con desactivación)
- CLIP top sin mecanismo de cierre (muelle)
- Bisagra enteramente metálica
- Bisagra de ángulo -45° III
- Ángulo de apertura de 110°
- Ajuste tridimensional del frente
- Ajuste cómodo de la profundidad con espiral
- Montaje y desmontaje sin herramientas de la puerta en el cuerpo de mueble
- Con INSERTA además montaje sin herramientas de la bisagra en la puerta

Webcode
DQDYAM

Indicaciones para los laterales

WA	Ángulo		
	-50°	-45°	-40°
	Nº 26	Nº 27	Nº 28
	158	158	158

Visión general – aplicaciones de ángulo 136
 WA Aplicación de ángulo

Información de pedido

Cazoleta		INSERTA		Ref.
Bisagra	Muelle	Color		
CLIP top				
BLUMOTION	●	NI	Niquelado	79B3490
●	Con muelle	NI	Niquelado	
○	Sin muelle			

Cazoleta		Tornillos		Ref.
Bisagra	Muelle	Color		
CLIP top				
BLUMOTION	●	NI		79B3450
CLIP top	○	NI		78A5450.T

Accesorios

Tapa para bisagras			
Presión estampado	Rótulo	Color	Ref.
Sin impresión	–	NI	70.1553
Serigrafía	Blum	NI	70.1553.BL

Tapa de cazoleta de bisagra		
Bisagra	Color	Ref.
CLIP top	NI	70T3504
BLUMOTION	NI	70T3504
CLIP top	NI	70T1504

TIP-ON para puertas		
Versión	Muelle	Ref.
Versión corta	○	956.1004
Versión larga	○	956A1004
Versión larga	●	956A1006

Tornillo aglomerado		
Ø (mm)	Longitud (mm)	Ref.
3.5	15	609.1500
3.5	17	609.1700

Advertencia

Las bisagras CLIP top BLUMOTION y CLIP top no se pueden combinar entre sí en un frente.

Indicaciones para los laterales

Visión general – CLIP top BLUMOTION CLIP top – bisagras	93	Visión general – TIP-ON para puertas	199
Bases	172	Visión general – ayudas de montaje	595
Accesorios – tapa para bisagras	181	Para más información técnica	686
Accesorios – general	182		

Montaje, desmontaje y ajuste

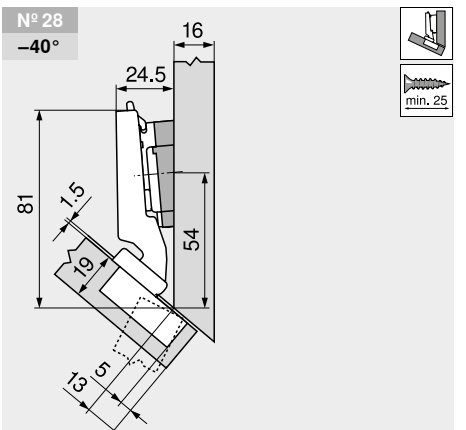
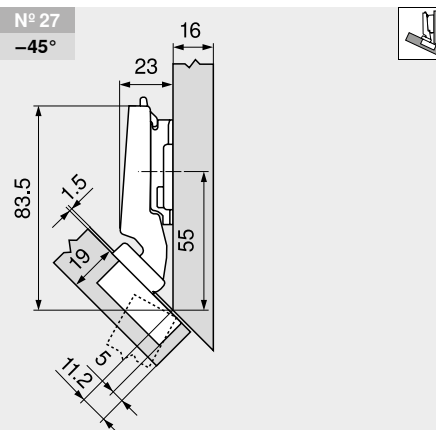
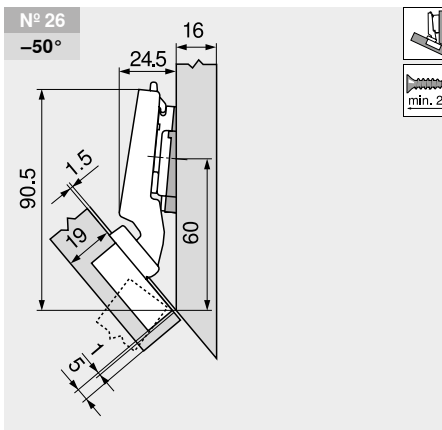


Short-URL
www.blum.com/a210

Planificación

Advertencia

Las dimensiones son válidas con ajuste en fábrica. En caso de divergencias cambia la posición de montaje. Recomendamos un ensayo de montaje. A veces la posición de fijación de la base difiere de la posición de montaje estándar.

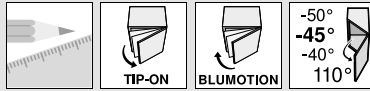


Descripción	Distancia (mm)	Ref.
Base	0	173H7100
Cuña de ángulo	-5°	171A5500

Descripción	Distancia (mm)	Ref.
Base	3	173H7130

Descripción	Distancia (mm)	Ref.
Base	0	173H7100
Cuña de ángulo	+5°	171A5040

CLIP top BLUMOTION | CLIP top – bisagras ◀
 Aplicación de ángulo – estándar ◀◀



Sistemas de bisagras

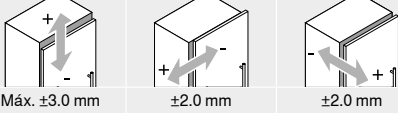


-45° III – bisagra de ángulo con solapamiento total

Webcode
 DQDYAM

Planificación

Ajuste

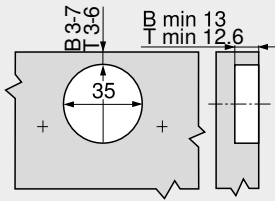


Máx. ±3.0 mm
 Ver las bases

±2.0 mm

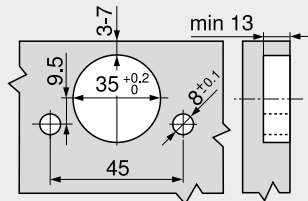
±2.0 mm

Montaje por atornillado

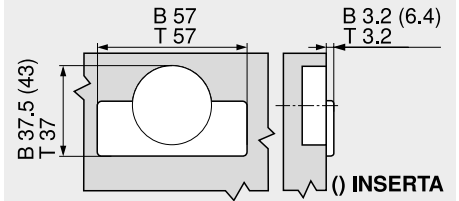


B CLIP top BLUMOTION
 T CLIP top

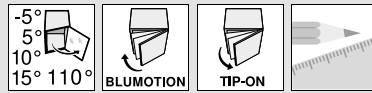
INSERTA



Cotas de la cazoleta



B CLIP top BLUMOTION
 T CLIP top



Bisagra para puertas delgadas – aplicación de ángulo



- Frentes delgados de 8–14 mm
- Sistema de fijación EXPANDO T para diferentes materiales de frente
- CLIP top BLUMOTION con BLUMOTION integrado (con desactivación)
- CLIP top con o sin mecanismo de cierre (muelle)
- Entrada 0 (para armarios con módulos extraíbles interiores o entrepaños)
- Ángulo de apertura de 110°
- Ajuste tridimensional del frente
- Montaje y desmontaje sin herramientas de la puerta en el cuerpo de mueble

Indicaciones para los laterales				
WA	Ángulo	WA	Ángulo	
	-5°		5°	10° 15°
	Nº 114		Nº 115	Nº 116 Nº 117
	160		160	161 161
	Nº 110		Nº 111	Nº 112 Nº 113
	160		161	161 161
Visión general – aplicaciones de ángulo				136
WA Aplicación de ángulo				

Información de pedido

Cazoleta				EXPANDO T
Bisagra	Muelle	Color	Ref.	
CLIP top BLUMOTION	●	NI	71B453T	
CLIP top	●	NI	71T453T	
CLIP top	○	NI	70T453T.TL	
● Con muelle		NI	Niquelado	
○ Sin muelle				

a Accesorios			
TIP-ON para puertas			
Versión	Bisagra	Muelle	Ref.
Versión corta	CLIP top	○	956.1004
Versión larga	CLIP top	○	956A1004
Versión larga	CLIP top	●	956A1006

Tapa de cazoleta de bisagra		
Bisagra	Color	Ref.
CLIP top BLUMOTION	NI	70T4504
CLIP top	NI	70T4504

Tapa para bisagras			
Presión estampado	Rótulo	Color	Ref.
Sin impresión	–	NI	70.4503
Estampada	Blum	NI	70.4503.BP

Advertencia

En el caso de combinaciones de bisagras CLIP top BLUMOTION y CLIP top con muelles en frentes pequeños y ligeros de hasta aprox. 300 mm de ancho se recomienda un ensayo de montaje. No se recomienda una combinación en caso de anchos de frente grandes.

Indicaciones para los laterales

Visión general – CLIP top BLUMOTION CLIP top – bisagras	93	Sistema de fijación para frentes delgados – EXPANDO T	588
Visión general – BLUMOTION para puertas	185	Recomendación de montaje y exención de responsabilidad – EXPANDO T	589
Visión general – TIP-ON para puertas	199	Accesorios – general	182
Bases	172		

Montaje, desmontaje y ajuste

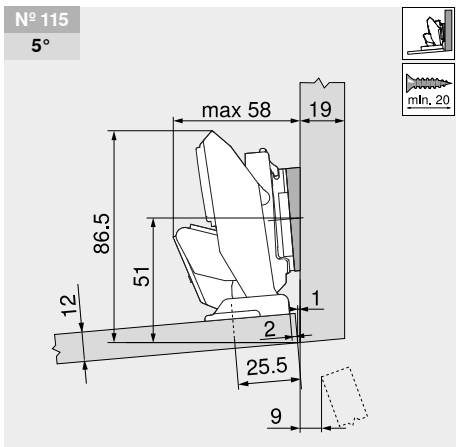
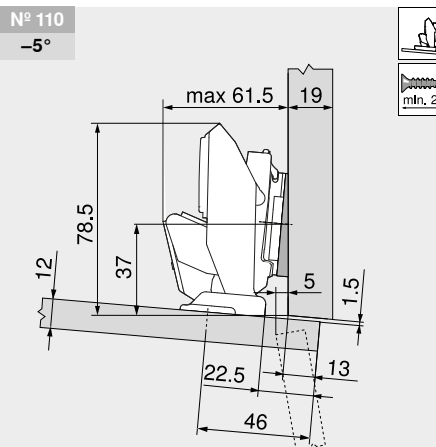
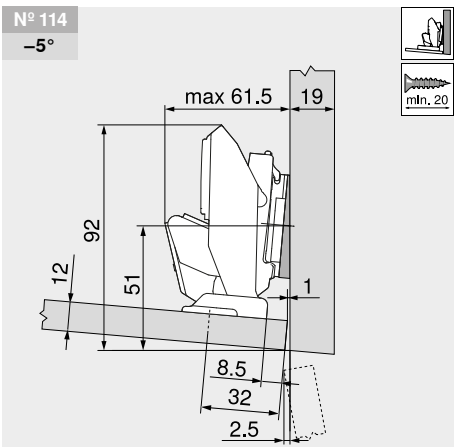


Short-URL
www.blum.com/a210

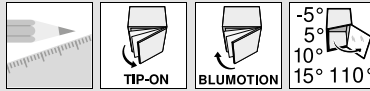
Planificación

Advertencia

Las dimensiones son válidas con ajuste en fábrica para grosores laterales del cuerpo de mueble de 12 mm y 19 mm. En caso de divergencias cambia la posición de montaje. Recomendamos un ensayo de montaje. A veces la posición de fijación de la base difiere de la posición de montaje estándar.

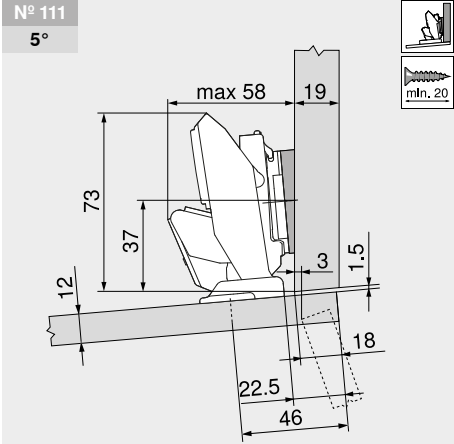


Descripción	Distancia (mm)	Ref.	Descripción	Distancia (mm)	Ref.	Descripción	Distancia (mm)	Ref.
Base	0	173H7100	Base	0	173H7100	Base	0	173H7100
Cuña de ángulo	-5°	171A5500	Cuña de ángulo	-5°	171A5500	Cuña de ángulo	+5°	171A5010

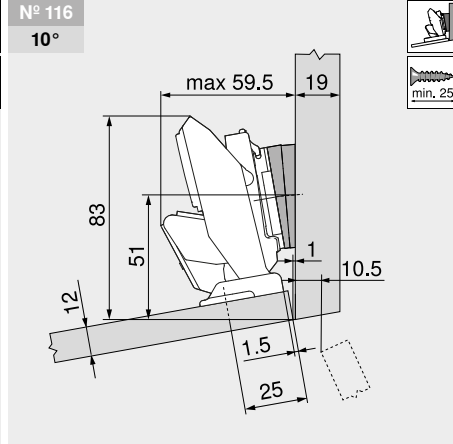


Bisagra para puertas delgadas – aplicación de ángulo

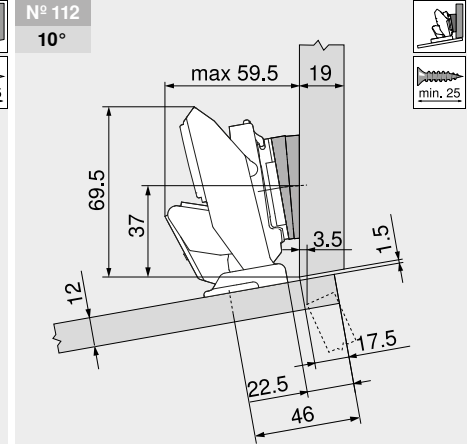
Planificación



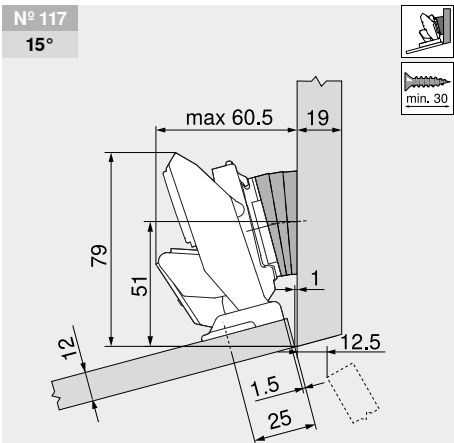
Descripción	Distancia (mm)	Ref.
Base	0	173H7100
Cuña de ángulo	+5°	171A5010



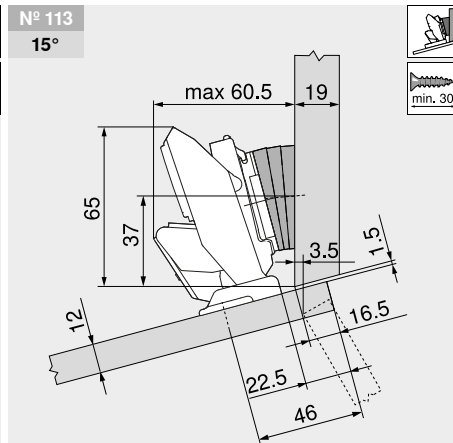
Descripción	Distancia (mm)	Ref.
Base	0	173H7100
Cuña de ángulo	+5°	171A5010



Descripción	Distancia (mm)	Ref.
Base	0	173H7100
Cuña de ángulo	+5°	171A5010

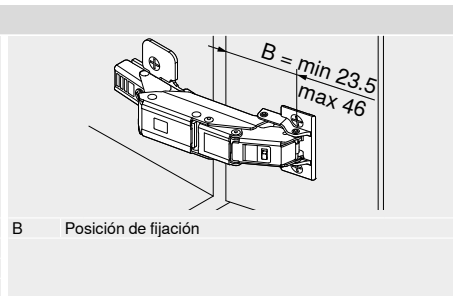
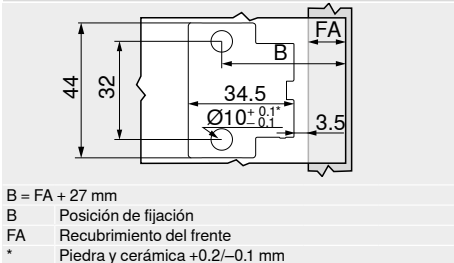


Descripción	Distancia (mm)	Ref.
Base	0	173H7100
Cuña de ángulo	+5°	171A5010

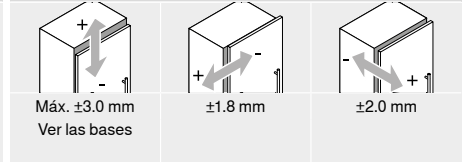


Descripción	Distancia (mm)	Ref.
Base	0	173H7100
Cuña de ángulo	+5°	171A5010

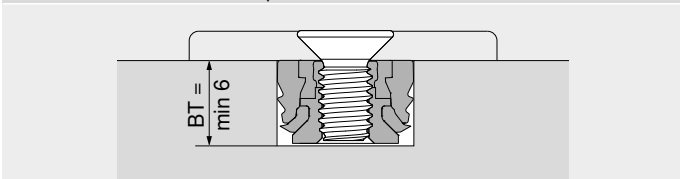
Posiciones de fijación



Ajuste



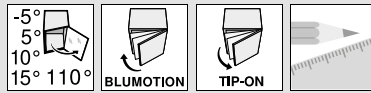
Profundidad de taladrado | surtido de tornillos – EXPANDO T



BT	Profundidad de taladrado



- ▶ CLIP top BLUMOTION | CLIP top – bisagras
- ▶▶ Aplicación de ángulo – puerta de cristal



Aplicación de ángulo CRISTALLO



- Bisagra para puertas de cristal y con espejo
- Fijación de la placa de cazoleta en la puerta por técnica de encolado, no hay que taladrar las puertas
- Montaje sin herramientas de la bisagra en la placa de cazoleta
- CLIP top BLUMOTION con BLUMOTION integrado (con desactivación)
- CLIP top con o sin mecanismo de cierre (muelle)
- Ángulo de apertura de 110°
- Ajuste tridimensional del frente
- Ajuste cómodo de la profundidad con espiral
- Montaje y desmontaje sin herramientas de la puerta en el cuerpo de mueble

Indicaciones para los laterales

WA	Ángulo	WA	Ángulo	10°	15°
	-5°		5°		
	Nº 106		Nº 103	Nº 104	Nº 105
	162		162	163	163
	Nº 107		Nº 100	Nº 101	Nº 102
	162		163	163	163
Visión general – aplicaciones de ángulo					136
WA Aplicación de ángulo					

Información de pedido

Cazoleta		CRISTALLO 110°	
Bisagra	Muelle	Color	Ref.
CLIP top BLUMOTION	●	NI	71B4500C
CLIP top	●	NI	71T4500C
CLIP top	○	NI	70T4500CTL
● Con muelle		NI Niquelado	
○ Sin muelle			

a Accesorios		
Accesorio	TIP-ON para puertas	Ref.
	<input type="checkbox"/>	
Versión	Muelle	Ref.
Versión corta	○	956.1004
Versión larga	○	956A1004
Versión larga	●	956A1006

Tapa para bisagras			
Presión estampado	Rótulo	Color	Ref.
Sin impresión	–	NI	70.4503
Estampada	Blum	NI	70.4503.BP

Placa de cazoleta CRISTALLO		
Para encolar		
Material del frente	Color	Ref.
Vidrio espejo	Niquelado mate	70T4568C
Espejo	Niquelado especial	70T4568C

Advertencia

En el caso de combinaciones de bisagras CLIP top BLUMOTION y CLIP top con muelles en frentes pequeños y ligeros de hasta aprox. 300 mm de ancho se recomienda un ensayo de montaje. No se recomienda una combinación en caso de anchos de frente grandes.

Indicaciones para los laterales

Visión general – CLIP top BLUMOTION CLIP top – bisagras	93	Cota de encolado	125
Visión general – TIP-ON para puertas	199	Bases	172
Visión general – BLUMOTION para puertas	185	Accesorios – tapa para bisagras	181
Exención de responsabilidad	124		

Montaje, desmontaje y ajuste



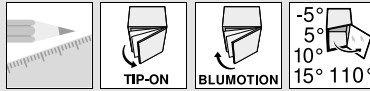
Short-URL
www.blum.com/a210

Planificación

Advertencia

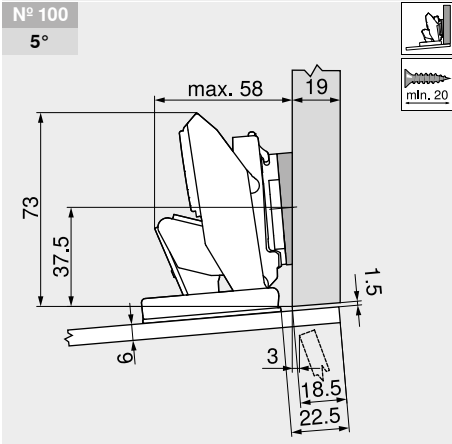
Las dimensiones son válidas con ajuste en fábrica para grosores laterales del cuerpo de mueble de 6 mm y 19 mm. En caso de divergencias cambia la posición de montaje. Recomendamos un ensayo de montaje. A veces la posición de fijación de la base difiere de la posición de montaje estándar.

Nº 106	Nº 107	Nº 103
-5°	-5°	5°
Descripción	Descripción	Descripción
Base	Base	Base
Cuña de ángulo	Cuña de ángulo	Cuña de ángulo
Distancia (mm)	Distancia (mm)	Distancia (mm)
0	0	0
-5°	-5°	+5°
Ref.	Ref.	Ref.
173H7100	173H7100	173H7100
171A5500	171A5500	171A5010

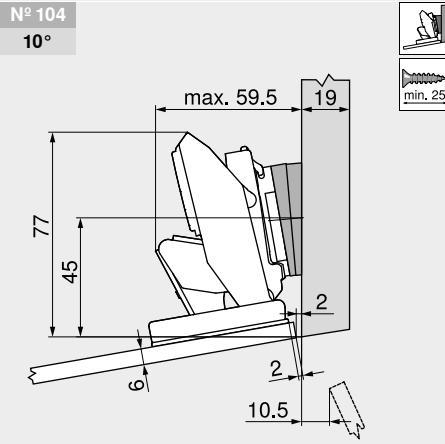


Aplicación de ángulo CRISTALLO

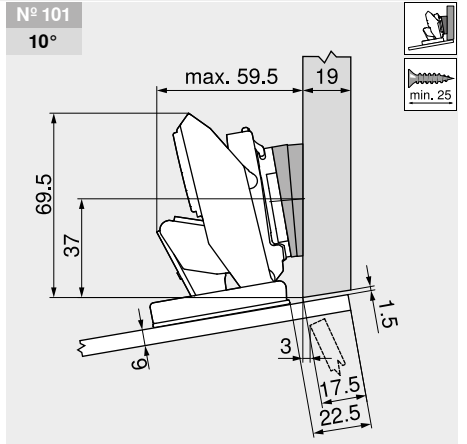
Planificación



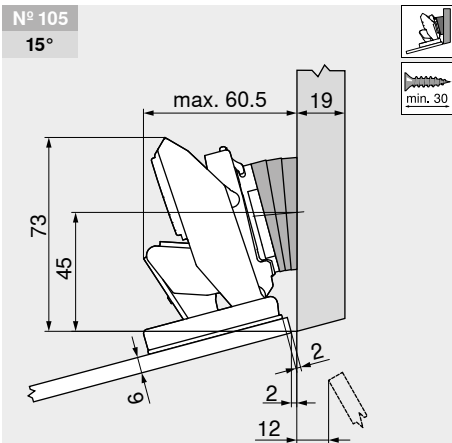
Descripción	Distancia (mm)	Ref.
Base	0	173H7100
Cuña de ángulo	+5°	171A5010



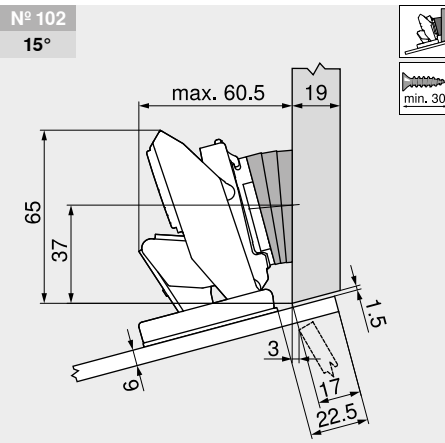
Descripción	Distancia (mm)	Ref.
Base	0	173H7100
Cuña de ángulo	+5°	171A5010



Descripción	Distancia (mm)	Ref.
Base	0	173H7100
Cuña de ángulo	+5°	171A5010

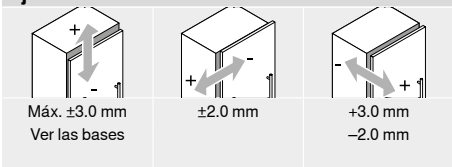


Descripción	Distancia (mm)	Ref.
Base	0	173H7100
Cuña de ángulo	+5°	171A5010



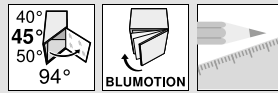
Descripción	Distancia (mm)	Ref.
Base	0	173H7100
Cuña de ángulo	+5°	171A5010

Ajuste





► CLIP top BLUMOTION | CLIP top – bisagras
 ►► Aplicación de ángulo – puerta de cristal



Bisagra angular de +45° para puertas de cristal



- Bisagra para puertas de cristal
- Para espesores de vidrio 4.5–7 mm
- CLIP top con mecanismo de cierre (muelle)
- Bisagra de ángulo +45°
- Ángulo de apertura de 94°
- Ajuste tridimensional del frente
- Ajuste cómodo de la profundidad con espiral
- Montaje y desmontaje sin herramientas de la puerta en el cuerpo de mueble
- Tornillos de fijación de cazoletas incluidos

Indicaciones para los laterales

WA	Ángulo		
	40°	45°	50°
	Nº 74	Nº 75	Nº 76
	164	164	165
		Nº 67	Nº 68
		164	165

Visión general – aplicaciones de ángulo 136
 WA Aplicación de ángulo

Información de pedido

Cazoleta	Tornillos		
Bisagra	Muelle	Color	Ref.
CLIP top	●	NI	79A4108.T
● Con muelle		NI Niquelado	

Accesorios

BLUMOTION 970A		
Versión	Ref.	
Para taladrar	970A1002	

TIP-ON para puertas		
Versión	Muelle	Ref.
Versión larga	●	956A1006

Tapa para bisagras			
Presión estampado	Rótulo	Color	Ref.
Sin impresión	–	NI	70.1553
Serigrafía	Blum	NI	70.1553.BL

Tapa de cazoleta de bisagra		
Color	Ref.	
S G CR NI-M	84.4120	
S Negro	G Dorado	
CR Cromado	NI-M Niquelado mate	

Tapa de cazoleta de bisagra		
Color	Ref.	
S G CR NI-M	84.4140	

Indicaciones para los laterales

Visión general – CLIP top BLUMOTION CLIP top – bisagras	93	Visión general – BLUMOTION para puertas	185
Bases	172	Visión general – ayudas de montaje	595
Accesorios – tapa para bisagras	181	Para más información técnica	686
Accesorios – general	182		

Montaje, desmontaje y ajuste

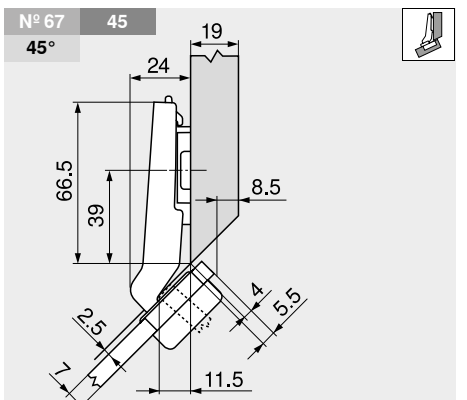
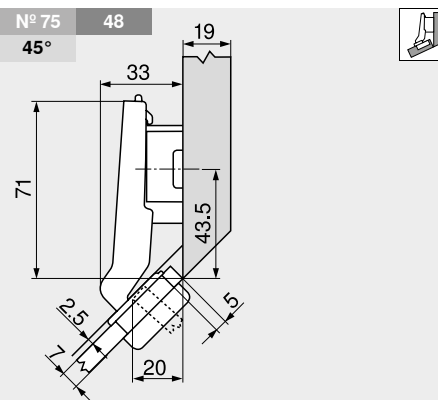
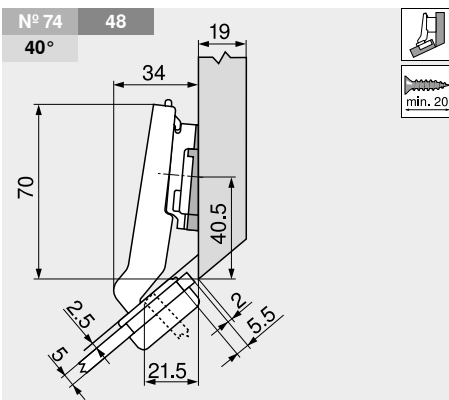


Short-URL
www.blum.com/a210

Planificación

Advertencia

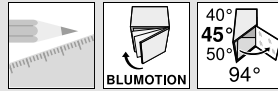
Las dimensiones son válidas con ajuste en fábrica para cuerpos de mueble de un espesor de 19 mm. En caso de divergencias cambia la posición de montaje. Recomendamos un ensayo de montaje. A veces la posición de fijación de la base difiere de la posición de montaje estándar.



Descripción	Distancia (mm)	Ref.
Base	3	173H7130
Cuña de ángulo	-5°	171A5500

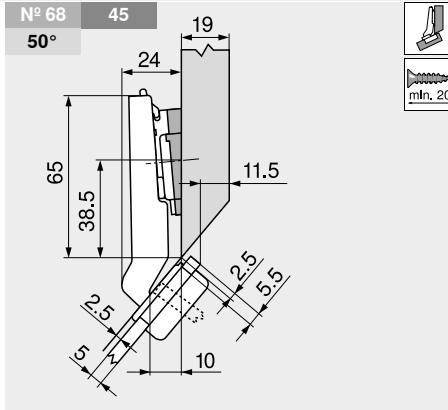
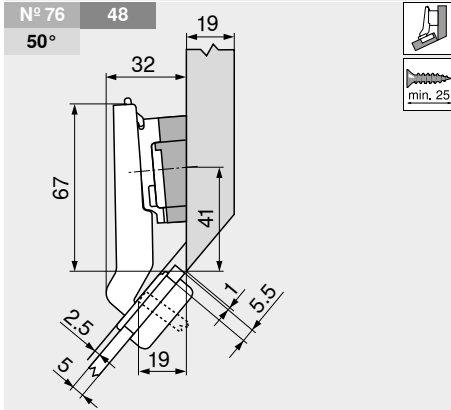
Descripción	Distancia (mm)	Ref.
Base	9	175H7190

Descripción	Distancia (mm)	Ref.
Base	0	173H7100



Bisagra angular de +45° para puertas de cristal

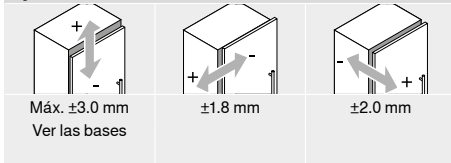
Planificación



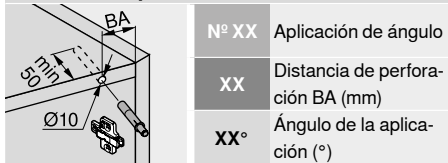
Descripción	Distancia (mm)	Ref.
Base	3	173H7130
Cuña de ángulo	+5°	171A5070

Descripción	Distancia (mm)	Ref.
Base	0	173H7100
Cuña de ángulo	+5°	171A5010

Ajuste



Distancia de perforación BA – BLUMOTION 970A1002



Indicaciones para los laterales

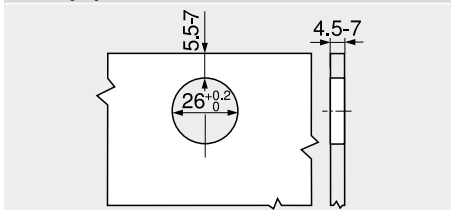
Montaje, desmontaje y ajuste



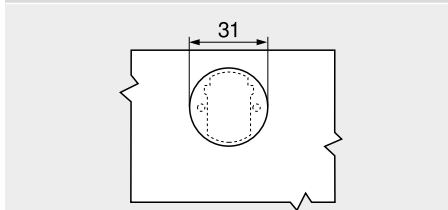
Short-URL

www.blum.com/a220

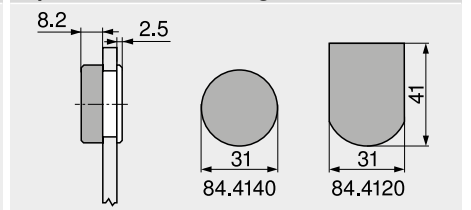
Montaje por atornillado



Cotas de la cazoleta

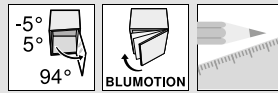


Tapa de cazoleta de bisagra





► CLIP top BLUMOTION | CLIP top – bisagras
 ►► Aplicación de ángulo – puerta de cristal



Aplicación de ángulo de ±5° para puertas de cristal



- Bisagra para puertas de cristal
- Para espesores de vidrio 4.5–7 mm
- CLIP top con mecanismo de cierre (muelle)
- Ángulo de apertura de 94°
- Ajuste tridimensional del frente
- Ajuste cómodo de la profundidad con espiral
- Montaje y desmontaje sin herramientas de la puerta en el cuerpo de mueble
- Tornillos de fijación de cazoletas incluidos

Indicaciones para los laterales

WA	Ángulo	WA	Ángulo
	-5°		5°
	Nº 69		Nº 70
	167		167
	Nº 62		Nº 63
	167		167

Visión general – aplicaciones de ángulo 136
 WA Aplicación de ángulo

Información de pedido

Recubrimiento angular

Cazoleta		Tornillos		
Bisagra	Muelle	Color	Ref.	
CLIP top	●	NI	75T4100	
● Con muelle		NI Niquelado		

Accesorios

BLUMOTION 970A		
Versión	Ref.	
Para taladrar	970A1002	

Tapa para bisagras

Tapa para bisagras		
Presión estampado	Rótulo	Color
Sin impresión	–	NI
Serigrafía	Blum	NI

Tope central

Cazoleta		Tornillos		
Bisagra	Muelle	Color	Ref.	
CLIP top	●	NI	75T4200	
● Con muelle		NI Niquelado		

Accesorios

BLUMOTION 970A		
Versión	Ref.	
Para taladrar	970A1002	

Tapa para bisagras

Tapa para bisagras		
Presión estampado	Rótulo	Color
Sin impresión	–	NI
Serigrafía	Blum	NI

Montaje interior

Cazoleta		Tornillos		
Bisagra	Muelle	Color	Ref.	
CLIP top	●	NI	75T4300	
● Con muelle		NI Niquelado		

Accesorios

BLUMOTION 970A		
Versión	Ref.	
Para taladrar	970A1002	

Tapa para bisagras

Tapa para bisagras		
Presión estampado	Rótulo	Color
Sin impresión	–	NI
Serigrafía	Blum	NI

Accesorios – general

TIP-ON para puertas		
Versión	Muelle	Ref.
Versión larga	●	956A1006

Tapa de cazoleta de bisagra		
Color	Ref.	
S G CR NI-M	84.4120	
S Negro	G Dorado	
CR Cromado	NI-M Niquelado mate	

Tapa de cazoleta de bisagra		
Color	Ref.	
S G CR NI-M	84.4140	

Indicaciones para los laterales

Visión general – CLIP top BLUMOTION CLIP top – bisagras	93
Bases	172
Accesorios – tapa para bisagras	181
Accesorios – general	182
Visión general – BLUMOTION para puertas	185

Visión general – ayudas de montaje	595
Para más información técnica	686

Montaje, desmontaje y ajuste

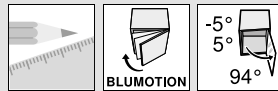


Short-URL
www.blum.com/a210

Planificación

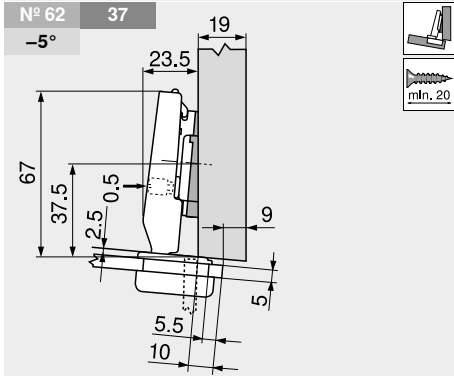
Advertencia

Las dimensiones son válidas con ajuste en fábrica para cuerpos de mueble de un espesor de 19 mm. En caso de divergencias cambia la posición de montaje. Recomendamos un ensayo de montaje. A veces la posición de fijación de la base difiere de la posición de montaje estándar.

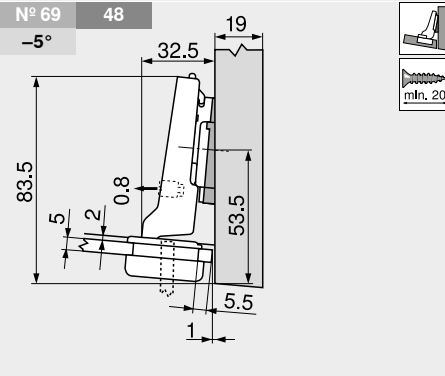


Aplicación de ángulo de $\pm 5^\circ$ para puertas de cristal

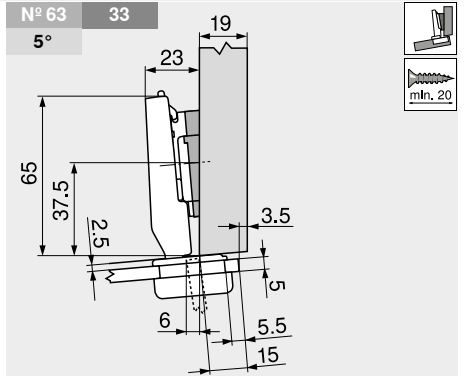
Planificación



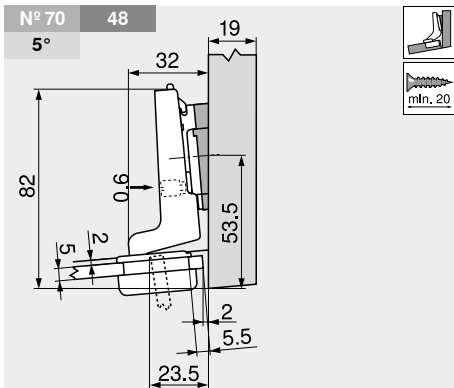
Descripción	Distancia (mm)	Ref.
Bisagra	-	75T4100
Base	0	173H7100
Cuña de ángulo	-5°	171A5500



Descripción	Distancia (mm)	Ref.
Bisagra	-	75T4200
Base	0	173H7100
Cuña de ángulo	-5°	171A5500

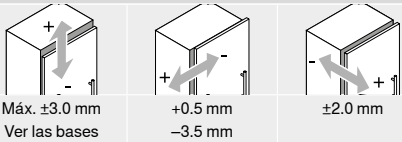


Descripción	Distancia (mm)	Ref.
Bisagra	-	75T4100
Base	0	173H7100
Cuña de ángulo	+5°	171A5010

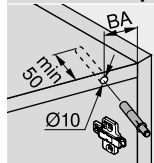


Descripción	Distancia (mm)	Ref.
Bisagra	-	75T4300
Base	0	173H7100
Cuña de ángulo	+5°	171A5010

Ajuste



Distancia de perforación BA – BLUMOTION 970A1002



Nº XX	Aplicación de ángulo
XX	Distancia de perforación BA (mm)
XX°	Ángulo de la aplicación (°)

Indicaciones para los laterales

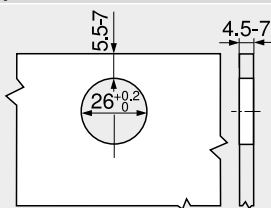
Montaje, desmontaje y ajuste



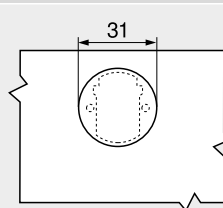
Short-URL

www.blum.com/a220

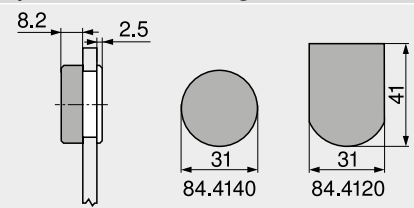
Montaje por atornillado

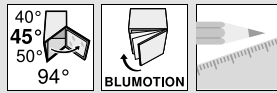


Cotas de la cazoleta



Tapa de cazoleta de bisagra





Bisagra angular de +45° con minicazoleta



- Bisagra para puertas con marcos estrechos
- CLIP top con mecanismo de cierre (muelle)
- Bisagra enteramente metálica
- Bisagra de ángulo +45°
- Ángulo de apertura de 94°
- Ajuste tridimensional del frente
- Ajuste cómodo de la profundidad con espiral
- Montaje y desmontaje sin herramientas de la puerta en el cuerpo de mueble

Indicaciones para los laterales

WA	Ángulo		
	40°	45°	50°
	Nº 97	Nº 98	Nº 99
	168	168	169
	Nº 89	Nº 90	Nº 91
	168	169	169
		Nº 82	Nº 83
		169	169

Visión general – aplicaciones de ángulo 136
 WA Aplicación de ángulo

Información de pedido

Cazoleta		Tornillos	
Bisagra	Muelle	Color	Ref.
CLIP top	●	NI	79A0558.T
● Con muelle		NI Niquelado	

a Accesorios		
BLUMOTION 970A		
Versión		Ref.
Para taladrar		970A1002
TIP-ON para puertas		
Versión	Muelle	Ref.
Versión larga	●	956A1006

Tapa para bisagras			
Presión estampado	Rótulo	Color	Ref.
Sin impresión	–	NI	70.1553
Serigrafía	Blum	NI	70.1553.BL
Tornillo aglomerado			
Ø (mm)	Longitud (mm)		Ref.
3.5	15		609.1500
3.5	17		609.1700

Indicaciones para los laterales

Visión general – CLIP top BLUMOTION CLIP top – bisagras	93	Visión general – BLUMOTION para puertas	185
Bases	172	Visión general – ayudas de montaje	595
Accesorios – tapa para bisagras	181	Para más información técnica	686
Accesorios – general	182		

Montaje, desmontaje y ajuste

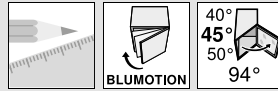
Short-URL
www.blum.com/a210

Planificación

Advertencia

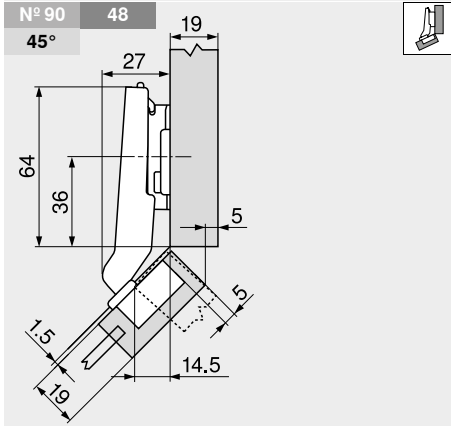
Las dimensiones son válidas con ajuste en fábrica. En caso de divergencias cambia la posición de montaje. Recomendamos un ensayo de montaje. A veces la posición de fijación de la base difiere de la posición de montaje estándar.

<p>Nº 97 48</p> <p>40°</p>	<p>Nº 89 48</p> <p>40°</p>	<p>Nº 98 48</p> <p>45°</p>																								
<table border="1"> <thead> <tr> <th>Descripción</th> <th>Distancia (mm)</th> <th>Ref.</th> </tr> </thead> <tbody> <tr> <td>Base</td> <td>9</td> <td>175H7190</td> </tr> <tr> <td>Cuña de ángulo</td> <td>-5°</td> <td>171A5500</td> </tr> </tbody> </table>	Descripción	Distancia (mm)	Ref.	Base	9	175H7190	Cuña de ángulo	-5°	171A5500	<table border="1"> <thead> <tr> <th>Descripción</th> <th>Distancia (mm)</th> <th>Ref.</th> </tr> </thead> <tbody> <tr> <td>Base</td> <td>0</td> <td>173H7100</td> </tr> <tr> <td>Cuña de ángulo</td> <td>-5°</td> <td>171A5500</td> </tr> </tbody> </table>	Descripción	Distancia (mm)	Ref.	Base	0	173H7100	Cuña de ángulo	-5°	171A5500	<table border="1"> <thead> <tr> <th>Descripción</th> <th>Distancia (mm)</th> <th>Ref.</th> </tr> </thead> <tbody> <tr> <td>Base</td> <td>18</td> <td>175H7190.22</td> </tr> </tbody> </table>	Descripción	Distancia (mm)	Ref.	Base	18	175H7190.22
Descripción	Distancia (mm)	Ref.																								
Base	9	175H7190																								
Cuña de ángulo	-5°	171A5500																								
Descripción	Distancia (mm)	Ref.																								
Base	0	173H7100																								
Cuña de ángulo	-5°	171A5500																								
Descripción	Distancia (mm)	Ref.																								
Base	18	175H7190.22																								

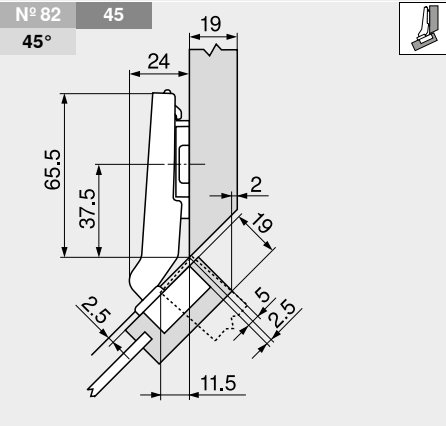


Bisagra angular de +45° con minicazoleta

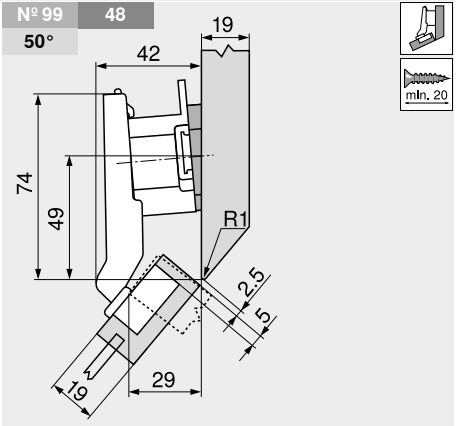
Planificación



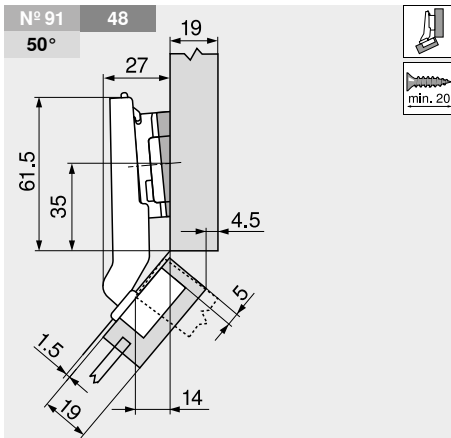
Descripción	Distancia (mm)	Ref.
Base	3	173H7130



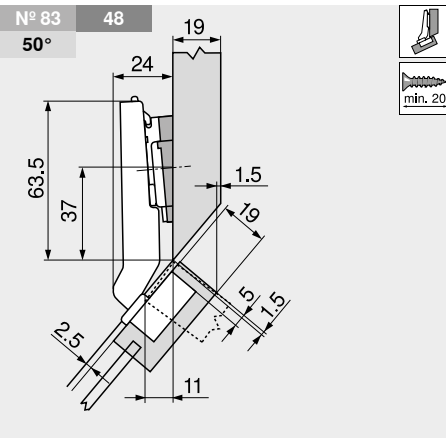
Descripción	Distancia (mm)	Ref.
Base	0	173H7100



Descripción	Distancia (mm)	Ref.
Base	18	175H7190.22
Cuña de ángulo	+5°	171A5010

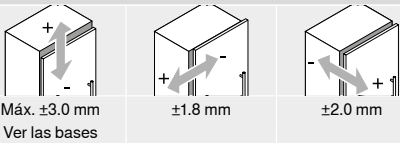


Descripción	Distancia (mm)	Ref.
Base	3	173H7130
Cuña de ángulo	+5°	171A5010

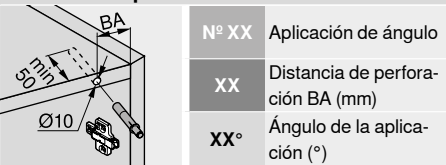


Descripción	Distancia (mm)	Ref.
Base	0	173H7100
Cuña de ángulo	+5°	171A5010

Ajuste



Distancia de perforación BA – BLUMOTION 970A1002



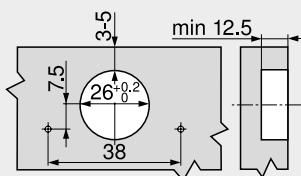
Indicaciones para los laterales

Montaje, desmontaje y ajuste

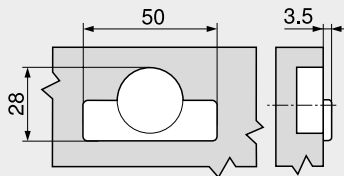


Short-URL
www.blum.com/a220

Montaje por atornillado

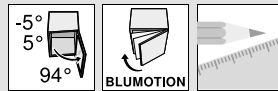


Cotas de la cazoleta





- ▶ CLIP top BLUMOTION | CLIP top – bisagras
- ▶▶ Aplicación de ángulo – puerta con marco



Aplicación de ángulo de ±5° con minicazoleta



- Bisagra para puertas con marcos estrechos
- CLIP top con mecanismo de cierre (muelle)
- Bisagra enteramente metálica
- Ángulo de apertura de 94°
- Ajuste tridimensional del frente
- Ajuste cómodo de la profundidad con espiral
- Montaje y desmontaje sin herramientas de la puerta en el cuerpo de mueble

Indicaciones para los laterales

WA	Ángulo -5°	WA	Ángulo 5°
	Nº 92		Nº 93
	171		Nº 85
	Nº 84		Nº 78
	171		171
	Nº 77		
	171		

Visión general – aplicaciones de ángulo 136
WA Aplicación de ángulo

Información de pedido

Recubrimiento angular

Cazoleta		Tornillos		
Bisagra	Muelle	Color	Ref.	
CLIP top	●	NI	71T0550	
● Con muelle		NI Niquelado		

Accesorios

BLUMOTION 970A		
Versión	Ref.	
Para taladrar	970A1002	

Tapa para bisagras

Tapa para bisagras		
Presión estampado	Rótulo	Color
Sin impresión	–	NI
Serigrafía	Blum	NI

Tope central

Cazoleta		Tornillos		
Bisagra	Muelle	Color	Ref.	
CLIP top	●	NI	71T0650	
● Con muelle		NI Niquelado		

Accesorios

BLUMOTION 970A		
Versión	Ref.	
Para taladrar	970A1002	

Tapa para bisagras

Tapa para bisagras		
Presión estampado	Rótulo	Color
Sin impresión	–	NI
Serigrafía	Blum	NI

Montaje interior

Cazoleta		Tornillos		
Bisagra	Muelle	Color	Ref.	
CLIP top	●	NI	71T0750	
● Con muelle		NI Niquelado		

Accesorios

BLUMOTION 970A		
Versión	Ref.	
Para taladrar	970A1002	

Tapa para bisagras

Tapa para bisagras		
Presión estampado	Rótulo	Color
Sin impresión	–	NI
Serigrafía	Blum	NI

Accesorios – general

TIP-ON para puertas		
Versión	Muelle	Ref.
Versión larga	●	956A1006

Tornillo aglomerado		
Ø (mm)	Longitud (mm)	Ref.
3.5	15	609.1500
3.5	17	609.1700

Indicaciones para los laterales

Visión general – CLIP top BLUMOTION CLIP top – bisagras	93
Bases	172
Accesorios – tapa para bisagras	181
Accesorios – general	182
Visión general – BLUMOTION para puertas	185

Visión general – ayudas de montaje	595
Para más información técnica	686

Montaje, desmontaje y ajuste

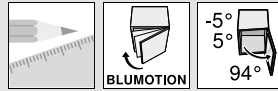


Short-URL
www.blum.com/a210

Planificación

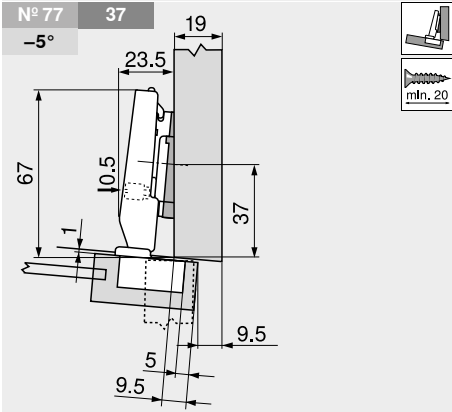
Advertencia

Las dimensiones son válidas con ajuste en fábrica. En caso de divergencias cambia la posición de montaje. Recomendamos un ensayo de montaje. A veces la posición de fijación de la base difiere de la posición de montaje estándar.

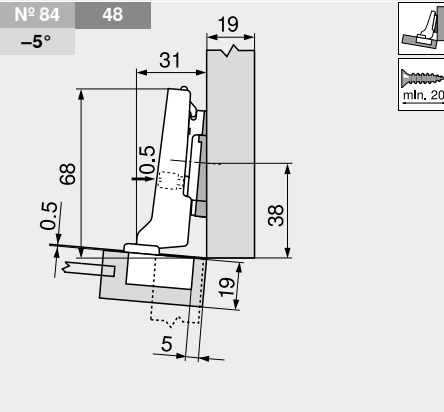


Aplicación de ángulo de $\pm 5^\circ$ con minicazoleta

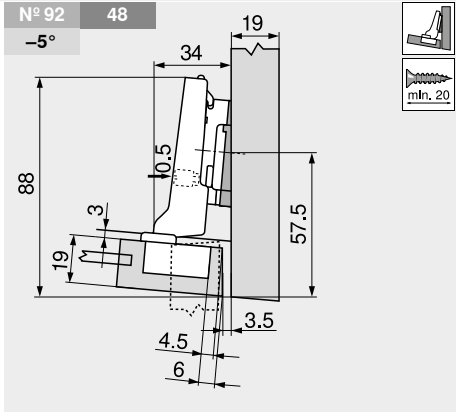
Planificación



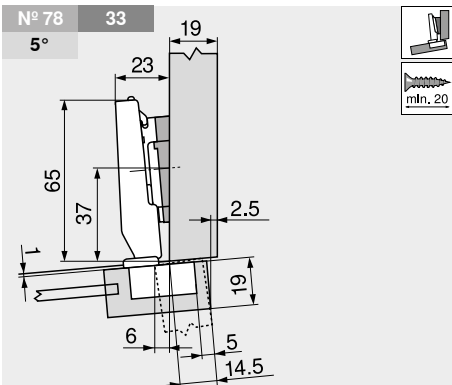
Descripción	Distancia (mm)	Ref.
Bisagra	-	71T0550
Base	0	173H7100
Cuña de ángulo	-5°	171A5500



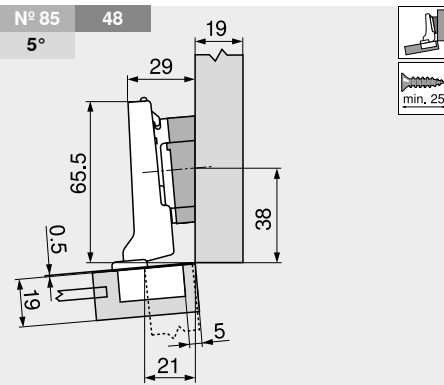
Descripción	Distancia (mm)	Ref.
Bisagra	-	71T0650
Base	0	173H7100
Cuña de ángulo	-5°	171A5500



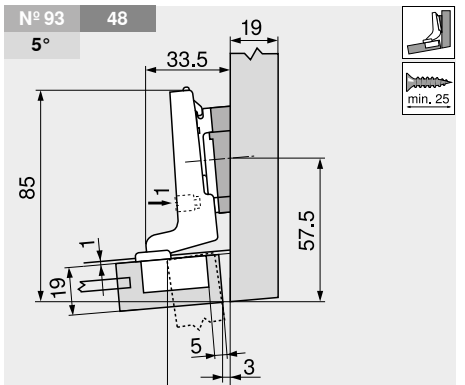
Descripción	Distancia (mm)	Ref.
Bisagra	-	71T0650
Base	3	173H7130
Cuña de ángulo	-5°	171A5500



Descripción	Distancia (mm)	Ref.
Bisagra	-	71T0550
Base	0	173H7100
Cuña de ángulo	+5°	171A5010

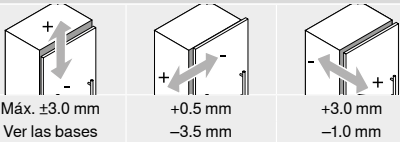


Descripción	Distancia (mm)	Ref.
Bisagra	-	71T0650
Base	0	173H7100
Cuña de ángulo	+5°	171A5070

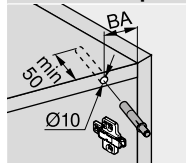


Descripción	Distancia (mm)	Ref.
Bisagra	-	71T0750
Base	0	173H7100
Cuña de ángulo	+5°	171A5040

Ajuste



Distancia de perforación BA – BLUMOTION 970A1002



Nº XX	Aplicación de ángulo
XX	Distancia de perforación BA (mm)
XX°	Ángulo de la aplicación (°)

Indicaciones para los laterales

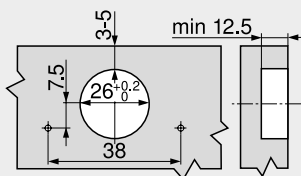
Montaje, desmontaje y ajuste



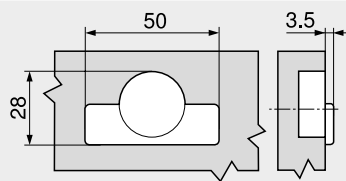
Short-URL

www.blum.com/a220

Montaje por atornillado



Cotas de la cazoleta





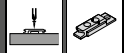
Descripción	Mate- rial	Ajuste	Altura						
►► Bases									
Base recta con excéntrica	20/32 Acero	Excéntrica	±2 mm	172		172	173	173	
Base recta con excéntrica para tope central	20/32 Acero	Excéntrica	±2 mm				173		
Base en cruz INSERTA	37/32 Acero	Excéntrica	±2 mm		174				
Base en cruz con excéntrica	37/32 Acero	Excéntrica	±2 mm	174		174			
Base en cruz con excéntrica para recubrimiento central	37/32 Acero	Excéntrica	±2 mm			174			
Base en cruz	37/32 Cinc	Tornillos (en dos piezas)	±2 mm	175			175		
Base en cruz	37/32 Acero	Agujero oblongo	±2 mm			175			
Base en cruz	37/32 Acero	Agujero oblongo	±3 mm	175			175		176
Base en cruz para recubrimiento central	37/32 Acero	Agujero oblongo	±3 mm				176		
Base en cruz	28/32 Acero	Agujero oblongo	±3 mm				176		
Base en cruz	37/32 Cinc	Agujero oblongo	±3 mm				177		
►► Cuñas de ángulo									
Cuña de ángulo +5°	37/32 Cinc			178					
Cuña de ángulo -5°	37/32 Cinc			178					

Pictogramas

	Artículo disponible bajo petición		Cuñas de ángulo		Fijación con tetones de encaje a presión – montaje con matriz solamente
	Accesorios		Fijación con tornillos aglo		Fijación con tetones de encaje a presión
	Información general		Montaje INSERTA		
	Base recta		Montaje EXPANDO		
	Base en cruz		Fijación con tornillos Euro		

Base recta con excéntrica

20/32

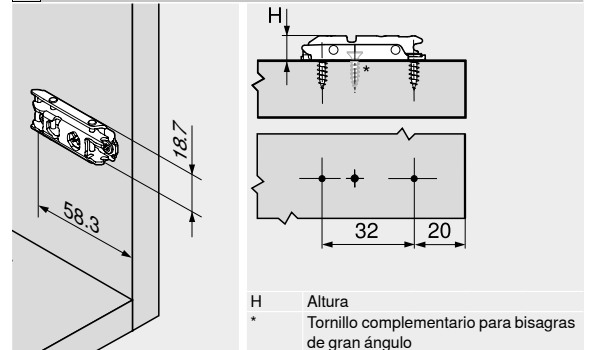


- Montaje con tornillos aglo Ø 3.5 mm
- Con ajuste en altura mediante excéntrica ±2 mm
- Largo de tornillo recomendado 17 mm
- Material: acero

Información de pedido

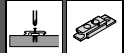
Distancia (mm)	Altura (mm)	Color	Ref.
0	8.5	NI ONS	175H3100
3	11.5	NI ONS	175H3130
NI	Niquelado		
ONS	Negro ónix		

Planificación



Base recta con excéntrica

20/32

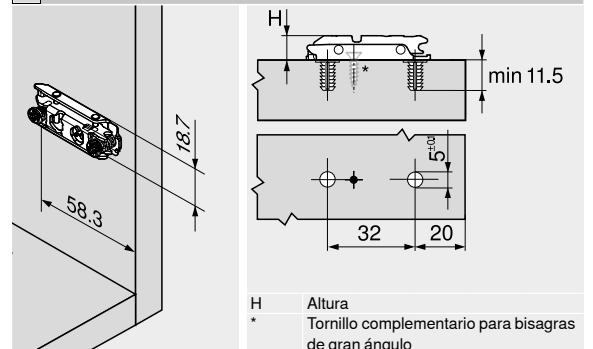


- Montaje con tornillos especiales, premontados, con tetones extensibles (EXPANDO)
- Con ajuste en altura mediante excéntrica ±2 mm
- Material: acero

Información de pedido

Distancia (mm)	Altura (mm)	Color	Ref.
0	8.5	NI	177H3100E
3	11.5	NI	177H3130E
NI	Niquelado		

Planificación





Base recta con excéntrica

20/32



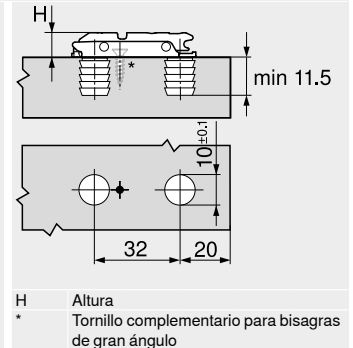
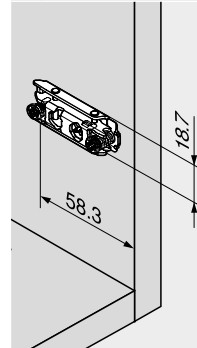
- Montaje con tornillos especiales, premontados, con tetones extensibles (EXPANDO)
- Con ajuste en altura mediante excéntrica ± 2 mm
- Material: acero

Información de pedido

Distancia (mm)	Altura (mm)	Color	Ref.
0	8.5	NI	177H3100E10
3	11.5	NI	177H3130E10

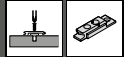
NI Niquelado

Planificación



Base recta con excéntrica

20/32



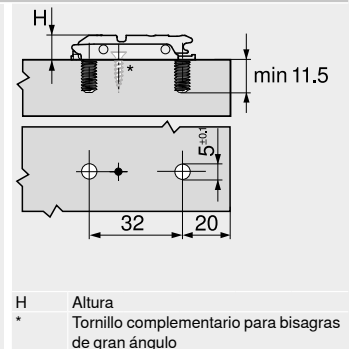
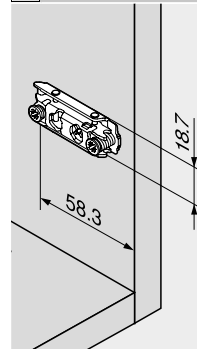
- Montaje con tornillos Euro premontados de $\varnothing 6 \times 12.9$ mm (66B.129)
- Con ajuste en altura mediante excéntrica ± 2 mm
- Material: acero

Información de pedido

Distancia (mm)	Altura (mm)	Color	Ref.
0	8.5	NI	175H4100
3	11.5	NI	175H4130

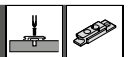
NI Niquelado

Planificación



Base recta con excéntrica para tope central

20/32



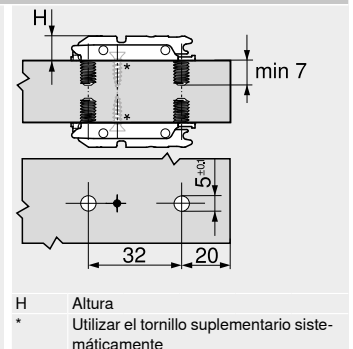
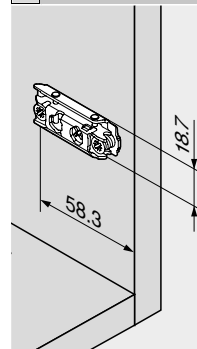
- Montaje con tornillos Euro premontados de $\varnothing 6 \times 8.9$ mm (66B.089)
- Con ajuste en altura mediante excéntrica ± 2 mm
- Para recubrimiento central
- Material: acero

Información de pedido

Distancia (mm)	Altura (mm)	Color	Ref.
0	8.5	NI	175H410Z

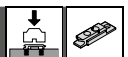
NI Niquelado

Planificación



Base recta con excéntrica

20/32



- Montaje por encaje a presión con tetones atornillados
- El ajuste se realiza únicamente con matrices a presión o con punzones con presión directa sobre el tornillo
- Con ajuste en altura mediante excéntrica ± 2 mm
- Material: acero

Información de pedido

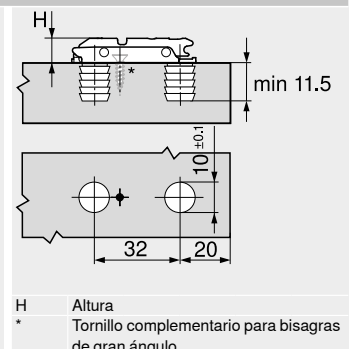
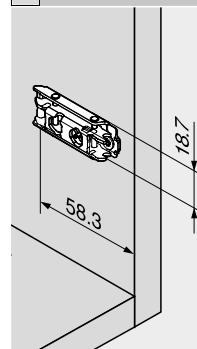
Distancia (mm)	Altura (mm)	Color	Ref.
0	8.5	NI ONS	177H3100
3	11.5	NI ONS	177H3130

NI Niquelado
ONS Negro ónix

a Accesorios

Descripción	Ref.
Matriz para encajar a presión	MZM.0053

Planificación





Base en cruz con excéntrica

37/32



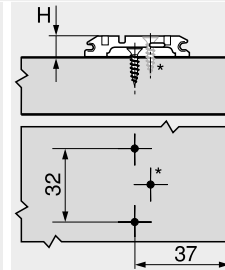
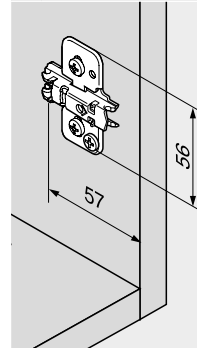
- Montaje con tornillos aglo Ø 3.5 o Ø 4 mm
- Con ajuste en altura mediante excéntrica ±2 mm
- Material: acero

Información de pedido

Distancia (mm)	Altura (mm)	Color	Ref.
0	8.5	NI	173H7100
3	11.5	NI	173H7130

NI Niquelado

Planificación



H Altura
 * Tornillo suplementario para bisagras de gran ángulo (mín. 20 mm)

Base en cruz INSERTA

37/32



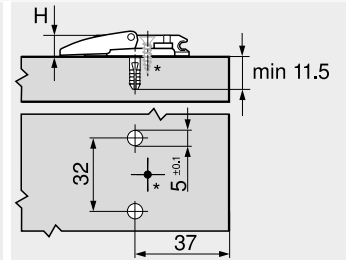
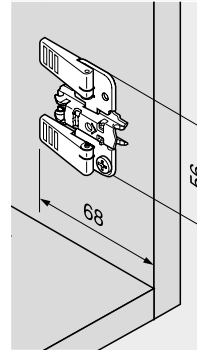
- Montaje sin herramientas
- Con técnica de introducción automática
- Con ajuste en altura mediante excéntrica ±2 mm
- Material: acero, soporte de cinc colado a presión

Información de pedido

Distancia (mm)	Altura (mm)	Color	Ref.
0	8.5	NI	174H7100I
3	11.5	NI	174H7130I

NI Niquelado

Planificación



H Altura
 * Tornillo suplementario para bisagras de gran ángulo (mín. 20 mm)

Base en cruz con excéntrica

37/32



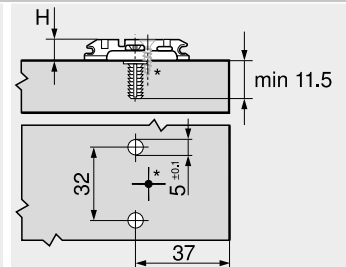
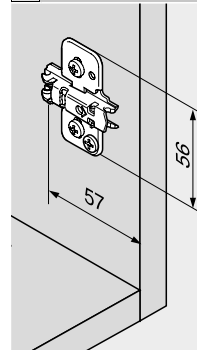
- Montaje con tornillos especiales, premontados, con tetones extensibles (EXPANDO)
- Con ajuste en altura mediante excéntrica ±2 mm
- Material: acero

Información de pedido

Distancia (mm)	Altura (mm)	Color	Ref.
0	8.5	NI ONS	174H7100E
3	11.5	NI ONS	174H7130E

NI Niquelado
 ONS Negro ónix

Planificación



H Altura
 * Tornillo suplementario para bisagras de gran ángulo (mín. 20 mm)

Base en cruz con excéntrica para recubrimiento central

37/32



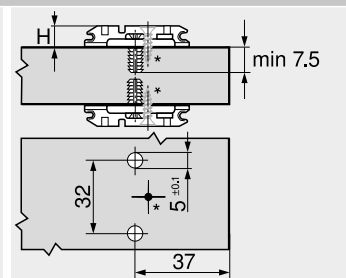
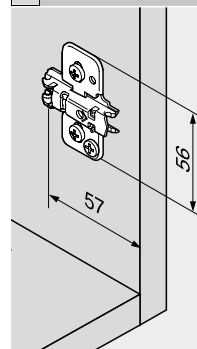
- Montaje con tornillos especiales, premontados, con tetones extensibles (EXPANDO)
- Con ajuste en altura mediante excéntrica ±2 mm
- Para recubrimiento central
- Material: acero

Información de pedido

Distancia (mm)	Altura (mm)	Color	Ref.
0	8.5	NI	174H710ZE
3	11.5	NI	174H713ZE

NI Niquelado

Planificación

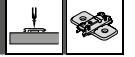


H Altura
 * Tornillo suplementario general necesario (mín. 20 mm)



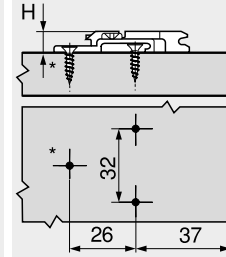
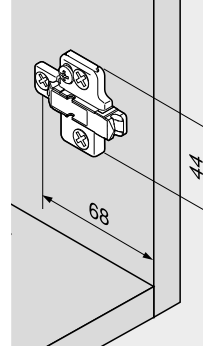
Base en cruz

37/32



- Montaje con tornillos aglo \varnothing 3.5 o \varnothing 4 mm
- Con ajuste altura ± 2 mm
- Largo de tornillo recomendado 17 mm
- Material: cinc

Planificación



H Altura
* Tornillo complementario para bisagras de gran ángulo

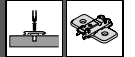
Información de pedido

Distancia (mm)	Altura (mm)	Color	Ref.
0	8.5	NI	175H7100
3	11.5	NI	175H7130
9	17.5	NI	175H7190
18	26.5	NI	175H7190.22

NI Niquelado

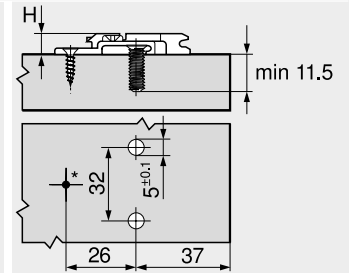
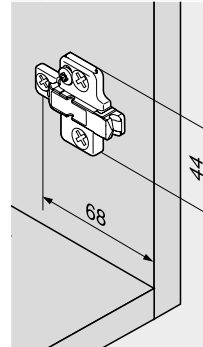
Base en cruz

37/32



- Montaje con tornillos Euro, \varnothing 6 x 14.5 mm (661.1450)
- Con ajuste altura ± 2 mm
- Material: cinc

Planificación



H Altura
* Tornillo complementario para bisagras de gran ángulo

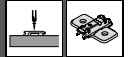
Información de pedido

Distancia (mm)	Altura (mm)	Color	Ref.
0	8.5	NI	175H9100
3	11.5	NI	175H9130
6	14.5	NI ONS	175H9160
9	17.5	NI	175H9190
18	26.5	NI	175H9190.22

NI Niquelado
ONS Negro ónix

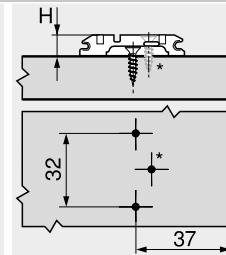
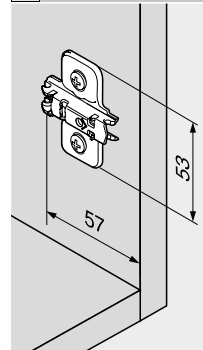
Base en cruz

37/32



- Montaje con tornillos aglo \varnothing 3.5 o \varnothing 4 mm
- Con ajuste altura ± 3 mm
- Largo de tornillo recomendado 17 mm
- Material: acero

Planificación



H Altura
* Tornillo suplementario para bisagras de gran ángulo (mín. 20 mm)

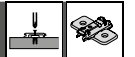
Información de pedido

Distancia (mm)	Altura (mm)	Color	Ref.
0	8.5	NI	173L6100
3	11.5	NI	173L6130

NI Niquelado

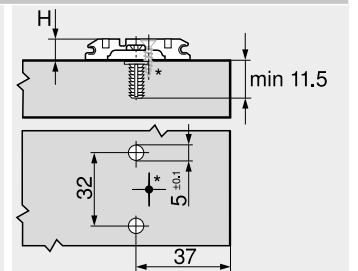
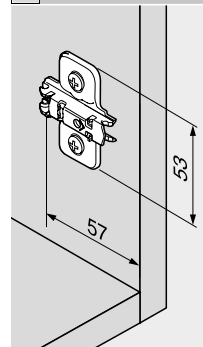
Base en cruz

37/32



- Montaje con tornillos especiales, premontados, con tetones extensibles (EXPANDO)
- Con ajuste altura ± 2 mm
- Material: acero

Planificación



H Altura
* Tornillo suplementario para bisagras de gran ángulo (mín. 20 mm)

Información de pedido

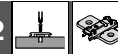
Distancia (mm)	Altura (mm)	Color	Ref.
0	8.5	NI	174E6100.01
3	11.5	NI	174E6130.01

NI Niquelado



Base en cruz

37/32



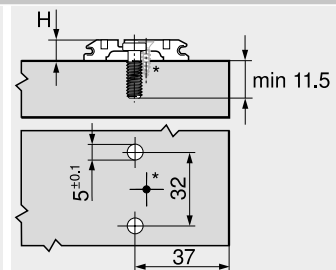
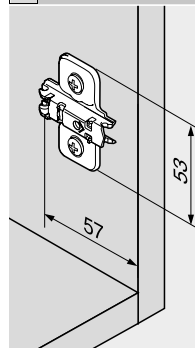
- Montaje con tornillos Euro premontados, Ø 6 mm
- Con ajuste altura ±3 mm
- Material: acero

Información de pedido

Distancia (mm)	Altura (mm)	Color	Ref.
0	8.5	NI	173L8100
3	11.5	NI	173L8130

NI Niquelado

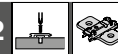
Planificación



H Altura
 * Tornillo suplementario para bisagras de gran ángulo (mín. 20 mm)

Base en cruz para recubrimiento central

37/32



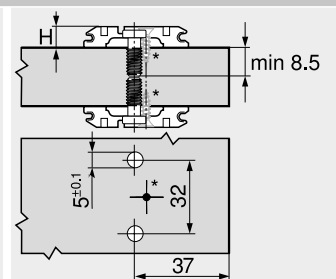
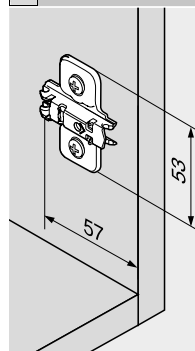
- Montaje con tornillos Euro especiales, premontados, Ø 6 mm (668.1150)
- Con ajuste altura ±3 mm
- Para recubrimiento central
- Material: acero

Información de pedido

Distancia (mm)	Altura (mm)	Color	Ref.
0	8.5	NI	173L8100.21

NI Niquelado

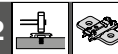
Planificación



H Altura
 * Tornillo suplementario general necesario (mín. 20 mm)

Base en cruz

37/32



- Montaje por encaje a presión con tetones atornillados
- Con ajuste altura ±3 mm
- Material: acero

Información de pedido

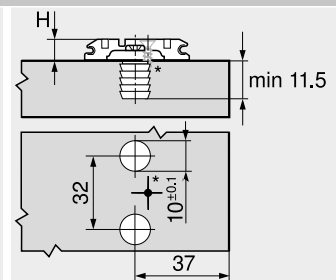
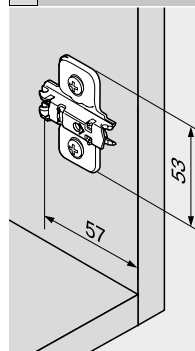
Distancia (mm)	Altura (mm)	Color	Ref.
0	8.5	NI	174L6100.05
3	11.5	NI	174L6130.05

NI Niquelado

a Accesorios

Descripción	Ref.
Matriz para encajar a presión	MZM.0061.01

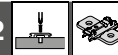
Planificación



H Altura
 * Tornillo suplementario para bisagras de gran ángulo (mín. 20 mm)

Base en cruz

28/32



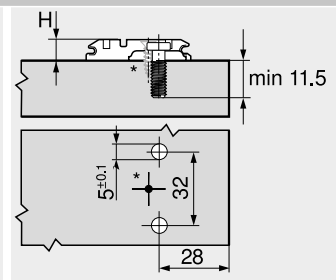
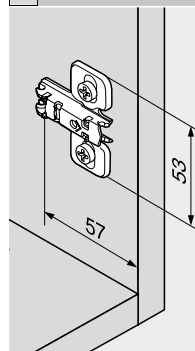
- Montaje con tornillos Euro premontados, Ø 6 mm
- Con ajuste altura ±3 mm
- Material: acero

Información de pedido

Distancia (mm)	Altura (mm)	Color	Ref.
0	8.5	NI	173L8300
3	11.5	NI	173L8330

NI Niquelado

Planificación



H Altura
 * Tornillo suplementario para bisagras de gran ángulo (mín. 20 mm)



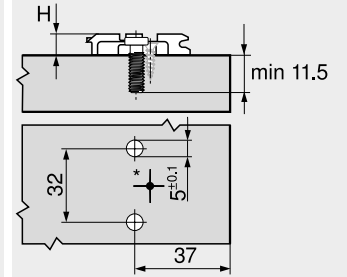
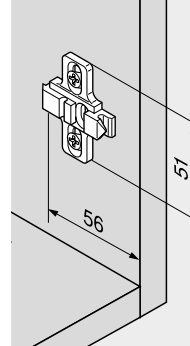
Base en cruz

37/32



- Montaje con tornillos Euro premontados, \varnothing 6 mm
- Con ajuste altura ± 3 mm
- Material: cinc

Planificación



H Altura
* Tornillo complementario para bisagras de gran ángulo

Información de pedido

Distancia (mm)	Altura (mm)	Color	Ref.
0	8.5	NI	175L8100
3	11.5	NI	175L8130
9	17.5	NI	175L8190
11	19.5	NI	175L8190.21

NI Niquelado

Sistemas de bisagras



- ▶ CLIP top BLUMOTION | CLIP top – bisagras
- ▶▶ Cuñas de ángulo



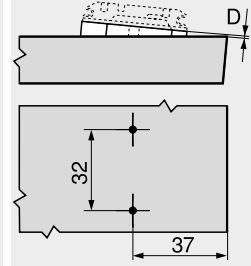
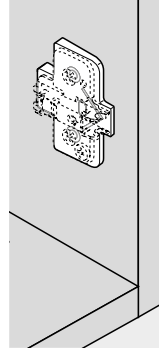
Cuña de ángulo +5°

37/32



- Montaje con tornillos aglo Ø 3.5 o Ø 4 mm
- Material: cinc
- Para las bases: 173H71X0 | 175H71X0 | 175H91X0

Planificación



D Distancia

Información de pedido

Distancia (mm)	Color	Ref.
0.8	NI	171A5010
3	NI	171A5040
6	NI	171A5070

NI Niquelado

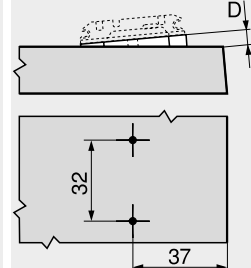
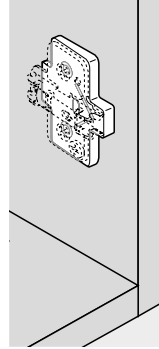
Cuña de ángulo -5°

37/32



- Montaje con tornillos aglo Ø 3.5 o Ø 4 mm
- Material: cinc
- Para las bases: 173H71X0 | 175H71X0 | 175H91X0

Planificación



D Distancia

Información de pedido

Distancia (mm)	Color	Ref.
6	NI	171A5500

NI Niquelado

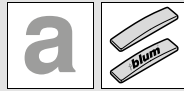
CLIP top BLUMOTION | CLIP top – bisagras ◀
Cuñas de ángulo ◀◀



Sistemas de bisagras

The Blum logo, consisting of the word "blum" in a lowercase, sans-serif font, with a small registered trademark symbol (®) to the upper right.

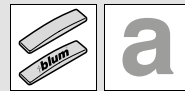
Sistemas de bisagras



Tapa para bisagras

Aplicaciones para bisagras	Brazo recto		Brazo acodado	
			Brazo superacodado	
Bisagra de 110° Bisagra de 107°				
	Material	Acero	Acero	Acero
	Color	NI ONS	NI ONS	NI ONS
	Presión estampado	Sin impresión	Estampada	Sin impresión
	Rótulo	–	Blum	–
	Ref.	70.1503	70.1503.BP	70.1663
Bisagra especial de 110° Bisagra para rincones falsos interior Bisagra para rincones falsos solapada Bisagra para rinconeras con puertas plegables +45° II – bisagra de ángulo solapada				
	Material	Acero	Acero	
	Color	NI ONS	NI ONS	
	Presión estampado	Sin impresión	Estampada	
	Rótulo	–	Blum	
	Ref.	70.1503	70.1503.BP	
CLIP bisagra de 100°				
	Material	Acero	Acero	Acero
	Color	NI	NI	NI
	Presión estampado	Sin impresión	Estampada	Sin impresión
	Rótulo	–	Blum	–
	Ref.	90M2503	90M2503.BP	94M3603
Bisagra de 155° Bisagra de 125° Bisagra para puertas delgadas Bisagra CRISTALLO Bisagra para puertas delgadas – aplicación de ángulo Aplicación de ángulo CRISTALLO				
	Material	Acero	Acero	Acero
	Color	NI ONS	NI	NI ONS
	Presión estampado	Sin impresión	Estampada	Sin impresión
	Rótulo	–	Blum	–
	Ref.	70.4503	70.4503.BP	70.4503
Bisagra de 170°				
	Material	Acero	Acero	Acero
	Color	NI	NI	NI
	Presión estampado	Sin impresión	Estampada	Sin impresión
	Rótulo	–	Blum	–
	Ref.	80.6507	80.6507.BP	80.6507
Bisagra para puertas perfiladas Bisagra p. puertas con marcos de aluminio de 95° Incl. aplicación de ángulo ±5°				
	Material	Acero	Acero	Acero
	Color	NI ONS	NI	NI ONS
	Presión estampado	Sin impresión	Serigrafía	Sin impresión
	Rótulo	–	Blum	–
	Ref.	70.1553	70.1553.BL	70.1663

Tapas: a partir de 1000 piezas con impresión individual
 NI Niquelado
 ONS Negro ónix



Tapa para bisagras

Aplicaciones para bisagras	Brazo recto		Brazo acodado		
			Brazo superacodado		
Bisagra para puertas de cristal Minibisagra Incl. aplicación de ángulo ±5°					
	Material	Acero	Acero	Acero	Acero
	Color	NI	NI	NI	NI
	Presión estampado	Sin impresión	Serigrafía Blum	Sin impresión	Serigrafía Blum
	Rótulo	–	Blum	–	Blum
Ref.		70.1553	70.1553.BL	70.1553	70.1553.BL
Bisagras de ángulo restantes Aplicaciones de ángulo restantes					
	Material	Acero	Acero		
	Color	NI ONS	NI		
	Presión estampado	Sin impresión	Serigrafía Blum		
	Rótulo	–	Blum		
Ref.		70.1553	70.1553.BL		

Tapas: a partir de 1000 piezas con impresión individual
 NI Niquelado
 ONS Negro ónix

Sistemas de bisagras

blum

- ▶ CLIP top BLUMOTION | CLIP top – bisagras
- ▶▶ Accesorios



Tapa de cazoleta de bisagra

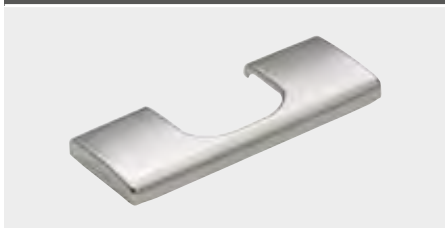


- Cazoleta para atornillar y encajar a presión
- Montaje sin herramientas
- Para las bisagras:
7XT3XXX | 7XB3XXX | 7XB9XXX | 75B1XXX
- Material: acero

Información de pedido

Descripción	Color	Ref.
Tapa de cazoleta de bisagra	NI ONS	70T3504
NI	Niquelado	
ONS	Negro ónix	

Tapa de cazoleta de bisagra



- Cazoleta para atornillar y encajar a presión
- Montaje sin herramientas
- Para las bisagras:
7XT1XXX | 7XT5XXX | 7XT9XXX | 7XA5XXX | 7XA9XXX
- Material: acero

Información de pedido

Descripción	Color	Ref.
Tapa de cazoleta de bisagra	NI ONS	70T1504

Tapa de cazoleta de bisagra

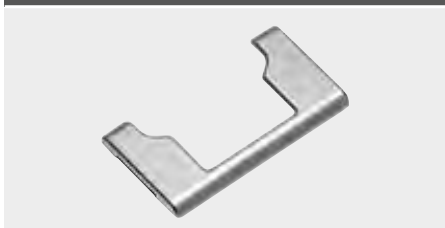


- Cazoleta para atornillar y encajar a presión
- Montaje sin herramientas
- Para las bisagras:
7XT7XXX | 7XB7XXX
- Material: acero

Información de pedido

Descripción	Color	Ref.
Tapa de cazoleta de bisagra	NI ONS	70T7504

Tapa de cazoleta de bisagra



- Cazoleta para atornillar y encajar a presión
- Montaje sin herramientas
- Para las bisagras:
7XT4XXX | 7XB4XXX
- Material: acero

Información de pedido

Descripción	Color	Ref.
Tapa de cazoleta de bisagra	NI ONS	70T4504

Distanciador de cazoleta de bisagra



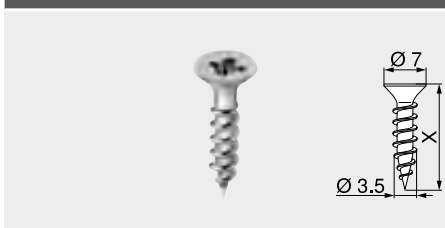
- Distanciador de cazoleta de bisagra para cazoletas para atornillar
- Espesor 1.5 mm
- Para las bisagras:
7XB3X5X | 71B9X5X | 7XT3X5X | 75B1XXX
- Material: plástico
- A pedido: bisagras CLIP top BLUMOTION para rincones falsos y bisagras de ángulo

Información de pedido

Descripción	Ref.
Distanciador de cazoleta de bisagra	70T3507.21

Tornillos aglo

Ø 3.5 mm



- Ø 3.5 mm
- Material: acero
- Color: niquelado

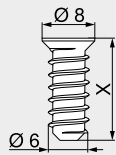
Información de pedido

X (mm)	Ref.
15.0	609.1500
17.0	609.1700



Tornillos Euro

Ø 6.0 mm



- Ø 6 mm
- Diámetro de taladrado Ø 5 mm
- Material: acero
- Color: niquelado

Información de pedido

X (mm)	Ref.
10.0	661.1000.HG
11.5	661.1150.HG
13.0	661.1300.HG
14.5	661.1450.HG
20.0	661.2000.HG

Broca de centrar

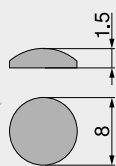
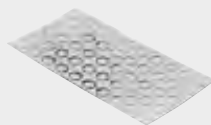


- Ø 2.7 mm, largo de la broca 70 mm
- Para el taladro previo de tornillos aglo Ø 3.5 mm
- Profundidad de taladrado hasta 8 mm
- Material: acero, templado

Información de pedido

Descripción	Ref.
Broca de centrar	M01.ZZ03.01
Broca de recambio	M01.ZZB3

Amortiguador autoadhesivo

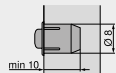


- Para amortiguar ruidos
- Material: plástico
- Color: blanco natural

Información de pedido

Descripción	Ref.
Amortiguador autoadhesivo	993.710

Amortiguador taladro



- Para amortiguar ruidos
- Juego del frente 2 mm
- En dos piezas
- Material: plástico
- Color: RAL 9006 gris

Información de pedido

Descripción	Ref.
Amortiguador taladro	993.706

Destornillador en cruz



- PZ (Pozi) tamaño 2
- Largo de hoja 100 mm
- Largo total 200 mm
- Mango de color naranja con impresión Blum
- Material: plástico/acero
- Color: negro/naranja

Información de pedido

Descripción	Ref.
Destornillador en cruz	303.756.1

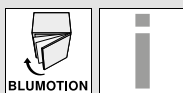
Destornillador plano



- Tamaño 1.0 x 5.5 mm
- Largo de hoja 125 mm
- Largo total 225 mm
- Mango de color naranja con impresión Blum
- Material: plástico/acero
- Color: negro/naranja

Información de pedido

Descripción	Ref.
Destornillador plano	314.928.1



Cerrar puertas, suave y silenciosamente



Con BLUMOTION, el sistema de amortiguación adaptable, los muebles se cierran de modo suave y silencioso, independientemente del impulso y del peso del módulo extraíble o del frente. Ya sea en la cocina, el recibidor, el cuarto de baño, en el salón o en el dormitorio: con la técnica inteligente BLUMOTION todas las puertas se accionan de modo elegante y proporcionan la mayor comodidad de movimiento.

- Como sistema adaptable se amolda a la velocidad de cierre y al peso de cada puerta
- Distintas versiones disponibles para prácticamente cualquier situación de montaje
- Se puede instalar en cualquier momento del proceso de producción y venta
- La protección contra sobrecarga protege el sistema de deterioros debido a un uso inadecuado



El sistema adaptable: el control del movimiento perfecto



Comodidad extraordinaria gracias a su adaptabilidad



De ello se encarga la técnica inteligente del sistema adaptable BLUMOTION



Responde a factores decisivos como el tamaño y el peso de las puertas, así como a la velocidad del cierre

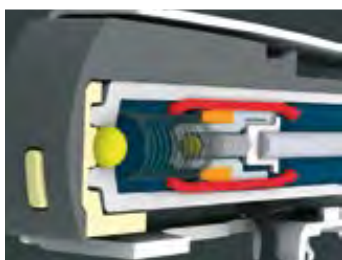


Y frena el movimiento de las puertas según corresponde. El resultado es un movimiento de cierre suave y silencioso

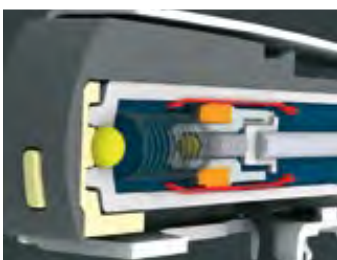
Así funciona el sistema adaptable



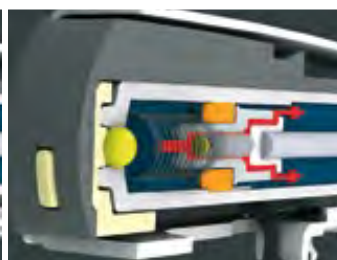
Una mirada entre bastidores del sistema adaptable BLUMOTION



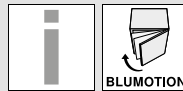
Mínima velocidad de cierre
El elemento de freno se expande poco. El elemento amortiguador puede fluir sin encontrar resistencia.
-> Efecto mínimo



Elevada velocidad de cierre
El elemento de freno se expande. El elemento amortiguador sólo fluye lentamente.
-> Efecto más potente



Para una elevada velocidad de cierre
La protección contra sobrecarga entra en acción.
-> Protección de BLUMOTION y bisagras



Sistemas de bisagras

	Visión general – sistemas de bisagras	91
	▶ CLIP top BLUMOTION CLIP top – bisagras	92
	▶ TIP-ON para puertas	198

▶▶ BLUMOTION 973A – para acoplar

	Visión general – aplicaciones	186
	BLUMOTION 973A – para acoplar	188

▶▶ BLUMOTION 971A – en placa soporte para apoyo de esquina

	Visión general – aplicaciones	186
	BLUMOTION 971A – en placa soporte para apoyo de esquina	190

▶▶ BLUMOTION 970A – para taladrar, en el lado de las bisagras

	Visión general – aplicaciones	186
	BLUMOTION 970A – para taladrar, en el lado de las bisagras	192
	Accesorios – placas soporte	196

▶▶ BLUMOTION 970. – para taladrar, en el lado del tirador

	Visión general – aplicaciones	186
	BLUMOTION 970. – para taladrar, en el lado del tirador	194
	Accesorios – placas soporte	196

▶▶ Montaje, desmontaje y ajuste

	Montaje, desmontaje y ajuste	
	Short-URL www.blum.com/a220	

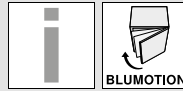
Pictogramas

	Artículo disponible bajo petición		Tope central		Aplicación de ángulo solapada máx.
	Accesorios		Montaje interior		Aplicación de ángulo en inglete
	Información general		Aplicación en rincones falsos		Fijación con tornillos aglo
	Ángulo de apertura		Aplicación de ángulo interior		Montaje EXPANDO
	BLUMOTION para puertas		Aplicación de ángulo semisolapada		Planificación
	Recubrimiento angular		Aplicación de ángulo solapada		



Aplicaciones para bisagras	Página	Situación de montaje			
		1	Ref. Página 2	Ref. Página 3	Ref. Página
►► Aplicación estándar					
Bisagra de 110°	96				973A0700 188
Bisagra especial de 110°	98				
Bisagra de 107°	100				973A0700 188
CLIP bisagra de 100°	102				973A0700 188
►► Aplicación de gran ángulo					
Bisagra de 170°	108				
►► Aplicación con puertas perfiladas					
Bisagra para puertas perfiladas	110				973A0700 188
►► Aplicación con marcos de aluminio					
Bisagra p. puertas con marcos de aluminio de 95° CLIP top para 973A	120				
Bisagra p. puertas con marcos de aluminio de 95° CLIP top	120				970A1002 192
►► Aplicación en puertas acristaladas					
Bisagra para puertas de cristal	130				970A1002 192
►► Aplicación en puertas con marcos					
Minibisagra	132				970A1002 192
►► Aplicación en rinconeras					
Bisagra para rinconeras con puertas plegables	134				
►► Aplicación de ángulo – estándar					
Aplicación de ángulo ±5°	152				973A0700 188
►► Aplicación de ángulo – puerta de cristal					
Bisagra angular de +45° para puertas de cristal	164				
Aplicación de ángulo de ±5° para puertas de cristal	166				970A1002 192
►► Aplicación de ángulo – puerta con marco					
Bisagra angular de +45° con minicazoleta	168				
Aplicación de ángulo de ±5° con minicazoleta	170				970A1002 192

BLUMOTION para puertas ◀
Visión general – aplicaciones ◀◀



Sistemas de bisagras



Sistemas de bisagras

Sistemas de bisagras



- ▶ BLUMOTION para puertas
- ▶▶ BLUMOTION 973A – para acoplar



BLUMOTION 973A – bisagra con brazo recto



CLIP top

- Bisagra de 110°
- Bisagra especial de 110°
- Bisagra de 107°
- Bisagra para puertas perfiladas
- Bisagra de marco de aluminio de 95° CLIP top para 973A

CLIP

- Bisagra de 100°

Información de pedido

Material	Color	Ref.
Acero	Niquelado	973A0500.01

BLUMOTION 973A – bisagra con brazo acodado



CLIP top

- Bisagra de 110°
- Bisagra de 107°
- Bisagra para puertas perfiladas
- Bisagra de marco de aluminio de 95° CLIP top para 973A

CLIP

- Bisagra de 100°

Información de pedido

Material	Color	Ref.
Acero	Niquelado	973A0600

BLUMOTION 973A – bisagra con brazo superacodado



CLIP top

- Bisagra de 110°
- Bisagra de 107°
- Bisagra para puertas perfiladas

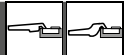
CLIP

- Bisagra de 100°

Información de pedido

Material	Color	Ref.
Acero	Niquelado	973A0700

BLUMOTION 973A – bisagra de 170°

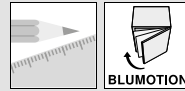


CLIP top

- Bisagra de 170° – recta
- Bisagra de 170° – acodada

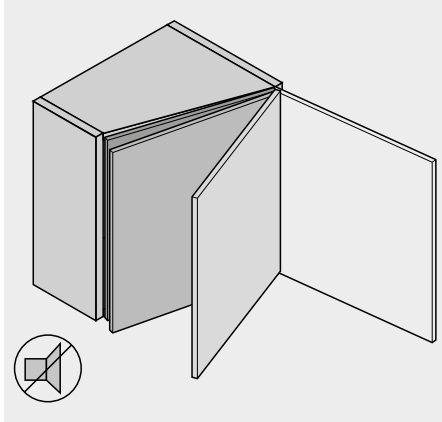
Información de pedido

Material	Color	Ref.
Cinc	Niquelado	973A6000



Planificación

Número BLUMOTION



Para que el movimiento sea perfecto, una puerta de tamaño normal debe tener un BLUMOTION 973A en cada bisagra. En puertas más pequeñas y ligeras, la cantidad puede reducirse correspondientemente.

Indicaciones para los laterales

Visión general – BLUMOTION para puertas	185
Visión general – ayudas de montaje	595
Para más información técnica	686

Montaje, desmontaje y ajuste

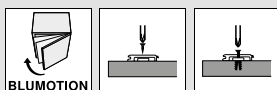


Short-URL
www.blum.com/a220

Sistemas de bisagras



- ▶ BLUMOTION para puertas
- ▶▶ BLUMOTION 971A – en placa soporte para apoyo de esquina



BLUMOTION 971A – en placa soporte en cruz

37/32

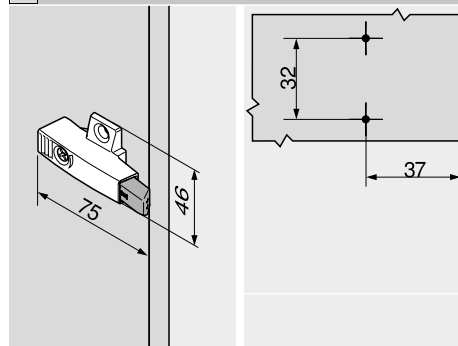


- Montaje con tornillos aglo Ø 3.5 o Ø 4 mm
- Material: cinc
- Color: niquelado

Información de pedido

Altura de montaje (mm)	Ref.
25	971A0500
33	971A2500

Planificación



BLUMOTION 971A – en placa soporte en cruz

37/32

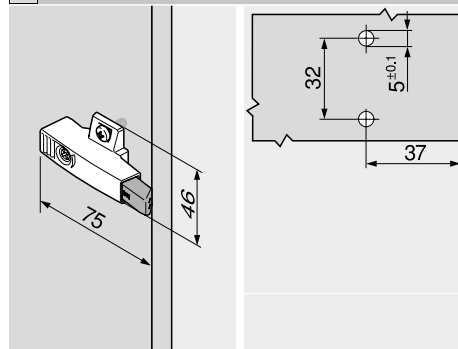


- Montaje con tornillos especiales, premontados, con tetones extensibles (EXPANDO)
- Material: cinc
- Color: niquelado

Información de pedido

Altura de montaje (mm)	Ref.
25	971A05E0

Planificación



BLUMOTION 971A – en placa soporte en cruz

9.5/32

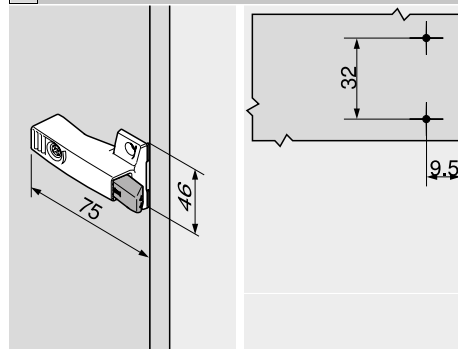


- Montaje con tornillos aglo Ø 3.5 o Ø 4 mm
- Material: cinc
- Color: niquelado

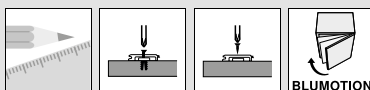
Información de pedido

Altura de montaje (mm)	Ref.
25	971A0700

Planificación



BLUMOTION para puertas ◀
BLUMOTION 971A – en placa soporte para apoyo de esquina ◀◀

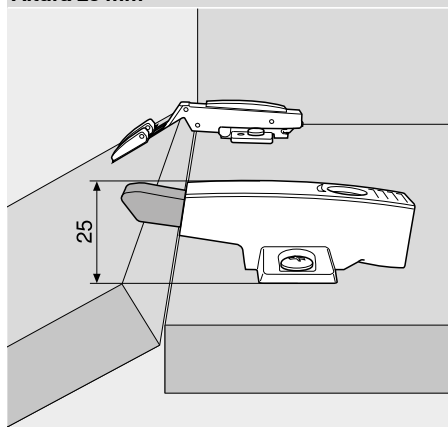


Sistemas de bisagras



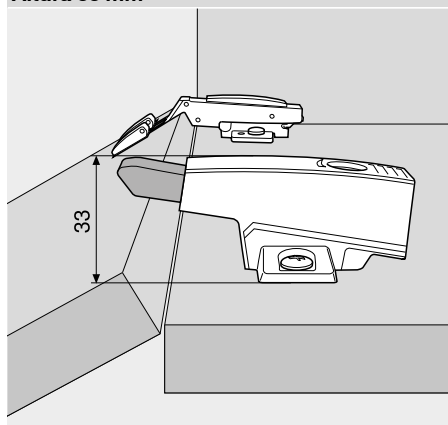
Planificación

Altura 25 mm



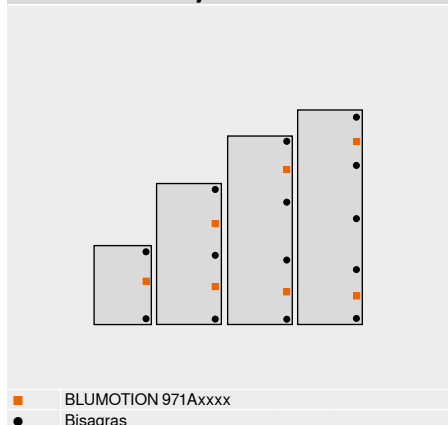
En todas las bisagras de brazo recto y una base elevada con 0 mm. Excepción: Apertura 95° puerta perfilada

Altura 33 mm



En todas las bisagras de brazo recto y una base elevada con 3 mm. Además, en el caso de bisagras para puertas perfiladas de 95° y una base elevada con 0 mm.

Posición de montaje



Para que el efecto de BLUMOTION sea óptimo, BLUMOTION 971A tiene que estar colocado de forma centrada entre las bisagras. Cuando se trata de puertas altas y pesadas, recomendamos instalar un BLUMOTION 971A adicional entre otro par de bisagras. La adaptación al juego del frente se lleva a cabo mediante un cómodo ajuste en profundidad con una espiral (+3 a -7 mm).

Indicaciones para los laterales

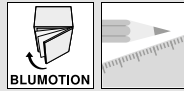
Visión general – BLUMOTION para puertas	185
Visión general – ayudas de montaje	595
Para más información técnica	686

Montaje, desmontaje y ajuste



Short-URL
www.blum.com/a220

- ▶ BLUMOTION para puertas
- ▶▶ BLUMOTION 970A – para taladrar, en el lado de las bisagras



BLUMOTION 970A



- BLUMOTION – el movimiento perfecto, suave y silencioso
- Para la aplicación con bisagras de Blum
- Para taladrar o en combinación con placas soporte

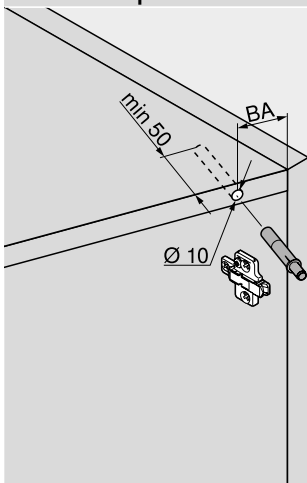
Información de pedido

BLUMOTION 970A

Material	Color	Ref.
Plástico	RAL 7037 gris polvo	970A1002

Planificación

Distancia de perforación BA



Nº XX	Aplicación de ángulo
XX	Distancia de perforación BA (mm)

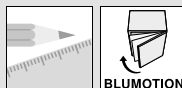
Posición de montaje

BLUMOTION 970A se taladra en el lado de la bisagra y garantiza el movimiento perfecto, también con bisagras angulares. En primer lugar, BLUMOTION 970A debe taladrarse en el panel superior del cuerpo. La distancia de perforación (BA) determina la posición correcta. Si el efecto que logra BLUMOTION no es suficiente, recomendamos montar un BLUMOTION 970A adicional en el fondo.

Indicaciones para los laterales

Visión general – BLUMOTION para puertas	185	Calibre para bases	650	Montaje, desmontaje y ajuste
Accesorios – placas soporte rectas	196	Calibre de taladrar para placas de montaje	651	
Accesorios – placas soporte en cruz	196	PRO-CENTER	602	Short-URL
Distancia de perforación BA	193	MINIPRESS PRO	606	
Montaje		MINIPRESS P	618	www.blum.com/a220
Calibre de taladrar para BLUMOTION TIP-ON	652	MINIPRESS M	622	


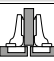


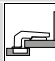




BLUMOTION 970A

Planificación

Todas las aplicaciones en bisagras salvo las de ángulo

Distancia de base (mm)	 Distancia de perforación BA (mm)	 Distancia de perforación BA (mm)	 Distancia de perforación BA (mm)	 Distancia de perforación BA (mm)	 Distancia de perforación BA (mm)
0	32	41	50		34
3	35	44	53	51	34
6	38	47			
9	41	50			

¹ En el caso de correderas o si el juego del frente es relativamente grande, se debe desplazar la placa soporte según corresponda

Aplicación de ángulo

Ángulo	 Distancia de perforación BA (mm)	 Distancia de perforación BA (mm)	 Distancia de perforación BA (mm)	 Distancia de perforación BA (mm)	 Distancia de perforación BA (mm)
--------	--	--	--	--	--

►► Aplicación de ángulo – puerta de cristal

Bisagra de ángulo para puertas de cristal

50°	Nº 76	48		Nº 68	45			
45°	Nº 75	48		Nº 67	45			
40°	Nº 74	48						
5°	Nº 70	48		Nº 63	33			
-5°	Nº 69	48		Nº 62	37			

►► Aplicación de ángulo – puerta con marco

Bisagra de ángulo con minicazoleta

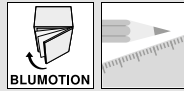
50°	Nº 99	48	Nº 91	48	Nº 83	48		
45°	Nº 98	48	Nº 90	48	Nº 82	45		
40°	Nº 97	48	Nº 89	48				
5°	Nº 93	48	Nº 85	48	Nº 78	33		
-5°	Nº 92	48	Nº 84	48	Nº 77	37		

¹ En el caso de correderas o si el juego del frente es relativamente grande, se debe desplazar la placa soporte según corresponda

Sistemas de bisagras



- ▶ BLUMOTION para puertas
- ▶▶ BLUMOTION 970. – para taladrar, en el lado del tirador



BLUMOTION 970.



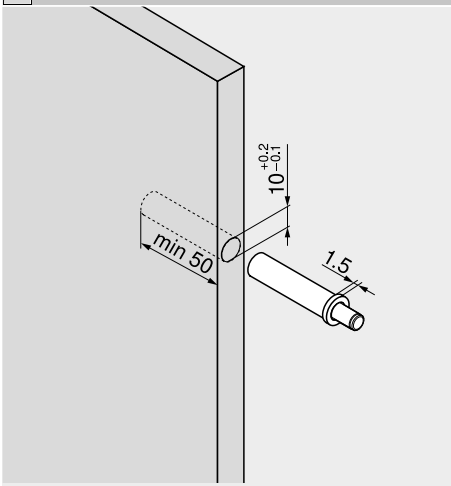
- BLUMOTION – el movimiento perfecto, suave y silencioso
- Para la aplicación con bisagras de Blum
- Para taladrar o en combinación con placas soporte

Información de pedido

BLUMOTION 970.

Material	Color	Ref.
Plástico	RAL 7037 gris polvo	970.1002

Planificación

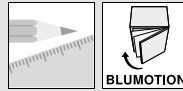


Indicaciones para los laterales

Visión general – BLUMOTION para puertas	185	Calibre para bases	650	Montaje, desmontaje y ajuste
Accesorios – placas soporte rectas	196	Calibre de taladrar para placas de montaje	651	
Accesorios – placas soporte en cruz	196	PRO-CENTER	602	Short-URL
Posición de montaje	195	MINIPRESS PRO	606	
Montaje		MINIPRESS P	618	www.blum.com/a220
Calibre de taladrar para BLUMOTION	653	MINIPRESS M	622	



BLUMOTION para puertas ◀
BLUMOTION 970. – para taladrar, en el lado del tirador ◀◀



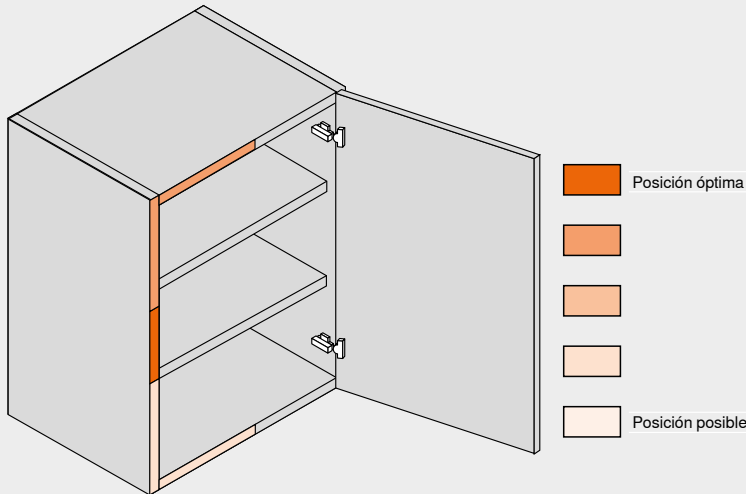
Sistemas de bisagras



BLUMOTION 970.

Planificación

Posición de montaje



Hasta ancho de cuerpo de mueble de 600 mm para todas las bisagras CLIP top

BLUMOTION para puertas está adaptado a las bisagras Blum y sólo esta combinación garantiza un movimiento perfecto, suave y silencioso.

Indicaciones generales para la posición de montaje:
Distancia desde la bisagra: máx. 600 mm
Para bisagras mini o para vidrio: 1/2 Ancho de puerta

Normalmente basta con un BLUMOTION por puerta. Sin embargo, diversos factores pueden hacer necesaria la aplicación de un segundo BLUMOTION, p. ej. en puertas pesadas, puertas inestables (bastidor de madera, frentes ensamblados, puertas con marcos de aluminio, etc.).

Sistemas de bisagras

- ▶ **BLUMOTION para puertas**
- ▶▶ **Accesorios**



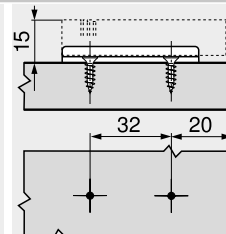
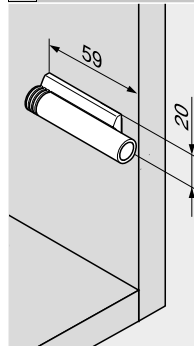
Placa soporte recta

20/32



- Montaje con tornillos aglo Ø 3.5 o Ø 4 mm
- BLUMOTION debe pedirse aparte

Planificación



Información de pedido

Material	Color	Ref.
Plástico	RAL 7036 gris platino	970.1201
Cinc	Niquelado	970.5201

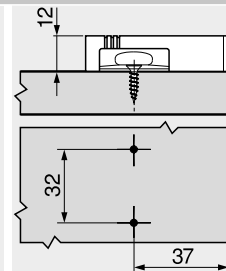
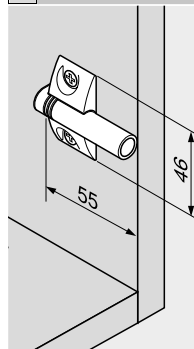
Placa soporte en cruz

37/32



- Montaje con tornillos aglo Ø 3.5 o Ø 4 mm
- BLUMOTION debe pedirse aparte

Planificación



Información de pedido

Material	Color	Ref.
Plástico	RAL 7036 gris platino	970.1501
Cinc	Niquelado	970.5501

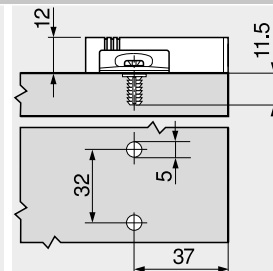
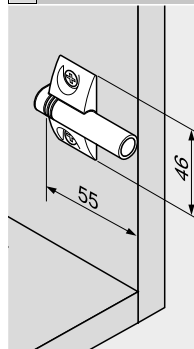
Placa soporte en cruz

37/32



- Montaje con tornillos especiales, premontados, con tetones extensibles (EXPANDO)
- BLUMOTION debe pedirse aparte

Planificación



Información de pedido

Material	Color	Ref.
Plástico	RAL 7036 gris platino	970.15E1
Cinc	Niquelado	970.55E1

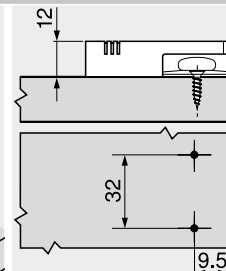
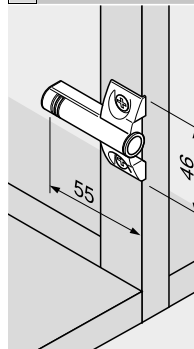
Placa soporte en cruz

9.5/32



- Montaje con tornillos aglo Ø 3.5 o Ø 4 mm
- BLUMOTION debe pedirse aparte

Planificación



Información de pedido

Material	Color	Ref.
Plástico	RAL 7036 gris platino	970.1701
Cinc	Niquelado	970.5701



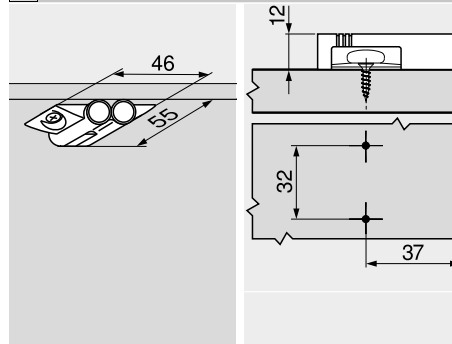
Placa soporte doble en cruz

37/32



- Para cuerpos con dos puertas
- Montaje con tornillos aglo Ø 3.5 o Ø 4 mm
- BLUMOTION debe pedirse aparte

Planificación



Información de pedido

Material	Color	Ref.
Plástico	RAL 7036 gris platino	970.2501

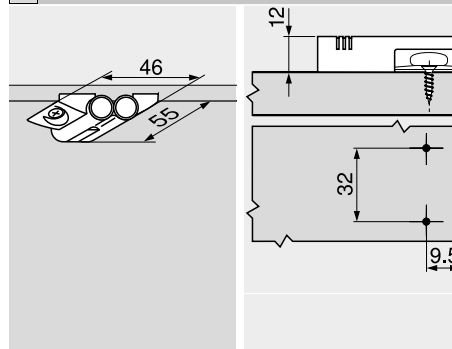
Placa soporte doble en cruz

9.5/32



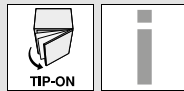
- Para cuerpos con dos puertas
- Montaje con tornillos aglo Ø 3.5 o Ø 4 mm
- BLUMOTION debe pedirse aparte

Planificación



Información de pedido

Material	Color	Ref.
Cinc	Niquelado	970.6701



Comodidad en la apertura de frentes sin tiradores



Los muebles sin tiradores son muy apreciados en todas las áreas del hogar. Con TIP-ON ponemos a su disposición un sistema mecánico de apertura asistida para frentes de muebles sin tiradores. Sus clientes pueden abrir puertas sin tiradores con un esfuerzo mínimo y cerrar con comodidad. TIP-ON se puede montar en la cocina y en otras zonas del hogar.

La amplia gama de colores y placas soporte ofrece siempre la unidad TIP-ON adecuada para cada aplicación. Según la aplicación, TIP-ON puede utilizarse como versión corta o larga, para taladrar o con placa soporte. El ajuste de ranura de puerta está integrado en todas las versiones.

TIP-ON
by Blum

Apertura fácil mediante una ligera presión



Las puertas sin tiradores se abren, gracias al TIP-ON, con un esfuerzo mínimo – un ligero contacto es suficiente



La puerta se abre en un ángulo cómodo para el usuario de los muebles

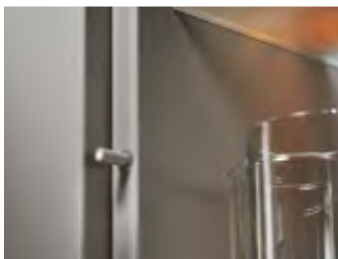


Con sus cuatro variantes de colores, TIP-ON puede adecuarse óptimamente al interior del cuerpo

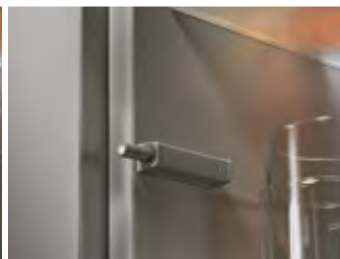


Mediante el dispositivo de expulsión se puede ajustar fácilmente el juego de la puerta

Alta calidad hasta en el mínimo detalle



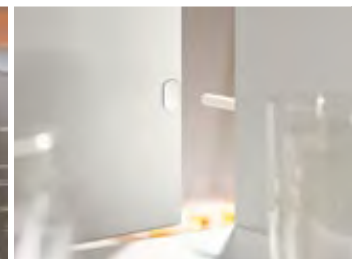
La unidad TIP-ON se puede taladrar en el canto frontal del cuerpo de mueble



La unidad TIP-ON también puede montarse mediante el uso de una placa soporte recta en el interior del armario



La unidad TIP-ON también puede montarse mediante el uso de una base en cruz en el interior del armario



La placa representa la pieza contraria para TIP-ON y se pega o se atornilla en la puerta



Sistemas de bisagras

	Visión general – sistemas de bisagras	91
	▶ CLIP top BLUMOTION CLIP top – bisagras	92
	▶ BLUMOTION para puertas	184

Foto simbólica

▶▶ TIP-ON 956x

	TIP-ON 956. – versión corta con imán	200
	TIP-ON 956A – versión larga con imán	200
	TIP-ON 956A – versión larga con amortiguador	200

Foto simbólica

▶▶ Accesorios

	Bases rectas adaptadoras	201
	Placas soportes en cruz	201

Foto simbólica

▶▶ Montaje, desmontaje y ajuste

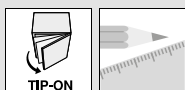
	Montaje, desmontaje y ajuste	
	Short-URL www.blum.com/a230	

Foto simbólica

Pictogramas

	Artículo disponible bajo petición		Planificación
	Accesorios		
	Información general		
	TIP-ON para puertas		
	Fijación con tornillos aglo		
	Fijación con tornillos Euro		

- ▶ TIP-ON para puertas
- ▶▶ TIP-ON 956x



TIP-ON 956. – versión corta con imán

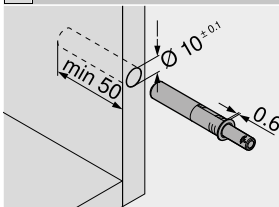


- Para puertas solapadas (hasta una altura aproximada de 1300 mm)
- Para la aplicación con bisagras de Blum sin muelle
- Para taladrar o en combinación con placas soporte
- Trayectoria de la apertura aprox. 17 mm
- Ajuste +4/-1 mm

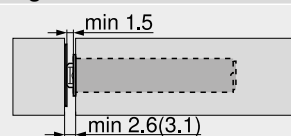
Información de pedido

Color	Ref.
SW TS R7036	956.1004
Consta de:	
1 x TIP-ON 956. – versión corta con imán	
1 x Placa adhesiva para encolar	
1 x Placa adhesiva para atornillar	
Color	
SW Blanco seda	
TS Negro terra	
R7036 RAL 7036 gris platino	

Planificación

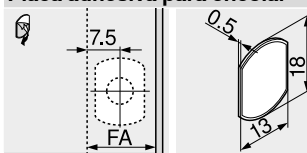


Juego del frente



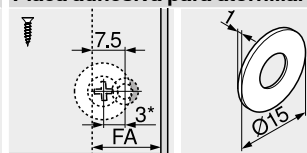
() Placa adhesiva para atornillar

Placa adhesiva para encolar



FA Recubrimiento del frente

Placa adhesiva para atornillar



FA Recubrimiento del frente
* 3 mm montaje ajustado

TIP-ON 956A – versión larga con imán

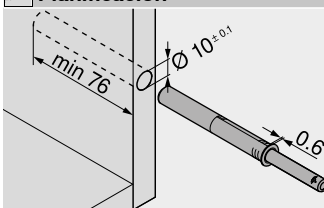


- Para puertas solapadas (desde una altura aproximada de 1300 mm)
- Para la aplicación con bisagras de Blum sin muelle
- Para taladrar o en combinación con placas soporte
- Trayectoria de la apertura aprox. 38 mm
- Ajuste +4/-1 mm

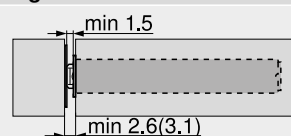
Información de pedido

Color	Ref.
SW TS R7036	956A1004
Consta de:	
1 x TIP-ON 956A – versión larga con imán	
1 x Placa adhesiva para encolar	
1 x Placa adhesiva para atornillar	
Color	
SW Blanco seda	
TS Negro terra	
R7036 RAL 7036 gris platino	

Planificación

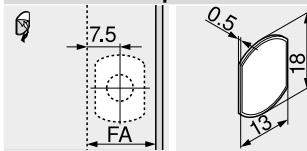


Juego del frente



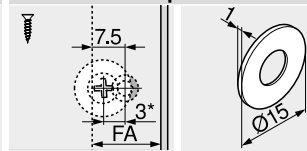
() Placa adhesiva para atornillar

Placa adhesiva para encolar



FA Recubrimiento del frente

Placa adhesiva para atornillar



FA Recubrimiento del frente
* 3 mm montaje ajustado

TIP-ON 956A – versión larga con amortiguador

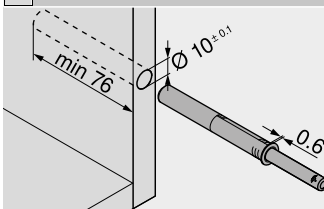


- Para la aplicación con bisagras de Blum con muelle
- Para taladrar o en combinación con placas soporte
- Trayectoria de la apertura aprox. 38 mm
- Ajuste +4/-1 mm

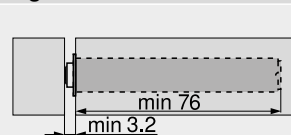
Información de pedido

Color	Ref.
SW TS R7036	956A1006
Consta de:	
1 x TIP-ON 956A – versión larga con amortiguador	
No se requiere placa adhesiva (en superficies muy blandas se recomienda una placa adhesiva)	
Color	
SW Blanco seda	
TS Negro terra	
R7036 RAL 7036 gris platino	

Planificación



Juego del frente



Indicaciones para los laterales

Visión general – TIP-ON para puertas	199
Accesorios – placas soporte rectas	201
Accesorios – placas soporte en cruz	201

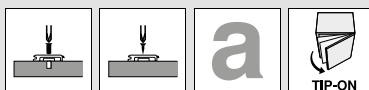
Montaje, desmontaje y ajuste



Short-URL
www.blum.com/a230

Montaje

Calibre de taladrar para BLUMOTION TIP-ON	652
Plantilla de posicionamiento para placa adhesiva PRO-CENTER	673
	602



Placa soporte recta – versión corta

20/17

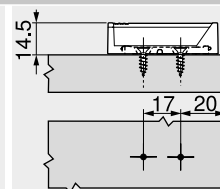
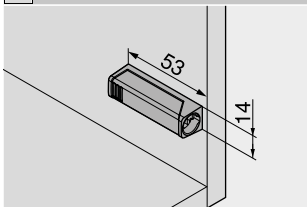


- Montaje con tornillos aglo Ø 3.5 o Ø 4 mm
- Montaje alternativo con tornillos Euro
- TIP-ON debe pedirse aparte

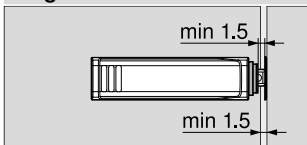
Información de pedido

Color	Ref.
SW TS R7036 NI-L	956.1201
SW Blanco seda	
TS Negro terra	
R7036 RAL 7036 gris platino	
NI-L Niqueladas	

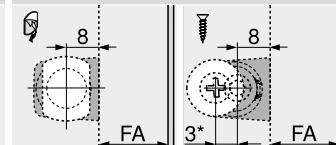
Planificación



Juego del frente



Placa adhesiva



FA Recubrimiento del frente
* 3 mm montaje ajustado

Placa soporte recta – versión larga

20/32

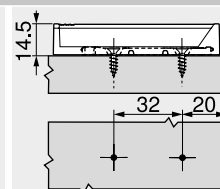
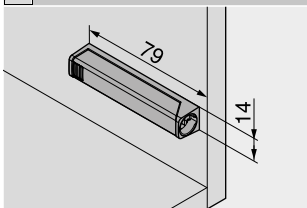


- Montaje con tornillos aglo Ø 3.5 o Ø 4 mm
- Montaje alternativo con tornillos Euro
- TIP-ON debe pedirse aparte

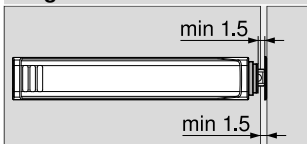
Información de pedido

Color	Ref.
SW TS R7036 NI-L	956A1201
SW Blanco seda	
TS Negro terra	
R7036 RAL 7036 gris platino	
NI-L Niqueladas	

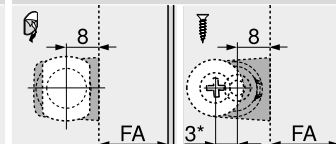
Planificación



Juego del frente



Placa adhesiva



FA Recubrimiento del frente
* 3 mm montaje ajustado

Placa soporte en cruz – versión larga

37/32

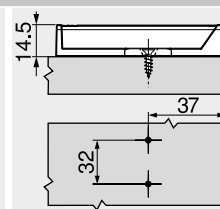
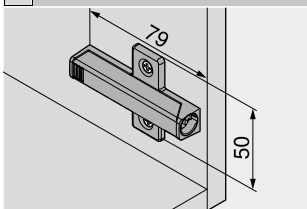


- Montaje con tornillos aglo Ø 3.5 o Ø 4 mm
- Montaje alternativo con tornillos Euro
- TIP-ON debe pedirse aparte

Información de pedido

Color	Ref.
R7036	956A1501
R7036 RAL 7036 gris platino	

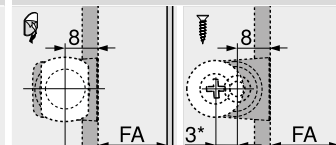
Planificación



Juego del frente



Placa adhesiva



FA Recubrimiento del frente
* 3 mm montaje ajustado

Indicaciones para los laterales

Visión general – TIP-ON para puertas

199

Montaje

MINIPRESS M

622

Montaje, desmontaje y ajuste



Calibre para bases

650

Calibre de taladrar para placas de montaje

651

Plantilla de posicionamiento para placa adhesiva

673

Short-URL

PRO-CENTER

602

www.blum.com/a230

MINIPRESS PRO

606

MINIPRESS P

618