

- ▶ TANDEMBOX antaro
- ▶▶ Cuerpo de mueble estándar



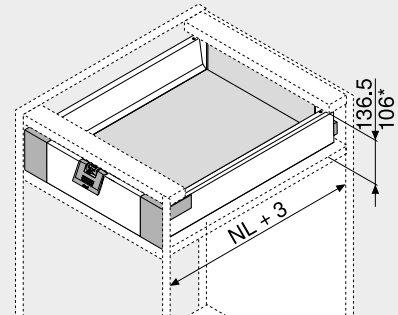
Cajón interior – M

Webcode  
DQC45A



- Con guía extensión total y oculta – para el deslizamiento ligero durante toda la vida del mueble
- Montaje del frontal sin herramientas
- Con **BLUMOTION** integrado para lograr que los cajones se cierren de forma suave y silenciosa, con posibilidad de combinarse con **SERVO-DRIVE**
- O con **TIP-ON BLUMOTION** para muebles sin tiradores, aunque también para muebles con elementos tiradores como detalle
- Cajones interiores a elegir con tirador o con tirador y tope

Espacio ocupado



NL Largo nominal  
\* Cajón interior con tirador

Información de pedido

| 1             |                                  | Guías de cuerpo de mueble izquierda/derecha |  |
|---------------|----------------------------------|---|--|
|               |                                  | <b>BLUMOTION</b>                            |  |
| Largo nominal | Capacidad de carga dinámica (kg) |   |  |
| NL (mm)       | 30                               | 65  |  |
| 270           | 578.2701B                        |   |  |
| 300           | 578.3001B                        |   |  |
| 350           | 578.3501B                        |   |  |
| 400           | 578.4001B                        |   |  |
| 450           | 578.4501B                        | 576.4501B                                   |  |
| 500           | 578.5001B                        | 576.5001B                                   |  |
| 550           | 578.5501B                        | 576.5501B                                   |  |
| 600           | 578.6001B                        | 576.6001B                                   |  |
| 650           |                                  | 576.6501B                                   |  |

| 2             |                 | Perfiles izquierdo/derecho |       |
|---------------|-----------------|----------------------------|-------|
|               |                 | Material                   | Acero |
| Largo nominal | Color           |                            |       |
| NL (mm)       | SW   TS   R9006 |                            |       |
| 270           | 378M2702SA      |                            |       |
| 300           | 378M3002SA      |                            |       |
| 350           | 378M3502SA      |                            |       |
| 400           | 378M4002SA      |                            |       |
| 450           | 378M4502SA      |                            |       |
| 500           | 378M5002SA      |                            |       |
| 550           | 378M5502SA      |                            |       |
| 600           | 378M6002SA      |                            |       |
| 650           | 378M6502SA      |                            |       |

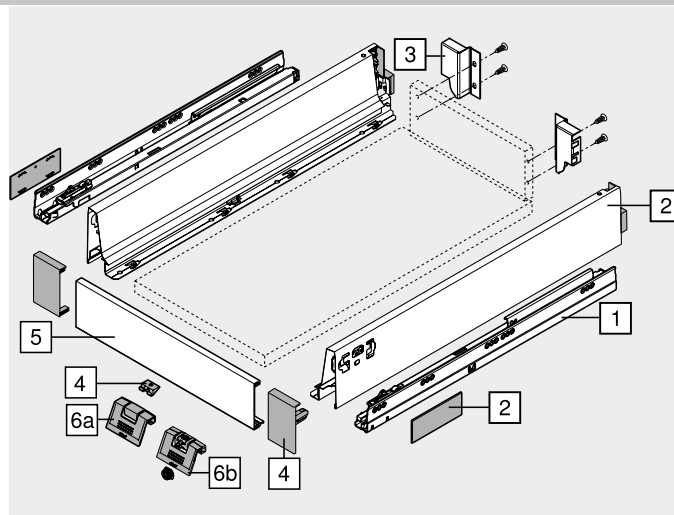
Incl. tapas (a partir de 1000 piezas con impresión individual)

| 3               |       | Adaptador trasera izquierdo/derecho |             |
|-----------------|-------|-------------------------------------|-------------|
|                 |       | Color                               | Material    |
| SW   TS   R9006 | Acero | Ref.                                | Z30M000S.04 |

| 4            |          | Fijación frontal izquierda/derecha |          |
|--------------|----------|------------------------------------|----------|
|              |          | Color                              | Material |
| SW   S   WGR | Plástico | Ref.                               | ZIF.71M0 |

Consta de:  
4 1 x Fijación frontal izquierda/derecha  
4 1 x Pieza de sujeción – Z31A0008

| 5               |   | Pieza delantera sin ranura |               |
|-----------------|---|----------------------------|---------------|
|                 |   | Color                      | Longitud (mm) |
| SW   TS   R9006 | 1036  | Ref.                       | Z31L1036A     |
| Corte           | Ancho interior cuerpo de mueble LW – 132 mm |                            |               |



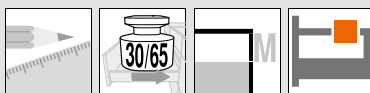
a Accesorios

| 6a | Tirador | Color        | Material | Ref.     |
|----|---------|--------------|----------|----------|
|    | Color   | SW   S   WGR | Plástico | ZIF.80M5 |

Alternativa a 6a

| 6b | Tirador y tope | Color        | Material | Ref.     |
|----|----------------|--------------|----------|----------|
|    | Color          | SW   S   WGR | Plástico | ZIF.80M7 |

| Color |                                 | Color |            |
|-------|---------------------------------|-------|------------|
| SW    | Blanco seda                     | S     | Negro      |
| TS    | Negro terra                     | WGR   | Gris claro |
| R9006 | RAL 9006 gris (aluminio blanco) |       |            |

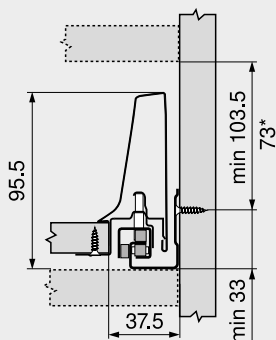


Cajón interior – M

Webcode  
DQC45A

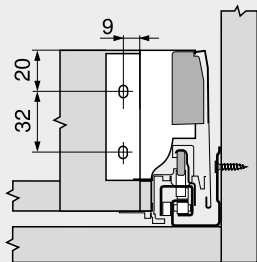
Planificación

Espacio ocupado en el cuerpo

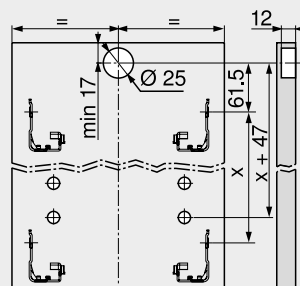


\* Cajón interior con tirador posible a partir de una altura de 73 mm

Cotas de montaje – trasera



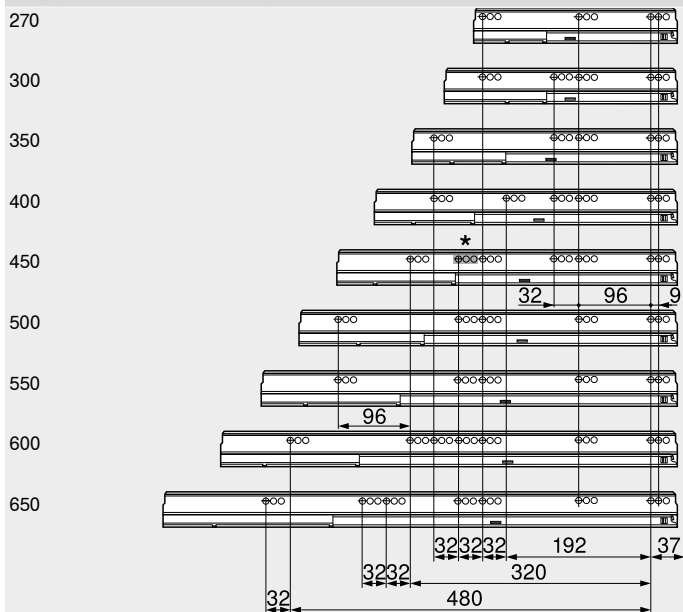
Cotas de taladrado – frente – tope de arrastre



Cajón interior

Posición de atornillado – guías de cuerpo de mueble

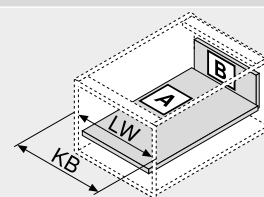
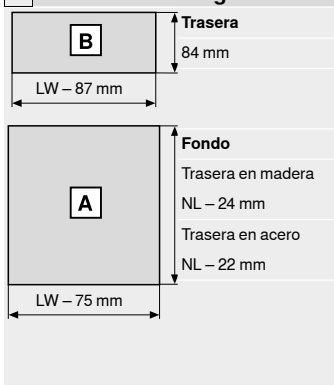
Largo nominal NL (mm)



Prof. interior cuerpo del mueble LT mín. = largo nominal NL + 3 mm

\* Taladrado en línea solo con 578.4501B (30 kg)

Corte – tableros aglo de 16 mm



KB Ancho de cuerpo de mueble  
LW Ancho interior cuerpo de mueble  
NL Largo nominal

Indicaciones para los laterales

|  |     |
|--|-----|
| Visión general – TANDEMBOX antaro                      | 297 |
| Visión general – SERVO-DRIVE para LEGRABOX   TANDEMBOX | 379 |
| TIP-ON BLUMOTION para TANDEMBOX                        | 372 |
| Visión general – ORGA-LINE para TANDEMBOX              | 551 |
| CABLOXX  | 586 |
| Accesorios – trasera en acero                          | 336 |
| Accesorios   | 334 |

|                                    |     |
|------------------------------------|-----|
| Fijación guías de cuerpo de mueble | 342 |
| Visión general – ayudas de montaje | 595 |
| Para más información técnica       | 686 |

Montaje, desmontaje y ajuste

Short-URL  
[www.blum.com/a350](http://www.blum.com/a350)

