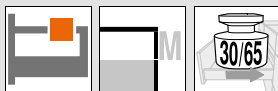


- ▶ TANDEMBOX antaro
- ▶▶ Cuerpo de mueble estándar



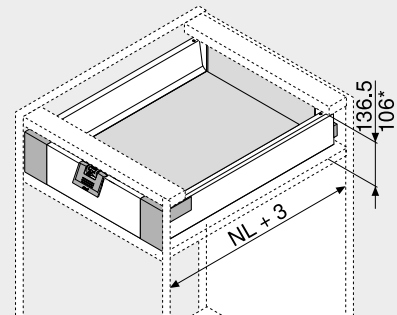
Cajón interior – M

Webcode
DQC45A



- Con guía extensión total y oculta – para el deslizamiento ligero durante toda la vida del mueble
- Montaje del frontal sin herramientas
- Con **BLUMOTION** integrado para lograr que los cajones se cierren de forma suave y silenciosa, con posibilidad de combinarse con **SERVO-DRIVE**
- O con **TIP-ON BLUMOTION** para muebles sin tiradores, aunque también para muebles con elementos tiradores como detalle
- Cajones interiores a elegir con tirador o con tirador y tope

Espacio ocupado



NL Largo nominal
* Cajón interior con tirador

Información de pedido

| 1 | | Guías de cuerpo de mueble izquierda/derecha | |
|---------------|----------------------------------|---------------------------------------------|--|
| | | BLUMOTION | |
| Largo nominal | Capacidad de carga dinámica (kg) | | |
| NL (mm) | 30 | 65 | |
| 270 | 578.2701B | | |
| 300 | 578.3001B | | |
| 350 | 578.3501B | | |
| 400 | 578.4001B | | |
| 450 | 578.4501B | 576.4501B | |
| 500 | 578.5001B | 576.5001B | |
| 550 | 578.5501B | 576.5501B | |
| 600 | 578.6001B | 576.6001B | |
| 650 | | 576.6501B | |

| 2 | | Perfiles izquierdo/derecho | |
|---------------|-----------------|----------------------------|-------|
| | | Material | Acero |
| Largo nominal | Color | | |
| NL (mm) | SW TS R9006 | | |
| 270 | 378M2702SA | | |
| 300 | 378M3002SA | | |
| 350 | 378M3502SA | | |
| 400 | 378M4002SA | | |
| 450 | 378M4502SA | | |
| 500 | 378M5002SA | | |
| 550 | 378M5502SA | | |
| 600 | 378M6002SA | | |
| 650 | 378M6502SA | | |

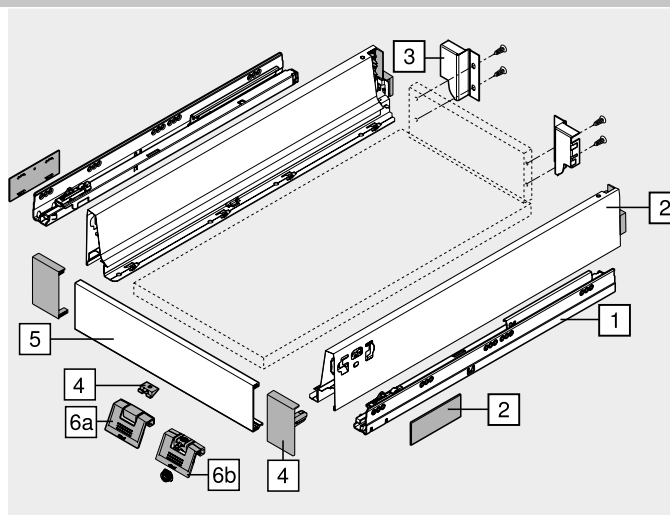
Incl. tapas (a partir de 1000 piezas con impresión individual)

| 3 | | Adaptador trasera izquierdo/derecho | |
|-----------------|-------|-------------------------------------|-------------|
| | | Color | Material |
| SW TS R9006 | Acero | Ref. | Z30M000S.04 |

| 4 | | Fijación frontal izquierda/derecha | |
|--------------|----------|------------------------------------|----------|
| | | Color | Material |
| SW S WGR | Plástico | Ref. | ZIF.71M0 |

Consta de:
4 1 x Fijación frontal izquierda/derecha
4 1 x Pieza de sujeción – Z31A0008

| 5 | | Pieza delantera sin ranura | |
|-----------------|---------------------------------------------|----------------------------|---------------|
| | | Color | Longitud (mm) |
| SW TS R9006 | 1036 | Ref. | Z31L1036A |
| Corte | Ancho interior cuerpo de mueble LW – 132 mm | | |



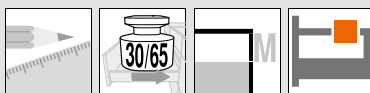
a Accesorios

| 6a | Tirador | Color | Material | Ref. |
|----|---------|--------------|----------|----------|
| | Color | SW S WGR | Plástico | ZIF.80M5 |

Alternativa a 6a

| 6b | Tirador y tope | Color | Material | Ref. |
|----|----------------|--------------|----------|----------|
| | Color | SW S WGR | Plástico | ZIF.80M7 |

| Color | | Color | |
|-------|---------------------------------|-------|------------|
| SW | Blanco seda | S | Negro |
| TS | Negro terra | WGR | Gris claro |
| R9006 | RAL 9006 gris (aluminio blanco) | | |

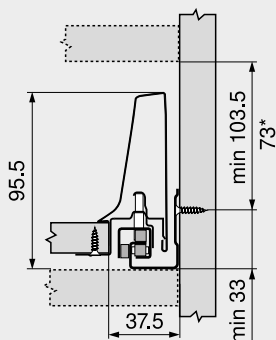


Cajón interior – M

Webcode
DQC45A

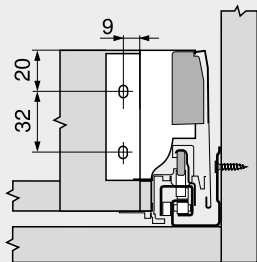
Planificación

Espacio ocupado en el cuerpo

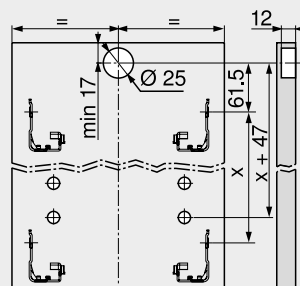


* Cajón interior con tirador posible a partir de una altura de 73 mm

Cotas de montaje – trasera



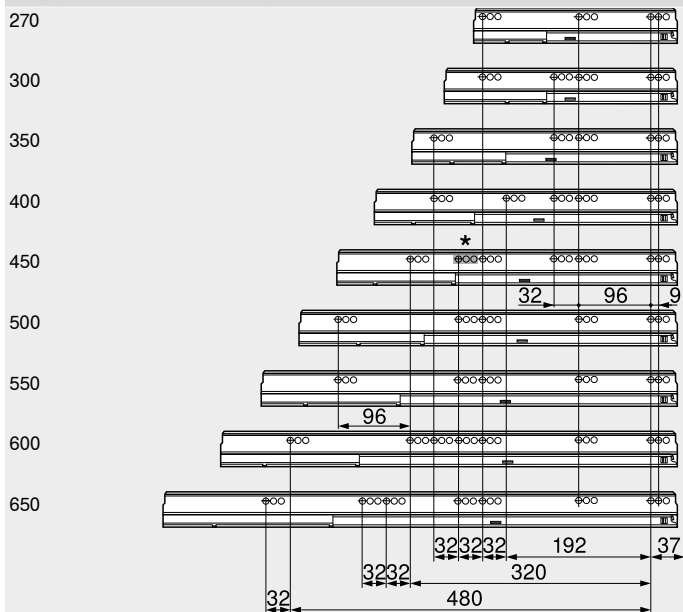
Cotas de taladrado – frente – tope de arrastre



Cajón interior

Posición de atornillado – guías de cuerpo de mueble

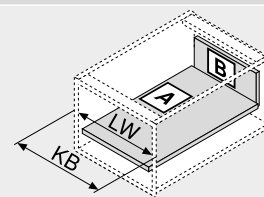
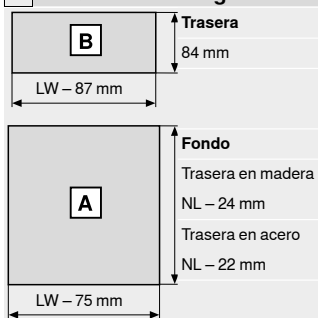
Largo nominal NL (mm)



Prof. interior cuerpo del mueble LT mín. = largo nominal NL + 3 mm

* Taladrado en línea solo con 578.4501B (30 kg)

Corte – tableros aglo de 16 mm



KB Ancho de cuerpo de mueble
LW Ancho interior cuerpo de mueble
NL Largo nominal

Indicaciones para los laterales

| | | | | |
|--------------------------------------------------------|-----|------------------------------------|-----|-----------------------------------------------------------------------|
| Visión general – TANDEMBOX antaro | 297 | Fijación guías de cuerpo de mueble | 342 | Montaje, desmontaje y ajuste |
| Visión general – SERVO-DRIVE para LEGRABOX TANDEMBOX | 379 | Visión general – ayudas de montaje | 595 | |
| TIP-ON BLUMOTION para TANDEMBOX | 372 | Para más información técnica | 686 | Short-URL www.blum.com/a350 |
| Visión general – ORGA-LINE para TANDEMBOX | 551 | | | |
| CABLOXX | 586 | | | |
| Accesorios – trasera en acero | 336 | | | |
| Accesorios | 334 | | | |

