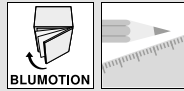


- ▶ BLUMOTION para puertas
- ▶▶ BLUMOTION 970A – para taladrar, en el lado de las bisagras



BLUMOTION 970A



- BLUMOTION – el movimiento perfecto, suave y silencioso
- Para la aplicación con bisagras de Blum
- Para taladrar o en combinación con placas soporte

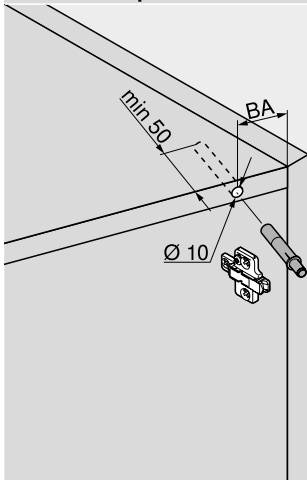
Información de pedido

BLUMOTION 970A

Material	Color	Ref.
Plástico	RAL 7037 gris polvo	970A1002

Planificación

Distancia de perforación BA



Nº XX	Aplicación de ángulo
XX	Distancia de perforación BA (mm)

Posición de montaje

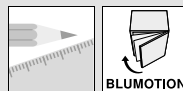
BLUMOTION 970A se taladra en el lado de la bisagra y garantiza el movimiento perfecto, también con bisagras angulares. En primer lugar, BLUMOTION 970A debe taladrarse en el panel superior del cuerpo. La distancia de perforación (BA) determina la posición correcta. Si el efecto que logra BLUMOTION no es suficiente, recomendamos montar un BLUMOTION 970A adicional en el fondo.

Indicaciones para los laterales

Visión general – BLUMOTION para puertas	185	Calibre para bases	650	Montaje, desmontaje y ajuste
Accesorios – placas soporte rectas	196	Calibre de taladrar para placas de montaje	651	
Accesorios – placas soporte en cruz	196	PRO-CENTER	602	Short-URL
Distancia de perforación BA	193	MINIPRESS PRO	606	
Montaje		MINIPRESS P	618	www.blum.com/a220
Calibre de taladrar para BLUMOTION TIP-ON	652	MINIPRESS M	622	



BLUMOTION para puertas < <
BLUMOTION 970A – para taladrar, en el lado de las bisagras <<




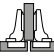


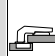
Sistemas de bisagras



BLUMOTION 970A

Planificación

Todas las aplicaciones en bisagras salvo las de ángulo

Distancia de base (mm)	 Distancia de perforación BA (mm)	 Distancia de perforación BA (mm)	 Distancia de perforación BA (mm)	 Distancia de perforación BA (mm)	 Distancia de perforación BA (mm)
0	32	41	50		34
3	35	44	53	51	34
6	38	47			
9	41	50			

¹ En el caso de correderas o si el juego del frente es relativamente grande, se debe desplazar la placa soporte según corresponda

Aplicación de ángulo

Ángulo	 Distancia de perforación BA (mm)	 Distancia de perforación BA (mm)	 Distancia de perforación BA (mm)	 Distancia de perforación BA (mm)	 Distancia de perforación BA (mm)
--------	--	--	--	--	--

►► Aplicación de ángulo – puerta de cristal

Bisagra de ángulo para puertas de cristal

50°	Nº 76	48		Nº 68	45		
45°	Nº 75	48		Nº 67	45		
40°	Nº 74	48					
5°	Nº 70	48		Nº 63	33		
-5°	Nº 69	48		Nº 62	37		

►► Aplicación de ángulo – puerta con marco

Bisagra de ángulo con minicazoleta

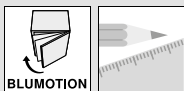
50°	Nº 99	48	Nº 91	48	Nº 83	48	
45°	Nº 98	48	Nº 90	48	Nº 82	45	
40°	Nº 97	48	Nº 89	48			
5°	Nº 93	48	Nº 85	48	Nº 78	33	
-5°	Nº 92	48	Nº 84	48	Nº 77	37	

¹ En el caso de correderas o si el juego del frente es relativamente grande, se debe desplazar la placa soporte según corresponda

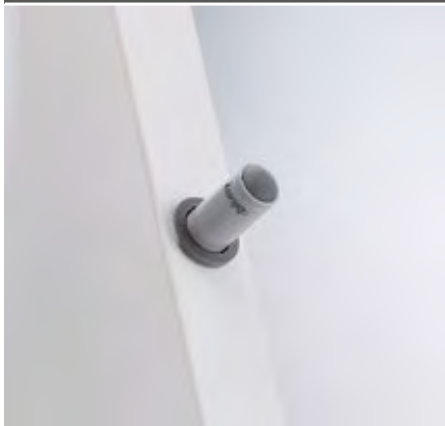
Sistemas de bisagras



- ▶ BLUMOTION para puertas
- ▶▶ BLUMOTION 970. – para taladrar, en el lado del tirador



BLUMOTION 970.



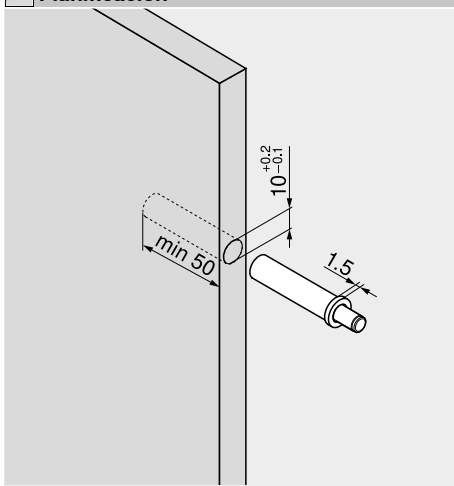
- BLUMOTION – el movimiento perfecto, suave y silencioso
- Para la aplicación con bisagras de Blum
- Para taladrar o en combinación con placas soporte

Información de pedido

BLUMOTION 970.

Material	Color	Ref.
Plástico	RAL 7037 gris polvo	970.1002

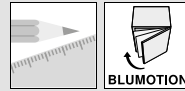
Planificación



Indicaciones para los laterales

Visión general – BLUMOTION para puertas	185	Calibre para bases	650	Montaje, desmontaje y ajuste	
Accesorios – placas soporte rectas	196	Calibre de taladrar para placas de montaje	651		
Accesorios – placas soporte en cruz	196	PRO-CENTER	602	Short-URL	www.blum.com/a220
Posición de montaje	195	MINIPRESS PRO	606		
Montaje		MINIPRESS P	618		
Calibre de taladrar para BLUMOTION	653	MINIPRESS M	622		

BLUMOTION para puertas ◀
BLUMOTION 970. – para taladrar, en el lado del tirador ◀◀



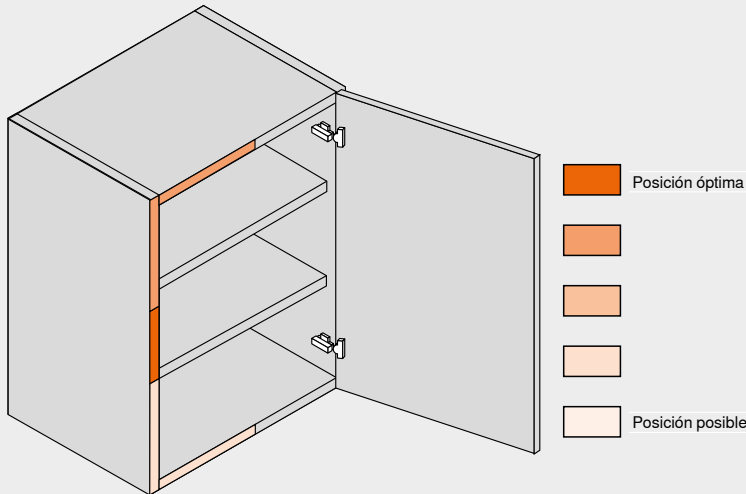
Sistemas de bisagras



BLUMOTION 970.

Planificación

Posición de montaje



Hasta ancho de cuerpo de mueble de 600 mm para todas las bisagras CLIP top

BLUMOTION para puertas está adaptado a las bisagras Blum y sólo esta combinación garantiza un movimiento perfecto, suave y silencioso.

Indicaciones generales para la posición de montaje:
Distancia desde la bisagra: máx. 600 mm
Para bisagras mini o para vidrio: 1/2 Ancho de puerta

Normalmente basta con un BLUMOTION por puerta. Sin embargo, diversos factores pueden hacer necesaria la aplicación de un segundo BLUMOTION, p. ej. en puertas pesadas, puertas inestables (bastidor de madera, frentes ensamblados, puertas con marcos de aluminio, etc.).

Sistemas de bisagras

- ▶ **BLUMOTION para puertas**
- ▶▶ **Accesorios**



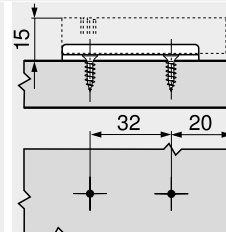
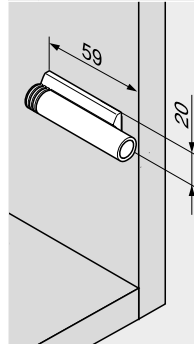
Placa soporte recta

20/32



- Montaje con tornillos aglo $\varnothing 3.5$ o $\varnothing 4$ mm
- BLUMOTION debe pedirse aparte

Planificación



Información de pedido

Material	Color	Ref.
Plástico	RAL 7036 gris platino	970.1201
Cinc	Niquelado	970.5201

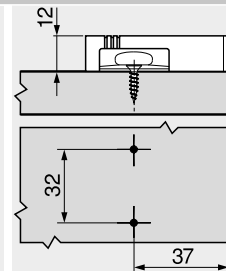
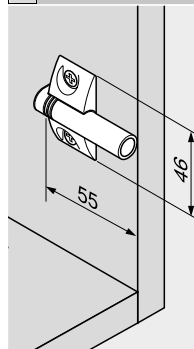
Placa soporte en cruz

37/32



- Montaje con tornillos aglo $\varnothing 3.5$ o $\varnothing 4$ mm
- BLUMOTION debe pedirse aparte

Planificación



Información de pedido

Material	Color	Ref.
Plástico	RAL 7036 gris platino	970.1501
Cinc	Niquelado	970.5501

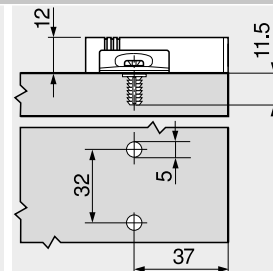
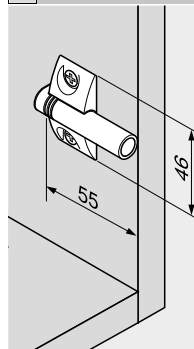
Placa soporte en cruz

37/32



- Montaje con tornillos especiales, premontados, con tetones extensibles (EXPANDO)
- BLUMOTION debe pedirse aparte

Planificación



Información de pedido

Material	Color	Ref.
Plástico	RAL 7036 gris platino	970.15E1
Cinc	Niquelado	970.55E1

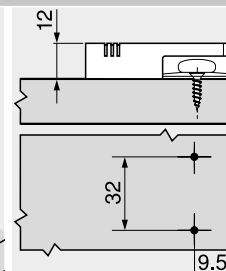
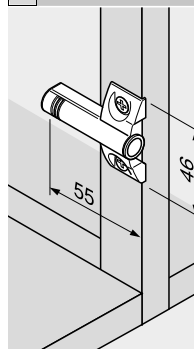
Placa soporte en cruz

9.5/32



- Montaje con tornillos aglo $\varnothing 3.5$ o $\varnothing 4$ mm
- BLUMOTION debe pedirse aparte

Planificación



Información de pedido

Material	Color	Ref.
Plástico	RAL 7036 gris platino	970.1701
Cinc	Niquelado	970.5701



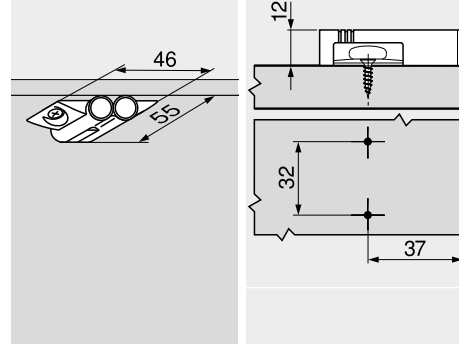
Placa soporte doble en cruz

37/32



- Para cuerpos con dos puertas
- Montaje con tornillos aglo Ø 3.5 o Ø 4 mm
- BLUMOTION debe pedirse aparte

Planificación



Información de pedido

Material	Color	Ref.
Plástico	RAL 7036 gris platino	970.2501

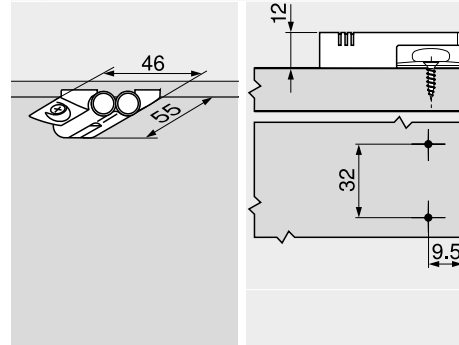
Placa soporte doble en cruz

9.5/32



- Para cuerpos con dos puertas
- Montaje con tornillos aglo Ø 3.5 o Ø 4 mm
- BLUMOTION debe pedirse aparte

Planificación



Información de pedido

Material	Color	Ref.
Cinc	Niquelado	970.6701