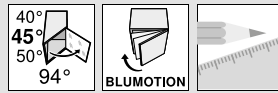




► CLIP top BLUMOTION | CLIP top – bisagras
 ►► Aplicación de ángulo – puerta de cristal



Bisagra angular de +45° para puertas de cristal



- Bisagra para puertas de cristal
- Para espesores de vidrio 4.5–7 mm
- CLIP top con mecanismo de cierre (muelle)
- Bisagra de ángulo +45°
- Ángulo de apertura de 94°
- Ajuste tridimensional del frente
- Ajuste cómodo de la profundidad con espiral
- Montaje y desmontaje sin herramientas de la puerta en el cuerpo de mueble
- Tornillos de fijación de cazoletas incluidos

Indicaciones para los laterales

WA	Ángulo		
	40°	45°	50°
	Nº 74	Nº 75	Nº 76
	164	164	165
		Nº 67	Nº 68
		164	165

Visión general – aplicaciones de ángulo 136
 WA Aplicación de ángulo

Información de pedido

Cazoleta		Tornillos		Ref.
Bisagra	Muelle	Color		
CLIP top	●	NI		79A4108.T
● Con muelle		NI	Niquelado	

Accesorios

BLUMOTION 970A		Ref.
Versión		
Para taladrar		970A1002

TIP-ON para puertas		Ref.
Versión	Muelle	
Versión larga	●	956A1006

Tapa para bisagras		Ref.	
Presión estampado	Rótulo	Color	
Sin impresión	–	NI	70.1553
Serigrafía	Blum	NI	70.1553.BL

Tapa de cazoleta de bisagra		Ref.
Color		
S G CR NI-M		84.4120
S Negro	G Dorado	
CR Cromado	NI-M Niquelado mate	

Tapa de cazoleta de bisagra		Ref.
Color		
S G CR NI-M		84.4140

Indicaciones para los laterales

Visión general – CLIP top BLUMOTION CLIP top – bisagras	93	Visión general – BLUMOTION para puertas	185
Bases	172	Visión general – ayudas de montaje	595
Accesorios – tapa para bisagras	181	Para más información técnica	686
Accesorios – general	182		

Montaje, desmontaje y ajuste

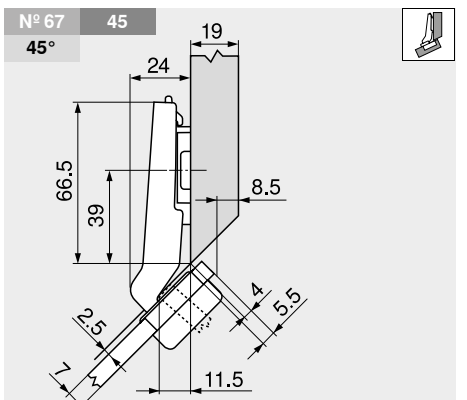
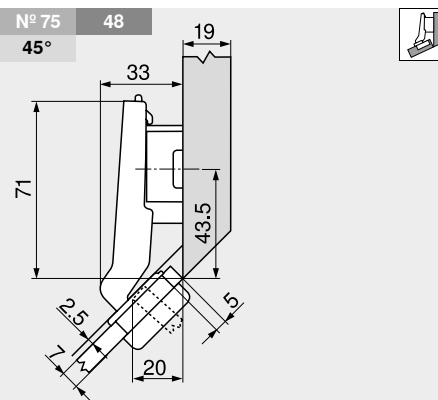
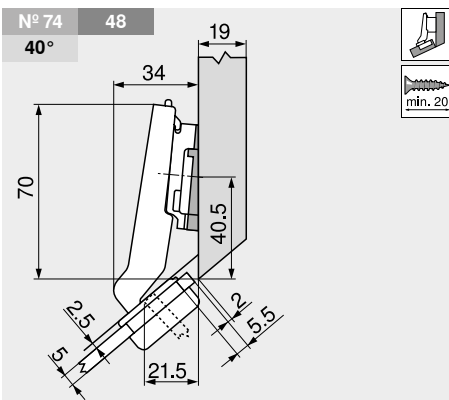


Short-URL
www.blum.com/a210

Planificación

Advertencia

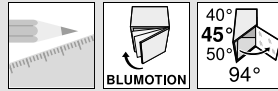
Las dimensiones son válidas con ajuste en fábrica para cuerpos de mueble de un espesor de 19 mm. En caso de divergencias cambia la posición de montaje. Recomendamos un ensayo de montaje. A veces la posición de fijación de la base difiere de la posición de montaje estándar.



Descripción	Distancia (mm)	Ref.
Base	3	173H7130
Cuña de ángulo	-5°	171A5500

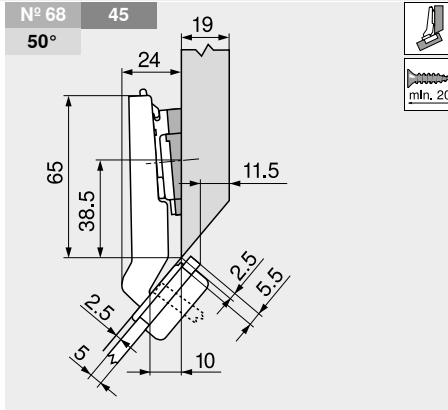
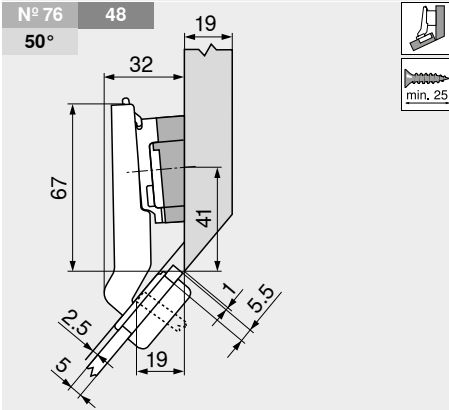
Descripción	Distancia (mm)	Ref.
Base	9	175H7190

Descripción	Distancia (mm)	Ref.
Base	0	173H7100



Bisagra angular de +45° para puertas de cristal

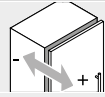
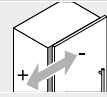
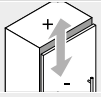
Planificación



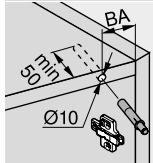
Descripción	Distancia (mm)	Ref.
Base	3	173H7130
Cuña de ángulo	+5°	171A5070

Descripción	Distancia (mm)	Ref.
Base	0	173H7100
Cuña de ángulo	+5°	171A5010

Ajuste



Distancia de perforación BA – BLUMOTION 970A1002



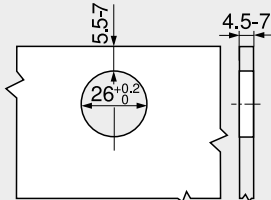
Nº XX	Aplicación de ángulo
XX	Distancia de perforación BA (mm)
XX°	Ángulo de la aplicación (°)

Indicaciones para los laterales
 Montaje, desmontaje y ajuste

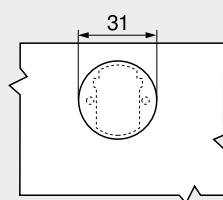


Short-URL
www.blum.com/a220

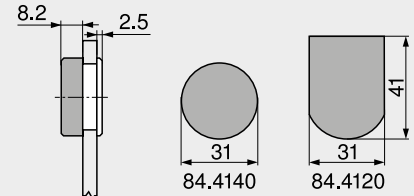
Montaje por atornillado



Cotas de la cazoleta

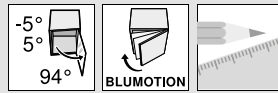


Tapa de cazoleta de bisagra





► CLIP top BLUMOTION | CLIP top – bisagras
 ►► Aplicación de ángulo – puerta de cristal



Aplicación de ángulo de $\pm 5^\circ$ para puertas de cristal



- Bisagra para puertas de cristal
- Para espesores de vidrio 4.5–7 mm
- CLIP top con mecanismo de cierre (muelle)
- Ángulo de apertura de 94°
- Ajuste tridimensional del frente
- Ajuste cómodo de la profundidad con espiral
- Montaje y desmontaje sin herramientas de la puerta en el cuerpo de mueble
- Tornillos de fijación de cazoletas incluidos

Indicaciones para los laterales

WA	Ángulo	WA	Ángulo
	-5°		5°
	Nº 69		Nº 70
	167		167
	Nº 62		Nº 63
	167		167

Visión general – aplicaciones de ángulo 136
 WA Aplicación de ángulo

Información de pedido

Recubrimiento angular

Cazoleta		Tornillos		
Bisagra	Muelle	Color	Ref.	
CLIP top	●	NI	75T4100	
● Con muelle		NI Niquelado		

Accesorios

BLUMOTION 970A		
Versión	Ref.	
Para taladrar	970A1002	

Tapa para bisagras

Tapa para bisagras		
Presión estampado	Rótulo	Color
Sin impresión	–	NI
Serigrafía	Blum	NI

Tope central

Cazoleta		Tornillos		
Bisagra	Muelle	Color	Ref.	
CLIP top	●	NI	75T4200	
● Con muelle		NI Niquelado		

Accesorios

BLUMOTION 970A		
Versión	Ref.	
Para taladrar	970A1002	

Tapa para bisagras

Tapa para bisagras		
Presión estampado	Rótulo	Color
Sin impresión	–	NI
Serigrafía	Blum	NI

Montaje interior

Cazoleta		Tornillos		
Bisagra	Muelle	Color	Ref.	
CLIP top	●	NI	75T4300	
● Con muelle		NI Niquelado		

Accesorios

BLUMOTION 970A		
Versión	Ref.	
Para taladrar	970A1002	

Tapa para bisagras

Tapa para bisagras		
Presión estampado	Rótulo	Color
Sin impresión	–	NI
Serigrafía	Blum	NI

Accesorios – general

TIP-ON para puertas		
Versión	Muelle	Ref.
Versión larga	●	956A1006

Tapa de cazoleta de bisagra		
Color	Ref.	
S G CR NI-M	84.4120	
S Negro G Dorado		
CR Cromado NI-M Niquelado mate		

Tapa de cazoleta de bisagra		
Color	Ref.	
S G CR NI-M	84.4140	

Indicaciones para los laterales

Visión general – CLIP top BLUMOTION CLIP top – bisagras	93
Bases	172
Accesorios – tapa para bisagras	181
Accesorios – general	182
Visión general – BLUMOTION para puertas	185

Visión general – ayudas de montaje	595
Para más información técnica	686

Montaje, desmontaje y ajuste

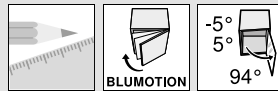


Short-URL
www.blum.com/a210

Planificación

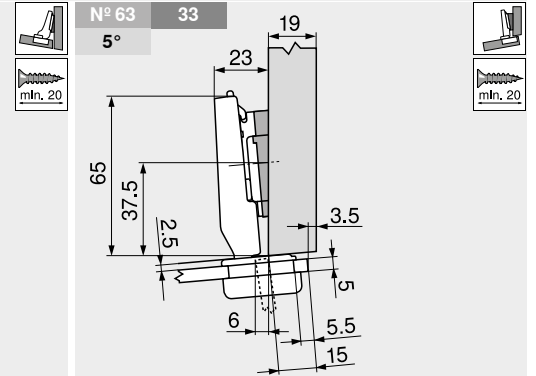
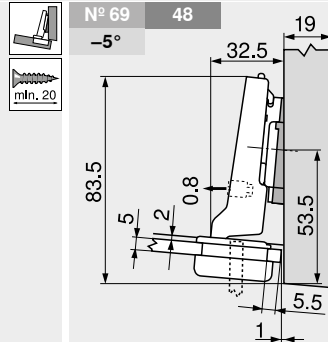
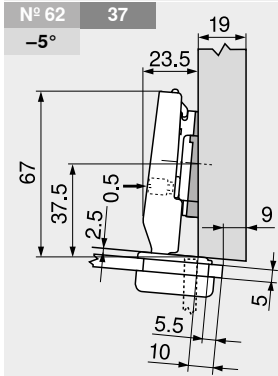
Advertencia

Las dimensiones son válidas con ajuste en fábrica para cuerpos de mueble de un espesor de 19 mm. En caso de divergencias cambia la posición de montaje. Recomendamos un ensayo de montaje. A veces la posición de fijación de la base difiere de la posición de montaje estándar.



Aplicación de ángulo de $\pm 5^\circ$ para puertas de cristal

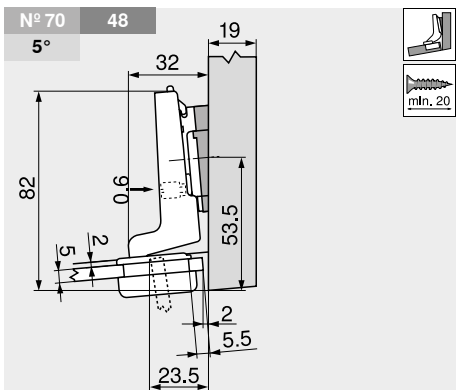
Planificación



Descripción	Distancia (mm)	Ref.
Bisagra	-	75T4100
Base	0	173H7100
Cuña de ángulo	-5°	171A5500

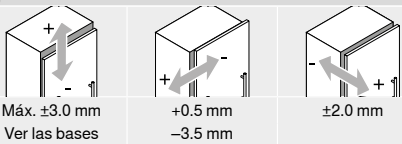
Descripción	Distancia (mm)	Ref.
Bisagra	-	75T4200
Base	0	173H7100
Cuña de ángulo	-5°	171A5500

Descripción	Distancia (mm)	Ref.
Bisagra	-	75T4100
Base	0	173H7100
Cuña de ángulo	+5°	171A5010

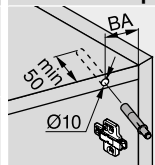


Descripción	Distancia (mm)	Ref.
Bisagra	-	75T4300
Base	0	173H7100
Cuña de ángulo	+5°	171A5010

Ajuste



Distancia de perforación BA – BLUMOTION 970A1002



Nº XX	Aplicación de ángulo
XX	Distancia de perforación BA (mm)
XX°	Ángulo de la aplicación (°)

Indicaciones para los laterales

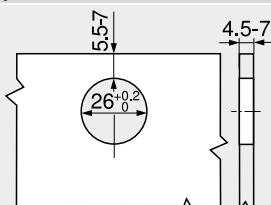
Montaje, desmontaje y ajuste



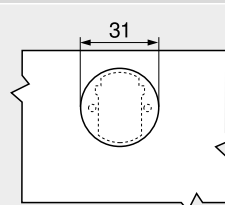
Short-URL

www.blum.com/a220

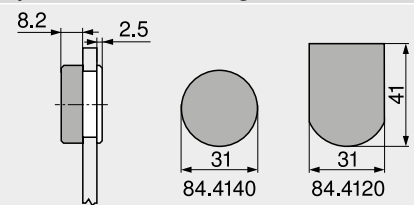
Montaje por atornillado



Cotas de la cazoleta

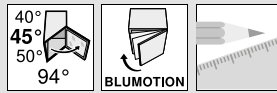


Tapa de cazoleta de bisagra





► CLIP top BLUMOTION | CLIP top – bisagras
 ►► Aplicación de ángulo – puerta con marco



Bisagra angular de +45° con minicazoleta



- Bisagra para puertas con marcos estrechos
- CLIP top con mecanismo de cierre (muelle)
- Bisagra enteramente metálica
- Bisagra de ángulo +45°
- Ángulo de apertura de 94°
- Ajuste tridimensional del frente
- Ajuste cómodo de la profundidad con espiral
- Montaje y desmontaje sin herramientas de la puerta en el cuerpo de mueble

Indicaciones para los laterales

WA	Ángulo		
	40°	45°	50°
	Nº 97	Nº 98	Nº 99
	168	168	169
	Nº 89	Nº 90	Nº 91
	168	169	169
		Nº 82	Nº 83
		169	169

Visión general – aplicaciones de ángulo 136
 WA Aplicación de ángulo

Información de pedido

Cazoleta		Tornillos	
Bisagra	Muelle	Color	Ref.
CLIP top	●	NI	79A0558.T
●	Con muelle	NI	Niquelado

a Accesorios		
BLUMOTION 970A		
Versión		Ref.
Para taladrar		970A1002
TIP-ON para puertas		
Versión	Muelle	Ref.
Versión larga	●	956A1006

Tapa para bisagras			
Presión estampado	Rótulo	Color	Ref.
Sin impresión	–	NI	70.1553
Serigrafía	Blum	NI	70.1553.BL
Tornillo aglomerado			
Ø (mm)	Longitud (mm)		Ref.
3.5	15		609.1500
3.5	17		609.1700

Indicaciones para los laterales

Visión general – CLIP top BLUMOTION CLIP top – bisagras	93	Visión general – BLUMOTION para puertas	185
Bases	172	Visión general – ayudas de montaje	595
Accesorios – tapa para bisagras	181	Para más información técnica	686
Accesorios – general	182		

Montaje, desmontaje y ajuste



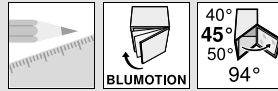
Short-URL
www.blum.com/a210

Planificación

Advertencia

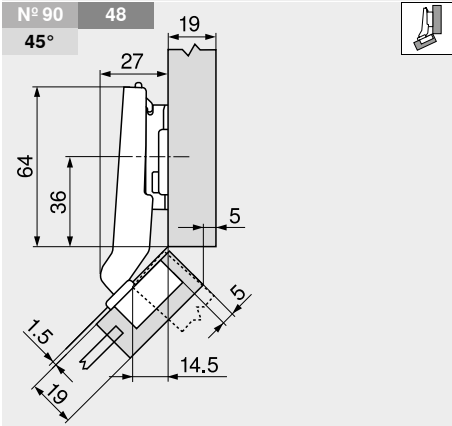
Las dimensiones son válidas con ajuste en fábrica. En caso de divergencias cambia la posición de montaje. Recomendamos un ensayo de montaje. A veces la posición de fijación de la base difiere de la posición de montaje estándar.

<p>Nº 97 48</p> <p>40°</p>	<p>Nº 89 48</p> <p>40°</p>	<p>Nº 98 48</p> <p>45°</p>																								
<table border="1"> <thead> <tr> <th>Descripción</th> <th>Distancia (mm)</th> <th>Ref.</th> </tr> </thead> <tbody> <tr> <td>Base</td> <td>9</td> <td>175H7190</td> </tr> <tr> <td>Cuña de ángulo</td> <td>-5°</td> <td>171A5500</td> </tr> </tbody> </table>	Descripción	Distancia (mm)	Ref.	Base	9	175H7190	Cuña de ángulo	-5°	171A5500	<table border="1"> <thead> <tr> <th>Descripción</th> <th>Distancia (mm)</th> <th>Ref.</th> </tr> </thead> <tbody> <tr> <td>Base</td> <td>0</td> <td>173H7100</td> </tr> <tr> <td>Cuña de ángulo</td> <td>-5°</td> <td>171A5500</td> </tr> </tbody> </table>	Descripción	Distancia (mm)	Ref.	Base	0	173H7100	Cuña de ángulo	-5°	171A5500	<table border="1"> <thead> <tr> <th>Descripción</th> <th>Distancia (mm)</th> <th>Ref.</th> </tr> </thead> <tbody> <tr> <td>Base</td> <td>18</td> <td>175H7190.22</td> </tr> </tbody> </table>	Descripción	Distancia (mm)	Ref.	Base	18	175H7190.22
Descripción	Distancia (mm)	Ref.																								
Base	9	175H7190																								
Cuña de ángulo	-5°	171A5500																								
Descripción	Distancia (mm)	Ref.																								
Base	0	173H7100																								
Cuña de ángulo	-5°	171A5500																								
Descripción	Distancia (mm)	Ref.																								
Base	18	175H7190.22																								

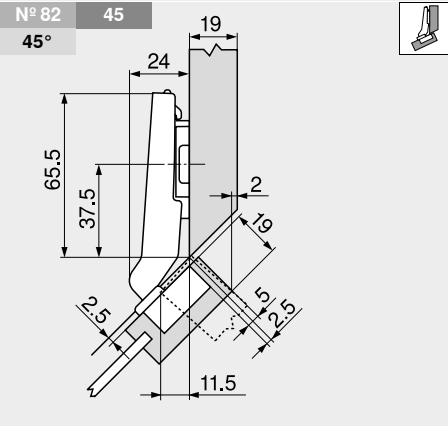


Bisagra angular de +45° con minicazoleta

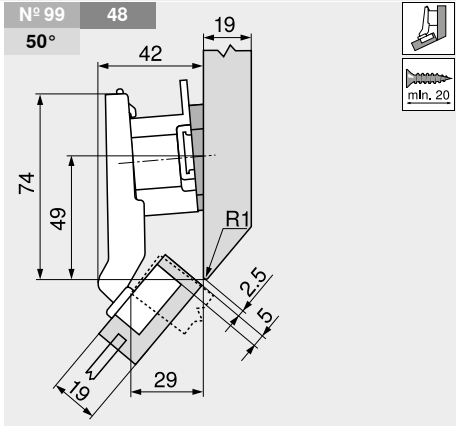
Planificación



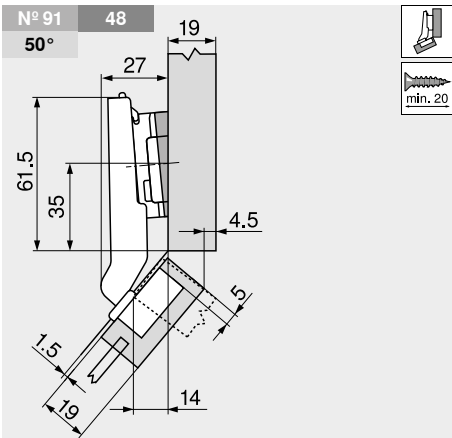
Descripción	Distancia (mm)	Ref.
Base	3	173H7130



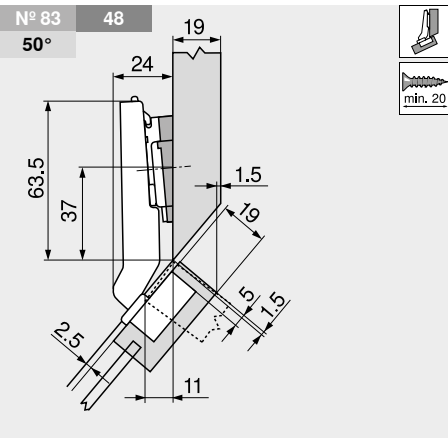
Descripción	Distancia (mm)	Ref.
Base	0	173H7100



Descripción	Distancia (mm)	Ref.
Base	18	175H7190.22
Cuña de ángulo	+5°	171A5010

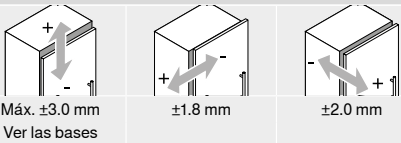


Descripción	Distancia (mm)	Ref.
Base	3	173H7130
Cuña de ángulo	+5°	171A5010

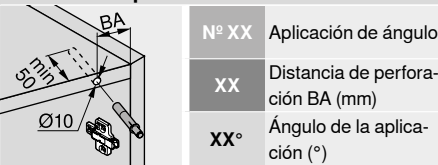


Descripción	Distancia (mm)	Ref.
Base	0	173H7100
Cuña de ángulo	+5°	171A5010

Ajuste



Distancia de perforación BA – BLUMOTION 970A1002



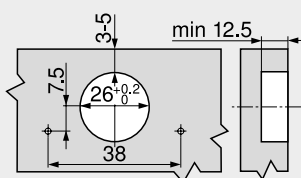
Indicaciones para los laterales

Montaje, desmontaje y ajuste

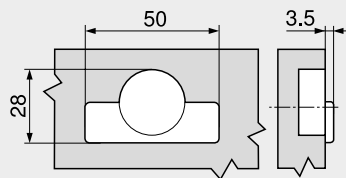


Short-URL
www.blum.com/a220

Montaje por atornillado

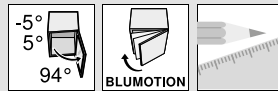


Cotas de la cazoleta





- ▶ CLIP top BLUMOTION | CLIP top – bisagras
- ▶▶ Aplicación de ángulo – puerta con marco



Aplicación de ángulo de ±5° con minicazoleta



- Bisagra para puertas con marcos estrechos
- CLIP top con mecanismo de cierre (muelle)
- Bisagra enteramente metálica
- Ángulo de apertura de 94°
- Ajuste tridimensional del frente
- Ajuste cómodo de la profundidad con espiral
- Montaje y desmontaje sin herramientas de la puerta en el cuerpo de mueble

Indicaciones para los laterales

WA	Ángulo -5°	WA	Ángulo 5°
	Nº 92 171		Nº 93 171
	Nº 84 171		Nº 85 171
	Nº 77 171		Nº 78 171

Visión general – aplicaciones de ángulo 136
WA Aplicación de ángulo

Información de pedido

Recubrimiento angular

Cazoleta		Tornillos		
Bisagra	Muelle	Color	Ref.	
CLIP top	●	NI	71T0550	
● Con muelle		NI Niquelado		

Tope central

Cazoleta		Tornillos		
Bisagra	Muelle	Color	Ref.	
CLIP top	●	NI	71T0650	
● Con muelle		NI Niquelado		

Montaje interior

Cazoleta		Tornillos		
Bisagra	Muelle	Color	Ref.	
CLIP top	●	NI	71T0750	
● Con muelle		NI Niquelado		

Accesorios

BLUMOTION 970A		
Versión	Ref.	
Para taladrar	970A1002	

Accesorios

BLUMOTION 970A		
Versión	Ref.	
Para taladrar	970A1002	

Accesorios

BLUMOTION 970A		
Versión	Ref.	
Para taladrar	970A1002	

Tapa para bisagras

Tapa para bisagras			
Presión estampado	Rótulo	Color	Ref.
Sin impresión	-	NI	70.1553
Serigrafía	Blum	NI	70.1553.BL

Tapa para bisagras

Tapa para bisagras			
Presión estampado	Rótulo	Color	Ref.
Sin impresión	-	NI	70.1553
Serigrafía	Blum	NI	70.1553.BL

Tapa para bisagras

Tapa para bisagras			
Presión estampado	Rótulo	Color	Ref.
Sin impresión	-	NI	70.1553
Serigrafía	Blum	NI	70.1553.BL

Accesorios – general

TIP-ON para puertas		
Versión	Muelle	Ref.
Versión larga	●	956A1006

Tornillo aglomerado		
Ø (mm)	Longitud (mm)	Ref.
3.5	15	609.1500
3.5	17	609.1700

Indicaciones para los laterales

Visión general – CLIP top BLUMOTION CLIP top – bisagras	93
Bases	172
Accesorios – tapa para bisagras	181
Accesorios – general	182
Visión general – BLUMOTION para puertas	185

Visión general – ayudas de montaje	595
Para más información técnica	686

Montaje, desmontaje y ajuste

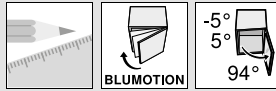


Short-URL
www.blum.com/a210

Planificación

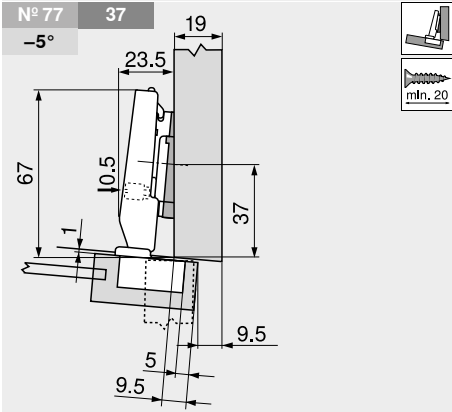
Advertencia

Las dimensiones son válidas con ajuste en fábrica. En caso de divergencias cambia la posición de montaje. Recomendamos un ensayo de montaje. A veces la posición de fijación de la base difiere de la posición de montaje estándar.

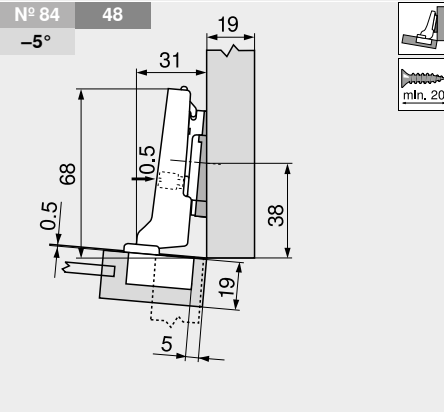


Aplicación de ángulo de $\pm 5^\circ$ con minicazoleta

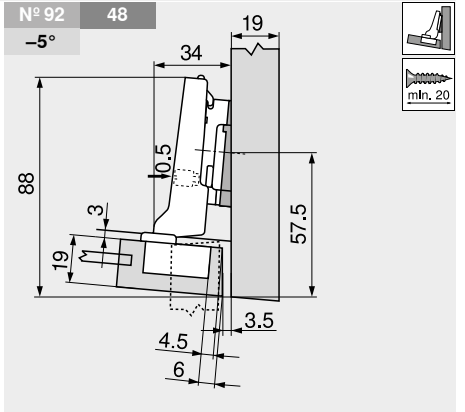
Planificación



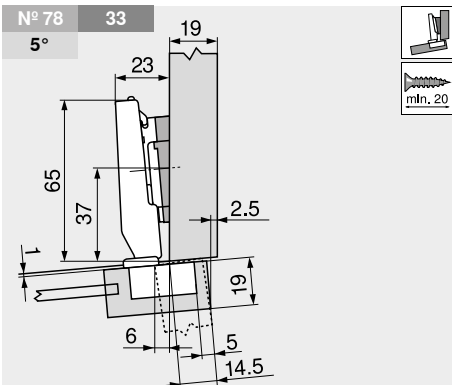
Descripción	Distancia (mm)	Ref.
Bisagra	-	71T0550
Base	0	173H7100
Cuña de ángulo	-5°	171A5500



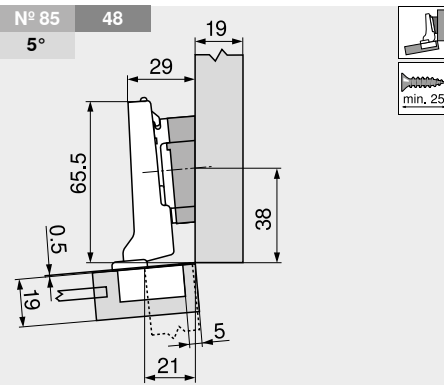
Descripción	Distancia (mm)	Ref.
Bisagra	-	71T0650
Base	0	173H7100
Cuña de ángulo	-5°	171A5500



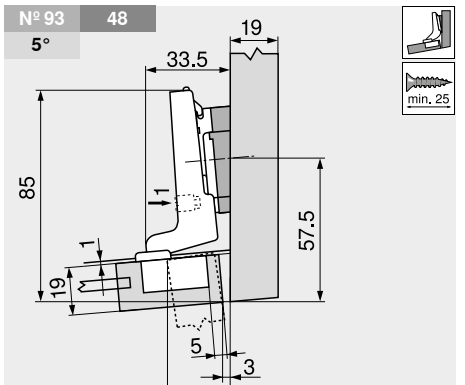
Descripción	Distancia (mm)	Ref.
Bisagra	-	71T0650
Base	3	173H7130
Cuña de ángulo	-5°	171A5500



Descripción	Distancia (mm)	Ref.
Bisagra	-	71T0550
Base	0	173H7100
Cuña de ángulo	+5°	171A5010

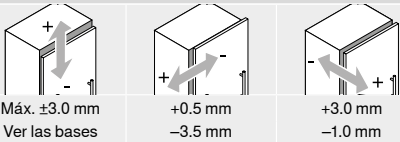


Descripción	Distancia (mm)	Ref.
Bisagra	-	71T0650
Base	0	173H7100
Cuña de ángulo	+5°	171A5070

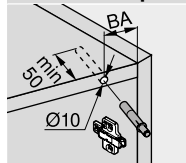


Descripción	Distancia (mm)	Ref.
Bisagra	-	71T0750
Base	0	173H7100
Cuña de ángulo	+5°	171A5040

Ajuste



Distancia de perforación BA – BLUMOTION 970A1002



Nº XX	Aplicación de ángulo
XX	Distancia de perforación BA (mm)
XX°	Ángulo de la aplicación (°)

Indicaciones para los laterales

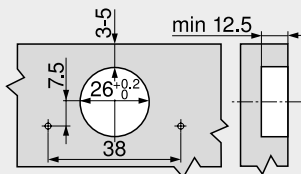
Montaje, desmontaje y ajuste



Short-URL

www.blum.com/a220

Montaje por atornillado



Cotas de la cazoleta

