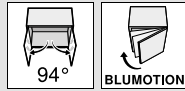


Sistemas de bisagras



- ▶ CLIP top BLUMOTION | CLIP top – bisagras
- ▶▶ Aplicación en puertas acristaladas



Sistemas de bisagras

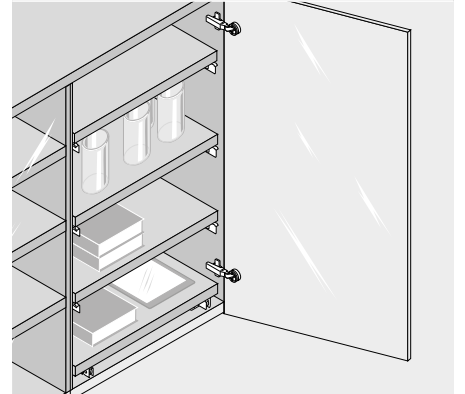
Bisagra para puertas de cristal

Webcode
DQDP5A



- Bisagra para puertas de cristal
- Para espesores de vidrio 4.5–7 mm
- CLIP top con mecanismo de cierre (muelle)
- Ángulo de apertura de 94°
- Ajuste tridimensional del frente
- Ajuste cómodo de la profundidad con espiral
- Montaje y desmontaje sin herramientas de la puerta en el cuerpo de mueble
- Tornillos de fijación de cazoletas incluidos

Aplicación



Información de pedido

Recubrimiento angular

Cazoleta		Tornillos		
Bisagra	Muelle	Color	Ref.	
CLIP top	●	NI	75T4100	
● Con muelle		NI Niquelado		

a Accesorios

BLUMOTION 971A		
Versión	Ref.	
En placa soporte para apoyo de esquina	971Axxxx	

Tapa para bisagras		
Presión estampado	Rótulo	Color
Sin impresión	–	NI
Serigrafía	Blum	NI

Tope central

Cazoleta		Tornillos		
Bisagra	Muelle	Color	Ref.	
CLIP top	●	NI	75T4200	
● Con muelle		NI Niquelado		

a Accesorios

BLUMOTION 970A		
Versión	Ref.	
Para taladrar	970A1002	

Tapa para bisagras		
Presión estampado	Rótulo	Color
Sin impresión	–	NI
Serigrafía	Blum	NI

Montaje interior

Cazoleta		Tornillos		
Bisagra	Muelle	Color	Ref.	
CLIP top	●	NI	75T4300	
● Con muelle		NI Niquelado		

a Accesorios

BLUMOTION 970A		
Versión	Ref.	
Para taladrar	970A1002	

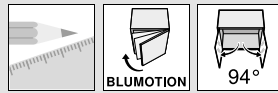
Tapa para bisagras		
Presión estampado	Rótulo	Color
Sin impresión	–	NI
Serigrafía	Blum	NI

a Accesorios – general

TIP-ON para puertas		
Versión	Muelle	Ref.
Versión larga	●	956A1006
● Con muelle		

Tapa de cazoleta de bisagra		
Color	Ref.	
S G CR NI-M	84.4140	

Tapa de cazoleta de bisagra		
Color	Ref.	
S G CR NI-M	84.4120	
S Negro	G Dorado	
CR Cromado	NI-M Niquelado mate	



Bisagra para puertas de cristal

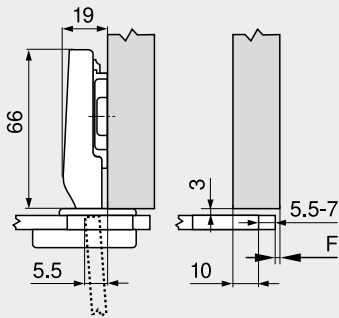
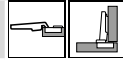
Webcode
 DQDP5A

Planificación

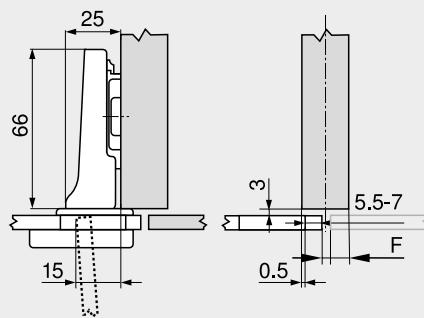
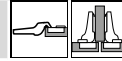
Dimensiones de la bisagra y cálculo de los juegos con ajuste en fábrica (distancia de la base = 0 mm)

Puerta por interior en plena apertura

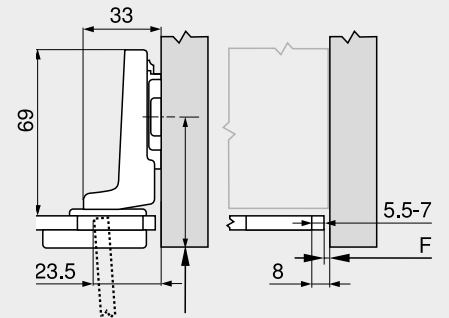
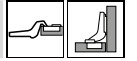
Recubrimiento angular



Tope central



Montaje interior



F Juego

Retroceder la posición de fijación de la base en el espesor del vidrio + en la altura del embellecedor +3 mm

Distancia de cazoleta TB

MD	Recubrimiento del frente FA (mm)																	
	7	8	9	10	11	12	13	14	15	16	17	18						
0																		
3							6	7										
6				6	7													
9	6	7																
MD	Distancia de base (mm)																	

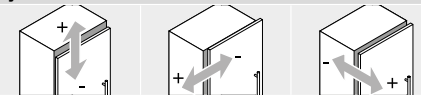
MD	Recubrimiento del frente FA (mm)																	
	-2.5	-1.5	-0.5	0.5	1.5	2.5	3.5	4.5	5.5	6.5	7.5	8.5						
0																		
3								6	7									
6					6	7												
9	6	7																
MD	Distancia de base (mm)																	

MD	Recubrimiento del frente FA (mm)					
	-2.5	-2	-1.5	-1	-0.5	
0						
3			5.5	6	6.5	7
6						
9						
MD	Distancia de base (mm)					

Juego mínimo del juego F para frentes con radio del frente (R = 1 mm) con ajuste en fábrica

No se necesita ningún juego en caso de espesores de vidrio entre 4.5 y 7 mm

Ajuste

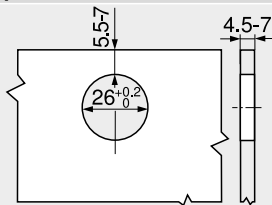


Máx. ±3.0 mm
 Ver las bases

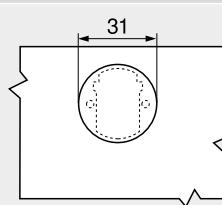
+0.5 mm
 -3.5 mm

±2.0 mm

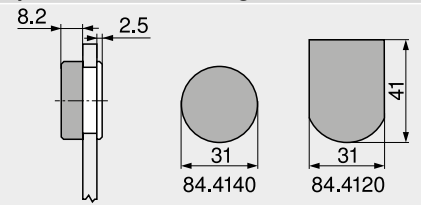
Montaje por atornillado



Cotas de la cazoleta



Tapa de cazoleta de bisagra



Indicaciones para los laterales

Visión general – CLIP top BLUMOTION CLIP top – bisagras	93
Bases	172
Accesorios – tapa para bisagras	181
Accesorios – general	182
Visión general – BLUMOTION para puertas	185

Visión general – ayudas de montaje	595
Para más información técnica	686

Montaje, desmontaje y ajuste

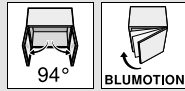


Short-URL
www.blum.com/a210

Sistemas de bisagras



- ▶ CLIP top BLUMOTION | CLIP top – bisagras
- ▶▶ Aplicación en puertas con marcos



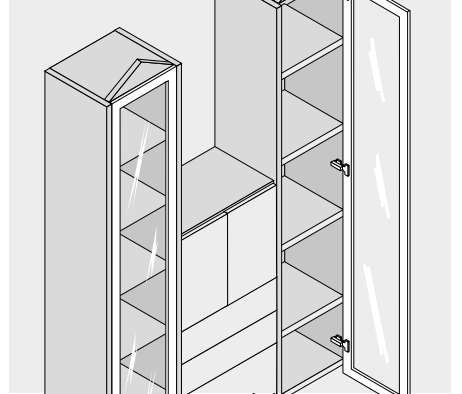
Minibisagra

Webcode
DQDPUM



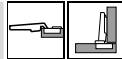
- Bisagra para puertas con marcos estrechos
- CLIP top con mecanismo de cierre (muelle)
- Bisagra enteramente metálica
- Ángulo de apertura de 94°
- Ajuste tridimensional del frente
- Ajuste cómodo de la profundidad con espiral
- Montaje y desmontaje sin herramientas de la puerta en el cuerpo de mueble

Aplicación



Información de pedido

Recubrimiento angular



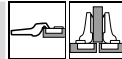
Cazoleta		Tornillos		
Bisagra	Muelle	Color	Ref.	
CLIP top	●	NI	71T0550	
● Con muelle		NI Niquelado		

a Accesorios

BLUMOTION 971A		
Versión	Ref.	
En placa soporte para apoyo de esquina	971Axxxx	

Tapa para bisagras		
Presión estampado	Rótulo	Color
Sin impresión	–	NI
Serigrafía	Blum	NI

Tope central



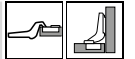
Cazoleta		Tornillos		
Bisagra	Muelle	Color	Ref.	
CLIP top	●	NI	71T0650	
● Con muelle		NI Niquelado		

a Accesorios

BLUMOTION 970A		
Versión	Ref.	
Para taladrar	970A1002	

Tapa para bisagras		
Presión estampado	Rótulo	Color
Sin impresión	–	NI
Serigrafía	Blum	NI

Montaje interior



Cazoleta		Tornillos		
Bisagra	Muelle	Color	Ref.	
CLIP top	●	NI	71T0750	
● Con muelle		NI Niquelado		

a Accesorios

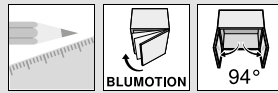
BLUMOTION 970A		
Versión	Ref.	
Para taladrar	970A1002	

Tapa para bisagras		
Presión estampado	Rótulo	Color
Sin impresión	–	NI
Serigrafía	Blum	NI

a Accesorios – general

TIP-ON para puertas		
Versión	Muelle	Ref.
Versión larga	●	956A1006
● Con muelle		

Tornillo aglomerado		
Ø (mm)	Longitud (mm)	Ref.
3.5	15	609.1500
3.5	17	609.1700



Minibisagra

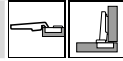
Webcode
 DQDPUM

Planificación

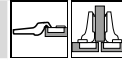
Dimensiones de la bisagra y cálculo de los juegos con ajuste en fábrica (distancia de la base = 0 mm)

Puerta por interior en plena apertura

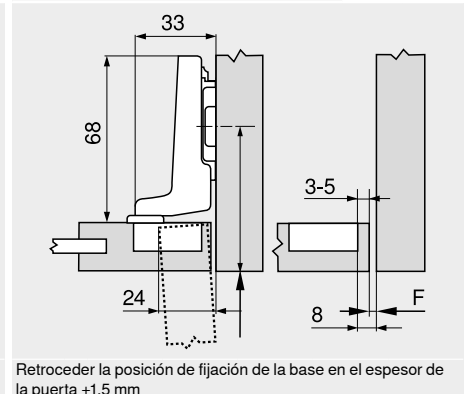
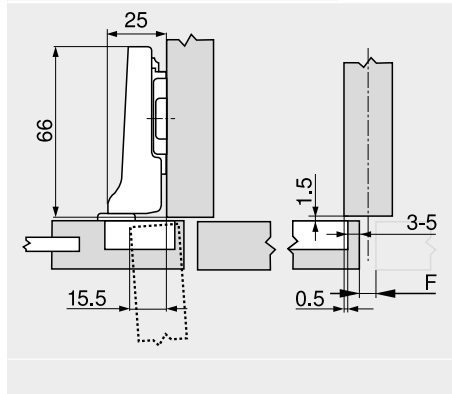
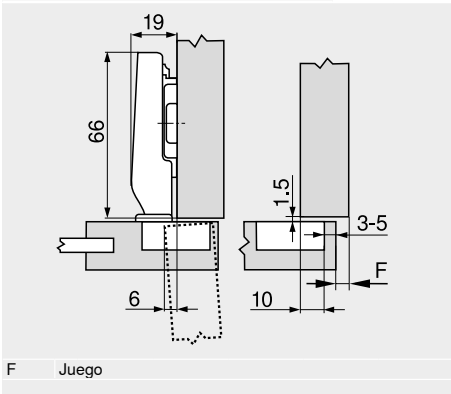
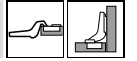
Recubrimiento angular



Tope central



Montaje interior



Distancia de cazoleta TB

Recubrimiento del frente FA (mm)	
MD	4 5 6 7 8 9 10 11 12 13 14 15 16
0	
3	
6	
9	
MD	Distancia de base (mm)

Recubrimiento del frente FA (mm)	
MD	-5.5 -4.5 -3.5 -2.5 -1.5 -0.5 0.5 1.5 2.5 3.5 4.5 5.5 6.5
0	
3	
6	
9	
MD	Distancia de base (mm)

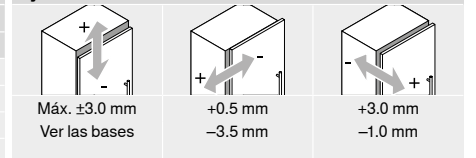
Recubrimiento del frente FA (mm)	
MD	
0	
3	
6	
9	
MD	Distancia de base (mm)

Juego mínimo del juego F para frentes con radio del frente (R = 1 mm) con ajuste en fábrica

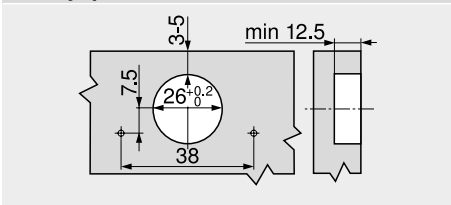
Distancia de cazoleta TB (mm)	Espesor del frente FD (mm)											
	16	18	19	20	22	23	24	26	28	30	31	32
3	1.1	2.2	3.0	3.8	5.5	Δ	Δ	Δ	Δ	Δ	Δ	Δ
4	1.1	2.0	2.7	3.5	5.0	Δ	Δ	Δ	Δ	Δ	Δ	Δ
5	1.1	1.8	2.4	3.0	4.6	Δ	Δ	Δ	Δ	Δ	Δ	Δ

Δ Recomendamos un ensayo de montaje

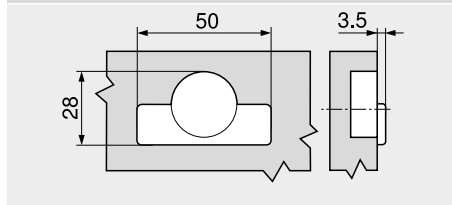
Ajuste



Montaje por atornillado



Cotas de la cazoleta



Indicaciones para los laterales

Visión general – CLIP top BLUMOTION CLIP top – bisagras	93
Bases	172
Accesorios – tapa para bisagras	181
Accesorios – general	182
Visión general – BLUMOTION para puertas	185

Visión general – ayudas de montaje	595
Para más información técnica	686

Montaje, desmontaje y ajuste



Short-URL
www.blum.com/a210