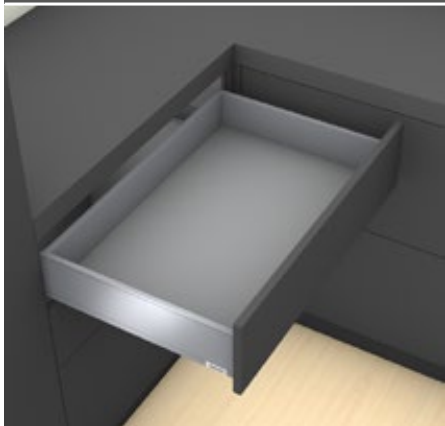


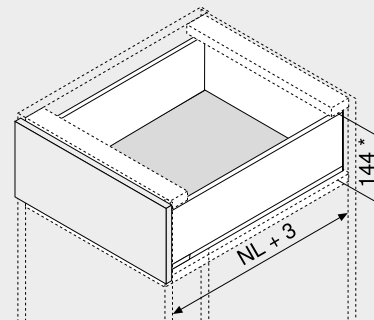
**Cajón – K**

Webcode  
DQBNYM



- Adecuado para LEGRABOX pure y LEGRABOX free
- Perfil delgado de 12.8 mm
- Interior y exterior rectos
- Deslizamiento ultraligero sincronizado
- Perfiles de acero y acero inoxidable
- Montaje del frontal sin herramientas
- Ajuste en 3 dimensiones del frente en el perfil
- Con **BLUMOTION S** integrado y conmutable para cierre suave y silencioso, combinable con **TIP-ON BLUMOTION** o **SERVO-DRIVE**

**Espacio ocupado**



NL Largo nominal  
\* Incl. 2 mm Ajuste de la inclinación

**Información de pedido**

<b>1</b>	Guías de cuerpo de mueble izquierda/derecha	
	<b>BLUMOTION S</b>	
<b>Largo nominal</b>	<b>Capacidad de carga dinámica (kg)</b>	
<b>NL (mm)</b>	<b>40</b>	<b>70</b>
300	750.3001S	
350	750.3501S	
400	750.4001S	
450	750.4501S	753.4501S
500	750.5001S	753.5001S
550	750.5501S	753.5501S
600	750.6001S	753.6001S

<b>2</b>	Juego de perfil	
	<b>Color</b>	
<b>Largo nominal</b>	<b>TS-M   OG-M   PS-M   SW-M</b>	<b>INGL</b>
<b>NL (mm)</b>		
300	770K3002S	
350	770K3502S	770K3502I
400	770K4002S	770K4002I
450	770K4502S	770K4502I
500	770K5002S	770K5002I
550	770K5502S	770K5502I
600	770K6002S	

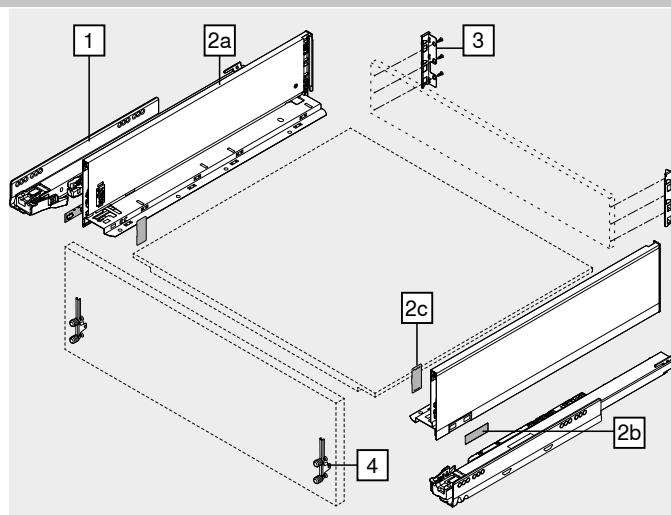
**Consta de:**

- 2a 1 x Perfiles izquierdo/derecho
- 2b 2 x Branding del cliente
- 2c 2 x Tapas

<b>3</b>	<b>Adaptador trasera izquierdo/derecho</b>		<b>Ref.</b>
	<b>Color</b>	<b>Material</b>	
	TS-M   OG-M   PS-M   SW-M   NI	Acero	ZB7K000S

<b>4</b>	<b>Fijación frontal</b>		<b>Ref.</b>
	<b>Modo de fijación</b>		
	Tornillos	2 x	ZF7K700Z
	EXPANDO	2 x	ZF7K70E2
	EXPANDO T	2 x	ZF7K70T2

EXPANDO T adecuado para frentes delgados – véanse las indicaciones para los laterales



**a Accesorios**

–	<b>Tornillo aglomerado</b>		
	<b>Ø (mm)</b>	<b>Longitud (mm)</b>	<b>Ref.</b>
	3.5	15	609.1500
	3.5	17	609.1700

Para fijación frontal

–	<b>Tornillo de fijación</b>		
	<b>Ø (mm)</b>	<b>Longitud (mm)</b>	<b>Ref.</b>
	4	15	61D.1500

Para unir el adaptador con la trasera de madera y el perfil con el fondo de cajón

Para lograr un montaje óptimo, le recomendamos que use tornillos de cabeza plana

<b>Color</b>		<b>Color</b>	
TS-M	Negro terra mate	SW-M	Blanco seda mate
OG-M	Gris orión mate	INGL	Acero inoxidable (inox) antihuellas
PS-M	Plata polar mate	NI	Niquelado



Cajón – K

Webcode  
DQBNYM

Planificación

Espacio ocupado en el cuerpo	Cotas de montaje – frente – versión para atornillar	Cotas de taladrado – frente – montaje EXPANDO	Cotas de montaje – trasera
<p>* +1 mm si las guías de cuerpo se instalan antes de montar el cuerpo</p> <p>** Incl. 2 mm Ajuste de la inclinación</p>	<p>FA Recubrimiento del frente</p> <p>* +1 mm si las guías de cuerpo se instalan antes de montar el cuerpo</p>	<p>* +1 mm si las guías de cuerpo se instalan antes de montar el cuerpo</p>	

Posición de atornillado – guías de cuerpo de mueble

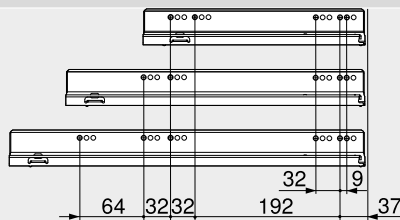
Guía de cuerpo de mueble 750 – 40 kg

Largo nominal NL (mm)

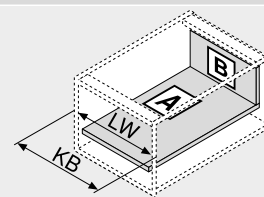
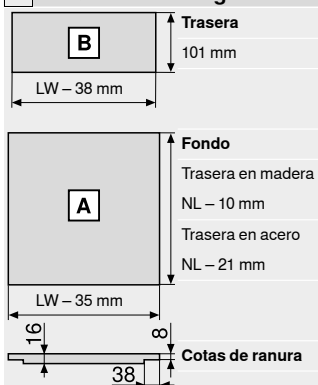
300, 350

400–500

550, 600



Corte – tableros aglo de 16 mm



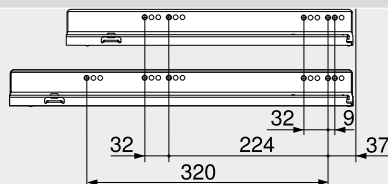
KB Ancho de cuerpo de mueble  
LW Ancho interior cuerpo de mueble  
NL Largo nominal

Guía de cuerpo de mueble 753 – 70 kg

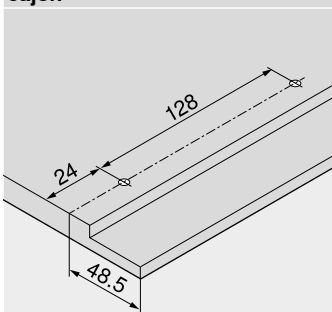
Largo nominal NL (mm)

450

500–600



Cotas de taladrado – fondo del cajón



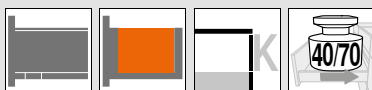
Prof. interior cuerpo del mueble LT mín. = largo nominal NL + 3 mm

Indicaciones para los laterales

Visión general – LEGRABOX	219	TIP-ON para LEGRABOX	266	<b>Montaje, desmontaje y ajuste</b>	
Sistema de fijación para frentes delgados – EXPANDO T	588	Visión general – AMBIA-LINE para LEGRABOX CABLOXX	539		
Recomendación de montaje y exención de responsabilidad – EXPANDO T	589	Accesorios – trasera en acero	586	<b>Short-URL</b>	
Visión general – SERVO-DRIVE para LEGRABOX   TANDEMBOX	379	Accesorios	257		
TIP-ON BLUMOTION para LEGRABOX	262	Fijación guías de cuerpo de mueble	257	<a href="http://www.blum.com/a310">www.blum.com/a310</a>	
		Visión general – ayudas de montaje	261		
		Para más información técnica	595		
			686		

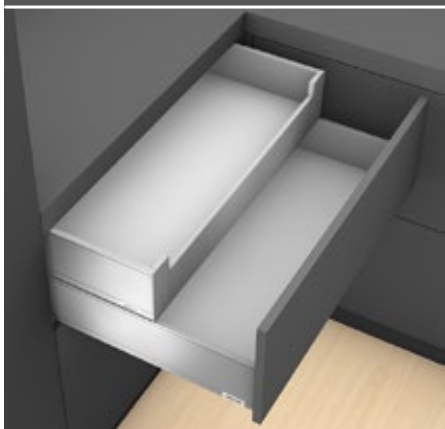


- ▶ **LEGRABOX**
- ▶▶ **Cuerpo de mueble estándar**



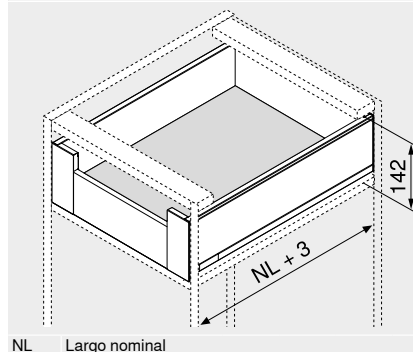
**Cajón interior – K**

Webcode  
DQGPIM



- Adecuado para LEGRABOX pure y LEGRABOX free
- Cajón interior con pieza delantera cerrada
- Perfil delgado de 12.8 mm
- Interior y exterior rectos
- Deslizamiento ultraligero sincronizado
- Perfiles de acero y acero inoxidable
- Montaje del frontal sin herramientas
- Ajuste en 3 dimensiones del frente en el perfil
- Con **BLUMOTION S** integrado y conmutable para cierre suave y silencioso, combinable con **TIP-ON BLUMOTION** o **SERVO-DRIVE**

**Espacio ocupado**



**Información de pedido**

<b>1</b>	<b>Guías de cuerpo de mueble izquierda/derecha</b>	
	<b>BLUMOTION S</b>	
<b>Largo nominal</b>	<b>Capacidad de carga dinámica (kg)</b>	
<b>NL (mm)</b>	<b>40</b>	<b>70</b>
300	750.3001S	
350	750.3501S	
400	750.4001S	
450	750.4501S	753.4501S
500	750.5001S	753.5001S
550	750.5501S	753.5501S
600	750.6001S	753.6001S

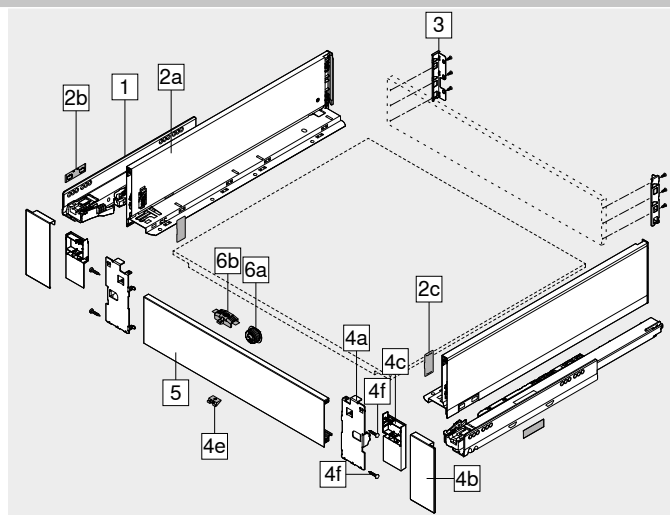
<b>2</b>	<b>Juego de perfil</b>	
	<b>Color</b>	
<b>Largo nominal</b>	<b>TS-M   OG-M   PS-M   SW-M</b>	<b>INGL</b>
<b>NL (mm)</b>		
300	770K3002S	
350	770K3502S	770K3502I
400	770K4002S	770K4002I
450	770K4502S	770K4502I
500	770K5002S	770K5002I
550	770K5502S	770K5502I
600	770K6002S	

- Consta de:**
- 2a** 1 x Perfiles izquierdo/derecho
  - 2b** 2 x Branding del cliente
  - 2c** 2 x Tapas

<b>3</b>	<b>Adaptador trasera izquierdo/derecho</b>		<b>Ref.</b>
	<b>Color</b>	<b>Material</b>	
	TS-M   OG-M   PS-M   SW-M   NI	Acero	<b>ZB7K000S</b>

<b>4</b>	<b>Juego de pieza delantera</b>		<b>Ref.</b>
	<b>Color</b>	<b>Material</b>	
	TS-M   OG-M   PS-M   SW-M	Acero	<b>ZI7.0KS0</b>
	INGL	Acero inoxidable	<b>ZI7.0KI0</b>

- Consta de:**
- 4a** 1 x Fijación frontal izquierda/derecha
  - 4b** 1 x Tapa exterior izquierda/derecha
  - 4c** 1 x Tapa interior izquierda/derecha
  - 4e** 1 x Pieza de sujeción
  - 4f** 4 x Tornillos



<b>5</b>	<b>Pieza delantera sin ranura</b>		
	<b>Color</b>	<b>Longitud (mm)</b>	<b>Ref.</b>
	TS-M   OG-M   PS-M   SW-M   NI-M	1043	<b>ZV7.1043C01</b>

Apto para anchos de cuerpo de mueble KB 1200 mm  
**Corte** Ancho interior cuerpo de mueble LW – 126 mm

<b>a</b>	<b>Accesorios</b>		
<b>6</b>	<b>Juego de tope de arrastre</b>		<b>Ref.</b>
	<b>Color</b>	<b>Material</b>	
	TS-M   OG-M   PS-M   SW-M	Plástico	<b>ZI7.0M07</b>

- Consta de:**
- 6a** 1 x Tope de arrastre
  - 6b** 1 x Caja de arrastre
- RAL 7037 gris polvo  
 TS-M También para INGL

<b>-</b>	<b>Tornillo de fijación</b>		
	<b>Ø (mm)</b>	<b>Longitud (mm)</b>	<b>Ref.</b>
	4	15	<b>61D.1500</b>

Para unir el adaptador con la trasera de madera y el perfil con el fondo de cajón  
 Para lograr un montaje óptimo, le recomendamos que use tornillos de cabeza plana

<b>Color</b>	<b>Color</b>
TS-M Negro terra mate	INGL Acero inoxidable (inox) antihuellas
OG-M Gris orión mate	NI Niquelado
PS-M Plata polar mate	NI-M Niquelado mate
SW-M Blanco seda mate	

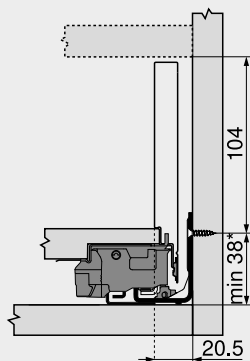


Cajón interior – K

Webcode  
DQGPIIM

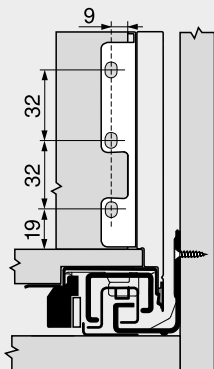
Planificación

Espacio ocupado en el cuerpo

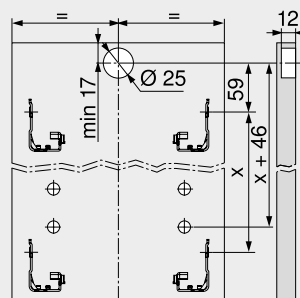


\* +1 mm si las guías de cuerpo se instalan antes de montar el cuerpo

Cotas de montaje – trasera



Cotas de taladrado – frente – caja de arrastre



Posición de atornillado – guías de cuerpo de mueble

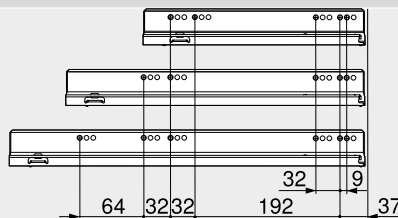
Guía de cuerpo de mueble 750 – 40 kg

Largo nominal NL (mm)

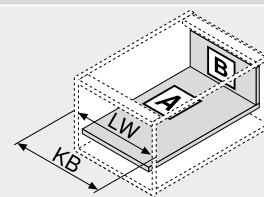
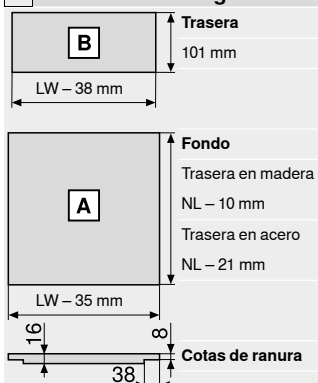
300, 350

400–500

550, 600



Corte – tableros aglo de 16 mm



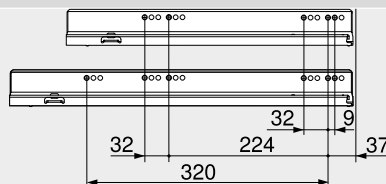
KB Ancho de cuerpo de mueble  
LW Ancho interior cuerpo de mueble  
NL Largo nominal

Guía de cuerpo de mueble 753 – 70 kg

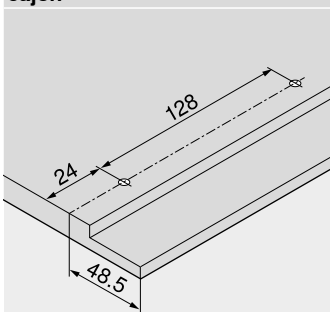
Largo nominal NL (mm)

450

500–600



Cotas de taladrado – fondo del cajón



Prof. interior cuerpo del mueble LT mín. = largo nominal NL + 3 mm

Indicaciones para los laterales

Visión general – LEGRABOX	219	Accesorios	257	Montaje, desmontaje y ajuste
Visión general – SERVO-DRIVE para LEGRABOX   TANDEMBOX	379	Fijación guías de cuerpo de mueble	261	
TIP-ON BLUMOTION para LEGRABOX	262	Visión general – ayudas de montaje	595	Short-URL
TIP-ON para LEGRABOX	266	Para más información técnica	686	
Visión general – AMBIA-LINE para LEGRABOX	539			www.blum.com/a310
CABLOXX	586			
Accesorios – trasera en acero	257			

