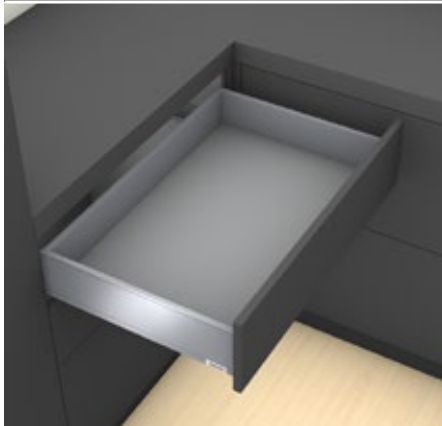




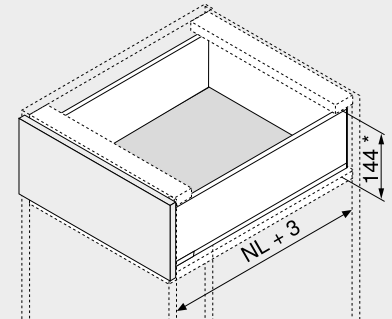
Cajón – K

Webcode
 DQBNYM



- Adecuado para LEGRABOX pure y LEGRABOX free
- Perfil delgado de 12.8 mm
- Interior y exterior rectos
- Deslizamiento ultraligero sincronizado
- Perfiles de acero y acero inoxidable
- Montaje del frontal sin herramientas
- Ajuste en 3 dimensiones del frente en el perfil
- Con **BLUMOTION S** integrado y conmutable para cierre suave y silencioso, combinable con **TIP-ON BLUMOTION** o **SERVO-DRIVE**

Espacio ocupado



NL Largo nominal
 * Incl. 2 mm Ajuste de la inclinación

Información de pedido

1	Guías de cuerpo de mueble izquierda/derecha	
	BLUMOTION S	
Largo nominal	Capacidad de carga dinámica (kg)	
NL (mm)	40	70
300	750.3001S	
350	750.3501S	
400	750.4001S	
450	750.4501S	753.4501S
500	750.5001S	753.5001S
550	750.5501S	753.5501S
600	750.6001S	753.6001S

2	Juego de perfil	
	Color	
Largo nominal	TS-M OG-M PS-M SW-M	INGL
NL (mm)		
300	770K3002S	
350	770K3502S	770K3502I
400	770K4002S	770K4002I
450	770K4502S	770K4502I
500	770K5002S	770K5002I
550	770K5502S	770K5502I
600	770K6002S	

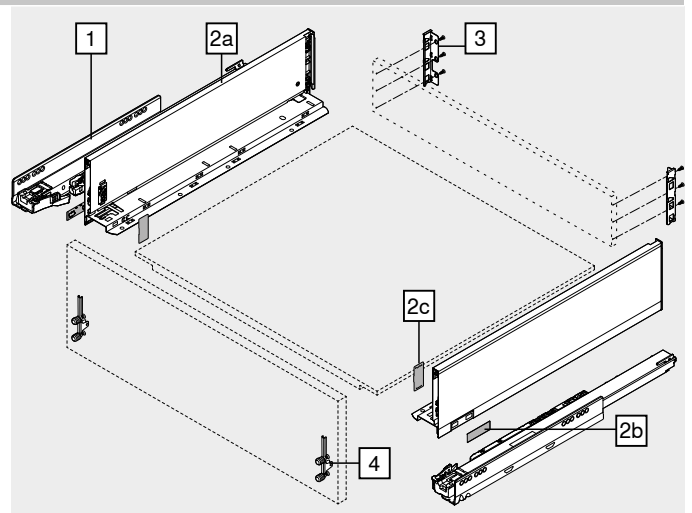
Consta de:

- 2a 1 x Perfiles izquierdo/derecho
- 2b 2 x Branding del cliente
- 2c 2 x Tapas

3	Adaptador trasera izquierdo/derecho		Ref.
	Color	Material	
	TS-M OG-M PS-M SW-M NI	Acero	ZB7K000S

4	Fijación frontal		Ref.
	Modo de fijación		
	Tornillos	2 x	ZF7K700Z
	EXPANDO	2 x	ZF7K70E2
	EXPANDO T	2 x	ZF7K70T2

EXPANDO T adecuado para frentes delgados – véanse las indicaciones para los laterales



a Accesorios

–	Tornillo aglomerado		Ref.
	Ø (mm)	Longitud (mm)	
	3.5	15	609.1500
	3.5	17	609.1700

Para fijación frontal

–	Tornillo de fijación		Ref.
	Ø (mm)	Longitud (mm)	
	4	15	61D.1500

Para unir el adaptador con la trasera de madera y el perfil con el fondo de cajón

Para lograr un montaje óptimo, le recomendamos que use tornillos de cabeza plana

Color		Color	
TS-M	Negro terra mate	SW-M	Blanco seda mate
OG-M	Gris orión mate	INGL	Acero inoxidable (inox) antihuellas
PS-M	Plata polar mate	NI	Niquelado



Cajón – K

Webcode
DQBNYM

Planificación

Espacio ocupado en el cuerpo	Cotas de montaje – frente – versión para atornillar	Cotas de taladrado – frente – montaje EXPANDO	Cotas de montaje – trasera
<p>* +1 mm si las guías de cuerpo se instalan antes de montar el cuerpo</p> <p>** Incl. 2 mm Ajuste de la inclinación</p>	<p>FA Recubrimiento del frente</p> <p>* +1 mm si las guías de cuerpo se instalan antes de montar el cuerpo</p>	<p>* +1 mm si las guías de cuerpo se instalan antes de montar el cuerpo</p>	

Posición de atornillado – guías de cuerpo de mueble

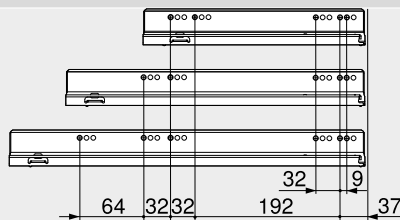
Guía de cuerpo de mueble 750 – 40 kg

Largo nominal NL (mm)

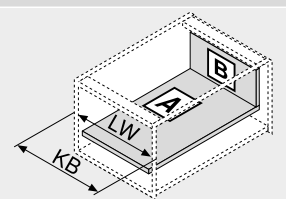
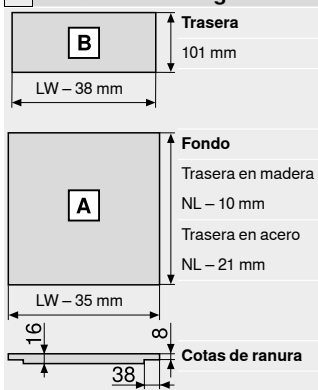
300, 350

400–500

550, 600



Corte – tableros aglo de 16 mm



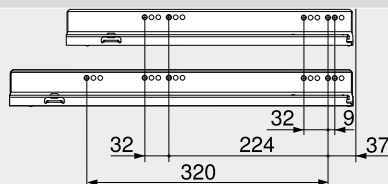
KB Ancho de cuerpo de mueble
LW Ancho interior cuerpo de mueble
NL Largo nominal

Guía de cuerpo de mueble 753 – 70 kg

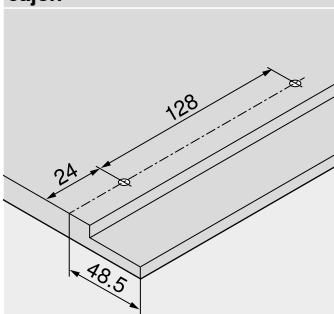
Largo nominal NL (mm)

450

500–600



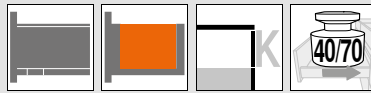
Cotas de taladrado – fondo del cajón



Prof. interior cuerpo del mueble LT mín. = largo nominal NL + 3 mm

Indicaciones para los laterales

Visión general – LEGRABOX	219	TIP-ON para LEGRABOX	266	Montaje, desmontaje y ajuste	
Sistema de fijación para frentes delgados – EXPANDO T	588	Visión general – AMBIA-LINE para LEGRABOX CABLOXX	539		
Recomendación de montaje y exención de responsabilidad – EXPANDO T	589	Accesorios – trasera en acero	586	Short-URL	
Visión general – SERVO-DRIVE para LEGRABOX TANDEMBOX	379	Accesorios	257		
TIP-ON BLUMOTION para LEGRABOX	262	Fijación guías de cuerpo de mueble	257	www.blum.com/a310	
		Visión general – ayudas de montaje	261		
		Para más información técnica	595		
			686		



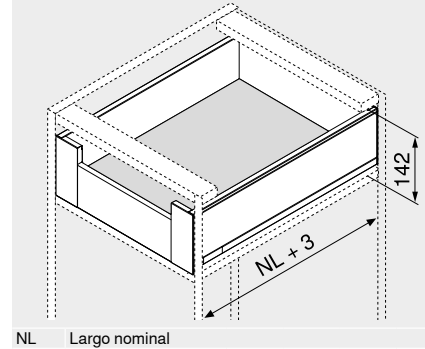
Cajón interior – K

Webcode
DQGPIM



- Adecuado para LEGRABOX pure y LEGRABOX free
- Cajón interior con pieza delantera cerrada
- Perfil delgado de 12.8 mm
- Interior y exterior rectos
- Deslizamiento ultraligero sincronizado
- Perfiles de acero y acero inoxidable
- Montaje del frontal sin herramientas
- Ajuste en 3 dimensiones del frente en el perfil
- Con **BLUMOTION S** integrado y conmutable para cierre suave y silencioso, combinable con **TIP-ON BLUMOTION** o **SERVO-DRIVE**

Espacio ocupado



Información de pedido

1	Guías de cuerpo de mueble izquierda/derecha	
	BLUMOTION S	
Largo nominal	Capacidad de carga dinámica (kg)	
NL (mm)	40	70
300	750.3001S	
350	750.3501S	
400	750.4001S	
450	750.4501S	753.4501S
500	750.5001S	753.5001S
550	750.5501S	753.5501S
600	750.6001S	753.6001S

2	Juego de perfil	
	Color	
Largo nominal	TS-M OG-M PS-M SW-M	INGL
NL (mm)		
300	770K3002S	
350	770K3502S	770K3502I
400	770K4002S	770K4002I
450	770K4502S	770K4502I
500	770K5002S	770K5002I
550	770K5502S	770K5502I
600	770K6002S	

Consta de:

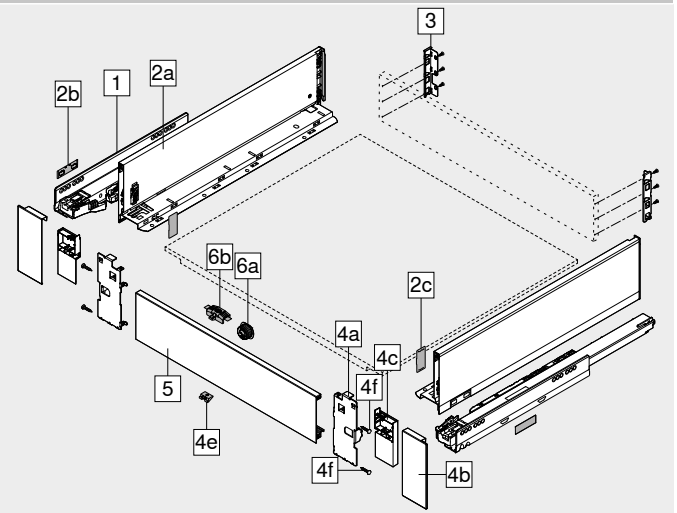
2a	1 x Perfiles izquierdo/derecho
2b	2 x Branding del cliente
2c	2 x Tapas

3	Adaptador trasera izquierdo/derecho		Ref.
	Color	Material	
	TS-M OG-M PS-M SW-M NI	Acero	ZB7K000S

4	Juego de pieza delantera		Ref.
	Color	Material	
	TS-M OG-M PS-M SW-M	Acero	ZI7.0KS0
	INGL	Acero inoxidable	ZI7.0KI0

Consta de:

4a	1 x Fijación frontal izquierda/derecha
4b	1 x Tapa exterior izquierda/derecha
4c	1 x Tapa interior izquierda/derecha
4e	1 x Pieza de sujeción
4f	4 x Tornillos



5	Pieza delantera sin ranura		
	Color	Longitud (mm)	Ref.
	TS-M OG-M PS-M SW-M NI-M	1043	ZV7.1043C01

Apto para anchos de cuerpo de mueble KB 1200 mm
Corte Ancho interior cuerpo de mueble LW – 126 mm

a	Accesorios		
6	Juego de tope de arrastre		Ref.
	Color	Material	
	TS-M OG-M PS-M SW-M	Plástico	ZI7.0M07

Consta de:

6a	1 x Tope de arrastre
6b	1 x Caja de arrastre
	RAL 7037 gris polvo
TS-M	También para INGL

-	Tornillo de fijación		
	Ø (mm)	Longitud (mm)	Ref.
	4	15	61D.1500

Para unir el adaptador con la trasera de madera y el perfil con el fondo de cajón
 Para lograr un montaje óptimo, le recomendamos que use tornillos de cabeza plana

Color		Color	
TS-M	Negro terra mate	INGL	Acero inoxidable (inox) antihuellas
OG-M	Gris orión mate	NI	Niquelado
PS-M	Plata polar mate	NI-M	Niquelado mate
SW-M	Blanco seda mate		

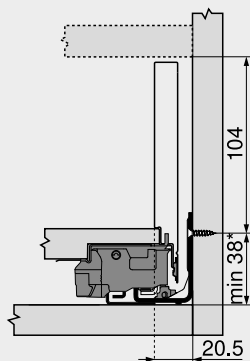


Cajón interior – K

Webcode
DQGPIIM

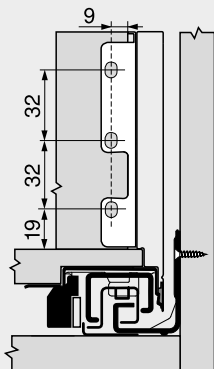
Planificación

Espacio ocupado en el cuerpo

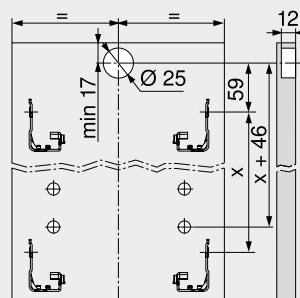


* +1 mm si las guías de cuerpo se instalan antes de montar el cuerpo

Cotas de montaje – trasera



Cotas de taladrado – frente – caja de arrastre



Posición de atornillado – guías de cuerpo de mueble

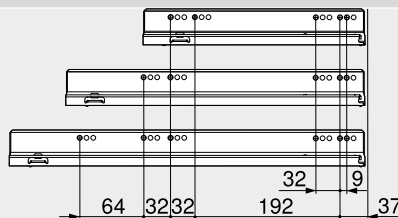
Guía de cuerpo de mueble 750 – 40 kg

Largo nominal NL (mm)

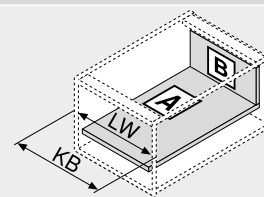
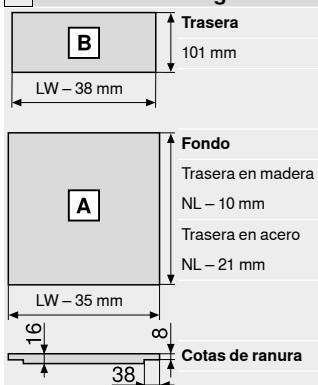
300, 350

400–500

550, 600



Corte – tableros aglo de 16 mm



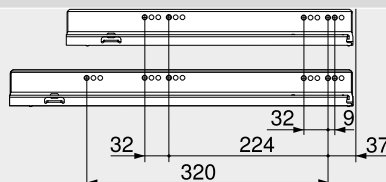
KB Ancho de cuerpo de mueble
LW Ancho interior cuerpo de mueble
NL Largo nominal

Guía de cuerpo de mueble 753 – 70 kg

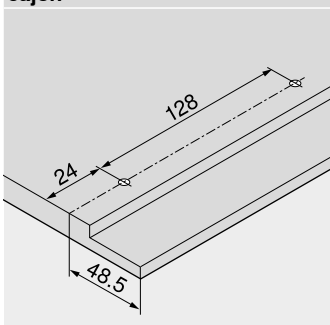
Largo nominal NL (mm)

450

500–600



Cotas de taladrado – fondo del cajón



Prof. interior cuerpo del mueble LT mín. = largo nominal NL + 3 mm

Indicaciones para los laterales

Visión general – LEGRABOX	219
Visión general – SERVO-DRIVE para LEGRABOX TANDEMBOX	379
TIP-ON BLUMOTION para LEGRABOX	262
TIP-ON para LEGRABOX	266
Visión general – AMBIA-LINE para LEGRABOX	539
CABLOXX	586
Accesorios – trasera en acero	257

Accesorios	257
Fijación guías de cuerpo de mueble	261
Visión general – ayudas de montaje	595
Para más información técnica	686

Montaje, desmontaje y ajuste

Short-URL	www.blum.com/a310
-----------	-------------------



www.blum.com/a310