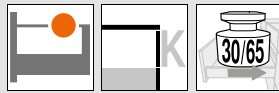




- ▶ TANDEMBOX plus
- ▶▶ Cuerpo de mueble estándar



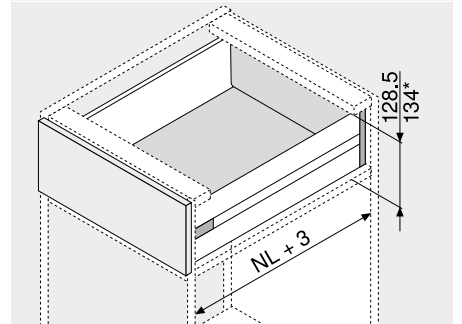
Cajón | cajón interior – K



- Con guía extensión total y oculta – para el deslizamiento ligero durante toda la vida del mueble
- Montaje del frontal sin herramientas
- Ajuste bidimensional del frente
- Con **BLUMOTION** integrado para lograr que los cajones se cierren de forma suave y silenciosa, con posibilidad de combinarse con **SERVO-DRIVE**
- O con **TIP-ON BLUMOTION** para muebles sin tiradores, aunque también para muebles con elementos tiradores como detalle

Web-code	Cajón	DQCDZY
	Cajón interior	DQCG3Y

Espacio ocupado



NL Largo nominal  
\* Cajón interior

Información de pedido

Cajón  Cajón interior

<b>1</b>	<input type="checkbox"/>	Guías de cuerpo de mueble izquierda/derecha
		<b>BLUMOTION</b>
Largo nominal NL (mm)		Capacidad de carga dinámica (kg)
		30                      65
400		578.4001B
450		578.4501B      576.4501B
500		578.5001B      576.5001B
550		578.5501B      576.5501B
600		578.6001B      576.6001B
650		578.6501B      576.6501B

<b>2</b>	<input type="checkbox"/>	Perfiles izquierdo/derecho
		Material Acero
Largo nominal NL (mm)		Color
		W   R9006
400		378K4002S
450		378K4502S
500		378K5002S
550		378K5502S
600		378K6002S
650		378K6502S

<b>2a</b>	<input type="checkbox"/>	Tapas
		Color R7037      Material Plástico      Ref. 2 x ZAA.330C
A partir de 1000 piezas con impresión individual		

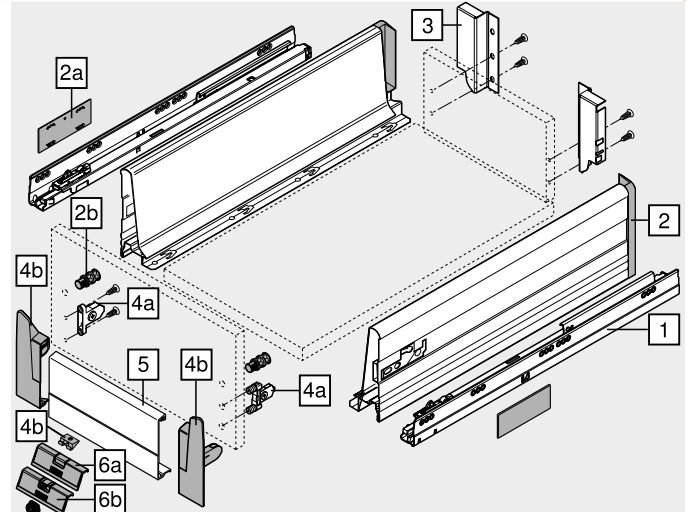
<b>2b</b>	<input type="checkbox"/>	Tetón de posicionamiento
		Color R7037      Material Plástico      Ref. 2 x T54.3300

<b>3</b>	<input type="checkbox"/>	Adaptador trasera izquierdo/derecho
		Color W   R9006      Material Acero      Ref. Z30K000S

<b>4a</b>	<input type="checkbox"/>	Fijación frontal
		Modo de fijación      Ref.
		INSERTA      2 x ZSF.39A2
		Tornillos      2 x ZSF.35A2
		Para presión      2 x ZSF.36A2

<b>4b</b>	<input type="checkbox"/>	Fijación frontal izquierda/derecha
		Descripción      Color      Ref.
		Fijación frontal      R7037      ZIF.70K0
		Pieza de sujeción      Color natural      Z31A0008

@ | 📞 Comprobar disponibilidad de productos

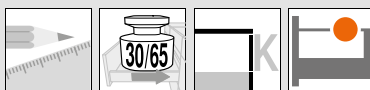


<b>5</b>	<input type="checkbox"/>	Pieza delantera sin ranura
		Color W   R9006      Longitud (mm) 1081      Ref. Z31A1081A
Corte      Ancho interior cuerpo de mueble LW – 87 mm		

<b>a</b>	<input type="checkbox"/>	Accesorios
<b>6a</b>	<input type="checkbox"/>	Tirador
		Color R7037      Material Plástico      Ref. ZIF.7005

<b>Alternativa a 6a</b>	<input type="checkbox"/>	Tirador y tope
		Color R7037      Material Plástico      Ref. ZIF.7007

Color	Color	Color	Color
W	Blanco	R7037	RAL 7037 gris polvo
R9006	RAL 9006 gris (aluminio blanco)		



Cajón | cajón interior – K

Web-code	Cajón	DQCDZY
	Cajón interior	DQCG3Y

Planificación

Espacio ocupado en el cuerpo	Cotas de montaje – frente – versión para atornillar	Cotas de taladrado – frente – INSERTA   prensar	Cotas de montaje – trasera
* Cajón interior	FA Recubrimiento del frente		

Posición de atornillado – guías de cuerpo de mueble

Largo nominal NL (mm)

400	
450	
500	
550	
600	
650	

Prof. interior cuerpo del mueble LT mín. = largo nominal NL + 3 mm  
\* Taladrado en línea solo con 578.4501B (30 kg)

Corte – tableros aglo de 16 mm

<b>B</b>	Trasera	116 mm
LW – 87 mm		
<b>A</b>	Fondo	Trasera en madera NL – 24 mm Trasera en acero NL – 22 mm
LW – 75 mm		

KB Ancho de cuerpo de mueble  
LW Ancho interior cuerpo de mueble  
NL Largo nominal

Cotas de taladrado – frente – tope de arrastre

Cajón interior

Indicaciones para los laterales

Visión general – TANDEMBOX plus	345
Visión general – SERVO-DRIVE para LEGRABOX   TANDEMBOX	379
TIP-ON BLUMOTION para TANDEMBOX	372
Visión general – ORGA-LINE para TANDEMBOX	551
Accesorios – trasera en acero	364
Accesorios	364
Fijación guías de cuerpo de mueble	370

Visión general – ayudas de montaje	595
Para más información técnica	686

Montaje, desmontaje y ajuste



Short-URL  
[www.blum.com/a360](http://www.blum.com/a360)