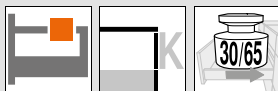


- ▶ TANDEMBOX antaro
- ▶▶ Cuerpo de mueble estándar



Cajón – K

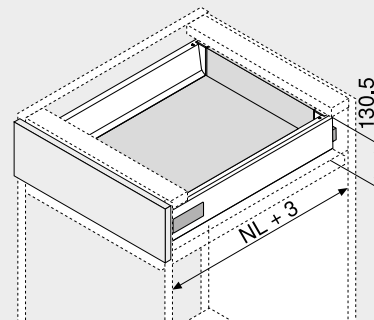
Webcode

DQC3FY



- Con guía extensión total y oculta – para el deslizamiento ligero durante toda la vida del mueble
- Montaje del frontal sin herramientas
- Ajuste bidimensional del frente
- Con **BLUMOTION** integrado para lograr que los cajones se cierren de forma suave y silenciosa, con posibilidad de combinarse con **SERVO-DRIVE**
- O con **TIP-ON BLUMOTION** para muebles sin tiradores, aunque también para muebles con elementos tiradores como detalle

Espacio ocupado



NL Largo nominal

Información de pedido

1	Guías de cuerpo de mueble izquierda/derecha	
	BLUMOTION	
Largo nominal	Capacidad de carga dinámica (kg)	
NL (mm)	30	65
270	578.2701B	
300	578.3001B	
350	578.3501B	
400	578.4001B	
450	578.4501B	576.4501B
500	578.5001B	576.5001B
550	578.5501B	576.5501B
600	578.6001B	576.6001B
650		576.6501B

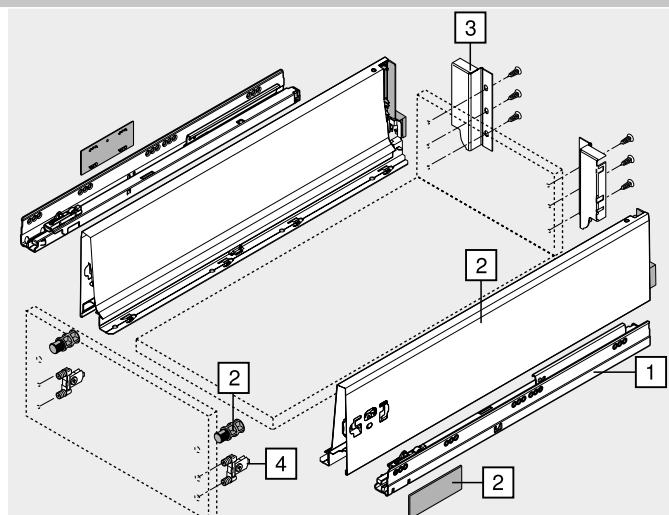
2	Perfiles izquierdo/derecho	
	Material	Acero
Largo nominal	Color	
NL (mm)	SW TS R9006	
270	378K2702SA	
300	378K3002SA	
350	378K3502SA	
400	378K4002SA	
450	378K4502SA	
500	378K5002SA	
550	378K5502SA	
600	378K6002SA	
650	378K6502SA	

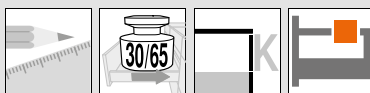
Incl. tapas (a partir de 1000 piezas con impresión individual) y tetones de posicionamiento

3	Adaptador trasera izquierdo/derecho		
	Color	Material	Ref.
	SW TS R9006	Acero	Z30K000S

4	Fijación frontal	
	Modo de fijación	Ref.
	INSERTA	2 x ZSF.39A2
	Tornillos	2 x ZSF.35A2
	Para presión	2 x ZSF.36A2

Color	Color
SW Blanco seda	R9006 RAL 9006 gris (aluminio blanco)
TS Negro terra	





Cajón – K

Webcode
DQC3FY

Planificación

Espacio ocupado en el cuerpo	Cotas de montaje – frente – versión para atornillar	Cotas de taladrado – frente – INSERTA prensar	Cotas de montaje – trasera
	<p>FA Recubrimiento del frente</p>		

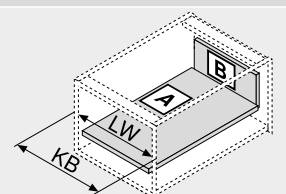
Posición de atornillado – guías de cuerpo de mueble

Largo nominal NL (mm)	Diagram
270	
300	
350	
400	
450	
500	
550	
600	
650	

Prof. interior cuerpo del mueble LT mín. = largo nominal NL + 3 mm
* Taladrado en línea solo con 578.4501B (30 kg)

Corte – tableros aglo de 16 mm

Trasera	Fondo
116 mm	Trasera en madera NL – 24 mm
LW – 87 mm	Trasera en acero NL – 22 mm
	LW – 75 mm



KB Ancho de cuerpo de mueble
LW Ancho interior cuerpo de mueble
NL Largo nominal

Indicaciones para los laterales

Visión general – TANDEMBOX antaro	297	Fijación guías de cuerpo de mueble	342	Montaje, desmontaje y ajuste
Visión general – SERVO-DRIVE para LEGRABOX TANDEMBOX	379	Visión general – ayudas de montaje	595	
TIP-ON BLUMOTION para TANDEMBOX	372	Para más información técnica	686	Short-URL www.blum.com/a350
Visión general – ORGA-LINE para TANDEMBOX	551			
CABLOXX	586			
Accesorios – trasera en acero	336			
Accesorios	334			





- ▶ TANDEMBOX antaro
- ▶▶ Cuerpo de mueble estándar



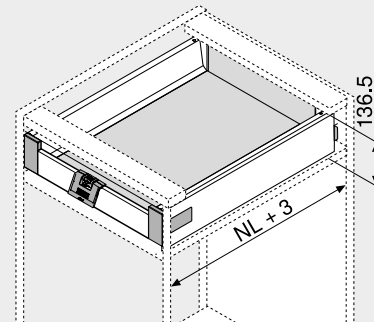
Cajón interior – K

Webcode
DQC4UM



- Con guía extensión total y oculta – para el deslizamiento ligero durante toda la vida del mueble
- Montaje del frontal sin herramientas
- Con **BLUMOTION** integrado para lograr que los cajones se cierren de forma suave y silenciosa, con posibilidad de combinarse con **SERVO-DRIVE**
- O con **TIP-ON BLUMOTION** para muebles sin tiradores, aunque también para muebles con elementos tiradores como detalle
- Cajones interiores a elegir con tirador o con tirador y tope

Espacio ocupado



NL Largo nominal

Información de pedido

1	Guías de cuerpo de mueble izquierda/derecha	
	BLUMOTION	
Largo nominal	Capacidad de carga dinámica (kg)	
NL (mm)	30	65
270	578.2701B	
300	578.3001B	
350	578.3501B	
400	578.4001B	
450	578.4501B	576.4501B
500	578.5001B	576.5001B
550	578.5501B	576.5501B
600	578.6001B	576.6001B
650		576.6501B

2	Perfiles izquierdo/derecho	
	Material	Acero
Largo nominal	Color	
NL (mm)	SW TS R9006	
270	378K2702SA	
300	378K3002SA	
350	378K3502SA	
400	378K4002SA	
450	378K4502SA	
500	378K5002SA	
550	378K5502SA	
600	378K6002SA	
650	378K6502SA	

Incl. tapas (a partir de 1000 piezas con impresión individual) y tetones de posicionamiento

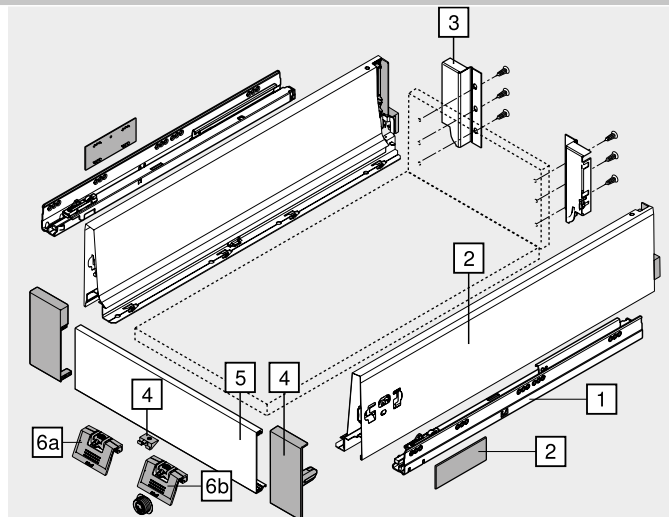
3	Adaptador trasera izquierdo/derecho		Ref.
	Color	Material	
	SW TS R9006	Acero	Z30K000S

4	Fijación frontal izquierda/derecha		Ref.
	Color	Material	
	SW S WGR	Plástico	ZIF.71K0

Consta de:
4 1 x Fijación frontal izquierda/derecha
4 1 x Pieza de sujeción – Z31A0008

5	Pieza delantera sin ranura		Ref.
	Color	Longitud (mm)	
	SW TS R9006	1036	Z31L1036A

Corte Ancho interior cuerpo de mueble LW – 132 mm



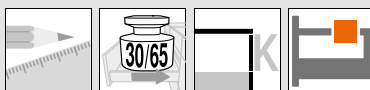
a Accesorios

6a	Tirador		Ref.
	Color	Material	
	SW S WGR	Plástico	ZIF.80M5

Alternativa a 6a

6b	Tirador y tope		Ref.
	Color	Material	
	SW S WGR	Plástico	ZIF.80M7

Color	Color
SW Blanco seda	S Negro
TS Negro terra	WGR Gris claro
R9006 RAL 9006 gris (aluminio blanco)	

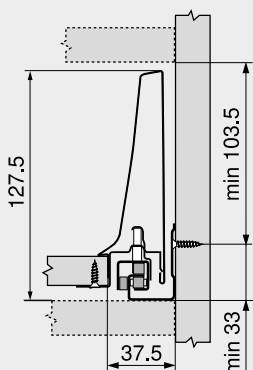


Cajón interior – K

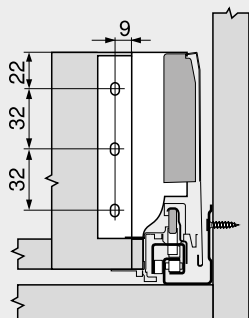
Webcode
DQC4UM

Planificación

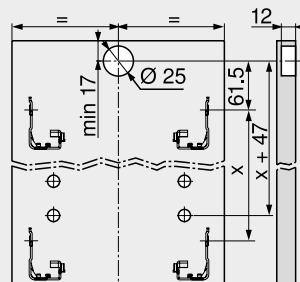
Espacio ocupado en el cuerpo



Cotas de montaje – trasera



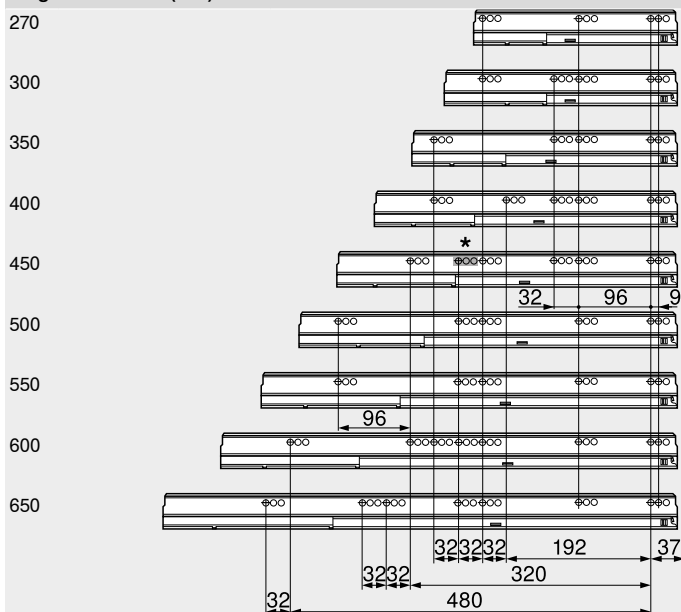
Cotas de taladrado – frente –
tope de arrastre



Cajón interior

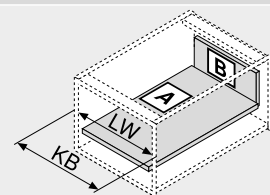
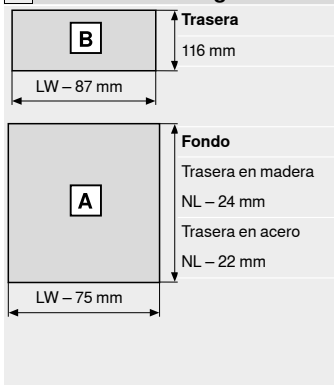
Posición de atornillado – guías de cuerpo de mueble

Largo nominal NL (mm)



Prof. interior cuerpo del mueble LT mín. = largo nominal NL + 3 mm
* Taladrado en línea solo con 578.4501B (30 kg)

Corte – tableros aglo de 16 mm



KB Ancho de cuerpo de mueble
LW Ancho interior cuerpo de mueble
NL Largo nominal

Indicaciones para los laterales

Visión general – TANDEMBOX antaro	297
Visión general – SERVO-DRIVE para LEGRABOX TANDEMBOX	379
TIP-ON BLUMOTION para TANDEMBOX	372
Visión general – ORGA-LINE para TANDEMBOX	551
CABLOXX	586
Accesorios – trasera en acero	336
Accesorios	334

Fijación guías de cuerpo de mueble	342
Visión general – ayudas de montaje	595
Para más información técnica	686

Montaje, desmontaje y ajuste

Short-URL
www.blum.com/a350

