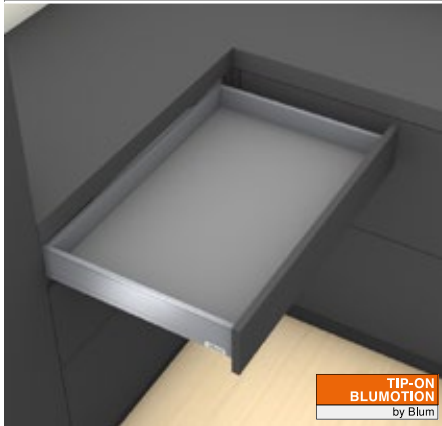




## TIP-ON BLUMOTION



- Sistema mecánico de ayuda en la apertura TIP-ON combinado con BLUMOTION – para un cierre suave y silencioso
- Juego del frente 2.5 mm
- Ajuste en 4 dimensiones del frente
- Distancia de reacción de gran superficie
- Deslizamiento ultraligero sincronizado
- Sincronización a partir de ancho interior del cuerpo LW 245 mm

TIP-ON  
BLUMOTION  
by Blum

### Información de pedido

1	Guías de cuerpo de mueble izquierda/derecha	
	BLUMOTION S	
Largo nominal	Capacidad de carga dinámica (kg)	
NL (mm)	40	70
270	750.2701S	
300	750.3001S	
350	750.3501S	
400	750.4001S	
450	750.4501S	753.4501S
500	750.5001S	753.5001S
550	750.5501S	753.5501S
600	750.6001S	753.6001S
650		753.6501S

6.1 Juego de TIP-ON BLUMOTION						
Largo nominal NL (mm)	Unidad	Guía de cuerpo de mueble (kg)	Peso (kg)	1	Ref.	
270–300	S0	40	≤ 10		T60L7040	
270–300	S1	40	> 10–20		T60L7140	
350–600	L1	40	≤ 20	2	T60L7340	
350–650	L3	40	15–40		T60L7540	
450–650	L5	70	35–70		T60L7570	

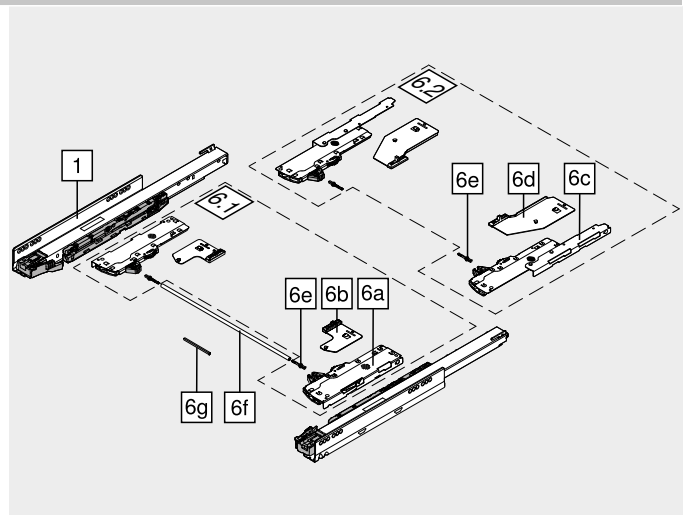
Consta de:

- 6a 1 x Unidad TIP-ON BLUMOTION izquierda/derecha
  - 6b 1 x Tope de arrastre de TIP-ON BLUMOTION izquierdo/derecho
  - 6e 2 x Adaptador de sincronización TIP-ON BLUMOTION  
Ancho interior cuerpo de mueble LW ≥ 294 mm
- 1 Gama de peso recomendada (peso total del módulo extraíble) para una óptima función de cierre y apertura  
Solo se puede combinar con guía de cuerpo de 40 kg
- 2 Solo se puede combinar con guía de cuerpo de 40 kg

6.2 Juego TIP-ON BLUMOTION para mueble fregadero						
Largo nominal NL (mm)	Unidad	Guía de cuerpo de mueble (kg)	Peso (kg)	1	Ref.	
350–650	L1	40	≤ 20	2	T60L9340	
350–600	L3	40	15–40		T60L9540	

Consta de:

- 6c 1 x Unidad TIP-ON BLUMOTION izquierda/derecha
  - 6d 1 x Tope de arrastre de TIP-ON BLUMOTION izquierdo/derecho
  - 6e 2 x Adaptador de sincronización TIP-ON BLUMOTION  
Ancho interior cuerpo de mueble LW ≥ 314 mm
- 1 Gama de peso recomendada (peso total del módulo extraíble) para una óptima función de cierre y apertura  
Solo se puede combinar con guía de cuerpo de 40 kg
- 2 Solo se puede combinar con guía de cuerpo de 40 kg



Ancho interior cuerpo de mueble LW ≥ 294 mm			
6f	Varilla TIP-ON BLUMOTION de sincronización		
Versión	Material	Ref.	
Redondo	Plástico	T60.1125W	

En combinación con 6e 2 x T60.000D

Corte			
6.1	Ancho interior cuerpo de mueble LW – 247 mm		
6.2	Ancho interior cuerpo de mueble LW – 267 mm		

Ancho interior cuerpo de mueble LW 245–294 mm			
6g	TIP-ON BLUMOTION-sincronización		
Versión	Color	Ref.	
Cuadrada	RAL 7035 gris luminoso	T60.300D	

6.1 Ancho interior cuerpo de mueble LW – 221 mm

a Accesorios			
6e	Adaptador de sincronización TIP-ON BLUMOTION		
Versión	Color	Ref.	
Simétrico	RAL 7035 gris luminoso	T60.000D	

Ancho interior cuerpo de mueble LW ≥ 294 mm

- Calibre de juego del frente para TIP-ON BLUMOTION			
Juego del frente FS (mm)	Color	Ref.	
2.5	Naranja	65.5631	

### Indicaciones para los laterales

TIP-ON BLUMOTION para LEGRABOX	262	Montaje, desmontaje y ajuste	
Visión general – LEGRABOX	219		
Planificación	264	Short-URL	<a href="http://www.blum.com/a320">www.blum.com/a320</a>
Visión general – ayudas de montaje	595		
Para más información técnica	686		

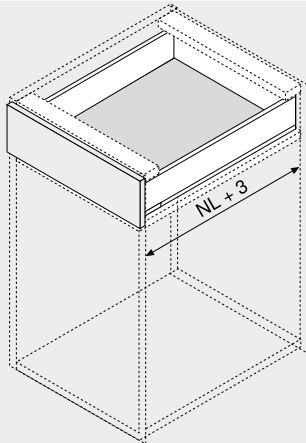


TIP-ON BLUMOTION

Planificación

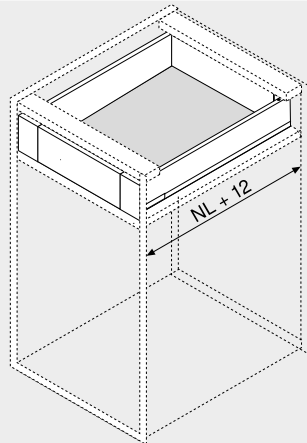
Espacio ocupado en el cuerpo

Cajón | cacerolero



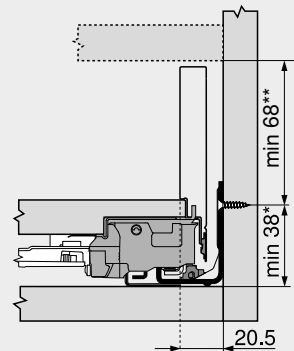
NL Largo nominal

Cajón interior | cacerolero interior



NL Largo nominal

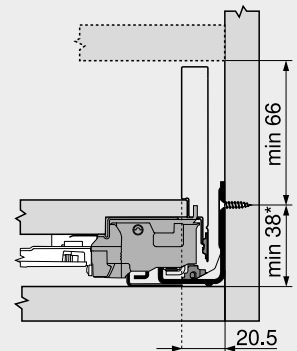
Cajón | cacerolero



Altura M

\* +1 mm si las guías de cuerpo se instalan antes de montar el cuerpo  
 \*\* Incl. 2 mm Ajuste de la inclinación

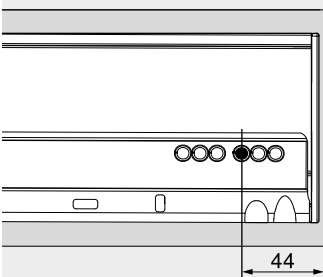
Cajón interior | cacerolero interior



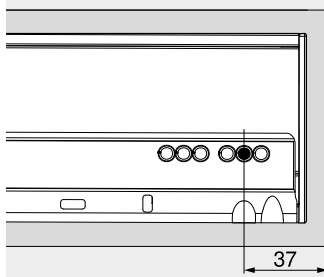
Altura M

\* +1 mm si las guías de cuerpo se instalan antes de montar el cuerpo  
 TIP-ON BLUMOTION no se puede utilizar en combinación con el juego de tope de arrastre Z17.0M07

Posición de atornillado – cajón interior | cacerolero interior

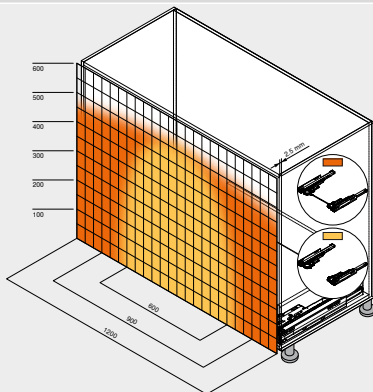


Variante 1



Variante 2

Distancia de reacción



Distancia de reacción

- Con sincronización
- Sin sincronización

Juego de frente mínimo (mm)

2.5

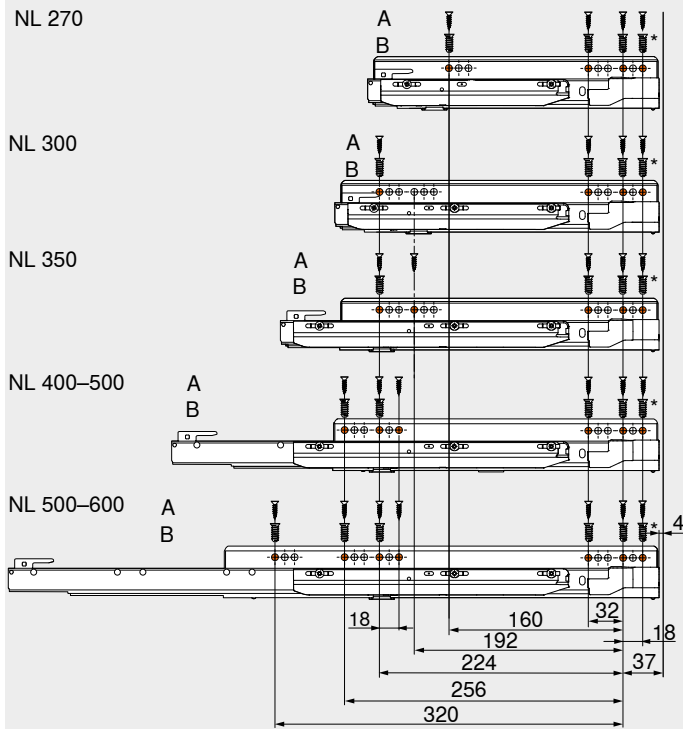
Con estabilizador del fondo/frente

Para un funcionamiento óptimo y un área de activación ideal se recomienda el uso de una sincronización

Ejemplo para 750 | 753, altura C, largo nominal NL 500 mm

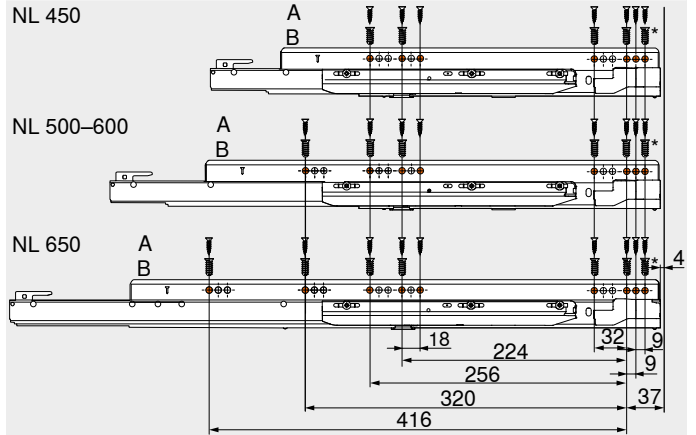


Guía de cuerpo de mueble 750 – 40 kg



NL Largo nominal  
 A Tornillo aglo Ø 4 x 15 mm  
 B Tornillos EURO, Art. Nr. 661.1450.HG  
 \* Puede reemplazarse por tornillo aglo Ø 4 x 15 mm

Guía de cuerpo de mueble 753 – 70 kg



NL Largo nominal  
 A Tornillo aglo Ø 4 x 15 mm  
 B Tornillos EURO, Art. Nr. 661.1450.HG  
 \* Puede reemplazarse por tornillo aglo Ø 4 x 15 mm