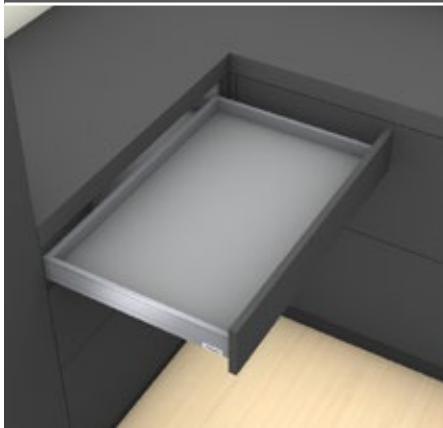


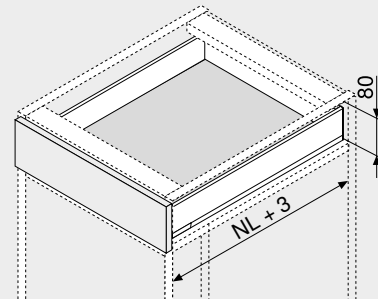
**Cajón – N**

Webcode  
DQBMJY



- Adecuado para LEGRABOX pure y LEGRABOX free
- Perfil delgado de 12.8 mm
- Interior y exterior rectos
- Deslizamiento ultraligero sincronizado
- Perfiles de acero y acero inoxidable
- Montaje del frontal sin herramientas
- Ajuste en 2 dimensiones del frente en el perfil
- Con **BLUMOTION S** integrado y conmutable para cierre suave y silencioso, combinable con **TIP-ON BLUMOTION** o **SERVO-DRIVE**

**Espacio ocupado**



NL Largo nominal

**Información de pedido**

<b>1</b>	Guías de cuerpo de mueble izquierda/derecha		
	<b>BLUMOTION S</b>		
<b>Largo nominal NL (mm)</b>	<b>Capacidad de carga dinámica (kg)</b>		
400	750.4001S		
450	750.4501S		
500	750.5001S		
550	750.5501S		

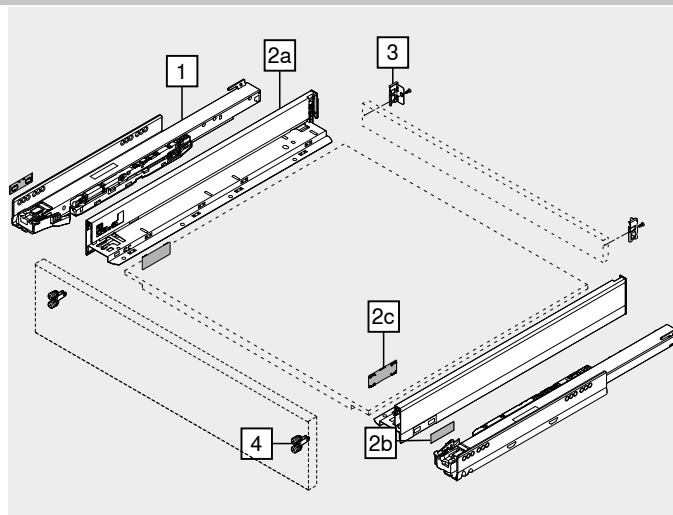
<b>2</b>	Juego de perfil		
	<b>Color</b>		
<b>Largo nominal NL (mm)</b>	<b>TS-M   OG-M   PS-M   SW-M</b>	<b>INGL</b>	
400	770N4002S		
450	770N4502S	770N4502I	
500	770N5002S	770N5002I	
550	770N5502S		

- Consta de:**
- 2a 1 x Perfiles izquierdo/derecho
  - 2b 2 x Branding del cliente
  - 2c 2 x Tapas

<b>3</b>	Adaptador trasera izquierdo/derecho		
	<b>Color</b>	<b>Material</b>	<b>Ref.</b>
	TS-M   OG-M   PS-M   SW-M   NI	Acero	<b>ZB7N000S</b>

<b>4</b>	Fijación frontal		
	<b>Modo de fijación</b>		<b>Ref.</b>
	Tornillos	2 x	<b>ZF7N7002</b>
	EXPANDO	2 x	<b>ZF7N70E2</b>
	EXPANDO T	2 x	<b>ZF7N70T2</b>

EXPANDO T adecuado para frentes delgados – véanse las indicaciones para los laterales



**a Accesorios**

	<b>Tornillo aglomerado</b>		
	<b>Ø (mm)</b>	<b>Longitud (mm)</b>	<b>Ref.</b>
	3.5	15	<b>609.1500</b>
	3.5	17	<b>609.1700</b>

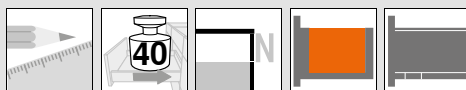
Para fijación frontal

	<b>Tornillo de fijación</b>		
	<b>Ø (mm)</b>	<b>Longitud (mm)</b>	<b>Ref.</b>
	4	15	<b>61D.1500</b>

Para unir el adaptador con la trasera de madera y el perfil con el fondo de cajón

Para lograr un montaje óptimo, le recomendamos que use tornillos de cabeza plana

<b>Color</b>		<b>Color</b>	
TS-M	Negro terra mate	SW-M	Blanco seda mate
OG-M	Gris orión mate	INGL	Acero inoxidable (inox) antihuellas
PS-M	Plata polar mate	NI	Niquelado



Cajón – N

Webcode  
DQBMJY

Planificación

Espacio ocupado en el cuerpo	Cotas de montaje – frente – versión para atornillar	Cotas de taladrado – frente – montaje EXPANDO	Cotas de montaje – trasera
* +1 mm si las guías de cuerpo se instalan antes de montar el cuerpo	FA Recubrimiento del frente * +1 mm si las guías de cuerpo se instalan antes de montar el cuerpo	* +1 mm si las guías de cuerpo se instalan antes de montar el cuerpo	

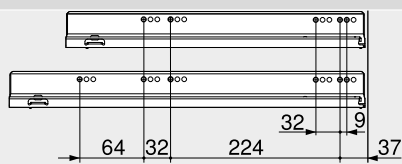
Posición de atornillado – guías de cuerpo de mueble

Guía de cuerpo de mueble 750 – 40 kg

Largo nominal NL (mm)

400–500

550

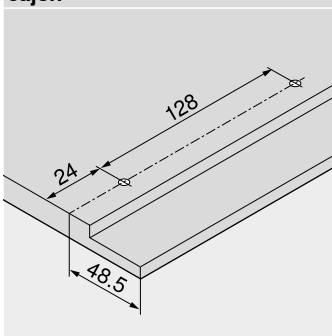


Prof. interior cuerpo del mueble LT mín. = largo nominal NL + 3 mm

Corte – tableros aglo de 16 mm

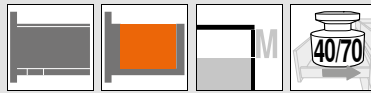
	<p><b>Trasera</b> 39 mm</p>	
	<p><b>Fondo</b> Trasera en madera NL – 10 mm Trasera en acero NL – 21 mm</p>	
<p><b>Cotas de ranura</b> 16, 38</p>	<p>KB Ancho de cuerpo de mueble LW Ancho interior cuerpo de mueble NL Largo nominal</p>	

Cotas de taladrado – fondo del cajón



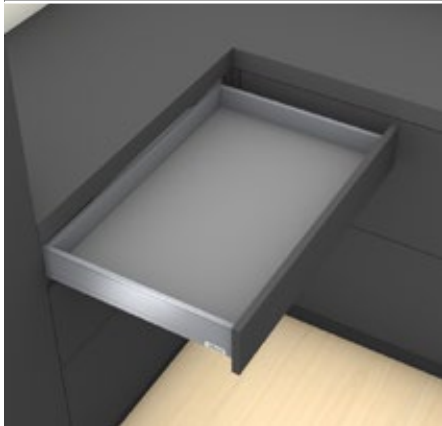
Indicaciones para los laterales

Visión general – LEGRABOX	219	TIP-ON para LEGRABOX	266	Montaje, desmontaje y ajuste	
Sistema de fijación para frentes delgados – EXPANDO T	588	CABLOXX	586		
Recomendación de montaje y exención de responsabilidad – EXPANDO T	589	Accesorios – trasera en acero	257	Short-URL <a href="http://www.blum.com/a310">www.blum.com/a310</a>	
Visión general – SERVO-DRIVE para LEGRABOX   TANDEMBOX	379	Accesorios	257		
TIP-ON BLUMOTION para LEGRABOX	262	Fijación guías de cuerpo de mueble	261		
		Visión general – ayudas de montaje	595		
		Para más información técnica	686		



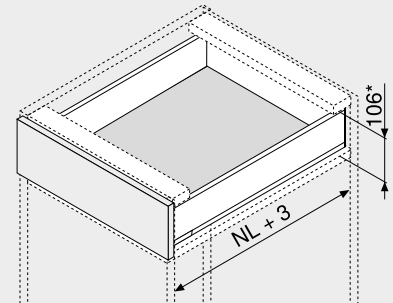
**Cajón – M**

Webcode  
DQBN9A



- Adecuado para LEGRABOX pure y LEGRABOX free
- Perfil delgado de 12.8 mm
- Interior y exterior rectos
- Deslizamiento ultraligero sincronizado
- Perfiles de acero y acero inoxidable
- Montaje del frontal sin herramientas
- Ajuste en 3 dimensiones del frente en el perfil
- Con **BLUMOTION S** integrado y conmutable para cierre suave y silencioso, combinable con **TIP-ON BLUMOTION** o **SERVO-DRIVE**

**Espacio ocupado**



NL Largo nominal  
\* Incl. 2 mm Ajuste de la inclinación

**Información de pedido**

1	Guías de cuerpo de mueble izquierda/derecha	
	<b>BLUMOTION S</b>	
<b>Largo nominal</b>	<b>Capacidad de carga dinámica (kg)</b>	
<b>NL (mm)</b>	<b>40</b>	<b>70</b>
270	750.2701S	
300	750.3001S	
350	750.3501S	
400	750.4001S	
450	750.4501S	753.4501S
500	750.5001S	753.5001S
550	750.5501S	753.5501S
600	750.6001S	753.6001S
650		753.6501S

2	Juego de perfil	
	<b>Color</b>	
<b>Largo nominal</b>	<b>TS-M   OG-M   PS-M   SW-M</b>	<b>INGL</b>
<b>NL (mm)</b>		
270	770M2702S	770M2702I
300	770M3002S	770M3002I
350	770M3502S	770M3502I
400	770M4002S	770M4002I
450	770M4502S	770M4502I
500	770M5002S	770M5002I
550	770M5502S	770M5502I
600	770M6002S	770M6002I
650	770M6502S	770M6502I

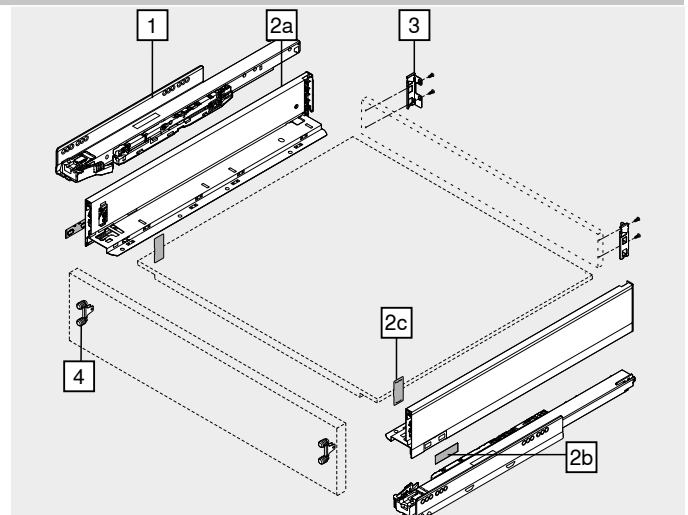
**Consta de:**

- 2a 1 x Perfiles izquierdo/derecho
- 2b 2 x Branding del cliente
- 2c 2 x Tapas

3	Adaptador trasera izquierdo/derecho		Ref.
	<b>Color</b>	<b>Material</b>	
	TS-M   OG-M   PS-M   SW-M   NI	Acero	<b>ZB7M000S</b>

4	Fijación frontal		Ref.
	<b>Modo de fijación</b>		
	Tornillos	2 x	<b>ZF7M7002</b>
	EXPANDO	2 x	<b>ZF7M70E2</b>
	EXPANDO T	2 x	<b>ZF7M70T2</b>

EXPANDO T adecuado para frentes delgados – véanse las indicaciones para los laterales



**a) Accesorios**

–	Tornillo aglomerado		Ref.
	Ø (mm)	Longitud (mm)	
	3.5	15	<b>609.1500</b>
	3.5	17	<b>609.1700</b>

Para fijación frontal

–	Tornillo de fijación		Ref.
	Ø (mm)	Longitud (mm)	
	4	15	<b>61D.1500</b>

Para unir el adaptador con la trasera de madera y el perfil con el fondo de cajón

Para lograr un montaje óptimo, le recomendamos que use tornillos de cabeza plana

Color		Color	
TS-M	Negro terra mate	SW-M	Blanco seda mate
OG-M	Gris orión mate	INGL	Acero inoxidable (inox) antihuellas
PS-M	Plata polar mate	NI	Niquelado



Cajón – M

Webcode  
DQBN9A

Planificación

Espacio ocupado en el cuerpo	Cotas de montaje – frente – versión para atornillar	Cotas de taladrado – frente – montaje EXPANDO	Cotas de montaje – trasera
<p>* +1 mm si las guías de cuerpo se instalan antes de montar el cuerpo</p> <p>** Incl. 2 mm Ajuste de la inclinación</p>	<p>FA Recubrimiento del frente</p> <p>* +1 mm si las guías de cuerpo se instalan antes de montar el cuerpo</p>	<p>* +1 mm si las guías de cuerpo se instalan antes de montar el cuerpo</p>	

Posición de atornillado – guías de cuerpo de mueble

Guía de cuerpo de mueble 750 – 40 kg

Largo nominal NL (mm)

270	
300–350	
400–500	
550, 600	

Guía de cuerpo de mueble 753 – 70 kg

Largo nominal NL (mm)

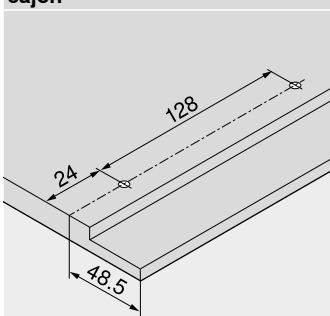
450	
500–600	
650	

Prof. interior cuerpo del mueble LT mín. = largo nominal NL + 3 mm

Corte – tableros aglo de 16 mm

<b>B</b>	Trasera 63 mm	
LW – 38 mm		
<b>A</b>	Fondo Trasera en madera NL – 10 mm Trasera en acero NL – 21 mm	KB Ancho de cuerpo de mueble LW Ancho interior cuerpo de mueble NL Largo nominal
LW – 35 mm		
16	Cotas de ranura	
38		

Cotas de taladrado – fondo del cajón

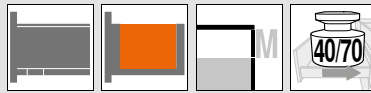


Indicaciones para los laterales

Visión general – LEGRABOX	219	TIP-ON para LEGRABOX	266	Montaje, desmontaje y ajuste	
Sistema de fijación para frentes delgados – EXPANDO T	588	Visión general – AMBIA-LINE para LEGRABOX CABLOXX	539		
Recomendación de montaje y exención de responsabilidad – EXPANDO T	589	Accesorios – trasera en acero	586	Short-URL	
Visión general – SERVO-DRIVE para LEGRABOX   TANDEMBOX	379	Accesorios	257		
TIP-ON BLUMOTION para LEGRABOX	262	Fijación guías de cuerpo de mueble	257	www.blum.com/a310	
		Visión general – ayudas de montaje	261		
		Para más información técnica	595		
			686		



- ▶ **LEGRABOX**
- ▶▶ **Cuerpo de mueble estándar**



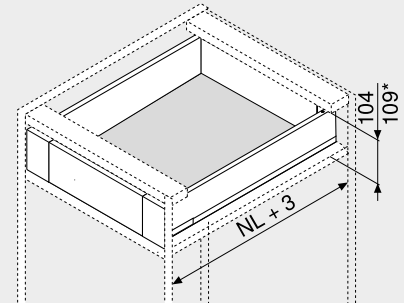
**Cajón interior – M**

Webcode  
DQBPD A



- Adecuado para LEGRABOX pure y LEGRABOX free
- Cajón interior con pieza delantera cerrada
- Perfil delgado de 12.8 mm
- Interior y exterior rectos
- Deslizamiento ultraligero sincronizado
- Perfiles de acero y acero inoxidable
- Montaje del frontal sin herramientas
- Ajuste en 3 dimensiones del frente en el perfil
- Con **BLUMOTION S** integrado y conmutable para cierre suave y silencioso, combinable con **TIP-ON BLUMOTION** o **SERVO-DRIVE**

**Espacio ocupado**



NL Largo nominal  
\* Cajón interior con juego de tope de arrastre

**Información de pedido**

1	Guías de cuerpo de mueble izquierda/derecha	
	<b>BLUMOTION S</b>	
<b>Largo nominal</b>	<b>Capacidad de carga dinámica (kg)</b>	
<b>NL (mm)</b>	<b>40</b>	<b>70</b>
270	750.2701S	
300	750.3001S	
350	750.3501S	
400	750.4001S	
450	750.4501S	753.4501S
500	750.5001S	753.5001S
550	750.5501S	753.5501S
600	750.6001S	753.6001S
650		753.6501S

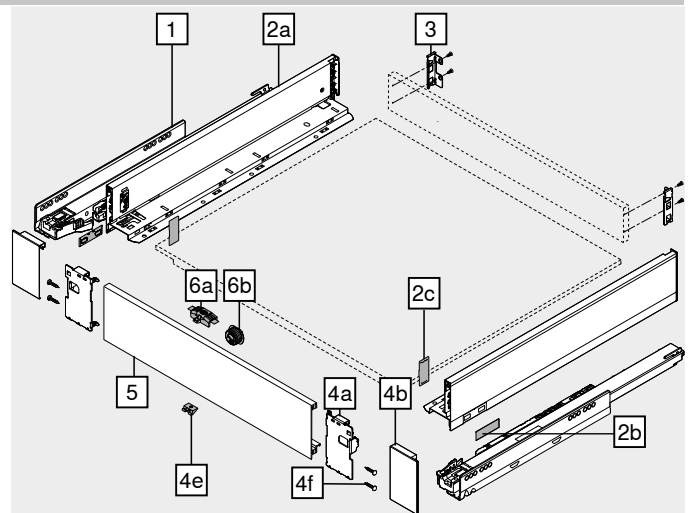
2	Juego de perfil	
	<b>Color</b>	
<b>Largo nominal</b>	<b>TS-M   OG-M   PS-M   SW-M</b>	<b>INGL</b>
<b>NL (mm)</b>		
270	770M2702S	770M2702I
300	770M3002S	770M3002I
350	770M3502S	770M3502I
400	770M4002S	770M4002I
450	770M4502S	770M4502I
500	770M5002S	770M5002I
550	770M5502S	770M5502I
600	770M6002S	770M6002I
650	770M6502S	770M6502I

- Consta de:
- 2a 1 x Perfiles izquierdo/derecho
  - 2b 2 x Branding del cliente
  - 2c 2 x Tapas

3	Adaptador trasera izquierdo/derecho		Ref.
	<b>Color</b>	<b>Material</b>	
	TS-M   OG-M   PS-M   SW-M   NI	Acero	ZB7M000S

4	Juego de pieza delantera		Ref.
	<b>Color</b>	<b>Material</b>	
	TS-M   OG-M   PS-M   SW-M	Acero	ZI7.0MS0
	INGL	Acero inoxidable	ZI7.0MI0

- Consta de:
- 4a 1 x Fijación frontal izquierda/derecha
  - 4b 1 x Tapa exterior izquierda/derecha
  - 4e 1 x Pieza de sujeción
  - 4f 4 x Tornillos



5	Pieza delantera sin ranura		Ref.
	<b>Color</b>	<b>Longitud (mm)</b>	
	TS-M   OG-M   PS-M   SW-M   NI-M	1043	ZV7.1043C01

Apto para anchos de cuerpo de mueble KB 1200 mm  
Corte Ancho interior cuerpo de mueble LW – 126 mm

a	Accesorios		Ref.
	<b>Color</b>	<b>Material</b>	
	TS-M   OG-M   PS-M   SW-M	Plástico	ZI7.0M07

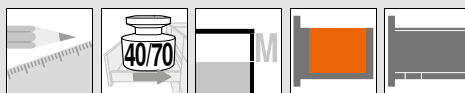
- Consta de:
- 6a 1 x Tope de arrastre
  - 6b 1 x Caja de arrastre
- RAL 7037 gris polvo  
TS-M También para INGL

-	Tornillo de fijación		Ref.
	<b>Ø (mm)</b>	<b>Longitud (mm)</b>	
	4	15	61D.1500

Para unir el adaptador con la trasera de madera y el perfil con el fondo de cajón

Para lograr un montaje óptimo, le recomendamos que use tornillos de cabeza plana

Color	Color
TS-M Negro terra mate	INGL Acero inoxidable (inox) antihuellas
OG-M Gris orión mate	NI Niquelado
PS-M Plata polar mate	NI-M Niquelado mate
SW-M Blanco seda mate	



Cajón interior – M

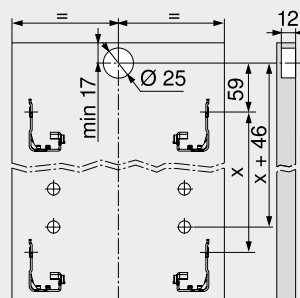
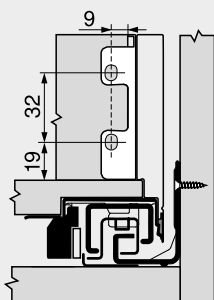
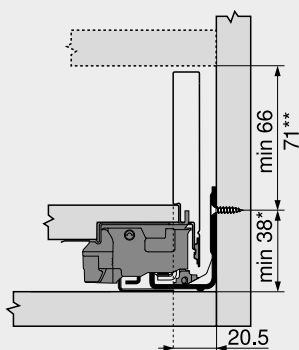
Webcode  
DQBPA

Planificación

Espacio ocupado en el cuerpo

Cotas de montaje – trasera

Cotas de taladrado – frente –  
caja de arrastre

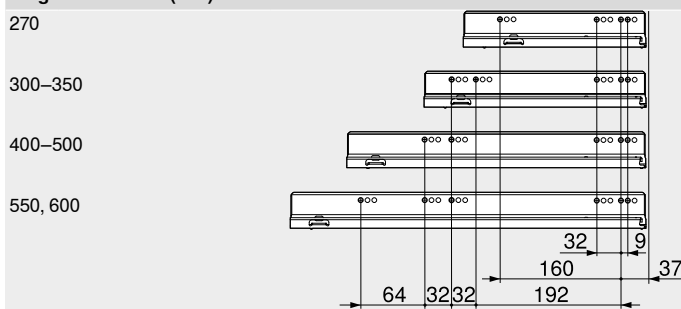


\* +1 mm si las guías de cuerpo se instalan antes de montar el cuerpo  
\*\* Cajón interior con juego de tope de arrastre posible a partir de una altura de 71 mm

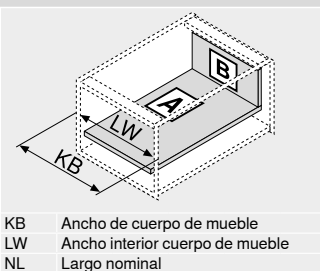
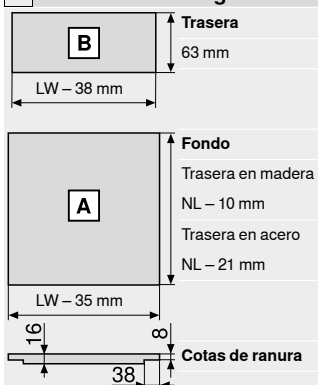
Posición de atornillado – guías de cuerpo de mueble

Guía de cuerpo de mueble 750 – 40 kg

Largo nominal NL (mm)



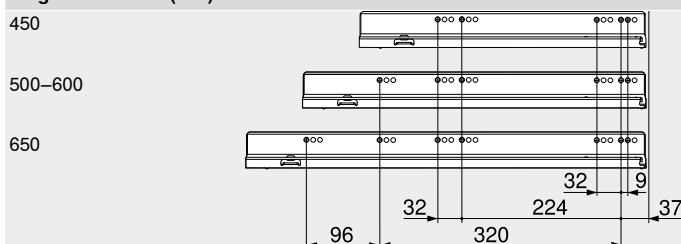
Corte – tableros aglo de 16 mm



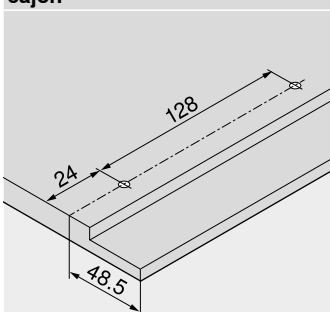
KB Ancho de cuerpo de mueble  
LW Ancho interior cuerpo de mueble  
NL Largo nominal

Guía de cuerpo de mueble 753 – 70 kg

Largo nominal NL (mm)



Cotas de taladrado – fondo del  
cajón



Prof. interior cuerpo del mueble LT mín. = largo nominal NL + 3 mm

Indicaciones para los laterales

Visión general – LEGRABOX	219
Visión general – SERVO-DRIVE para LEGRABOX   TANDEMBOX	379
TIP-ON BLUMOTION para LEGRABOX	262
TIP-ON para LEGRABOX	266
Visión general – AMBIA-LINE para LEGRABOX	539
CABLOXX	586
Accesorios – trasera en acero	257

Accesorios	257
Fijación guías de cuerpo de mueble	261
Visión general – ayudas de montaje	595
Para más información técnica	686

Montaje, desmontaje y ajuste

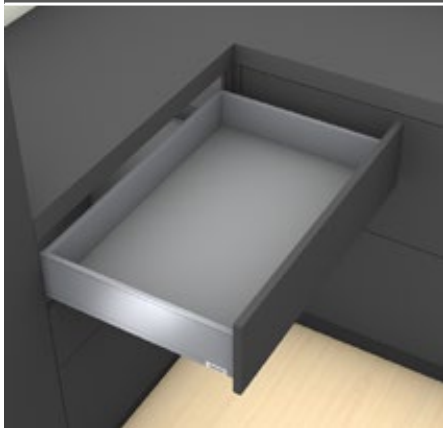
Short-URL  
[www.blum.com/a310](http://www.blum.com/a310)





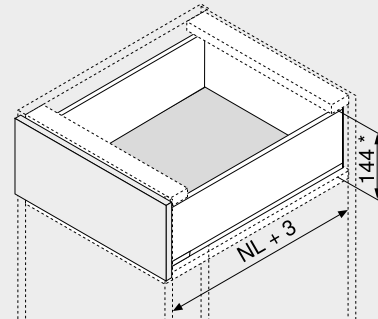
**Cajón – K**

Webcode  
 DQBNYM



- Adecuado para LEGRABOX pure y LEGRABOX free
- Perfil delgado de 12.8 mm
- Interior y exterior rectos
- Deslizamiento ultraligero sincronizado
- Perfiles de acero y acero inoxidable
- Montaje del frontal sin herramientas
- Ajuste en 3 dimensiones del frente en el perfil
- Con **BLUMOTION S** integrado y conmutable para cierre suave y silencioso, combinable con **TIP-ON BLUMOTION** o **SERVO-DRIVE**

**Espacio ocupado**



NL Largo nominal  
 \* Incl. 2 mm Ajuste de la inclinación

**Información de pedido**

<b>1</b>	Guías de cuerpo de mueble izquierda/derecha	
	<b>BLUMOTION S</b>	
Largo nominal	Capacidad de carga dinámica (kg)	
NL (mm)	40	70
300	750.3001S	
350	750.3501S	
400	750.4001S	
450	750.4501S	753.4501S
500	750.5001S	753.5001S
550	750.5501S	753.5501S
600	750.6001S	753.6001S

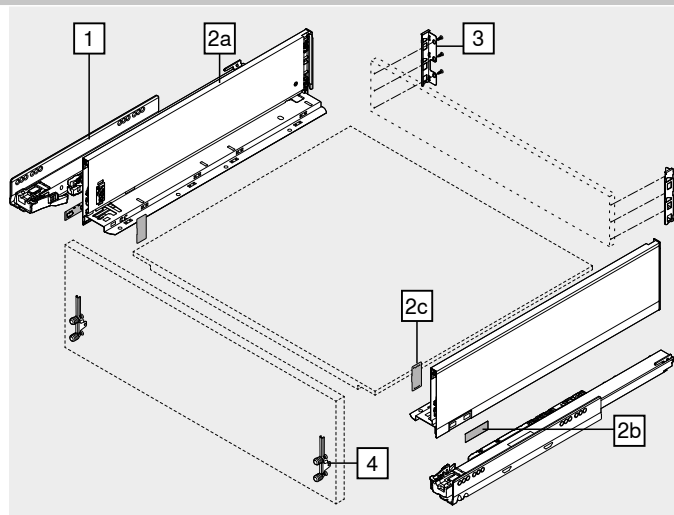
<b>2</b>	Juego de perfil	
	<b>Color</b>	
Largo nominal	TS-M   OG-M   PS-M   SW-M	INGL
NL (mm)		
300	770K3002S	
350	770K3502S	770K3502I
400	770K4002S	770K4002I
450	770K4502S	770K4502I
500	770K5002S	770K5002I
550	770K5502S	770K5502I
600	770K6002S	

Consta de:  
 2a 1 x Perfiles izquierdo/derecho  
 2b 2 x Branding del cliente  
 2c 2 x Tapas

<b>3</b>	Adaptador trasera izquierdo/derecho	
	<b>Color</b>	<b>Material</b>
	TS-M   OG-M   PS-M   SW-M   NI	Acero
		<b>Ref.</b>
		ZB7K000S

<b>4</b>	Fijación frontal	
	<b>Modo de fijación</b>	<b>Ref.</b>
	Tornillos	2 x ZF7K7002
	EXPANDO	2 x ZF7K70E2
	EXPANDO T	2 x ZF7K70T2

EXPANDO T adecuado para frentes delgados – véanse las indicaciones para los laterales



**a Accesorios**

–	Tornillo aglomerado		
	Ø (mm)	Longitud (mm)	Ref.
	3.5	15	609.1500
	3.5	17	609.1700

Para fijación frontal

–	Tornillo de fijación		
	Ø (mm)	Longitud (mm)	Ref.
	4	15	61D.1500

Para unir el adaptador con la trasera de madera y el perfil con el fondo de cajón

Para lograr un montaje óptimo, le recomendamos que use tornillos de cabeza plana

<b>Color</b>		<b>Color</b>	
TS-M	Negro terra mate	SW-M	Blanco seda mate
OG-M	Gris orión mate	INGL	Acero inoxidable (inox) antihuellas
PS-M	Plata polar mate	NI	Niquelado



Cajón – K

Webcode  
DQBNYM

Planificación

Espacio ocupado en el cuerpo	Cotas de montaje – frente – versión para atornillar	Cotas de taladrado – frente – montaje EXPANDO	Cotas de montaje – trasera
<p>* +1 mm si las guías de cuerpo se instalan antes de montar el cuerpo</p> <p>** Incl. 2 mm Ajuste de la inclinación</p>	<p>FA Recubrimiento del frente</p> <p>* +1 mm si las guías de cuerpo se instalan antes de montar el cuerpo</p>	<p>* +1 mm si las guías de cuerpo se instalan antes de montar el cuerpo</p>	

Posición de atornillado – guías de cuerpo de mueble

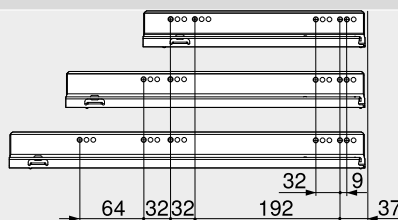
Guía de cuerpo de mueble 750 – 40 kg

Largo nominal NL (mm)

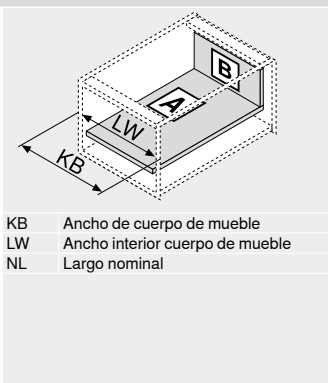
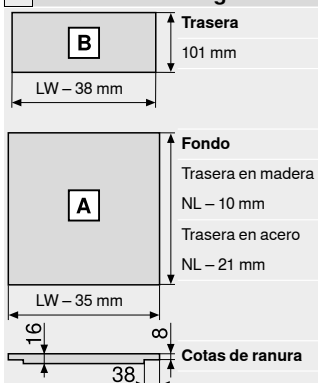
300, 350

400–500

550, 600



Corte – tableros aglo de 16 mm

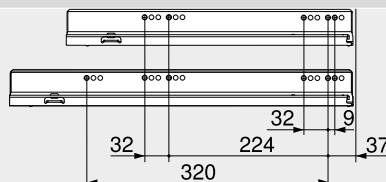


Guía de cuerpo de mueble 753 – 70 kg

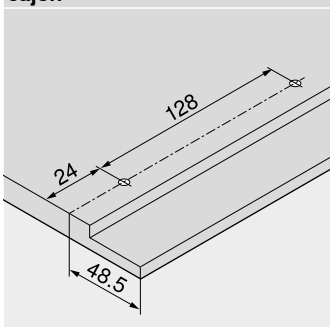
Largo nominal NL (mm)

450

500–600



Cotas de taladrado – fondo del cajón



Prof. interior cuerpo del mueble LT mín. = largo nominal NL + 3 mm

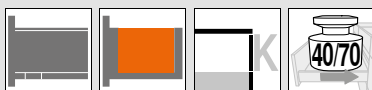
Indicaciones para los laterales

Visión general – LEGRABOX	219	TIP-ON para LEGRABOX	266	Montaje, desmontaje y ajuste	
Sistema de fijación para frentes delgados – EXPANDO T	588	Visión general – AMBIA-LINE para LEGRABOX CABLOXX	539		
Recomendación de montaje y exención de responsabilidad – EXPANDO T	589	Accesorios – trasera en acero	586	Short-URL	
Visión general – SERVO-DRIVE para LEGRABOX   TANDEMBOX	379	Accesorios	257		
TIP-ON BLUMOTION para LEGRABOX	262	Fijación guías de cuerpo de mueble	257	www.blum.com/a310	
		Visión general – ayudas de montaje	261		
		Para más información técnica	595		
			686		



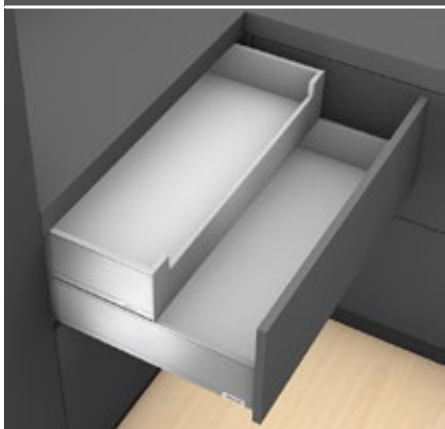


- ▶ **LEGRABOX**
- ▶▶ **Cuerpo de mueble estándar**



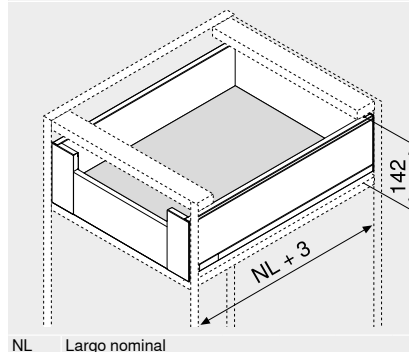
**Cajón interior – K**

Webcode  
DQGPIM



- Adecuado para LEGRABOX pure y LEGRABOX free
- Cajón interior con pieza delantera cerrada
- Perfil delgado de 12.8 mm
- Interior y exterior rectos
- Deslizamiento ultraligero sincronizado
- Perfiles de acero y acero inoxidable
- Montaje del frontal sin herramientas
- Ajuste en 3 dimensiones del frente en el perfil
- Con **BLUMOTION S** integrado y conmutable para cierre suave y silencioso, combinable con **TIP-ON BLUMOTION** o **SERVO-DRIVE**

**Espacio ocupado**



**Información de pedido**

<b>1</b>	Guías de cuerpo de mueble izquierda/derecha	
	<b>BLUMOTION S</b>	
<b>Largo nominal</b>	<b>Capacidad de carga dinámica (kg)</b>	
<b>NL (mm)</b>	<b>40</b>	<b>70</b>
300	750.3001S	
350	750.3501S	
400	750.4001S	
450	750.4501S	753.4501S
500	750.5001S	753.5001S
550	750.5501S	753.5501S
600	750.6001S	753.6001S

<b>2</b>	Juego de perfil	
	<b>Color</b>	
<b>Largo nominal</b>	<b>TS-M   OG-M   PS-M   SW-M</b>	<b>INGL</b>
<b>NL (mm)</b>		
300	770K3002S	
350	770K3502S	770K3502I
400	770K4002S	770K4002I
450	770K4502S	770K4502I
500	770K5002S	770K5002I
550	770K5502S	770K5502I
600	770K6002S	

**Consta de:**

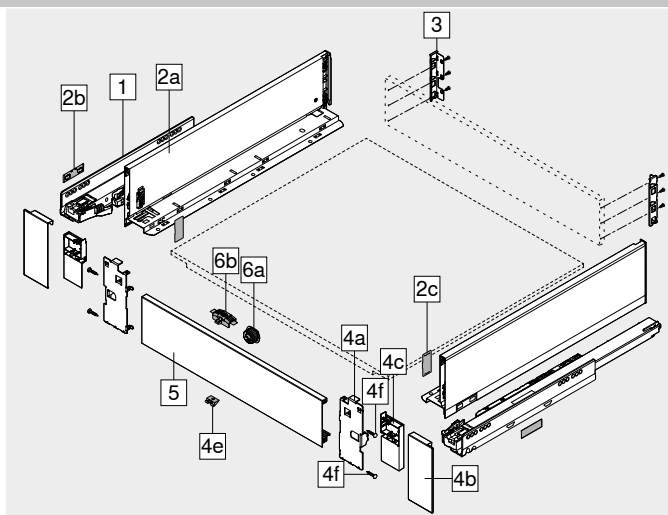
<b>2a</b>	1 x Perfiles izquierdo/derecho
<b>2b</b>	2 x Branding del cliente
<b>2c</b>	2 x Tapas

<b>3</b>	<b>Adaptador trasera izquierdo/derecho</b>		<b>Ref.</b>
	<b>Color</b>	<b>Material</b>	
	TS-M   OG-M   PS-M   SW-M   NI	Acero	<b>ZB7K000S</b>

<b>4</b>	<b>Juego de pieza delantera</b>		<b>Ref.</b>
	<b>Color</b>	<b>Material</b>	
	TS-M   OG-M   PS-M   SW-M	Acero	<b>ZI7.0KS0</b>
	INGL	Acero inoxidable	<b>ZI7.0KI0</b>

**Consta de:**

<b>4a</b>	1 x Fijación frontal izquierda/derecha
<b>4b</b>	1 x Tapa exterior izquierda/derecha
<b>4c</b>	1 x Tapa interior izquierda/derecha
<b>4e</b>	1 x Pieza de sujeción
<b>4f</b>	4 x Tornillos



<b>5</b>	<b>Pieza delantera sin ranura</b>		
	<b>Color</b>	<b>Longitud (mm)</b>	<b>Ref.</b>
	TS-M   OG-M   PS-M   SW-M   NI-M	1043	<b>ZV7.1043C01</b>

Apto para anchos de cuerpo de mueble KB 1200 mm  
**Corte** Ancho interior cuerpo de mueble LW – 126 mm

<b>a</b>	<b>Accesorios</b>		
<b>6</b>	<b>Juego de tope de arrastre</b>		<b>Ref.</b>
	<b>Color</b>	<b>Material</b>	
	TS-M   OG-M   PS-M   SW-M	Plástico	<b>ZI7.0M07</b>

**Consta de:**

<b>6a</b>	1 x Tope de arrastre
<b>6b</b>	1 x Caja de arrastre
	RAL 7037 gris polvo
TS-M	También para INGL

<b>-</b>	<b>Tornillo de fijación</b>		
	<b>Ø (mm)</b>	<b>Longitud (mm)</b>	<b>Ref.</b>
	4	15	<b>61D.1500</b>

Para unir el adaptador con la trasera de madera y el perfil con el fondo de cajón  
 Para lograr un montaje óptimo, le recomendamos que use tornillos de cabeza plana

<b>Color</b>		<b>Color</b>	
TS-M	Negro terra mate	INGL	Acero inoxidable (inox) antihuellas
OG-M	Gris orión mate	NI	Niquelado
PS-M	Plata polar mate	NI-M	Niquelado mate
SW-M	Blanco seda mate		

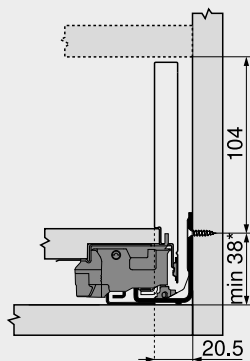


Cajón interior – K

Webcode  
DQGPIIM

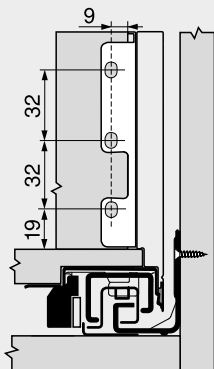
Planificación

Espacio ocupado en el cuerpo

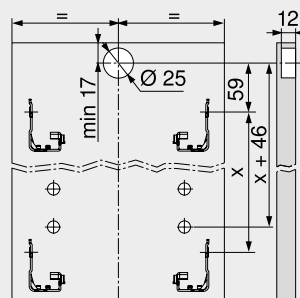


\* +1 mm si las guías de cuerpo se instalan antes de montar el cuerpo

Cotas de montaje – trasera



Cotas de taladrado – frente – caja de arrastre



Posición de atornillado – guías de cuerpo de mueble

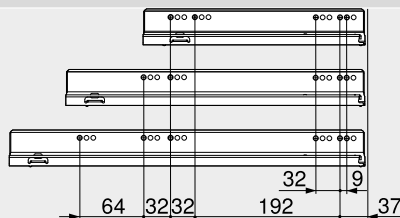
Guía de cuerpo de mueble 750 – 40 kg

Largo nominal NL (mm)

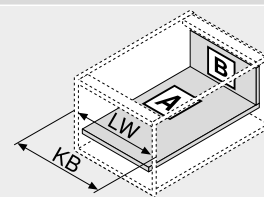
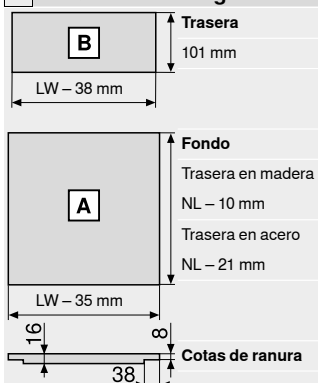
300, 350

400–500

550, 600



Corte – tableros aglo de 16 mm



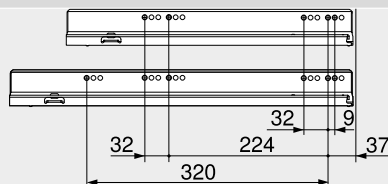
KB Ancho de cuerpo de mueble  
LW Ancho interior cuerpo de mueble  
NL Largo nominal

Guía de cuerpo de mueble 753 – 70 kg

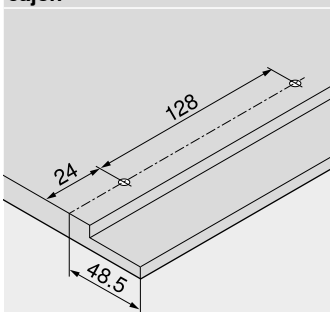
Largo nominal NL (mm)

450

500–600



Cotas de taladrado – fondo del cajón



Prof. interior cuerpo del mueble LT mín. = largo nominal NL + 3 mm

Indicaciones para los laterales

Visión general – LEGRABOX	219
Visión general – SERVO-DRIVE para LEGRABOX   TANDEMBOX	379
TIP-ON BLUMOTION para LEGRABOX	262
TIP-ON para LEGRABOX	266
Visión general – AMBIA-LINE para LEGRABOX	539
CABLOXX	586
Accesorios – trasera en acero	257

Accesorios	257
Fijación guías de cuerpo de mueble	261
Visión general – ayudas de montaje	595
Para más información técnica	686

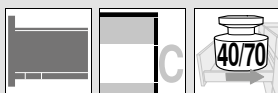
Montaje, desmontaje y ajuste

Short-URL  
[www.blum.com/a310](http://www.blum.com/a310)



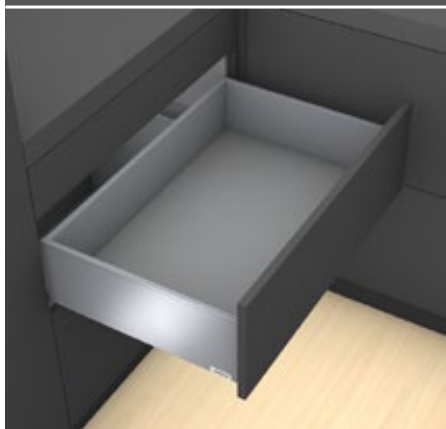


- ▶ **LEGRABOX**
- ▶▶ **Cuerpo estándar – LEGRABOX pure**



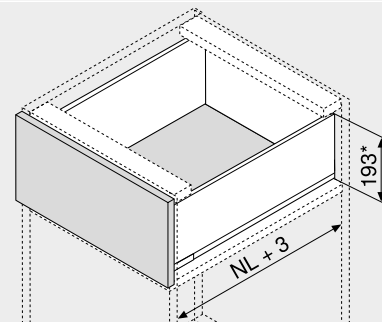
Cacerolero – altura C

Webcode  
DQBQ2M



- Perfil delgado de 12.8 mm
- Interior y exterior rectos
- Deslizamiento ultraligero sincronizado
- Perfiles de acero y acero inoxidable
- Montaje del frontal sin herramientas
- Ajuste en 3 dimensiones del frente en el perfil
- Con **BLUMOTION S** integrado y conmutable para cierre suave y silencioso, combinable con **TIP-ON BLUMOTION** o **SERVO-DRIVE**

Espacio ocupado



NL Largo nominal  
\* Incl. 2 mm Ajuste de la inclinación

Información de pedido

1	Guías de cuerpo de mueble izquierda/derecha	
	<b>BLUMOTION S</b>	
Largo nominal	Capacidad de carga dinámica (kg)	
NL (mm)	40	70
270	750.2701S	
300	750.3001S	
350	750.3501S	
400	750.4001S	
450	750.4501S	753.4501S
500	750.5001S	753.5001S
550	750.5501S	753.5501S
600	750.6001S	753.6001S
650		753.6501S

2	Juego de perfil	
	Color	
Largo nominal	TS-M   OG-M   PS-M   SW-M	INGL
NL (mm)		
270	770C2702S	770C2702I
300	770C3002S	770C3002I
350	770C3502S	770C3502I
400	770C4002S	770C4002I
450	770C4502S	770C4502I
500	770C5002S	770C5002I
550	770C5502S	770C5502I
600	770C6002S	770C6002I
650	770C6502S	770C6502I

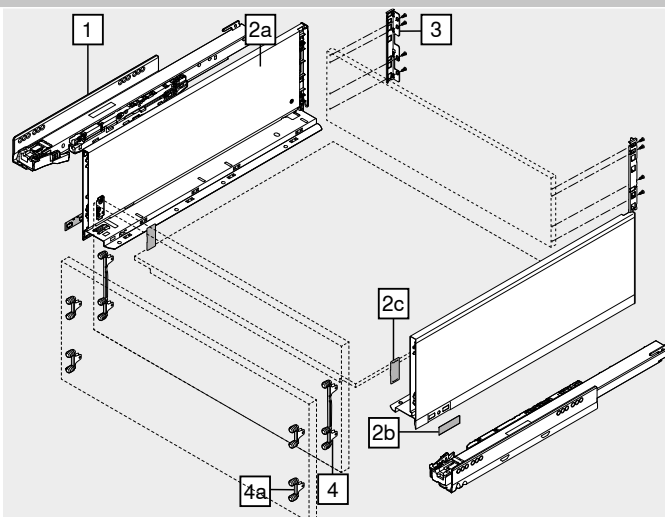
Consta de:

- 2a 1 x Perfiles izquierdo/derecho
- 2b 2 x Branding del cliente
- 2c 2 x Tapas

3	Adaptador trasera izquierdo/derecho		Ref.
	Color	Material	
	TS-M   OG-M   PS-M   SW-M   NI	Acero	<b>ZB7C000S</b>

4	Fijación frontal		Ref.
	Modo de fijación		
	Tornillos	2 x	<b>ZF7C7002</b>
	EXPANDO	2 x	<b>ZF7C70E2</b>
	EXPANDO T	2 x	<b>ZF7C70T2</b>

EXPANDO T adecuado para frentes delgados – véanse las indicaciones para los laterales



Alternativa a 4

4a	Fijación frontal		Ref.
	Modo de fijación		
	Tornillos	4 x	<b>ZF7M7002</b>
	EXPANDO	4 x	<b>ZF7M70E2</b>
	EXPANDO T	4 x	<b>ZF7M70T2</b>

EXPANDO T adecuado para frentes delgados – véanse las indicaciones para los laterales

a Accesorios

–	Tornillo aglomerado		Ref.
	Ø (mm)	Longitud (mm)	
	3.5	15	<b>609.1500</b>
	3.5	17	<b>609.1700</b>

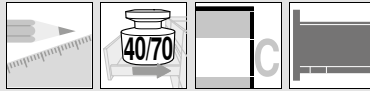
Para fijación frontal

–	Tornillo de fijación		Ref.
	Ø (mm)	Longitud (mm)	
	4	15	<b>61D.1500</b>

Para unir el adaptador con la trasera de madera y el perfil con el fondo de cajón

Para lograr un montaje óptimo, le recomendamos que use tornillos de cabeza plana

Color		Color	
TS-M	Negro terra mate	SW-M	Blanco seda mate
OG-M	Gris orión mate	INGL	Acero inoxidable (inox) antihuellas
PS-M	Plata polar mate	NI	Niquelado



Cacerolero – altura C

Webcode  
DQBQ2M

Planificación

Espacio ocupado en el cuerpo	Cotas de montaje – frente – versión para atornillar	Cotas de taladrado – frente – montaje EXPANDO	Cotas de montaje – trasera
<p>* +1 mm si las guías de cuerpo se instalan antes de montar el cuerpo</p> <p>** Incl. 2 mm Ajuste de la inclinación</p>	<p>FA Recubrimiento del frente</p> <p>* +1 mm si las guías de cuerpo se instalan antes de montar el cuerpo</p> <p>** Alternativa 4a</p>	<p>4 +1 mm si las guías de cuerpo se instalan antes de montar el cuerpo</p>	

Posición de atornillado – guías de cuerpo de mueble

Guía de cuerpo de mueble 750 – 40 kg

Largo nominal NL (mm)

270	
300–350	
400–500	
550, 600	

Guía de cuerpo de mueble 753 – 70 kg

Largo nominal NL (mm)

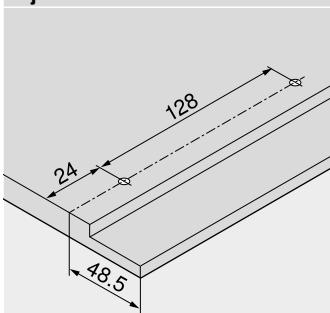
450	
500–600	
650	

Prof. interior cuerpo del mueble LT mín. = largo nominal NL + 3 mm

Corte – tableros aglo de 16 mm

	<p>Trasera 148 mm</p>	
	<p>Fondo Trasera en madera NL - 10 mm Trasera en acero NL - 21 mm</p>	
		<p>KB Ancho de cuerpo de mueble LW Ancho interior cuerpo de mueble NL Largo nominal</p>

Cotas de taladrado – fondo del cajón

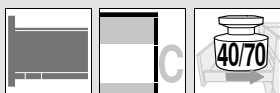


Indicaciones para los laterales

Visión general – LEGRABOX	219	TIP-ON para LEGRABOX	266	Montaje, desmontaje y ajuste	
Sistema de fijación para frentes delgados – EXPANDO T	588	Visión general – AMBIA-LINE para LEGRABOX CABLOXX	539		
Recomendación de montaje y exención de responsabilidad – EXPANDO T	589	Accesorios – trasera en acero	586	Short-URL	
Visión general – SERVO-DRIVE para LEGRABOX   TANDEMBOX	379	Accesorios	257		
TIP-ON BLUMOTION para LEGRABOX	262	Fijación guías de cuerpo de mueble	257	www.blum.com/a310	
		Visión general – ayudas de montaje	261		
		Para más información técnica	595		
			686		



- ▶ **LEGRABOX**
- ▶▶ **Cuerpo estándar – LEGRABOX pure**



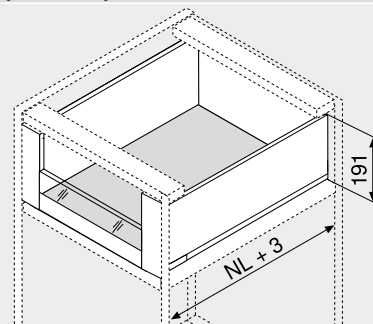
**Cacerolero interior – elemento de inserción – C**

Webcode  
DQBSVY



- Cacerolero interior con elemento de inserción alto o bajo
- Perfil delgado de 12.8 mm
- Interior y exterior rectos
- Deslizamiento ultraligero sincronizado
- Perfiles de acero y acero inoxidable
- Montaje del frontal sin herramientas
- Ajuste en 3 dimensiones del frente en el perfil
- Con **BLUMOTION S** integrado y conmutable para cierre suave y silencioso, combinable con **TIP-ON BLUMOTION** o **SERVO-DRIVE**

**Espacio ocupado**



NL Largo nominal

**Información de pedido**

1	Guías de cuerpo de mueble izquierda/derecha	
	<b>BLUMOTION S</b>	
<b>Largo nominal</b>	<b>Capacidad de carga dinámica (kg)</b>	
<b>NL (mm)</b>	<b>40</b>	<b>70</b>
270	750.2701S	
300	750.3001S	
350	750.3501S	
400	750.4001S	
450	750.4501S	753.4501S
500	750.5001S	753.5001S
550	750.5501S	753.5501S
600	750.6001S	753.6001S
650		753.6501S

2	Juego de perfil	
	<b>Color</b>	
<b>Largo nominal</b>	<b>TS-M   OG-M   PS-M   SW-M</b>	<b>INGL</b>
<b>NL (mm)</b>		
270	770C2702S	770C2702I
300	770C3002S	770C3002I
350	770C3502S	770C3502I
400	770C4002S	770C4002I
450	770C4502S	770C4502I
500	770C5002S	770C5002I
550	770C5502S	770C5502I
600	770C6002S	770C6002I
650	770C6502S	770C6502I

**Consta de:**

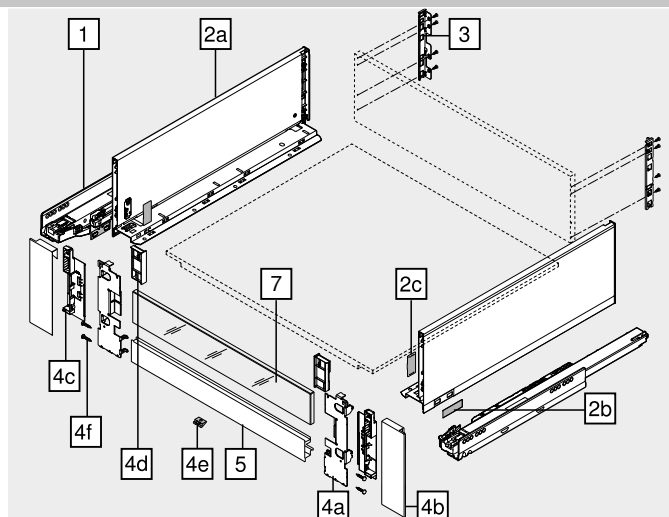
- 2a 1 x Perfiles izquierdo/derecho
- 2b 2 x Branding del cliente
- 2c 2 x Tapas

3	Adaptador trasera izquierdo/derecho		Ref.
	<b>Color</b>	<b>Material</b>	
	TS-M   OG-M   PS-M   SW-M   NI	Acero	<b>ZB7C000S</b>

4	Juego de pieza delantera		Ref.
	<b>Color</b>	<b>Material</b>	
	TS-M   OG-M   PS-M   SW-M	Acero	<b>ZI7.2CS0</b>
	INGL	Acero inoxidable	<b>ZI7.2CI0</b>

**Consta de:**

- 4a 1 x Fijación frontal izquierda/derecha
- 4b 1 x Tapa exterior izquierda/derecha
- 4c 1 x Tapa interior izquierda/derecha
- 4d 1 x Pieza de compensación para elemento de inserción bajo izquierda/derecha
- 4e 1 x Pieza de sujeción
- 4f 4 x Tornillos



5	Pieza delantera con ranura		Ref.
	<b>Color</b>	<b>Longitud (mm)</b>	
	TS-M   OG-M   PS-M   SW-M   NI-M	1043	<b>ZV7.1043MN1</b>

Apto para anchos de cuerpo de mueble KB 1200 mm

**Corte** Ancho interior cuerpo de mueble LW – 126 mm

7	Elementos de inserción de vidrio (para cacerolero interior frontal)		Ref.
	<b>Modo de construcción</b>	<b>Material</b>	
	Bajo	Vidrio	<b>ZE7VxxxxG</b>
	Alto	Vidrio	<b>ZE7WxxxxG</b>

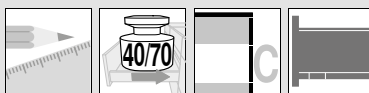
Para información de pedido véase Elemento de inserción

a	Accesorios		Ref.
-	<b>Tornillo de fijación</b>		
	<b>Ø (mm)</b>	<b>Longitud (mm)</b>	
	4	15	<b>61D.1500</b>

Para unir el adaptador con la trasera de madera y el perfil con el fondo de cajón

Para lograr un montaje óptimo, le recomendamos que use tornillos de cabeza plana

Color	Color
TS-M Negro terra mate	INGL Acero inoxidable (inox) antihuellas
OG-M Gris orión mate	NI Niquelado
PS-M Plata polar mate	NI-M Niquelado mate
SW-M Blanco seda mate	



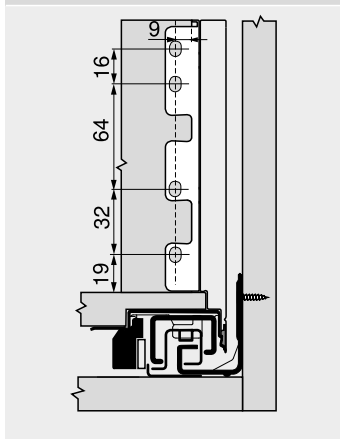
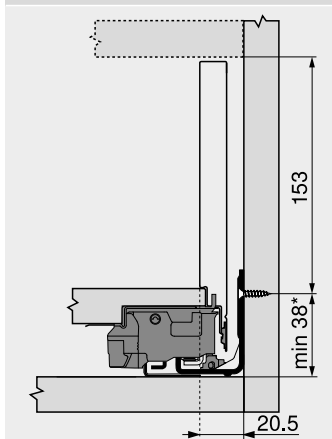
Cacerolero interior – elemento de inserción – C

Webcode  
 DQBSVY

Planificación

Espacio ocupado en el cuerpo

Cotas de montaje – trasera

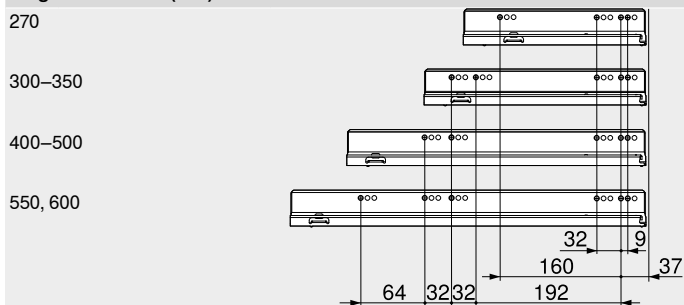


\* +1 mm si las guías de cuerpo se instalan antes de montar el cuerpo

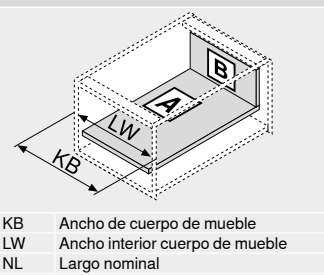
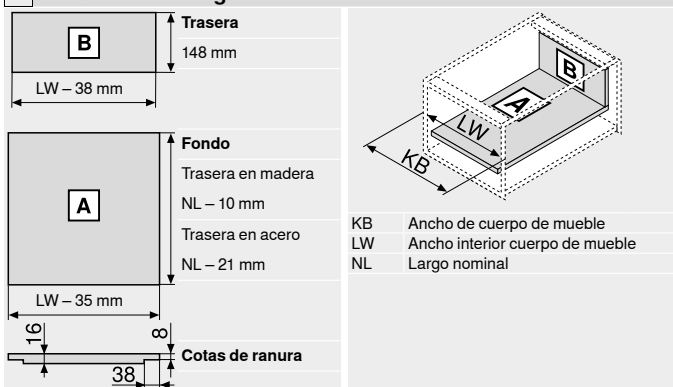
Posición de atornillado – guías de cuerpo de mueble

Guía de cuerpo de mueble 750 – 40 kg

Largo nominal NL (mm)



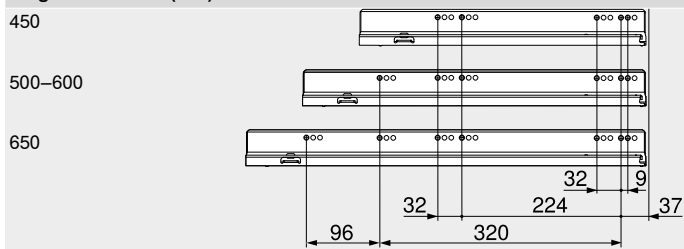
Corte – tableros aglo de 16 mm



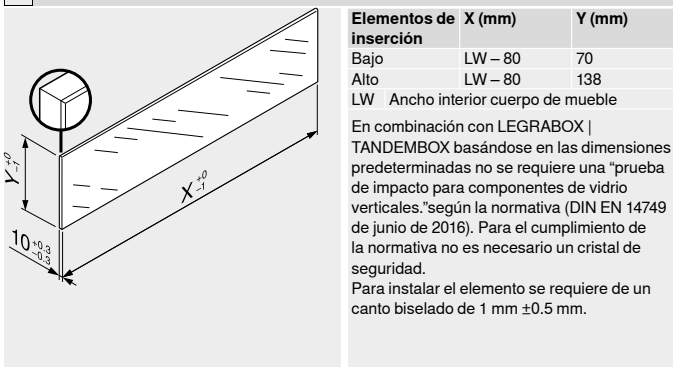
KB Ancho de cuerpo de mueble  
 LW Ancho interior cuerpo de mueble  
 NL Largo nominal

Guía de cuerpo de mueble 753 – 70 kg

Largo nominal NL (mm)



Corte – elementos de inserción



Elementos de inserción	X (mm)	Y (mm)
Bajo	LW – 80	70
Alto	LW – 80	138
LW	Ancho interior cuerpo de mueble	

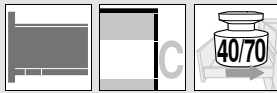
En combinación con LEGRABOX | TANDEMBOX basándose en las dimensiones predeterminadas no se requiere una "prueba de impacto para componentes de vidrio verticales" según la normativa (DIN EN 14749 de junio de 2016). Para el cumplimiento de la normativa no es necesario un cristal de seguridad. Para instalar el elemento se requiere de un canto biselado de 1 mm ±0.5 mm.

Prof. interior cuerpo del mueble LT mín. = largo nominal NL + 3 mm

Indicaciones para los laterales

Visión general – LEGRABOX	219	Accesorios – trasera en acero	257	Montaje, desmontaje y ajuste	
Visión general – SERVO-DRIVE para LEGRABOX   TANDEMBOX	379	Accesorios	257		
TIP-ON BLUMOTION para LEGRABOX	262	Fijación guías de cuerpo de mueble	261	Short-URL	
TIP-ON para LEGRABOX	266	Visión general – ayudas de montaje	595		
Visión general – AMBIA-LINE para LEGRABOX	539	Para más información técnica	686	<a href="http://www.blum.com/a310">www.blum.com/a310</a>	
CABLOXX	586				
Elementos de inserción	256				

► **LEGRABOX**  
 ►► **Cuerpo estándar – LEGRABOX pure**



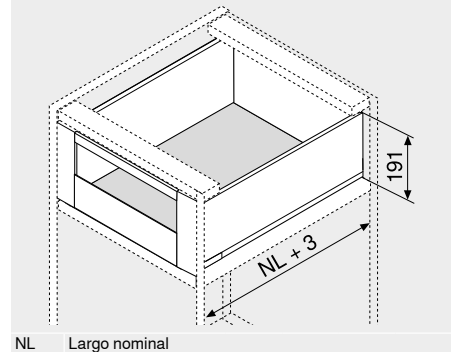
**Cacerolero interior – guardacuerpo – C**

Webcode  
DQBTLA



- Cacerolero interior con guardacuerpo
- Perfil delgado de 12.8 mm
- Interior y exterior rectos
- Deslizamiento ultraligero sincronizado
- Perfiles de acero y acero inoxidable
- Montaje del frontal sin herramientas
- Ajuste en 3 dimensiones del frente en el perfil
- Con **BLUMOTION S** integrado y conmutable para cierre suave y silencioso, combinable con **TIP-ON BLUMOTION** o **SERVO-DRIVE**

**Espacio ocupado**



**Información de pedido**

1	Guías de cuerpo de mueble izquierda/derecha	
	<b>BLUMOTION S</b>	
<b>Largo nominal</b>	<b>Capacidad de carga dinámica (kg)</b>	
<b>NL (mm)</b>	<b>40</b>	<b>70</b>
270	750.2701S	
300	750.3001S	
350	750.3501S	
400	750.4001S	
450	750.4501S	753.4501S
500	750.5001S	753.5001S
550	750.5501S	753.5501S
600	750.6001S	753.6001S
650		753.6501S

2	Juego de perfil	
	<b>Color</b>	
<b>Largo nominal</b>	<b>TS-M   OG-M   PS-M   SW-M</b>	<b>INGL</b>
<b>NL (mm)</b>		
270	770C2702S	770C2702I
300	770C3002S	770C3002I
350	770C3502S	770C3502I
400	770C4002S	770C4002I
450	770C4502S	770C4502I
500	770C5002S	770C5002I
550	770C5502S	770C5502I
600	770C6002S	770C6002I
650	770C6502S	770C6502I

**Consta de:**

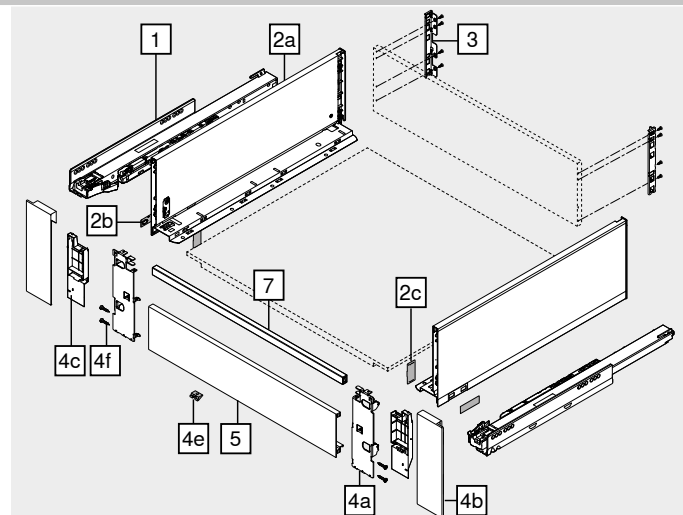
- 2a 1 x Perfiles izquierdo/derecho
- 2b 2 x Branding del cliente
- 2c 2 x Tapas

3	Adaptador trasera izquierdo/derecho		
	<b>Color</b>	<b>Material</b>	<b>Ref.</b>
	TS-M   OG-M   PS-M   SW-M   NI	Acero	ZB7C000S

4	Juego de pieza delantera		
	<b>Color</b>	<b>Material</b>	<b>Ref.</b>
	TS-M   OG-M   PS-M   SW-M	Acero	ZI7.3CS0
	INGL	Acero inoxidable	ZI7.3CI0

**Consta de:**

- 4a 1 x Fijación frontal izquierda/derecha
- 4b 1 x Tapa exterior izquierda/derecha
- 4c 1 x Tapa interior izquierda/derecha
- 4e 1 x Pieza de sujeción
- 4f 4 x Tornillos



5	Pieza delantera sin ranura		
	<b>Color</b>	<b>Longitud (mm)</b>	<b>Ref.</b>
	TS-M   OG-M   PS-M   SW-M   NI-M	1043	ZV7.1043C01

Apto para anchos de cuerpo de mueble KB 1200 mm  
**Corte** Ancho interior cuerpo de mueble LW – 126 mm

7	Guardacuerpo transversal		
	<b>Color</b>	<b>Longitud (mm)</b>	<b>Ref.</b>
	TS-M   OG-M   PS-M   SW-M   NI-M	1080	ZR7.1080U

Apto para anchos de cuerpo de mueble KB 1200 mm  
**Corte** Ancho interior cuerpo de mueble LW – 90 mm

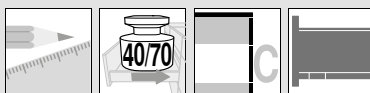
**a Accesorios**

-	Tornillo de fijación		
	<b>Ø (mm)</b>	<b>Longitud (mm)</b>	<b>Ref.</b>
	4	15	61D.1500

Para unir el adaptador con la trasera de madera y el perfil con el fondo de cajón

Para lograr un montaje óptimo, le recomendamos que use tornillos de cabeza plana

Color	Color
TS-M Negro terra mate	INGL Acero inoxidable (inox) antihuellas
OG-M Gris orión mate	NI Niquelado
PS-M Plata polar mate	NI-M Niquelado mate
SW-M Blanco seda mate	



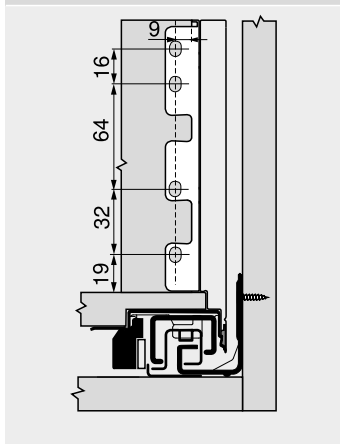
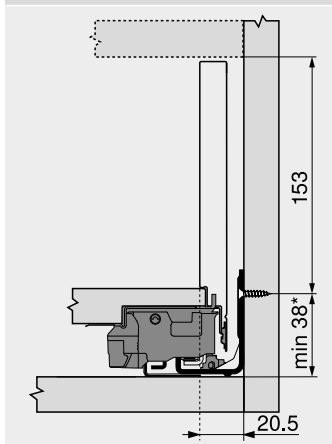
Cacerolero interior – guardacuerpo – C

Webcode  
 DQBTLA

Planificación

Espacio ocupado en el cuerpo

Cotas de montaje – trasera

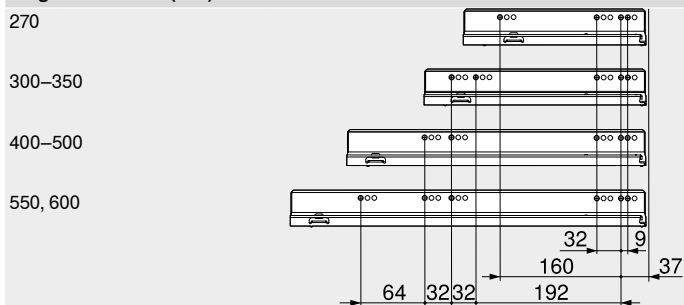


\* +1 mm si las guías de cuerpo se instalan antes de montar el cuerpo

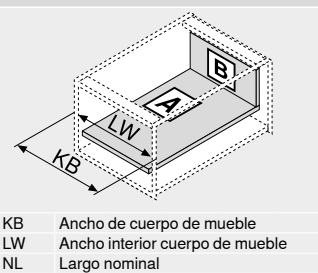
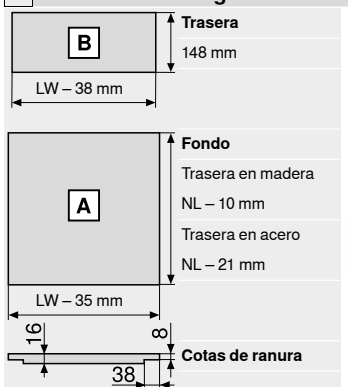
Posición de atornillado – guías de cuerpo de mueble

Guía de cuerpo de mueble 750 – 40 kg

Largo nominal NL (mm)

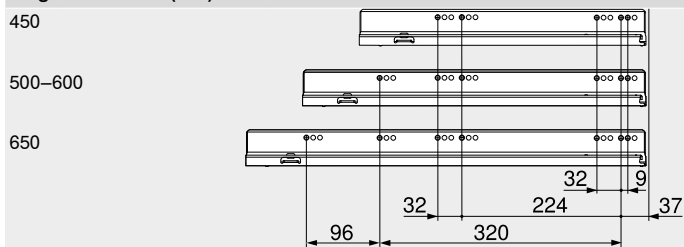


Corte – tableros aglo de 16 mm

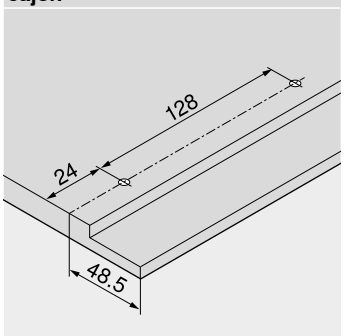


Guía de cuerpo de mueble 753 – 70 kg

Largo nominal NL (mm)



Cotas de taladrado – fondo del cajón



Prof. interior cuerpo del mueble LT mín. = largo nominal NL + 3 mm

Indicaciones para los laterales

Visión general – LEGRABOX	219	Accesorios	257	Montaje, desmontaje y ajuste	
Visión general – SERVO-DRIVE para LEGRABOX   TANDEMBOX	379	Fijación guías de cuerpo de mueble	261		
TIP-ON BLUMOTION para LEGRABOX	262	Visión general – ayudas de montaje	595	Short-URL	<a href="http://www.blum.com/a310">www.blum.com/a310</a>
TIP-ON para LEGRABOX	266	Para más información técnica	686		
Visión general – AMBIA-LINE para LEGRABOX	539				
CABLOXX	586				
Accesorios – trasera en acero	257				





- ▶ **LEGRABOX**
- ▶▶ **Cuerpo estándar – LEGRABOX pure**



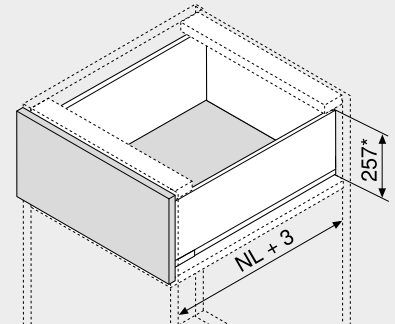
Cacerolero – F

Webcode  
DQBRHA



- Perfil delgado de 12.8 mm
- Interior y exterior rectos
- Deslizamiento ultraligero sincronizado
- Perfiles de acero y acero inoxidable
- Montaje del frontal sin herramientas
- Ajuste en 3 dimensiones del frente en el perfil
- Con **BLUMOTION S** integrado y conmutable para cierre suave y silencioso, combinable con **TIP-ON BLUMOTION** o **SERVO-DRIVE**

Espacio ocupado

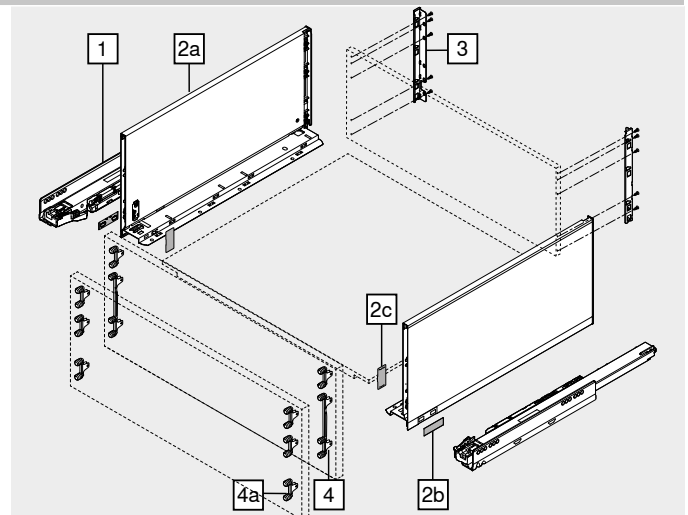


NL Largo nominal  
\* Incl. 2 mm Ajuste de la inclinación

Información de pedido

<b>1</b>	Guías de cuerpo de mueble izquierda/derecha	
	<b>BLUMOTION S</b>	
Largo nominal	Capacidad de carga dinámica (kg)	
NL (mm)	40	70
400	750.4001S	
450	750.4501S	753.4501S
500	750.5001S	753.5001S
550	750.5501S	753.5501S
600	750.6001S	753.6001S
650		753.6501S

<b>2</b>	Juego de perfil	
	Color	
Largo nominal	TS-M   OG-M   PS-M	INGL
NL (mm)	SW-M	
400	770F4002S	770F4002I
450	770F4502S	770F4502I
500	770F5002S	770F5002I
550	770F5502S	770F5502I
600	770F6002S	770F6002I
650	770F6502S	770F6502I
Consta de:		
2a	1 x Perfiles izquierdo/derecho	
2b	2 x Branding del cliente	
2c	2 x Tapas	



Alternativa a 4

<b>4a</b>	Fijación frontal		
	Modo de fijación		Ref.
	Tornillos	6 x	ZF7M7002
	EXPANDO	6 x	ZF7M70E2
	EXPANDO T	6 x	ZF7M70T2
EXPANDO T adecuado para frentes delgados – véanse las indicaciones para los laterales			

<b>3</b>	Adaptador trasera izquierdo/derecho	
	Color	Material
	TS-M   OG-M   PS-M   SW-M   NI	Acero
		Ref.
		ZB7F000S

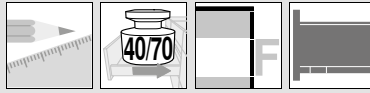
<b>4</b>	Fijación frontal	
	Modo de fijación	Ref.
	Tornillos	2 x ZF7M7002
	EXPANDO	2 x ZF7M70E2
	EXPANDO T	2 x ZF7M70T2
EXPANDO T adecuado para frentes delgados – véanse las indicaciones para los laterales		

<b>4</b>	Fijación frontal	
	Modo de fijación	Ref.
	Tornillos	2 x ZF7C7002
	EXPANDO	2 x ZF7C70E2
	EXPANDO T	2 x ZF7C70T2
EXPANDO T adecuado para frentes delgados – véanse las indicaciones para los laterales		

<b>a</b>	Accesorios		
–	Tornillo aglomerado		Ref.
	Ø (mm)	Longitud (mm)	Ref.
	3.5	15	609.1500
	3.5	17	609.1700
Para fijación frontal			

–	Tornillo de fijación		Ref.
	Ø (mm)	Longitud (mm)	Ref.
	4	15	61D.1500
Para unir el adaptador con la trasera de madera y el perfil con el fondo de cajón			
Para lograr un montaje óptimo, le recomendamos que use tornillos de cabeza plana			

Color		Color	
TS-M	Negro terra mate	SW-M	Blanco seda mate
OG-M	Gris orión mate	INGL	Acero inoxidable (inox) antihuellas
PS-M	Plata polar mate	NI	Niquelado



Cacerolero – F

Webcode  
DQBRHA

Planificación

Espacio ocupado en el cuerpo	Cotas de montaje – frente – versión para atornillar	Cotas de taladrado – frente – montaje EXPANDO	Cotas de montaje – trasera
<p>* +1 mm si las guías de cuerpo se instalan antes de montar el cuerpo</p> <p>** Incl. 2 mm Ajuste de la inclinación</p>	<p>FA Recubrimiento del frente</p> <p>* +1 mm si las guías de cuerpo se instalan antes de montar el cuerpo</p>	<p>4 4a</p> <p>* +1 mm si las guías de cuerpo se instalan antes de montar el cuerpo</p>	

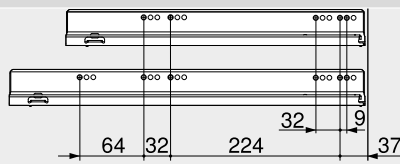
Posición de atornillado – guías de cuerpo de mueble

Guía de cuerpo de mueble 750 – 40 kg

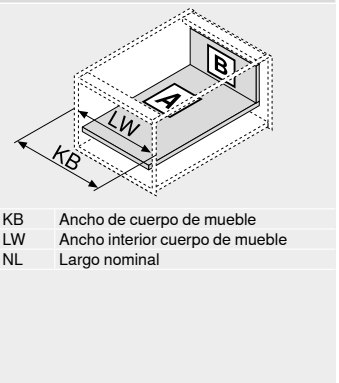
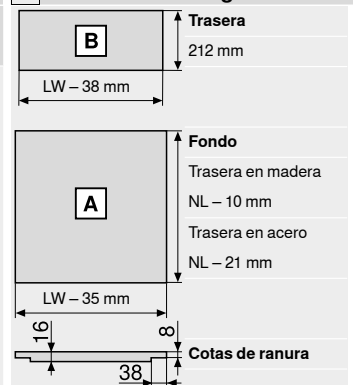
Largo nominal NL (mm)

400–500

550, 600



Corte – tableros aglo de 16 mm



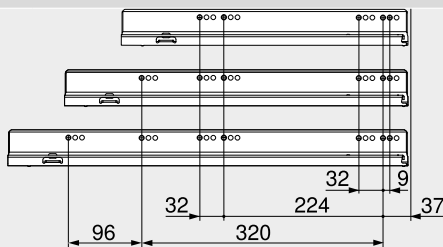
Guía de cuerpo de mueble 753 – 70 kg

Largo nominal NL (mm)

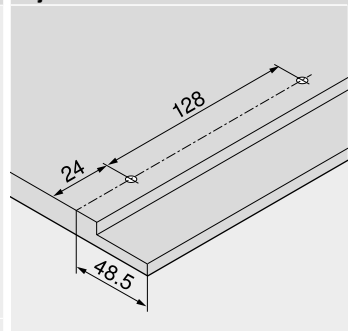
450

500–600

650



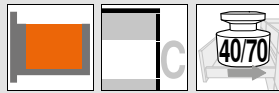
Cotas de taladrado – fondo del cajón



Prof. interior cuerpo del mueble LT mín. = largo nominal NL + 3 mm

Indicaciones para los laterales

Visión general – LEGRABOX	219	TIP-ON para LEGRABOX	266	Montaje, desmontaje y ajuste	
Sistema de fijación para frentes delgados – EXPANDO T	588	Visión general – AMBIA-LINE para LEGRABOX CABLOXX	539		
Recomendación de montaje y exención de responsabilidad – EXPANDO T	589	Accesorios – trasera en acero	586		
Visión general – SERVO-DRIVE para LEGRABOX   TANDEMBOX	379	Accesorios	257	Short-URL	
TIP-ON BLUMOTION para LEGRABOX	262	Fijación guías de cuerpo de mueble	257	www.blum.com/a310	
		Visión general – ayudas de montaje	261		
		Para más información técnica	595		
			686		



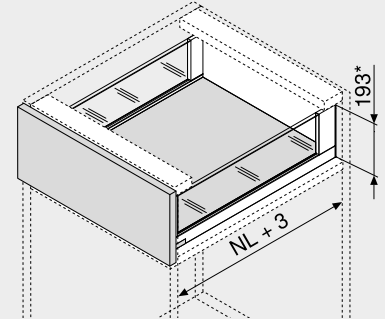
**Cacerolero – altura C**

Webcode  
DQBQRV



- Elemento de inserción lateral de gran superficie
- Perfil delgado de 12.8 mm
- Interior y exterior rectos
- Deslizamiento ultraligero sincronizado
- Perfiles de acero y acero inoxidable
- Montaje del frontal sin herramientas
- Ajuste en 3 dimensiones del frente en el perfil
- Con **BLUMOTION S** integrado y conmutable para cierre suave y silencioso, combinable con **TIP-ON BLUMOTION** o **SERVO-DRIVE**

**Espacio ocupado**



NL Largo nominal  
\* Incl. 2 mm Ajuste de la inclinación

**Información de pedido**

<b>1</b>	Guías de cuerpo de mueble izquierda/derecha	
	<b>BLUMOTION S</b>	
<b>Largo nominal</b>	<b>Capacidad de carga dinámica (kg)</b>	
<b>NL (mm)</b>	<b>40</b>	<b>70</b>
350	750.3501S	
400	750.4001S	
450	750.4501S	753.4501S
500	750.5001S	753.5001S
550	750.5501S	753.5501S
600	750.6001S	753.6001S
650		753.6501S

<b>2</b>	Juego de perfil	
	<b>Color</b>	
<b>Largo nominal</b>	<b>TS-M   OG-M   PS-M   SW-M</b>	<b>INGL</b>
<b>NL (mm)</b>		
350	780C3502S	780C3502I
400	780C4002S	780C4002I
450	780C4502S	780C4502I
500	780C5002S	780C5002I
550	780C5502S	780C5502I
600	780C6002S	780C6002I
650	780C6502S	780C6502I

**Consta de:**

<b>2a</b>	1 x	Perfiles izquierdo/derecho
<b>2b</b>	2 x	Branding del cliente
<b>2d</b>	2 x	BOXCOVER delante
<b>2e</b>	2 x	BOXCOVER detrás

<b>3</b>	Adaptador trasera izquierdo/derecho	
	<b>Color</b>	<b>Material</b>
	TS-M   OG-M   PS-M   SW-M   NI	Acero
		<b>Ref.</b>
		ZB7C000S

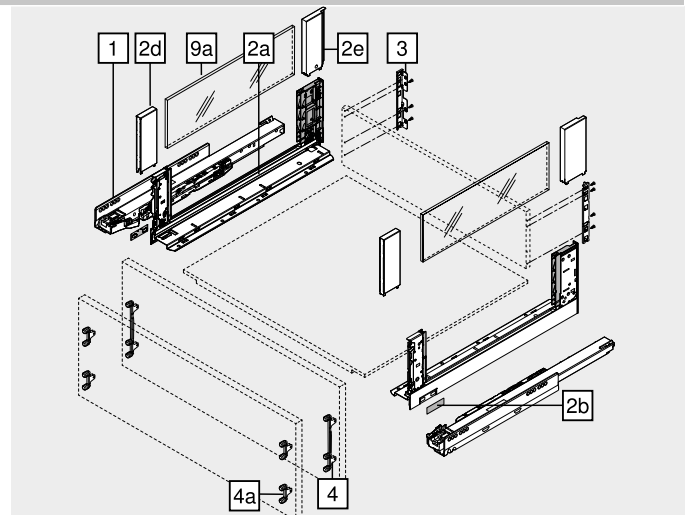
<b>4</b>	Fijación frontal	
	<b>Modo de fijación</b>	<b>Ref.</b>
	Tornillos	2 x ZF7C7002
	EXPANDO	2 x ZF7C70E2
	EXPANDO T	2 x ZF7C70T2

EXPANDO T adecuado para frentes delgados – véanse las indicaciones para los laterales

**Alternativa a 4**

<b>4a</b>	Fijación frontal	
	<b>Modo de fijación</b>	<b>Ref.</b>
	Tornillos	4 x ZF7M7002
	EXPANDO	4 x ZF7M70E2
	EXPANDO T	4 x ZF7M70T2

EXPANDO T adecuado para frentes delgados – véanse las indicaciones para los laterales



<b>9a</b>	Elementos de inserción de vidrio (lateral)	
	<b>Material</b>	<b>Ref.</b>
	Vidrio	ZE7Sxx8G

Para información de pedido véase Elemento de inserción

<b>a</b>	Accesorios		
-	Tornillo aglomerado		<b>Ref.</b>
	<b>Ø (mm)</b>	<b>Longitud (mm)</b>	
	3.5	15	609.1500
	3.5	17	609.1700

Para fijación frontal

-	Tornillo de fijación		<b>Ref.</b>
	<b>Ø (mm)</b>	<b>Longitud (mm)</b>	
	4	15	61D.1500

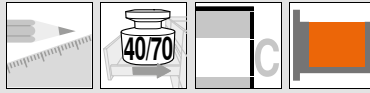
Para unir el adaptador con la trasera de madera y el perfil con el fondo de cajón

Para lograr un montaje óptimo, le recomendamos que use tornillos de cabeza plana

-	Seguro de transporte – elemento de inserción (lateral)	
	<b>Color</b>	<b>Material</b>
	Amarillo	Plástico
		<b>Ref.</b>
		780C0009

Para el transporte con elemento de inserción premontado (lateral)

<b>Color</b>	<b>Color</b>
TS-M Negro terra mate	SW-M Blanco seda mate
OG-M Gris orión mate	INGL Acero inoxidable (inox) antihuellas
PS-M Plata polar mate	NI Niquelado

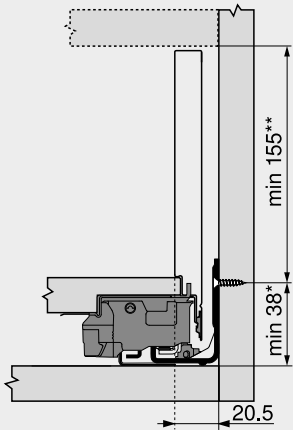


Cacerolero – altura C

Webcode  
 DQBQRV

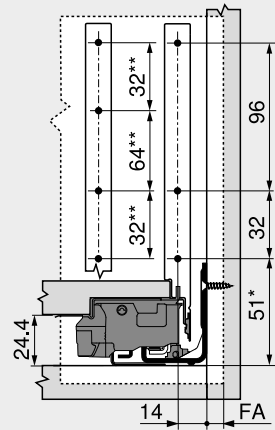
Planificación

Espacio ocupado en el cuerpo



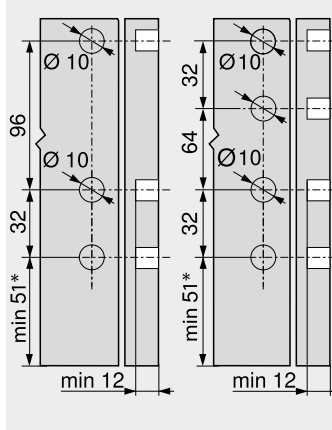
\* +1 mm si las guías de cuerpo se instalan antes de montar el cuerpo  
 \*\* Incl. 2 mm Ajuste de la inclinación

Cotas de montaje – frente – versión para atornillar



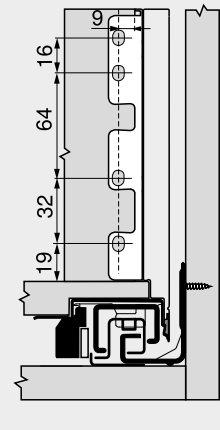
FA Recubrimiento del frente  
 \* +1 mm si las guías de cuerpo se instalan antes de montar el cuerpo  
 \*\* Alternativa 4a

Cotas de taladrado – frente – montaje EXPANDO



4 4a  
 \* +1 mm si las guías de cuerpo se instalan antes de montar el cuerpo

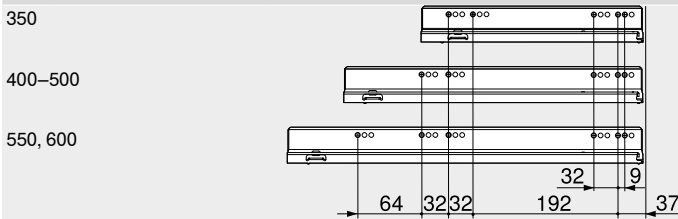
Cotas de montaje – trasera



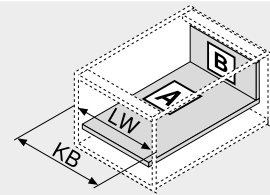
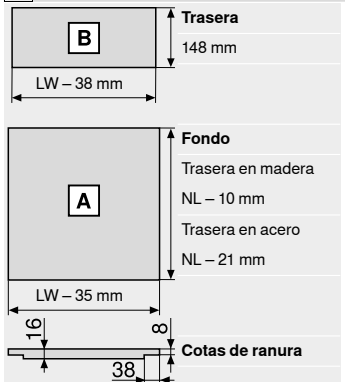
Posición de atornillado – guías de cuerpo de mueble

Guía de cuerpo de mueble 750 – 40 kg

Largo nominal NL (mm)



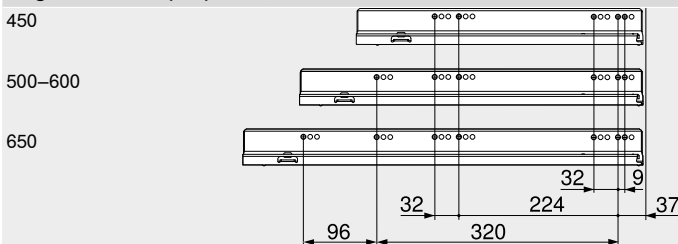
Corte – tableros aglo de 16 mm



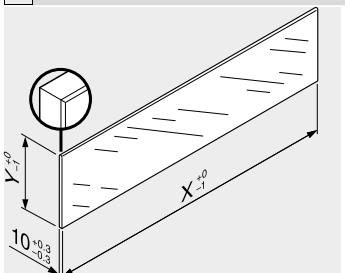
KB Ancho de cuerpo de mueble  
 LW Ancho interior cuerpo de mueble  
 NL Largo nominal

Guía de cuerpo de mueble 753 – 70 kg

Largo nominal NL (mm)



Corte – elementos de inserción



Elementos de inserción

Elementos de inserción	X (mm)	Y (mm)
Lateral	NL - 112	138
NL	Largo nominal	

En combinación con LEGRABOX | TANDEMBOX basándose en las dimensiones predeterminadas no se requiere una "prueba de impacto para componentes de vidrio verticales" según la normativa (DIN EN 14749 de junio de 2016). Para el cumplimiento de la normativa no es necesario un cristal de seguridad.  
 Para instalar el elemento se requiere de un canto biselado de 1 mm ±0.5 mm.

Prof. interior cuerpo del mueble LT mín. = largo nominal NL + 3 mm

Indicaciones para los laterales

Visión general – LEGRABOX	219	TIP-ON para LEGRABOX	266	Cotas de taladrado – fondo del cajón	232
Sistema de fijación para frentes delgados – EXPANDO T	588	Visión general – AMBIA-LINE para LEGRABOX	539	Fijación guías de cuerpo de mueble	261
Recomendación de montaje y exención de responsabilidad – EXPANDO T	589	Elementos de inserción CABLOXX	256	Visión general – ayudas de montaje	595
Visión general – SERVO-DRIVE para LEGRABOX   TANDEMBOX	379	Accesorios – seguro de transporte – elemento de inserción (lateral)	586	<b>Montaje, desmontaje y ajuste</b>	
TIP-ON BLUMOTION para LEGRABOX	262	Accesorios – trasera en acero	257	Short-URL	
		Accesorios	257	www.blum.com/a310	



► **LEGRABOX**

►► **Cuerpo de mueble estándar – LEGRABOX free**



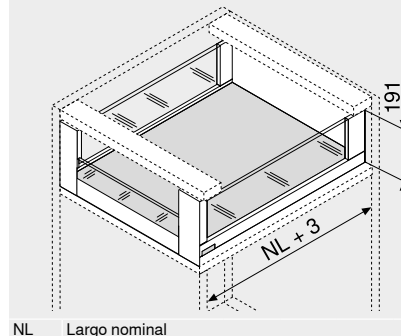
**Cacerolero interior – elemento de inserción – C**

Webcode  
DQBUM



- Elemento de inserción lateral de gran superficie
- Cacerolero interior con elemento de inserción alto o bajo
- Perfil delgado de 12.8 mm
- Interior y exterior rectos
- Deslizamiento ultraligero sincronizado
- Perfiles de acero y acero inoxidable
- Montaje del frontal sin herramientas
- Ajuste en 3 dimensiones del frente en el perfil
- Con **BLUMOTION S** integrado y conmutable para cierre suave y silencioso, combinable con **TIP-ON BLUMOTION** o **SERVO-DRIVE**

**Espacio ocupado**



**Información de pedido**

<b>1</b>	Guías de cuerpo de mueble izquierda/derecha	
	<b>BLUMOTION S</b>	
<b>Largo nominal</b>	<b>Capacidad de carga dinámica (kg)</b>	
<b>NL (mm)</b>	<b>40</b>	<b>70</b>
350	750.3501S	
400	750.4001S	
450	750.4501S	753.4501S
500	750.5001S	753.5001S
550	750.5501S	753.5501S
600	750.6001S	753.6001S
650		753.6501S

<b>2</b>	Juego de perfil	
	<b>Color</b>	
<b>Largo nominal</b>	<b>TS-M   OG-M   PS-M   SW-M</b>	<b>INGL</b>
<b>NL (mm)</b>		
350	780C3502S	780C3502I
400	780C4002S	780C4002I
450	780C4502S	780C4502I
500	780C5002S	780C5002I
550	780C5502S	780C5502I
600	780C6002S	780C6002I
650	780C6502S	780C6502I

**Consta de:**

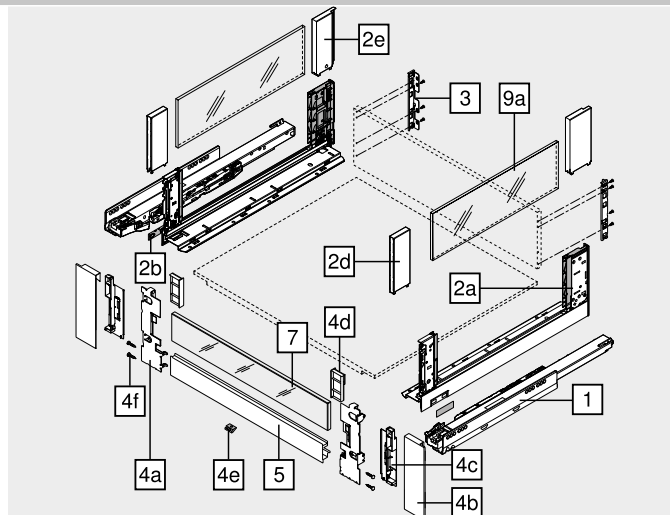
<b>2a</b>	1 x	Perfiles izquierdo/derecho
<b>2b</b>	2 x	Branding del cliente
<b>2d</b>	2 x	BOXCOVER delante
<b>2e</b>	2 x	BOXCOVER detrás

<b>3</b>	Adaptador trasera izquierdo/derecho	
	<b>Color</b>	<b>Material</b>
	TS-M   OG-M   PS-M   SW-M   NI	Acero
		<b>Ref.</b>
		ZB7C000S

<b>4</b>	Juego de pieza delantera	
	<b>Color</b>	<b>Material</b>
	TS-M   OG-M   PS-M   SW-M	Acero
	INGL	Acero inoxidable
		<b>Ref.</b>
		ZI7.2CS0
		ZI7.2CI0

**Consta de:**

<b>4a</b>	1 x	Fijación frontal izquierda/derecha
<b>4b</b>	1 x	Tapa exterior izquierda/derecha
<b>4c</b>	1 x	Tapa interior izquierda/derecha
<b>4d</b>	1 x	Pieza de compensación para elemento de inserción bajo izquierda/derecha
<b>4e</b>	1 x	Pieza de sujeción
<b>4f</b>	4 x	Tornillos



<b>5</b>	Pieza delantera con ranura	
	<b>Color</b>	<b>Longitud (mm)</b>
	TS-M   OG-M   PS-M   SW-M   NI-M	1043
		<b>Ref.</b>
		ZV7.1043MN1

Apto para anchos de cuerpo de mueble KB 1200 mm  
Corte Ancho interior cuerpo de mueble LW – 126 mm

<b>7</b>	Elementos de inserción de vidrio (para cacerolero interior frontal)	
	<b>Modo de construcción</b>	<b>Material</b>
	Bajo	Vidrio
	Alto	Vidrio
		<b>Ref.</b>
		ZE7VxxxxG
		ZE7WxxxxG

Para información de pedido véase Elemento de inserción

<b>9a</b>	Elementos de inserción de vidrio (lateral)	
	<b>Material</b>	<b>Ref.</b>
	Vidrio	ZE7Sxx8G

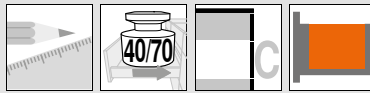
Para información de pedido véase Elemento de inserción

**a Accesorios**

<b>-</b>	Seguro de transporte – elemento de inserción (lateral)	
	<b>Color</b>	<b>Material</b>
	Amarillo	Plástico
		<b>Ref.</b>
		780C0009

Para el transporte con elemento de inserción premontado (lateral)

<b>Color</b>		<b>Color</b>	
TS-M	Negro terra mate	INGL	Acero inoxidable (inox) antihuellas
OG-M	Gris orión mate	NI	Niquelado
PS-M	Plata polar mate	NI-M	Niquelado mate
SW-M	Blanco seda mate		



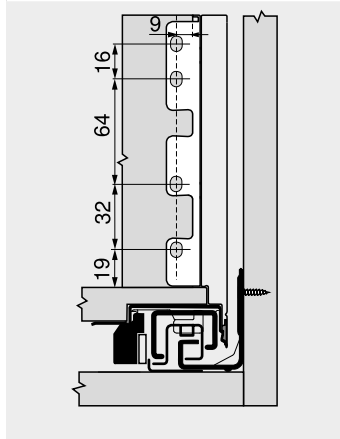
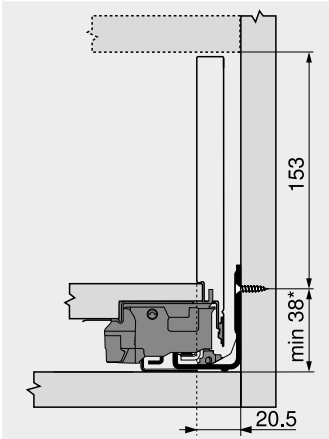
Cacerolero interior – elemento de inserción – C

Webcode  
 DQBUAM

Planificación

Espacio ocupado en el cuerpo

Cotas de montaje – trasera

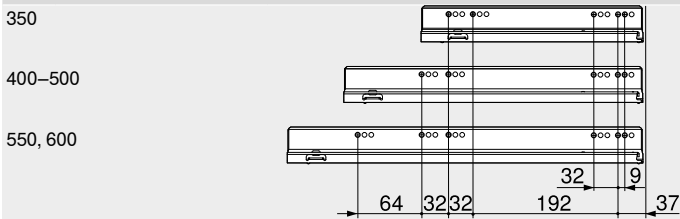


\* +1 mm si las guías de cuerpo se instalan antes de montar el cuerpo

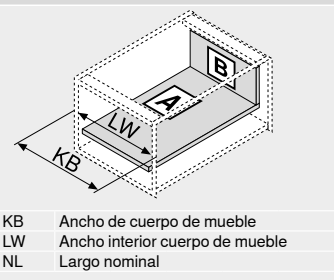
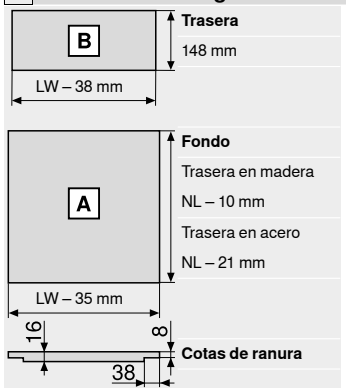
Posición de atornillado – guías de cuerpo de mueble

Guía de cuerpo de mueble 750 – 40 kg

Largo nominal NL (mm)

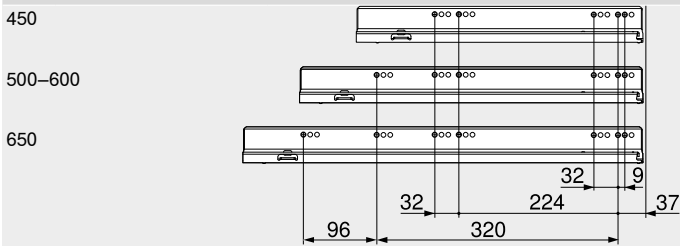


Corte – tableros aglo de 16 mm

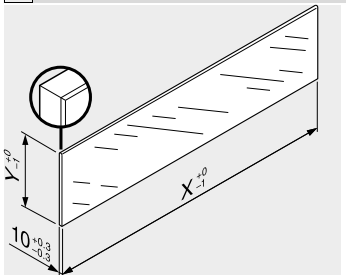


Guía de cuerpo de mueble 753 – 70 kg

Largo nominal NL (mm)



Corte – elementos de inserción



Elementos de inserción	X (mm)	Y (mm)
Bajo	LW – 80	70
Alto	LW – 80	138
Lateral	NL – 112	138
LW	Ancho interior cuerpo de mueble	
NL	Largo nominal	

En combinación con LEGRABOX | TANDEMBOX basándose en las dimensiones predeterminadas no se requiere una "prueba de impacto para componentes de vidrio verticales" según la normativa (DIN EN 14749 de junio de 2016). Para el cumplimiento de la normativa no es necesario un cristal de seguridad. Para instalar el elemento se requiere de un canto biselado de 1 mm ±0.5 mm.

Prof. interior cuerpo del mueble LT mín. = largo nominal NL + 3 mm

Indicaciones para los laterales

Visión general – LEGRABOX	219	Accesorios – seguro de transporte – elemento de inserción (lateral)	257
Visión general – SERVO-DRIVE para LEGRABOX   TANDEMBOX	379	Accesorios – trasera en acero	257
TIP-ON BLUMOTION para LEGRABOX	262	Accesorios	257
TIP-ON para LEGRABOX	266	Cotas de taladrado – fondo del cajón	232
Visión general – AMBIA-LINE para LEGRABOX CABLOXX	539	Fijación guías de cuerpo de mueble	261
Elementos de inserción	256	Visión general – ayudas de montaje	595
		Para más información técnica	686

Montaje, desmontaje y ajuste



Short-URL

[www.blum.com/a310](http://www.blum.com/a310)

► **LEGRABOX**

►► **Cuerpo de mueble estándar – LEGRABOX free**



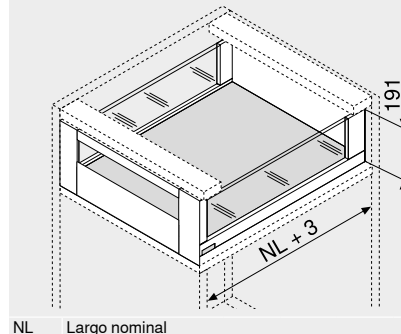
**Cacerolero interior – guardacuerpo – C**

Webcode  
DQBUZY



- Elemento de inserción lateral de gran superficie
- Cacerolero interior con guardacuerpo
- Perfil delgado de 12.8 mm
- Interior y exterior rectos
- Deslizamiento ultraligero sincronizado
- Perfiles de acero y acero inoxidable
- Montaje del frontal sin herramientas
- Ajuste en 3 dimensiones del frente en el perfil
- Con **BLUMOTION S** integrado y conmutable para cierre suave y silencioso, combinable con **TIP-ON BLUMOTION** o **SERVO-DRIVE**

**Espacio ocupado**



**Información de pedido**

<b>1</b>	<b>Guías de cuerpo de mueble izquierda/derecha</b>	
	<b>BLUMOTION S</b>	
<b>Largo nominal</b>	<b>Capacidad de carga dinámica (kg)</b>	
<b>NL (mm)</b>	<b>40</b>	<b>70</b>
350	750.3501S	
400	750.4001S	
450	750.4501S	753.4501S
500	750.5001S	753.5001S
550	750.5501S	753.5501S
600	750.6001S	753.6001S
650		753.6501S

<b>2</b>	<b>Juego de perfil</b>	
	<b>Color</b>	
<b>Largo nominal</b>	<b>TS-M   OG-M   PS-M   SW-M</b>	<b>INGL</b>
<b>NL (mm)</b>		
350	780C3502S	780C3502I
400	780C4002S	780C4002I
450	780C4502S	780C4502I
500	780C5002S	780C5002I
550	780C5502S	780C5502I
600	780C6002S	780C6002I
650	780C6502S	780C6502I

**Consta de:**

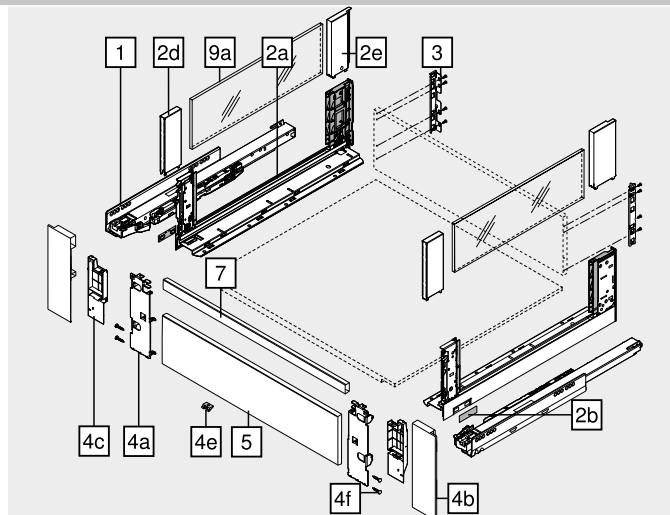
<b>2a</b>	1 x Perfiles izquierdo/derecho
<b>2b</b>	2 x Branding del cliente
<b>2d</b>	2 x BOXCOVER delante
<b>2e</b>	2 x BOXCOVER detrás

<b>3</b>	<b>Adaptador trasera izquierdo/derecho</b>		<b>Ref.</b>
	<b>Color</b>	<b>Material</b>	
	TS-M   OG-M   PS-M   SW-M   NI	Acero	<b>ZB7C000S</b>

<b>4</b>	<b>Juego de pieza delantera</b>		<b>Ref.</b>
	<b>Color</b>	<b>Material</b>	
	TS-M   OG-M   PS-M   SW-M	Acero	<b>ZI7.3CS0</b>
	INGL	Acero inoxidable	<b>ZI7.3CI0</b>

**Consta de:**

<b>4a</b>	1 x Fijación frontal izquierda/derecha
<b>4b</b>	1 x Tapa exterior izquierda/derecha
<b>4c</b>	1 x Tapa interior izquierda/derecha
<b>4e</b>	1 x Pieza de sujeción
<b>4f</b>	4 x Tornillos



<b>5</b>	<b>Pieza delantera sin ranura</b>		<b>Ref.</b>
	<b>Color</b>	<b>Longitud (mm)</b>	
	TS-M   OG-M   PS-M   SW-M   NI-M	1043	<b>ZV7.1043C01</b>

Apto para anchos de cuerpo de mueble KB 1200 mm  
**Corte** Ancho interior cuerpo de mueble LW – 126 mm

<b>7</b>	<b>Guardacuerpo transversal</b>		<b>Ref.</b>
	<b>Color</b>	<b>Longitud (mm)</b>	
	TS-M   OG-M   PS-M   SW-M   NI-M	1080	<b>ZR7.1080U</b>

Apto para anchos de cuerpo de mueble KB 1200 mm  
**Corte** Ancho interior cuerpo de mueble LW – 90 mm

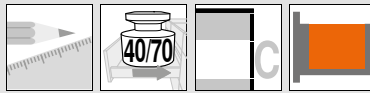
<b>9a</b>	<b>Elementos de inserción de vidrio (lateral)</b>		<b>Ref.</b>
	<b>Material</b>		
	Vidrio		<b>ZE7Sxx8G</b>

Para información de pedido véase Elemento de inserción

<b>a</b>	<b>Accesorios</b>		<b>Ref.</b>
<b>-</b>	<b>Seguro de transporte – elemento de inserción (lateral)</b>		
	<b>Color</b>	<b>Material</b>	
	Amarillo	Plástico	<b>780C0009</b>

Para el transporte con elemento de inserción premontado (lateral)

<b>Color</b>		<b>Color</b>	
TS-M	Negro terra mate	INGL	Acero inoxidable (inox) antihuellas
OG-M	Gris orión mate	NI	Niquelado
PS-M	Plata polar mate	NI-M	Niquelado mate
SW-M	Blanco seda mate		



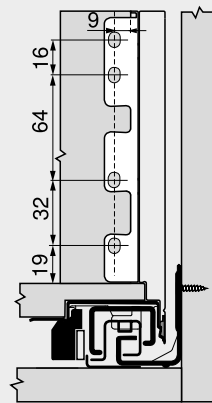
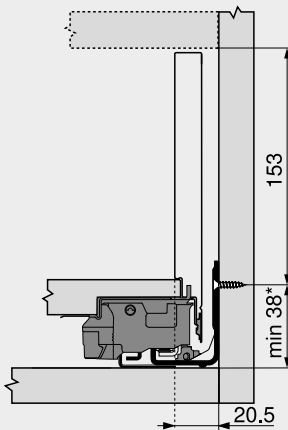
Cacerolero interior – guardacuerpo – C

Webcode  
 DQBUZY

Planificación

Espacio ocupado en el cuerpo

Cotas de montaje – trasera

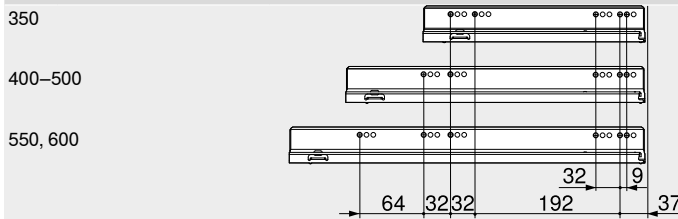


\* +1 mm si las guías de cuerpo se instalan antes de montar el cuerpo

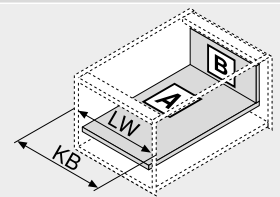
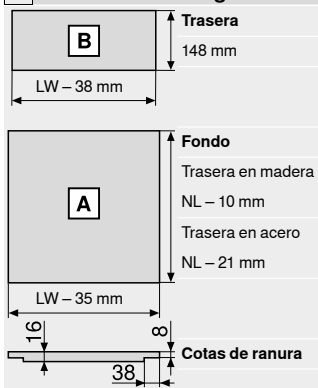
Posición de atornillado – guías de cuerpo de mueble

Guía de cuerpo de mueble 750 – 40 kg

Largo nominal NL (mm)



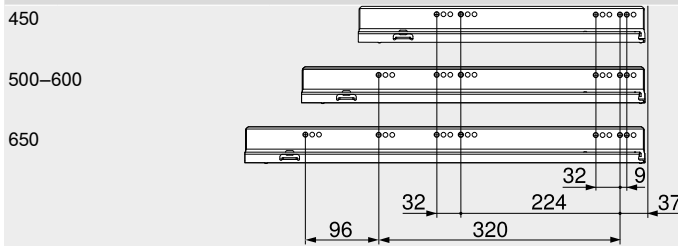
Corte – tableros aglo de 16 mm



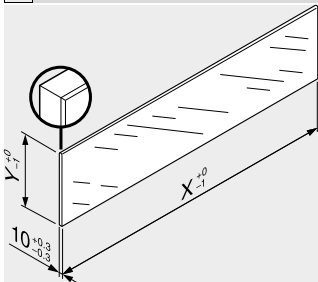
KB Ancho de cuerpo de mueble  
 LW Ancho interior cuerpo de mueble  
 NL Largo nominal

Guía de cuerpo de mueble 753 – 70 kg

Largo nominal NL (mm)



Corte – elementos de inserción



Elementos de inserción	X (mm)	Y (mm)
Lateral	NL - 112	138
NL	Largo nominal	

En combinación con LEGRABOX | TANDEMBOX basándose en las dimensiones predeterminadas no se requiere una "prueba de impacto para componentes de vidrio verticales." según la normativa (DIN EN 14749 de junio de 2016). Para el cumplimiento de la normativa no es necesario un cristal de seguridad.  
 Para instalar el elemento se requiere de un canto biselado de 1 mm ±0.5 mm.

Prof. interior cuerpo del mueble LT mín. = largo nominal NL + 3 mm

Indicaciones para los laterales

Visión general – LEGRABOX	219	Accesorios – seguro de transporte – elemento de inserción (lateral)	257
Visión general – SERVO-DRIVE para LEGRABOX   TANDEMBOX	379	Accesorios – trasera en acero	257
TIP-ON BLUMOTION para LEGRABOX	262	Accesorios	257
TIP-ON para LEGRABOX	266	Cotas de taladrado – fondo del cajón	232
Visión general – AMBIA-LINE para LEGRABOX CABLOXX	539	Fijación guías de cuerpo de mueble	261
Elementos de inserción	256	Visión general – ayudas de montaje	595
		Para más información técnica	686

Montaje, desmontaje y ajuste



Short-URL

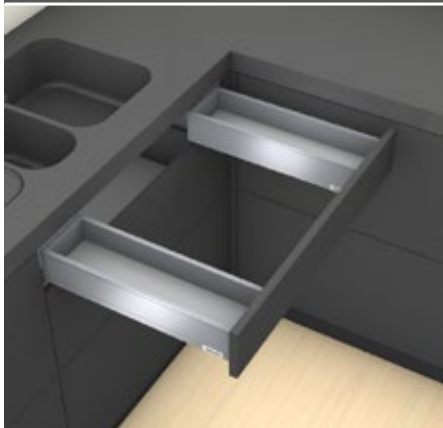
[www.blum.com/a310](http://www.blum.com/a310)





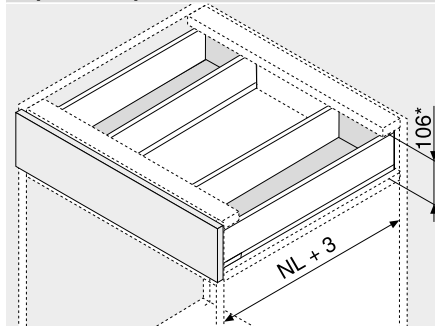
**Cajón – M**

Webcode  
DQBONY



- Adecuado para LEGRABOX pure y LEGRABOX free
- Perfil delgado de 12.8 mm
- Interior y exterior rectos
- Deslizamiento ultraligero sincronizado
- Perfiles de acero y acero inoxidable
- Montaje del frontal sin herramientas
- Ajuste en 3 dimensiones del frente en el perfil
- Con **BLUMOTION S** integrado y conmutable para cierre suave y silencioso, combinable con **TIP-ON BLUMOTION** o **SERVO-DRIVE**

**Espacio ocupado**



NL Largo nominal  
\* Incl. 2 mm Ajuste de la inclinación

**Información de pedido**

<b>1</b>	<b>Guías de cuerpo de mueble izquierda/derecha</b>		
	<b>BLUMOTION S</b>		
<b>Largo nominal NL (mm)</b>	<b>Capacidad de carga dinámica (kg)</b>		
350	750.3501S		
400	750.4001S		
450	750.4501S		
500	750.5001S		
550	750.5501S		
600	750.6001S		

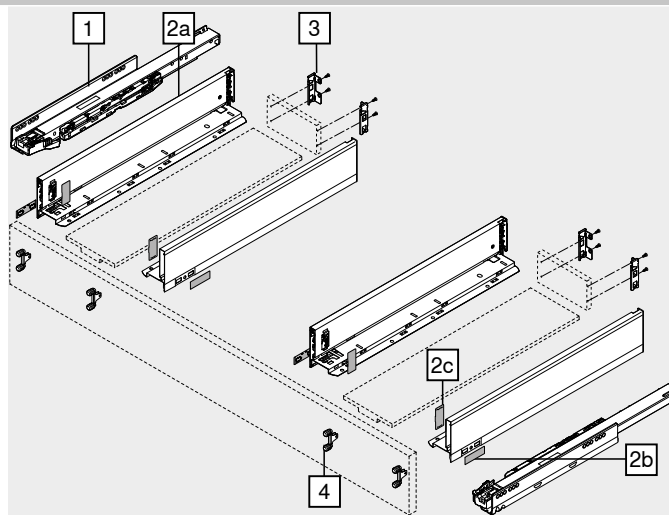
<b>2</b>	<b>Juego de perfil</b>		
	<b>Color</b>		
<b>Largo nominal NL (mm)</b>	<b>TS-M   OG-M   PS-M</b>	<b>INGL</b>	
	<b>SW-M</b>		
350	2 x 770M3502S	770M3502I	
400	2 x 770M4002S	770M4002I	
450	2 x 770M4502S	770M4502I	
500	2 x 770M5002S	770M5002I	
550	2 x 770M5502S	770M5502I	
600	2 x 770M6002S	770M6002I	

Consta de:  
**2a** 1 x Perfiles izquierdo/derecho  
**2b** 2 x Branding del cliente  
**2c** 2 x Tapas

<b>3</b>	<b>Adaptador trasera izquierdo/derecho</b>		
	<b>Color</b>	<b>Material</b>	<b>Ref.</b>
	TS-M   OG-M   PS-M   SW-M   NI	Acero	2 x <b>ZB7M000S</b>

<b>4</b>	<b>Fijación frontal</b>		
	<b>Modo de fijación</b>		<b>Ref.</b>
	Tornillos	4 x	<b>ZF7M7002</b>
	EXPANDO	4 x	<b>ZF7M70E2</b>
	EXPANDO T	4 x	<b>ZF7M70T2</b>

EXPANDO T adecuado para frentes delgados – véanse las indicaciones para los laterales



**a Accesorios**

	<b>Tornillo aglomerado</b>		
	<b>Ø (mm)</b>	<b>Longitud (mm)</b>	<b>Ref.</b>
	3.5	15	<b>609.1500</b>
	3.5	17	<b>609.1700</b>

Para fijación frontal

	<b>Tornillo de fijación</b>		
	<b>Ø (mm)</b>	<b>Longitud (mm)</b>	<b>Ref.</b>
	4	15	<b>61D.1500</b>

Para unir el adaptador con la trasera de madera y el perfil con el fondo de cajón

Para lograr un montaje óptimo, le recomendamos que use tornillos de cabeza plana

<b>Color</b>		<b>Color</b>	
TS-M	Negro terra mate	SW-M	Blanco seda mate
OG-M	Gris orión mate	INGL	Acero inoxidable (inox) antihuellas
PS-M	Plata polar mate	NI	Niquelado



Cajón – M

Webcode  
DQBONY

Planificación

Espacio ocupado en el cuerpo	Cotas de montaje – frente – versión para atornillar	Cotas de taladrado – frente – montaje EXPANDO	Cotas de montaje – trasera
<p>* +1 mm si las guías de cuerpo se instalan antes de montar el cuerpo ** Incl. 2 mm Ajuste de la inclinación</p>	<p>FA Recubrimiento del frente * +1 mm si las guías de cuerpo se instalan antes de montar el cuerpo</p>	<p>* +1 mm si las guías de cuerpo se instalan antes de montar el cuerpo</p>	

Posición de atornillado – guías de cuerpo de mueble

Guía de cuerpo de mueble 750 – 40 kg

Largo nominal NL (mm)

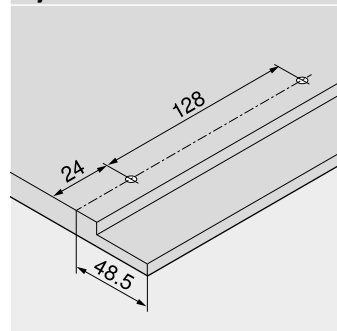
350	
400–500	
550, 600	

Prof. interior cuerpo del mueble LT mín. = largo nominal NL + 3 mm

Corte – tableros aglo de 16 mm

<p>Y mín. (mm) 115 Y máx. (mm) 155</p>	<p>KB Ancho de cuerpo de mueble LW Ancho interior cuerpo de mueble NL Largo nominal SPW Ancho interior entre los perfiles del fregadero</p>

Cotas de taladrado – fondo del cajón

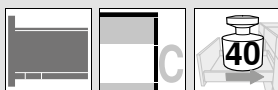


Indicaciones para los laterales

Visión general – LEGRABOX	219	TIP-ON para LEGRABOX	266	Montaje, desmontaje y ajuste	
Sistema de fijación para frentes delgados – EXPANDO T	588	Visión general – AMBIA-LINE para LEGRABOX CABLOXX	539		
Recomendación de montaje y exención de responsabilidad – EXPANDO T	589	Accesorios	586	Short-URL www.blum.com/a310	
Visión general – SERVO-DRIVE para LEGRABOX   TANDEMBOX	379	Fijación guías de cuerpo de mueble	261		
TIP-ON BLUMOTION para LEGRABOX	262	Visión general – ayudas de montaje	595		
		Para más información técnica	686		

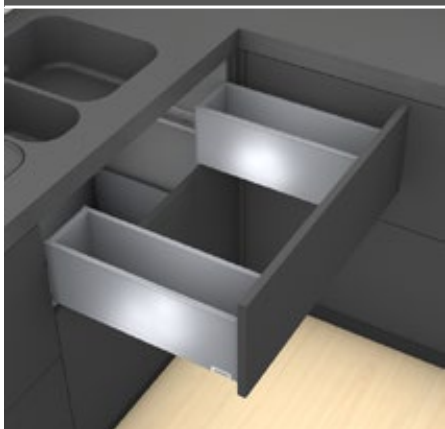


► **LEGRABOX**  
 ►► **Mueble del fregadero**



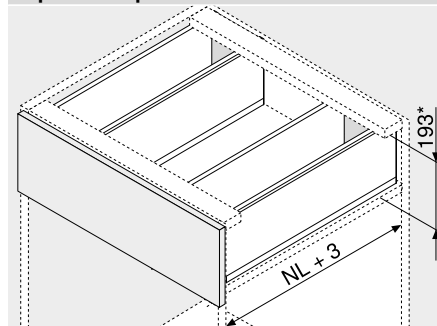
**Cacerolero – altura C**

Webcode  
 DQBS6M



- Perfil delgado de 12.8 mm
- Interior y exterior rectos
- Deslizamiento ultraligero sincronizado
- Perfiles de acero y acero inoxidable
- Montaje del frontal sin herramientas
- Ajuste en 3 dimensiones del frente en el perfil
- Con **BLUMOTION S** integrado y conmutable para cierre suave y silencioso, combinable con **TIP-ON BLUMOTION** o **SERVO-DRIVE**

**Espacio ocupado**



NL Largo nominal  
 \* Incl. 2 mm Ajuste de la inclinación

**Información de pedido**

<b>1</b>	<b>Guías de cuerpo de mueble izquierda/derecha</b>		
	<b>BLUMOTION S</b>		
<b>Largo nominal NL (mm)</b>	<b>Capacidad de carga dinámica (kg)</b>		
350	750.3501S		
400	750.4001S		
450	750.4501S		
500	750.5001S		
550	750.5501S		
600	750.6001S		

<b>2</b>	<b>Juego de perfil</b>		
	<b>Color</b>		
<b>Largo nominal NL (mm)</b>	<b>TS-M   OG-M   PS-M</b>	<b>INGL</b>	
	<b>SW-M</b>		
350	2 x 770C3502S	770C3502I	
400	2 x 770C4002S	770C4002I	
450	2 x 770C4502S	770C4502I	
500	2 x 770C5002S	770C5002I	
550	2 x 770C5502S	770C5502I	
600	2 x 770C6002S	770C6002I	

Consta de:  
 2a 1 x Perfiles izquierdo/derecho  
 2b 2 x Branding del cliente  
 2c 2 x Tapas

<b>3</b>	<b>Adaptador trasera izquierdo/derecho</b>		
	<b>Color</b>	<b>Material</b>	<b>Ref.</b>
	TS-M   OG-M   PS-M   SW-M   NI	Acero	2 x ZB7C000S

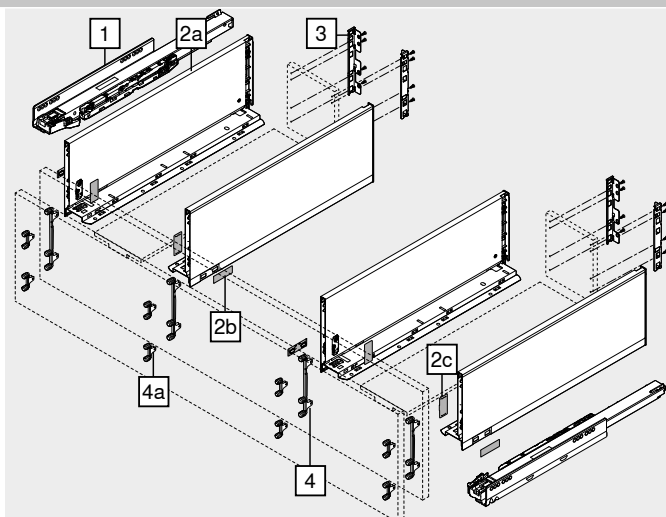
<b>4</b>	<b>Fijación frontal</b>		
	<b>Modo de fijación</b>		<b>Ref.</b>
	Tornillos	4 x	ZF7C7002
	EXPANDO	4 x	ZF7C70E2
	EXPANDO T	4 x	ZF7C70T2

EXPANDO T adecuado para frentes delgados – véanse las indicaciones para los laterales

**Alternativa a 4**

<b>4a</b>	<b>Fijación frontal</b>		
	<b>Modo de fijación</b>		<b>Ref.</b>
	Tornillos	8 x	ZF7M7002
	EXPANDO	8 x	ZF7M70E2
	EXPANDO T	8 x	ZF7M70T2

EXPANDO T adecuado para frentes delgados – véanse las indicaciones para los laterales



**a Accesorios**

	<b>Tornillo aglomerado</b>		
	<b>Ø (mm)</b>	<b>Longitud (mm)</b>	<b>Ref.</b>
	3.5	15	609.1500
	3.5	17	609.1700

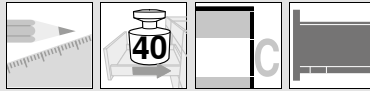
Para fijación frontal

	<b>Tornillo de fijación</b>		
	<b>Ø (mm)</b>	<b>Longitud (mm)</b>	<b>Ref.</b>
	4	15	61D.1500

Para unir el adaptador con la trasera de madera y el perfil con el fondo de cajón

Para lograr un montaje óptimo, le recomendamos que use tornillos de cabeza plana

<b>Color</b>		<b>Color</b>	
TS-M	Negro terra mate	SW-M	Blanco seda mate
OG-M	Gris orión mate	INGL	Acero inoxidable (inox) antihuellas
PS-M	Plata polar mate	NI	Niquelado



Cacerolero – altura C

Webcode  
DQBS6M

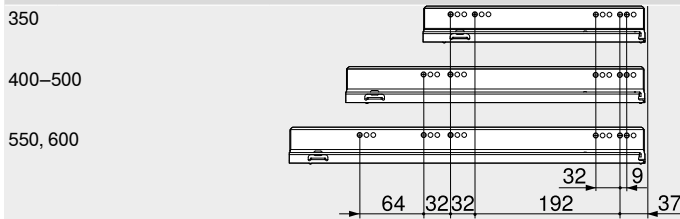
Planificación

Espacio ocupado en el cuerpo	Cotas de montaje – frente – versión para atornillar	Cotas de taladrado – frente – montaje EXPANDO	Cotas de montaje – trasera
<p>* +1 mm si las guías de cuerpo se instalan antes de montar el cuerpo Incl. 2 mm Ajuste de la inclinación</p>	<p>FA Recubrimiento del frente * +1 mm si las guías de cuerpo se instalan antes de montar el cuerpo ** Alternativa 4a</p>	<p>* +1 mm si las guías de cuerpo se instalan antes de montar el cuerpo ** Alternativa 4a</p>	

Posición de atornillado – guías de cuerpo de mueble

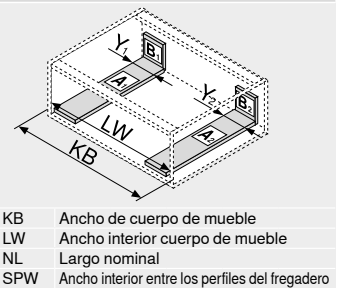
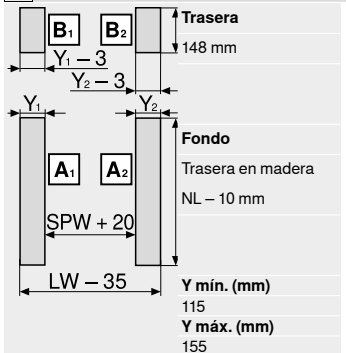
Guía de cuerpo de mueble 750 – 40 kg

Largo nominal NL (mm)



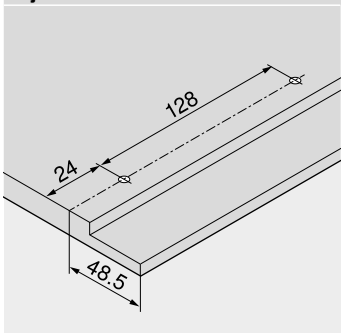
Prof. interior cuerpo del mueble LT mín. = largo nominal NL + 3 mm

Corte – tableros aglo de 16 mm



KB Ancho de cuerpo de mueble  
LW Ancho interior cuerpo de mueble  
NL Largo nominal  
SPW Ancho interior entre los perfiles del fregadero

Cotas de taladrado – fondo del cajón

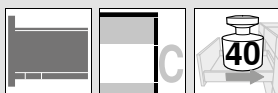


Indicaciones para los laterales

Visión general – LEGRABOX	219	TIP-ON para LEGRABOX	266	Montaje, desmontaje y ajuste	
Visión general – SERVO-DRIVE para LEGRABOX   TANDEMBOX	379	Visión general – AMBIA-LINE para LEGRABOX CABLOXX	539		
Sistema de fijación para frentes delgados – EXPANDO T	588	Accesorios	586	Short-URL	
Recomendación de montaje y exención de responsabilidad – EXPANDO T	589	Fijación guías de cuerpo de mueble	261		
TIP-ON BLUMOTION para LEGRABOX	262	Visión general – ayudas de montaje	595	www.blum.com/a310	
		Para más información técnica	686		

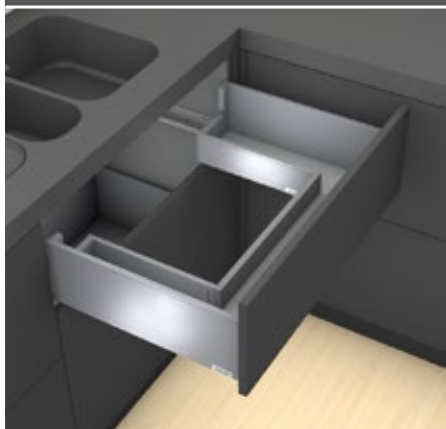


► **LEGRABOX**  
►► **Mueble del fregadero**



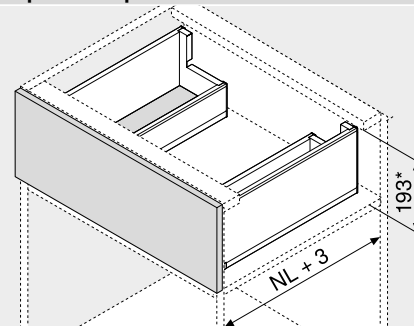
**Cacerolero – C – adaptador**

Webcode  
DQCYEM



- Con adaptador para un óptimo aprovechamiento del espacio de almacenamiento
- Perfil delgado de 12,8 mm
- Interior y exterior rectos
- Deslizamiento ultraligero sincronizado
- Perfiles de acero y acero inoxidable
- Montaje del frontal sin herramientas
- Ajuste en 3 dimensiones del frente en el perfil
- Con **BLUMOTION S** integrado y conmutable para cierre suave y silencioso, combinable con **TIP-ON BLUMOTION** o **SERVO-DRIVE**

**Espacio ocupado**



NL Largo nominal  
\* Incl. 2 mm Ajuste de la inclinación

**Información de pedido**

<b>1</b>	<b>Guías de cuerpo de mueble izquierda/derecha</b>	
	<b>BLUMOTION S</b>	
<b>Largo nominal</b>	<b>Capacidad de carga dinámica (kg)</b>	
<b>NL (mm)</b>	<b>40</b>	<b>70</b>
450	750.4501S	753.4501S
500	750.5001S	753.5001S
550	750.5501S	753.5501S
600	750.6001S	753.6001S
650	750.6501S	753.6501S

<b>2</b>	<b>Juego de perfiles exteriores</b>	
	<b>Color</b>	
<b>Largo nominal</b>	<b>TS-M   OG-M   PS-M   SW-M</b>	<b>INGL</b>
<b>NL (mm)</b>		
450	770C4502S	770C4502I
500	770C5002S	770C5002I
550	770C5502S	770C5502I
600	770C6002S	770C6002I
650	770C6502S	770C6502I

Consta de:  
2a 1 x Perfiles izquierdo/derecho  
2b 2 x Branding del cliente  
2c 2 x Tapas

<b>3</b>	<b>Trasera en acero con forma de L izquierda/derecha</b>		
	<b>Color</b>	<b>Material</b>	<b>Ref.</b>
	TS-M   OG-M   PS-M   SW-M	Acero	ZB7C129S.6S

<b>4</b>	<b>Fijación frontal</b>		
	<b>Modo de fijación</b>		<b>Ref.</b>
	Tornillos	2 x	ZF7C7002
	EXPANDO	2 x	ZF7C70E2
	EXPANDO T	2 x	ZF7C70T2

EXPANDO T adecuado para frentes delgados – véanse las indicaciones para los laterales

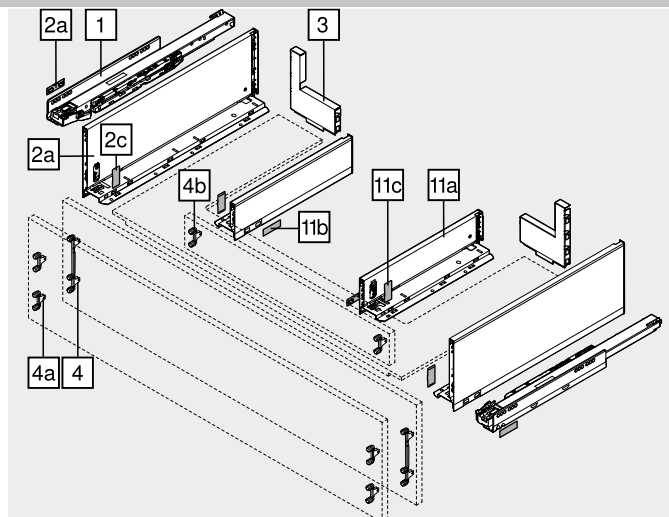
**Alternativa a 4**

<b>4a</b>	<b>Fijación frontal</b>		
	<b>Modo de fijación</b>		<b>Ref.</b>
	Tornillos	4 x	ZF7M7002
	EXPANDO	4 x	ZF7M70E2
	EXPANDO T	4 x	ZF7M70T2

EXPANDO T adecuado para frentes delgados – véanse las indicaciones para los laterales

<b>4b</b>	<b>Fijación frontal</b>		
	<b>Modo de fijación</b>		<b>Ref.</b>
	Tornillos	2 x	ZF7M7002
	EXPANDO	2 x	ZF7M70E2

<b>Color</b>	<b>Color</b>
TS-M Negro terra mate	SW-M Blanco seda mate
OG-M Gris orión mate	INGL Acero inoxidable (inox) antihuellas
PS-M Plata polar mate	NI Niquelado



<b>11</b>	<b>Perfiles interiores izquierdo/derecho</b>	
	<b>Color</b>	
<b>Largo nominal</b>	<b>TS-M   OG-M   PS-M   SW-M</b>	<b>INGL</b>
<b>NL (mm)</b>		
300	770M3002S	770M3002I
350	770M3502S	770M3502I
400	770M4002S	770M4002I
450	770M4502S	770M4502I
500	770M5002S	770M5002I

Consta de:  
11a 1 x Perfiles izquierdo/derecho  
11b 2 x Branding del cliente  
11c 2 x Tapas  
**Nuestra recomendación para un correcto aprovechamiento del espacio de almacenamiento**  
Largo nominal NL de perfiles exteriores (n.º 2) – largo nominal NL de perfiles interiores (n.º 11) = mín. 150 mm

**a) Accesorios**

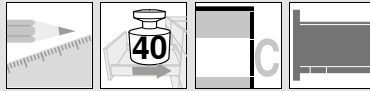
–	<b>Tornillo aglomerado</b>		
	<b>Ø (mm)</b>	<b>Longitud (mm)</b>	<b>Ref.</b>
	3,5	15	609.1500
	3,5	17	609.1700

Para fijación frontal

–	<b>Tornillo de fijación</b>		
	<b>Ø (mm)</b>	<b>Longitud (mm)</b>	<b>Ref.</b>
	4	15	61D.1500

Para unir el adaptador con la trasera de madera y el perfil con el fondo de cajón

Para lograr un montaje óptimo, le recomendamos que use tornillos de cabeza plana



Cacerolero – C – adaptador

Webcode  
DQCYEM

Planificación

Espacio ocupado en el cuerpo	Cotas de montaje – frente – versión para atornillar	Cotas de taladrado – frente – montaje EXPANDO	Cotas de montaje – adaptador
<p>* +1 mm si las guías de cuerpo se instalan antes de montar el cuerpo</p> <p>** Incl. 2 mm Ajuste de la inclinación</p>	<p>FA Recubrimiento del frente</p> <p>* +1 mm si las guías de cuerpo se instalan antes de montar el cuerpo</p> <p>** Alternativa 4a</p>	<p>4 4a</p> <p>* +1 mm si las guías de cuerpo se instalan antes de montar el cuerpo</p>	<p>* +1.5 mm con ZF7M70E2</p>

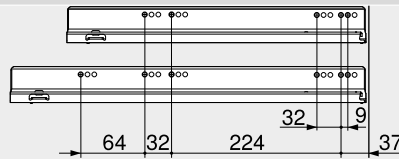
Posición de atornillado – guías de cuerpo de mueble

Guía de cuerpo de mueble 750 – 40 kg

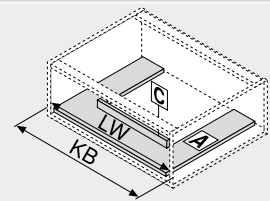
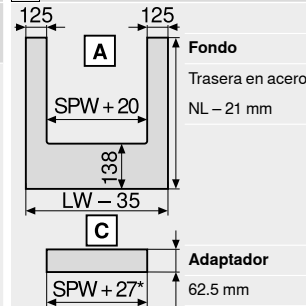
Largo nominal NL (mm)

450, 500

550, 600



Corte – tableros aglo de 16 mm



KB Ancho de cuerpo de mueble  
LW Ancho interior cuerpo de mueble  
NL Largo nominal  
SPW Ancho interior entre los perfiles del fregadero  
\* +3 mm con ZF7M70E2

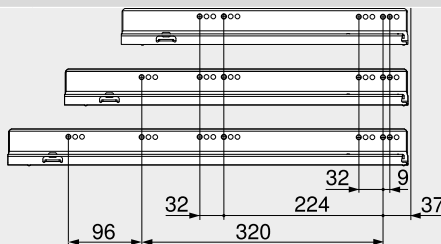
Guía de cuerpo de mueble 753 – 70 kg

Largo nominal NL (mm)

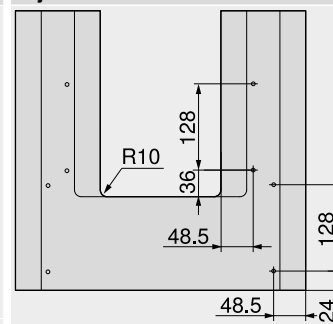
450

500–600

650



Cotas de taladrado – fondo del cajón



Prof. interior cuerpo del mueble LT mín. = largo nominal NL + 3 mm

Indicaciones para los laterales

Visión general – LEGRABOX	219	TIP-ON para LEGRABOX	266	Montaje, desmontaje y ajuste	
Visión general – SERVO-DRIVE para LEGRABOX   TANDEMBOX	379	Visión general – AMBIA-LINE para LEGRABOX CABLOXX	539		
Sistema de fijación para frentes delgados – EXPANDO T	588	Accesorios	586	Short-URL	
Recomendación de montaje y exención de responsabilidad – EXPANDO T	589	Fijación guías de cuerpo de mueble	261		
TIP-ON BLUMOTION para LEGRABOX	262	Visión general – ayudas de montaje	595	www.blum.com/a310	
		Para más información técnica	686		