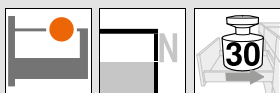




- ▶ TANDEMBOX plus
- ▶▶ Cuerpo de mueble estándar



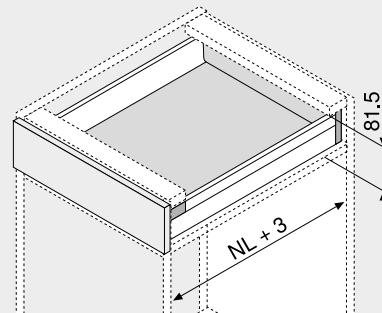
Cajón – N

Webcode
DQCCLA



- Con guía extensión total y oculta – para el deslizamiento ligero durante toda la vida del mueble
- Montaje del frontal sin herramientas
- Ajuste bidimensional del frente
- Con **BLUMOTION** integrado para lograr que los cajones se cierren de forma suave y silenciosa, con posibilidad de combinarse con **SERVO-DRIVE**
- O con **TIP-ON BLUMOTION** para muebles sin tiradores, aunque también para muebles con elementos tiradores como detalle

Espacio ocupado



NL Largo nominal

Información de pedido

@ | ☎ Comprobar disponibilidad de productos

1	Guías de cuerpo de mueble izquierda/derecha		
	BLUMOTION		
Largo nominal	Capacidad de carga dinámica (kg)		
NL (mm)	30		
400	578.4001B		
450	578.4501B		
500	578.5001B		
550	578.5501B		

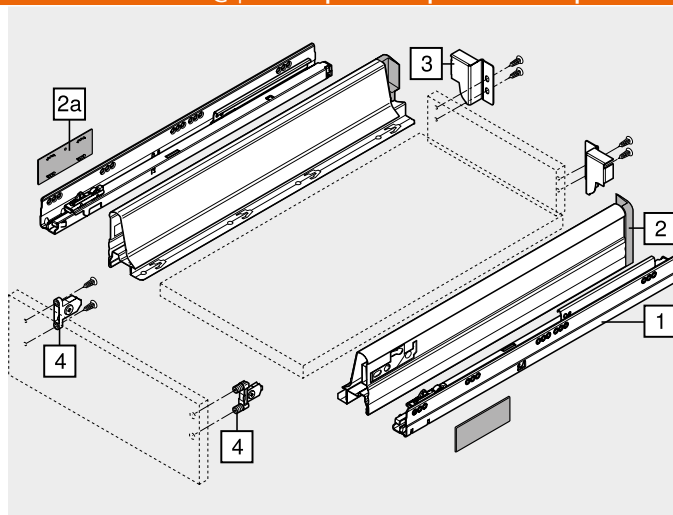
2	Perfiles izquierdo/derecho		
	Material	Acero	
Largo nominal	Color		
NL (mm)	W R9006		
400	378N4002S		
450	378N4502S		
500	378N5002S		
550	378N5502S		

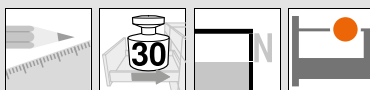
2a	Tapas		
	Color	Material	Ref.
	R7037	Plástico	2 x ZAA.330C
A partir de 1000 piezas con impresión individual			

3	Adaptador trasera izquierdo/derecho		
	Color	Material	Ref.
	W R9006	Acero	Z30N000S.04

4	Fijación frontal		
	Modo de fijación		Ref.
	INSERTA	2 x	ZSF.39A2
	Tornillos	2 x	ZSF.35A2
	Para presión	2 x	ZSF.36A2

Color		Color	
W	Blanco	R7037	RAL 7037 gris polvo
R9006	RAL 9006 gris (aluminio blanco)		





Cajón – N

Webcode
DQCCLA

Planificación

Espacio ocupado en el cuerpo	Cotas de montaje – frente – versión para atornillar	Cotas de taladrado – frente – INSERTA prensar	Cotas de montaje – trasera
	<p>FA Recubrimiento del frente</p>		

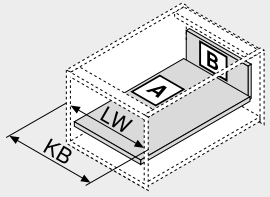
Posición de atornillado – guías de cuerpo de mueble

Largo nominal NL (mm)	Diagrama de atornillado
400	
450	
500	
550	

Prof. interior cuerpo del mueble LT mín. = largo nominal NL + 3 mm

Corte – tableros aglo de 16 mm

Trasera	Fondo
<p>B</p> <p>69 mm</p> <p>LW – 87 mm</p>	<p>A</p> <p>Trasera en madera NL – 24 mm</p> <p>Trasera en acero NL – 22 mm</p> <p>LW – 75 mm</p>



KB Ancho de cuerpo de mueble

LW Ancho interior cuerpo de mueble

NL Largo nominal

Indicaciones para los laterales

Visión general – TANDEMBOX plus	345	Para más información técnica
Visión general – SERVO-DRIVE para LEGRABOX TANDEMBOX	379	
TIP-ON BLUMOTION para TANDEMBOX	372	
Accesorios – trasera en acero	364	
Accesorios	364	
Fijación guías de cuerpo de mueble	370	
Visión general – ayudas de montaje	595	

686 Montaje, desmontaje y ajuste



Short-URL
www.blum.com/a360



Cajón | cajón interior – M



- Con guía extensión total y oculta – para el deslizamiento ligero durante toda la vida del mueble
- Montaje del frontal sin herramientas
- Ajuste bidimensional del frente
- Con **BLUMOTION** integrado para lograr que los cajones se cierren de forma suave y silenciosa, con posibilidad de combinarse con **SERVO-DRIVE**
- O con **TIP-ON BLUMOTION** para muebles sin tiradores, aunque también para muebles con elementos tiradores como detalle
- Cajones interiores a elegir con tirador o con tirador y tope

Web-code	Cajón	DQC/DAM
	Cajón interior	

Espacio ocupado

NL Largo nominal
* Cajón interior
** Cajón interior con tirador

Información de pedido

Cajón Cajón interior

1 **Guías de cuerpo de mueble izquierda/derecha**

BLUMOTION

Largo nominal NL (mm)	Capacidad de carga dinámica (kg)	
	30	65
270	578.2701B	
300	578.3001B	
350	578.3501B	
400	578.4001B	
450	578.4501B	576.4501B
500	578.5001B	576.5001B
550	578.5501B	576.5501B
600	578.6001B	576.6001B
650	578.6501B	576.6501B

2 **Perfiles izquierdo/derecho**

Material Acero

Largo nominal NL (mm)	Color
	W R9006
270	378M2702S
300	378M3002S
350	378M3502S
400	378M4002S
450	378M4502S
500	378M5002S
550	378M5502S
600	378M6002S
650	378M6502S

2a **Tapas**

Color	Material	Ref.
R7037	Plástico	2 x ZAA.330C

A partir de 1000 piezas con impresión individual

3 **Adaptador trasera izquierdo/derecho**

Color	Material	Ref.
W R9006	Acero	Z30M000S.04

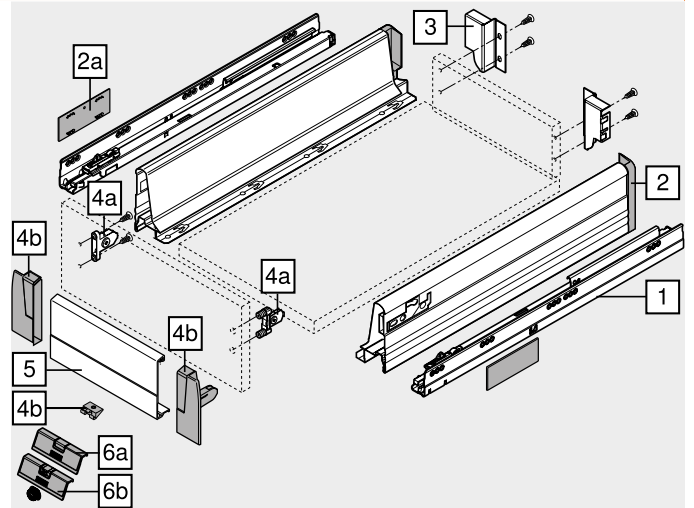
4a **Fijación frontal**

Modo de fijación	Ref.
INSERTA	2 x ZSF.39A2
Tornillos	2 x ZSF.35A2
Para presión	2 x ZSF.36A2

4b **Fijación frontal izquierda/derecha**

Descripción	Color	Ref.
Fijación frontal	R7037	ZIF.70M0
Pieza de sujeción	Color natural	Z31A0008

@ Comprobar disponibilidad de productos



5 **Pieza delantera sin ranura**

Color	Longitud (mm)	Ref.
W R9006	1081	Z31A1081A

Corte Ancho interior cuerpo de mueble LW – 87 mm

a **Accesorios**

6a **Tirador**

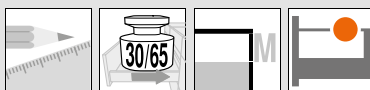
Color	Material	Ref.
R7037	Plástico	ZIF.7005

Alternativa a 6a

6b **Tirador y tope**

Color	Material	Ref.
R7037	Plástico	ZIF.7007

Color	Color
W Blanco	R7037 RAL 7037 gris polvo
R9006 RAL 9006 gris (aluminio blanco)	



Cajón | cajón interior – M

Web-code	Cajón	DQC DAM
	Cajón interior	

Planificación

Espacio ocupado en el cuerpo	Cotas de montaje – frente – versión para atornillar	Cotas de taladrado – frente – INSERTA prensar	Cotas de montaje – trasera
<p>* Cajón interior</p> <p>** Cajón interior con tirador posible a partir de una altura de 72 mm</p>	FA Recubrimiento del frente		

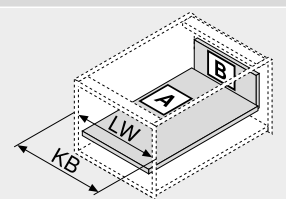
Posición de atornillado – guías de cuerpo de mueble

Largo nominal NL (mm)	Diagram
270	
300	
350	
400	
450	
500	
550	
600	
650	

Prof. interior cuerpo del mueble LT mín. = largo nominal NL + 3 mm
* Taladrado en línea solo con 578.4501B (30 kg)

Corte – tableros aglo de 16 mm

Trasera	Fondo
<p>B</p> <p>84 mm</p> <p>LW – 87 mm</p>	<p>A</p> <p>Trasera en madera NL – 24 mm</p> <p>Trasera en acero NL – 22 mm</p> <p>LW – 75 mm</p>

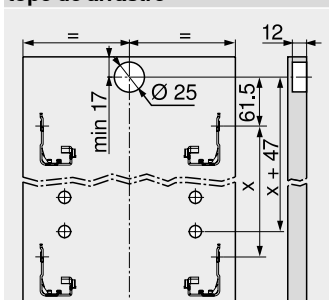


KB Ancho de cuerpo de mueble

LW Ancho interior cuerpo de mueble

NL Largo nominal

Cotas de taladrado – frente – tope de arrastre



Cajón interior

Indicaciones para los laterales

Visión general – TANDEMBOX plus	345
Visión general – SERVO-DRIVE para LEGRABOX TANDEMBOX	379
TIP-ON BLUMOTION para TANDEMBOX	372
Visión general – ORGA-LINE para TANDEMBOX	551
Accesorios – trasera en acero	364
Accesorios	364
Fijación guías de cuerpo de mueble	370

Visión general – ayudas de montaje	595
Para más información técnica	686

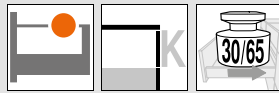
Montaje, desmontaje y ajuste



Short-URL
www.blum.com/a360



- ▶ TANDEMBOX plus
- ▶▶ Cuerpo de mueble estándar



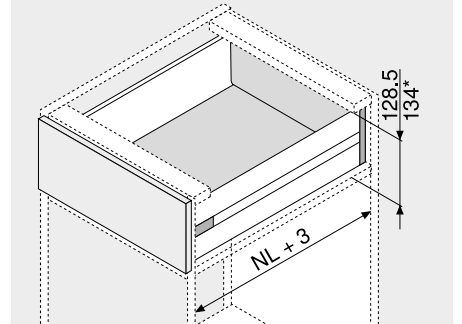
Cajón | cajón interior – K



- Con guía extensión total y oculta – para el deslizamiento ligero durante toda la vida del mueble
- Montaje del frontal sin herramientas
- Ajuste bidimensional del frente
- Con **BLUMOTION** integrado para lograr que los cajones se cierren de forma suave y silenciosa, con posibilidad de combinarse con **SERVO-DRIVE**
- O con **TIP-ON BLUMOTION** para muebles sin tiradores, aunque también para muebles con elementos tiradores como detalle

Web-code	Cajón	DQCDZY
	Cajón interior	DQCG3Y

Espacio ocupado



NL Largo nominal
* Cajón interior

Información de pedido

Cajón Cajón interior

1	<input type="checkbox"/>	Guías de cuerpo de mueble izquierda/derecha
		BLUMOTION
Largo nominal NL (mm)		Capacidad de carga dinámica (kg)
		30 65
400		578.4001B
450		578.4501B 576.4501B
500		578.5001B 576.5001B
550		578.5501B 576.5501B
600		578.6001B 576.6001B
650		578.6501B

2	<input type="checkbox"/>	Perfiles izquierdo/derecho
		Material Acero
Largo nominal NL (mm)		Color
		W R9006
400		378K4002S
450		378K4502S
500		378K5002S
550		378K5502S
600		378K6002S
650		378K6502S

2a	<input type="checkbox"/>	Tapas
		Color Material Ref.
		R7037 Plástico 2 x ZAA.330C

A partir de 1000 piezas con impresión individual

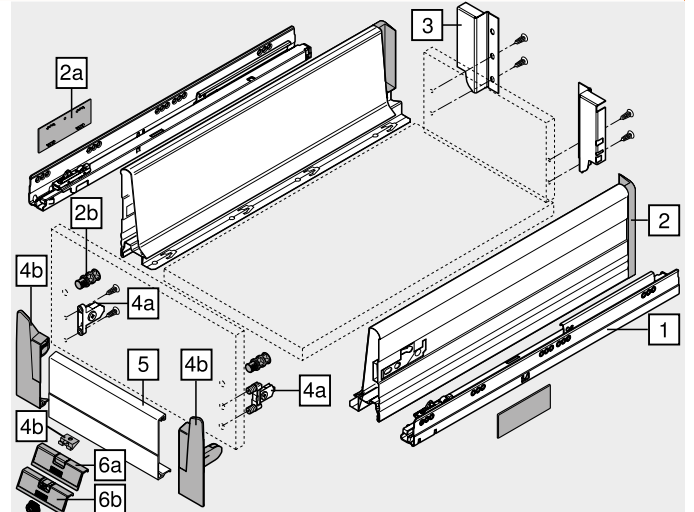
2b	<input type="checkbox"/>	Tetón de posicionamiento
		Color Material Ref.
		R7037 Plástico 2 x T54.3300

3	<input type="checkbox"/>	Adaptador trasera izquierdo/derecho
		Color Material Ref.
		W R9006 Acero Z30K000S

4a	<input type="checkbox"/>	Fijación frontal
		Modo de fijación Ref.
		INSERTA 2 x ZSF.39A2
		Tornillos 2 x ZSF.35A2
		Para presión 2 x ZSF.36A2

4b	<input type="checkbox"/>	Fijación frontal izquierda/derecha
		Descripción Color Ref.
		Fijación frontal R7037 ZIF.70K0
		Pieza de sujeción Color natural Z31A0008

@ | 📞 Comprobar disponibilidad de productos



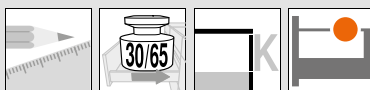
5	<input type="checkbox"/>	Pieza delantera sin ranura
		Color Longitud (mm) Ref.
		W R9006 1081 Z31A1081A

Corte Ancho interior cuerpo de mueble LW – 87 mm

a	<input type="checkbox"/>	Accesorios
6a	<input type="checkbox"/>	Tirador
		Color Material Ref.
		R7037 Plástico ZIF.7005

Alternativa a 6a	<input type="checkbox"/>	Tirador y tope
		Color Material Ref.
		R7037 Plástico ZIF.7007

Color	Color	Color	Color
W	Blanco	R7037	RAL 7037 gris polvo
R9006	RAL 9006 gris (aluminio blanco)		



Cajón | cajón interior – K

Web-code	Cajón	DQCDZY
	Cajón interior	DQCG3Y

Planificación

Espacio ocupado en el cuerpo	Cotas de montaje – frente – versión para atornillar	Cotas de taladrado – frente – INSERTA prensar	Cotas de montaje – trasera
<p>125.5 min 95.5 min 101* 37.5 min 33</p>	<p>Ø 10 +0.2 / -0.1 32 32 47.5 9 15.5 FA</p>	<p>32 32 min 47.5 Ø 10 +0.2 / -0.1 12</p>	<p>9 32 22</p>
* Cajón interior	FA Recubrimiento del frente		

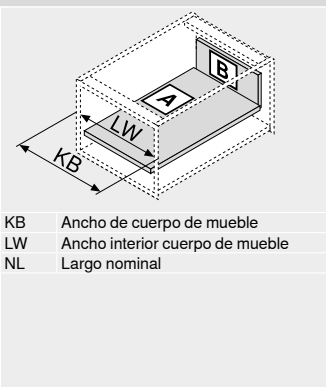
Posición de atornillado – guías de cuerpo de mueble

Largo nominal NL (mm)	Diagrama de atornillado
400	
450	
500	
550	
600	
650	

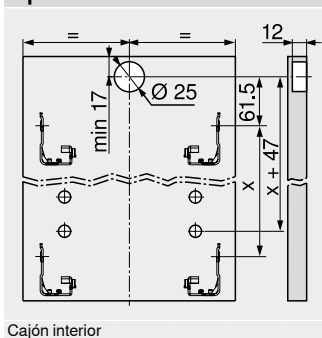
Prof. interior cuerpo del mueble LT mín. = largo nominal NL + 3 mm
* Taladrado en línea solo con 578.4501B (30 kg)

Corte – tableros aglo de 16 mm

Diagrama	Dimensiones
	Traseira: 116 mm LW – 87 mm
	Fondo: Traseira en madera NL – 24 mm Traseira en acero NL – 22 mm LW – 75 mm



Cotas de taladrado – frente – tope de arrastre



Cajón interior

Indicaciones para los laterales

Visión general – TANDEMBOX plus	345
Visión general – SERVO-DRIVE para LEGRABOX TANDEMBOX	379
TIP-ON BLUMOTION para TANDEMBOX	372
Visión general – ORGA-LINE para TANDEMBOX	551
Accesorios – trasera en acero	364
Accesorios	364
Fijación guías de cuerpo de mueble	370

Visión general – ayudas de montaje	595
Para más información técnica	686

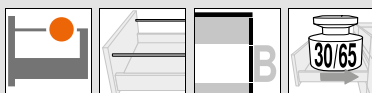
Montaje, desmontaje y ajuste



Short-URL
www.blum.com/a360



► TANDEMBOX plus
►► Cuerpo de mueble estándar



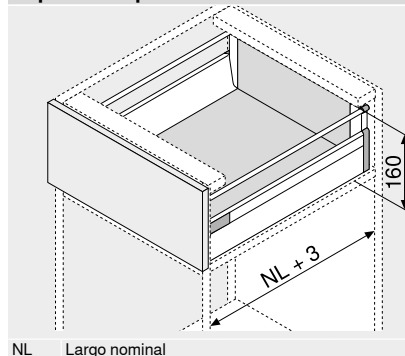
Cacerolero | cacerolero interior – guardacuerpo – B

Web-code	Cacerolero	DQCGTA
	Cacerolero interior	



- Con guardacuerpo simple
- Con guía extensión total y oculta – para el deslizamiento ligero durante toda la vida del mueble
- Montaje del frontal sin herramientas
- Ajuste tridimensional del frente
- Con **BLUMOTION** integrado para lograr que los cajones se cierren de forma suave y silenciosa, con posibilidad de combinarse con **SERVO-DRIVE**
- O con **TIP-ON BLUMOTION** para muebles sin tiradores, aunque también para muebles con elementos tiradores como detalle

Espacio ocupado



NL Largo nominal

Información de pedido

Cacerolero Cacerolero interior

1		Guías de cuerpo de mueble izquierda/derecha
		BLUMOTION
Largo nominal NL (mm)		Capacidad de carga dinámica (kg)
		30 65
350		578.3501B
400		578.4001B
450		578.4501B 576.4501B
500		578.5001B 576.5001B
550		578.5501B 576.5501B
600		578.6001B 576.6001B
650		576.6501B

2		Perfiles izquierdo/derecho
		Material Acero
Largo nominal NL (mm)		Color
		W R9006
350		378M3502S
400		378M4002S
450		378M4502S
500		378M5002S
550		378M5502S
600		378M6002S
650		378M6502S

2a		Tapas
		Color R7037
		Material Plástico
		2 x
		Ref. ZAA.330C

A partir de 1000 piezas con impresión individual

3		Adaptador trasera izquierdo/derecho
		Color W R9006
		Material Acero
		Ref. Z30B000S.04

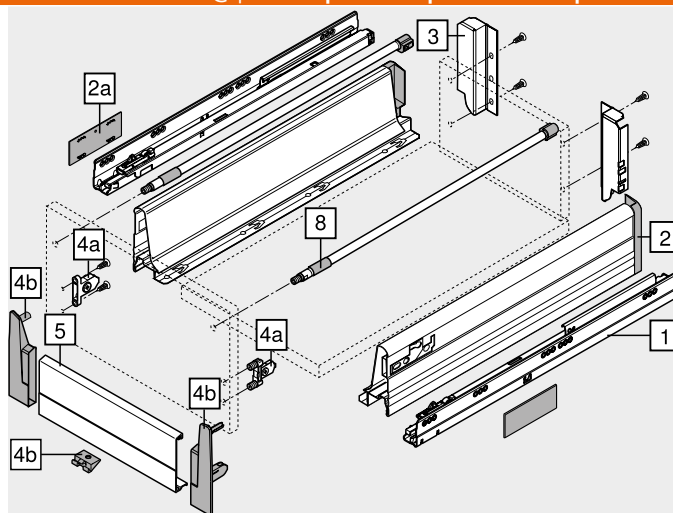
4a		Fijación frontal
		Modo de fijación
		Ref.
		INSERTA 2 x ZSF.39A2
		Tornillos 2 x ZSF.35A2
		Para presión 2 x ZSF.36A2

4b		Fijación frontal izquierda/derecha
		Descripción
		Color
		Ref.
		Fijación frontal R7037 ZIF.72B0
		Pieza de sujeción Color natural Z31A0008

5		Pieza delantera sin ranura
		Color
		Longitud (mm)
		Ref.
		W R9006 1081 Z31A1081A

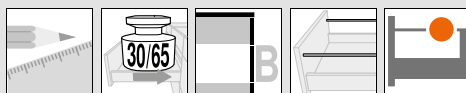
Corte Ancho interior cuerpo de mueble LW – 87 mm

@ Comprobar disponibilidad de productos



8		Guardacuerpo longitudinal
		Largo nominal NL (mm)
		Color W R9006
		Largo nominal NL (mm)
		Color W R9006
		350 2 x ZRG.296V.IC 550 2 x ZRG.496V.IC
		400 2 x ZRG.346V.IC 600 2 x ZRG.546V.IC
		450 2 x ZRG.396V.IC 650 2 x ZRG.596V.IC
		500 2 x ZRG.446V.IC

Color	Color
W Blanco	R7037 RAL 7037 gris polvo
R9006 RAL 9006 gris (aluminio blanco)	



Cacerolero | cacerolero interior – guardacuerpo – B

Web-code	Cacerolero	DQCGTA
	Cacerolero interior	DQCIXA

Planificación

Espacio ocupado en el cuerpo	Cotas de montaje – frente – versión para atornillar	Cotas de taladrado – frente – INSERTA prensar	Cotas de montaje – trasera
	<p>FA Recubrimiento del frente</p>		

Posición de atornillado – guías de cuerpo de mueble

Largo nominal NL (mm)	Diagram
350	
400	
450	
500	
550	
600	
650	

Prof. interior cuerpo del mueble LT mín. = largo nominal NL + 3 mm
* Taladrado en línea solo con 578.4501B (30 kg)

Corte – tableros aglo de 16 mm

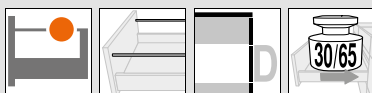
Dimension	Value	Notes
Trasera	135 mm	
Fondo	Trasera en madera: NL – 24 mm; Trasera en acero: NL – 22 mm	
KB	Ancho de cuerpo de mueble	
LW	Ancho interior cuerpo de mueble	
NL	Largo nominal	

Indicaciones para los laterales

Visión general – TANDEMBOX plus	345	Visión general – ayudas de montaje	595	Montaje, desmontaje y ajuste	
Visión general – SERVO-DRIVE para LEGRABOX TANDEMBOX	379	Para más información técnica	686		
TIP-ON BLUMOTION para TANDEMBOX	372			Short-URL	
Accesorios – trasera en acero	364			www.blum.com/a360	
Accesorios	364				
Visión general – ORGA-LINE para TANDEMBOX	551				
Fijación guías de cuerpo de mueble	370				



► TANDEMBOX plus
►► Cuerpo de mueble estándar



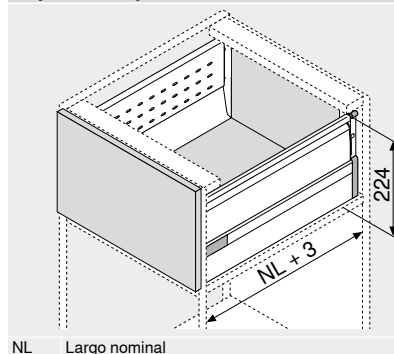
Cacerolero | cacerolero interior – guardacuerpo – D

Web-code	Cacerolero	DQCHIM
	Cacerolero interior	



- Con guardacuerpo simple
- Es posible BOXSIDE de pared doble
- Es posible un guardacuerpo doble
- Con guía extensión total y oculta – para el deslizamiento ligero durante toda la vida del mueble
- Montaje del frontal sin herramientas
- Ajuste tridimensional del frente
- Con **BLUMOTION** integrado para lograr que los cajones se cierren de forma suave y silenciosa, con posibilidad de combinarse con **SERVO-DRIVE**
- O con **TIP-ON BLUMOTION** para muebles sin tiradores, aunque también para muebles con elementos tiradores como detalle

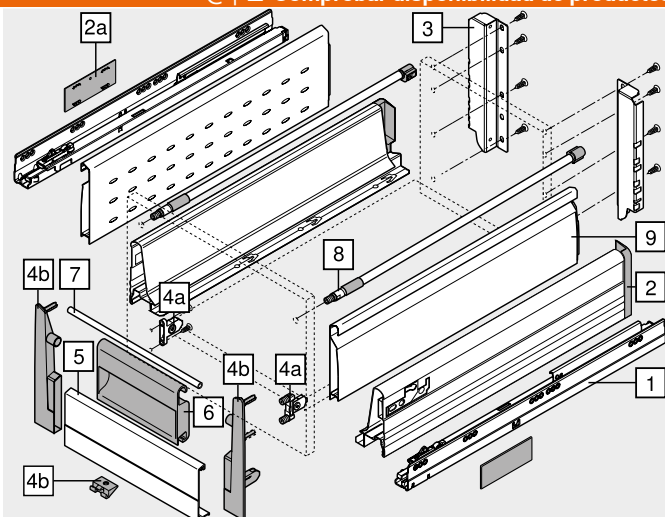
Espacio ocupado



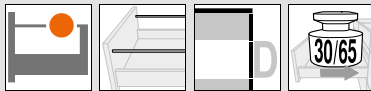
Información de pedido

<input checked="" type="checkbox"/> Cacerolero	<input type="checkbox"/> Cacerolero interior
1	Guías de cuerpo de mueble izquierda/derecha
	BLUMOTION
Largo nominal NL (mm)	Capacidad de carga dinámica (kg)
30	65
350	578.3501B
400	578.4001B
450	578.4501B
500	578.5001B
550	578.5501B
600	578.6001B
650	578.6501B
2	Perfiles izquierdo/derecho
	Material Acero
Largo nominal NL (mm)	Color
	W R9006
350	378M3502S
400	378M4002S
450	378M4502S
500	378M5002S
550	378M5502S
600	378M6002S
650	378M6502S
2a	Tapas
	Color R7037 Material Plástico Ref. ZAA.330C
A partir de 1000 piezas con impresión individual	
3	Adaptador trasera izquierdo/derecho
	Color W R9006 Material Acero Ref. Z30D000SL
4a	Fijación frontal
	Modo de fijación Ref.
	INSERTA 2 x ZSF.39A2
	Tornillos 2 x ZSF.35A2
	Para presión 2 x ZSF.36A2
4b	Fijación frontal izquierda/derecha
	Descripción Color Ref.
	Fijación frontal R7037 ZIF.73D0
	Pieza de sujeción Color natural Z31A0008
5	Pieza delantera sin ranura
	Color Longitud (mm) Ref.
	W R9006 1081 Z31A1081A
Corte Ancho interior cuerpo de mueble LW – 87 mm	
Color	Color
W Blanco	R7037 RAL 7037 gris polvo
R9006 RAL 9006 gris (aluminio blanco)	

@ Comprobar disponibilidad de productos



6	Tirador
	Color R7037 Material Plástico Ref. ZIF.7008
2 tiradores a desde un ancho cuerpo de mueble KB de 900 mm	
7	Guardacuerpo transversal
	Color W R9006 Longitud (mm) 1094 Ref. ZRG.1094U
Corte Ancho interior cuerpo de mueble LW – 68 mm	
8	Guardacuerpo longitudinal
	Largo nominal NL (mm) Color Largo nominal NL (mm) Color
	350 2 x ZRG.296V.IC 550 2 x ZRG.496V.IC
	400 2 x ZRG.346V.IC 600 2 x ZRG.546V.IC
	450 2 x ZRG.396V.IC 650 2 x ZRG.596V.IC
	500 2 x ZRG.446V.IC
a	Accesorios
3a	Pieza de guardacuerpo para guardacuerpo central
	Color R7037 Material Plástico Ref. ZRG.000E3
Para guardacuerpo doble	
9	BOXSIDE de pared doble izquierdo/derecho
	Largo nominal NL (mm) Color Largo nominal NL (mm) Color
	450 Z37H418S.E 600 Z37H568S.E
	500 Z37H468S.E 650 Z37H618S.E
	550 Z37H518S.E



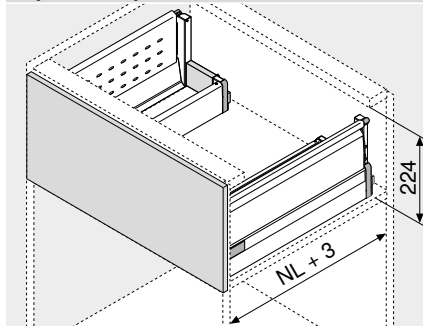
Cacerolero – guardacuerpo – D

Webcode
DQC17Y



- Se puede realizar con componentes estándar
- Con guardacuerpo simple
- Es posible BOXSIDE de pared doble
- Es posible un guardacuerpo doble
- Con guía extensión total y oculta – para el deslizamiento ligero durante toda la vida del mueble
- Ajuste tridimensional del frente
- Con **BLUMOTION** integrado para lograr que los cajones se cierren de forma suave y silenciosa, con posibilidad de combinarse con **SERVO-DRIVE**
- O con **TIP-ON BLUMOTION** para muebles sin tiradores, aunque también para muebles con elementos tiradores como detalle

Espacio ocupado



NL Largo nominal

Información de pedido

1	Guías de cuerpo de mueble izquierda/derecha	
	BLUMOTION	
Largo nominal	Capacidad de carga dinámica (kg)	
NL (mm)	30	65
450	578.4501B	
500	578.5001B	
550	578.5501B	
600	578.6001B	576.6001B
650		576.6501B

2	Perfiles exteriores izquierdo/derecho	
	Material	Acero
Largo nominal	Color	
NL (mm)	W R9006	
450	378M4502S	
500	378M5002S	
550	378M5502S	
600	378M6002S	
650	378M6502S	

2a	Tapas		
	Color	Material	Ref.
	R7037	Plástico	4 x ZAA.330C
A partir de 1000 piezas con impresión individual			

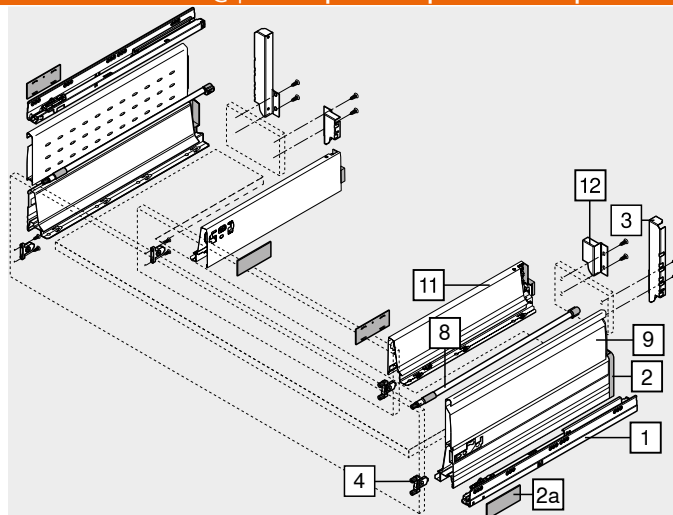
3	Adaptador trasera de fregadero izquierdo/derecho		
	Color	Material	Ref.
	SW R9006	Acero	Z30D000S.22

4	Fijación frontal		
	Modo de fijación		Ref.
	INSERTA	4 x	ZSF.39A2
	Tornillos	4 x	ZSF.35A2
	Para presión	4 x	ZSF.36A2

8	Guardacuerpo longitudinal		
	Color		
Largo nominal	W R9006		
NL (mm)			
450	2 x	ZRG.396V.IC	
500	2 x	ZRG.446V.IC	
550	2 x	ZRG.496V.IC	
600	2 x	ZRG.546V.IC	
650	2 x	ZRG.596V.IC	

Color	Color	
W	Blanco	R7037 RAL 7037 gris polvo
R9006	RAL 9006 gris (aluminio blanco)	SW Blanco seda

@ | Comprobar disponibilidad de productos

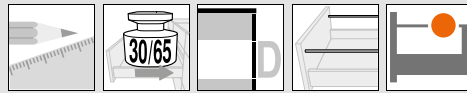


9	BOXSIDE de pared doble izquierdo/derecho		
	Color		
Largo nominal	W R9006		
NL (mm)			
450	Z37H418S.E		
500	Z37H468S.E		
550	Z37H518S.E		
600	Z37H568S.E		
650	Z37H618S.E		

11	Perfiles interiores izquierdo/derecho		
	Color		
Largo nominal	W R9006		
NL (mm)			
270	378M2702S		
300	378M3002S		
350	378M3502S		
400	378M4002S		
450	378M4502S		
500	378M5002S		

Nuestra recomendación para un correcto aprovechamiento del espacio de almacenamiento
Largo nominal NL de perfiles exteriores (n.º 2) – largo nominal NL de perfiles interiores (n.º 11) = mín. 150 mm

12	Adaptador trasera izquierdo/derecho		
	Color	Material	Ref.
	SW R9006	Acero	Z30M000S.04



Cacerolero – guardacuerpo – D

Webcode
DQC17Y

Planificación

Espacio ocupado en el cuerpo	Cotas de montaje – frente – versión para atornillar	Cotas de taladrado – frente – INSERTA prensar	Cotas de montaje – trasera
	<p>FA Recubrimiento del frente</p>		

Posición de atornillado – guías de cuerpo de mueble

Largo nominal NL (mm)

450	
500	
550	
600	
650	

Dimensions: 32, 96, 320, 480, 32, 96, 37, 224, 9

Prof. interior cuerpo del mueble LT mín. = largo nominal NL + 3 mm

Corte – tableros aglo de 16 mm

KB Ancho de cuerpo de mueble
LW Ancho interior cuerpo de mueble
NL Largo nominal
SPW Ancho interior entre los perfiles del fregadero
X = NL perfiles exteriores – NL perfiles interiores – 10 mm

Y mín. (mm)	TIP-ON BLUMOTION	Y máx. (mm)
48	75	225

Cotas de taladrado – adaptador

Indicaciones para los laterales

Visión general – TANDEMBOX plus	345	Para más información técnica
Visión general – SERVO-DRIVE para LEGRABOX TANDEMBOX	379	
TIP-ON BLUMOTION para TANDEMBOX	372	
Visión general – ORGA-LINE para TANDEMBOX	551	
Accesorios	364	
Fijación guías de cuerpo de mueble	370	
Visión general – ayudas de montaje	595	

686 Montaje, desmontaje y ajuste



Short-URL
www.blum.com/a360