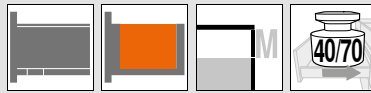




- ▶ **LEGRABOX**
- ▶▶ **Cuerpo de mueble estándar**



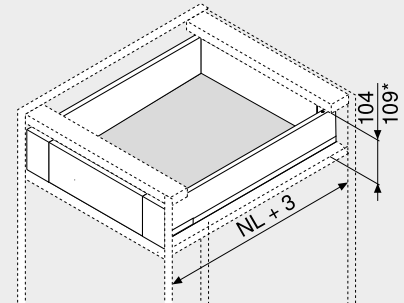
**Cajón interior – M**

Webcode  
DQBPA



- Adecuado para LEGRABOX pure y LEGRABOX free
- Cajón interior con pieza delantera cerrada
- Perfil delgado de 12.8 mm
- Interior y exterior rectos
- Deslizamiento ultraligero sincronizado
- Perfiles de acero y acero inoxidable
- Montaje del frontal sin herramientas
- Ajuste en 3 dimensiones del frente en el perfil
- Con **BLUMOTION S** integrado y conmutable para cierre suave y silencioso, combinable con **TIP-ON BLUMOTION** o **SERVO-DRIVE**

**Espacio ocupado**



NL Largo nominal  
\* Cajón interior con juego de tope de arrastre

**Información de pedido**

<b>1</b>	Guías de cuerpo de mueble izquierda/derecha	
	<b>BLUMOTION S</b>	
<b>Largo nominal</b>	<b>Capacidad de carga dinámica (kg)</b>	
<b>NL (mm)</b>	<b>40</b>	<b>70</b>
270	750.2701S	
300	750.3001S	
350	750.3501S	
400	750.4001S	
450	750.4501S	753.4501S
500	750.5001S	753.5001S
550	750.5501S	753.5501S
600	750.6001S	753.6001S
650		753.6501S

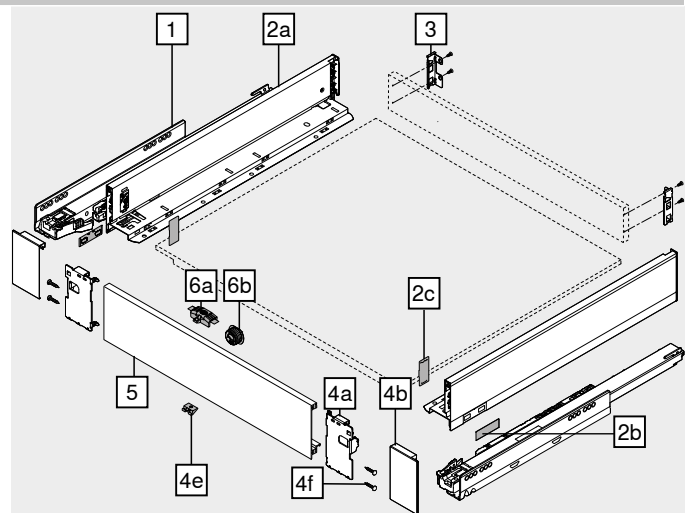
<b>2</b>	Juego de perfil	
	<b>Color</b>	
<b>Largo nominal</b>	<b>TS-M   OG-M   PS-M   SW-M</b>	<b>INGL</b>
<b>NL (mm)</b>		
270	770M2702S	770M2702I
300	770M3002S	770M3002I
350	770M3502S	770M3502I
400	770M4002S	770M4002I
450	770M4502S	770M4502I
500	770M5002S	770M5002I
550	770M5502S	770M5502I
600	770M6002S	770M6002I
650	770M6502S	770M6502I

- Consta de:
- 2a 1 x Perfiles izquierdo/derecho
  - 2b 2 x Branding del cliente
  - 2c 2 x Tapas

<b>3</b>	Adaptador trasera izquierdo/derecho	
	<b>Color</b>	<b>Material</b>
	TS-M   OG-M   PS-M   SW-M   NI	Acero
		<b>Ref.</b>
		ZB7M000S

<b>4</b>	Juego de pieza delantera	
	<b>Color</b>	<b>Material</b>
	TS-M   OG-M   PS-M   SW-M	Acero
	INGL	Acero inoxidable
		<b>Ref.</b>
		ZI7.0MS0
		ZI7.0MI0

- Consta de:
- 4a 1 x Fijación frontal izquierda/derecha
  - 4b 1 x Tapa exterior izquierda/derecha
  - 4e 1 x Pieza de sujeción
  - 4f 4 x Tornillos



<b>5</b>	Pieza delantera sin ranura	
	<b>Color</b>	<b>Longitud (mm)</b>
	TS-M   OG-M   PS-M   SW-M   NI-M	1043
		<b>Ref.</b>
		ZV7.1043C01

Apto para anchos de cuerpo de mueble KB 1200 mm  
Corte Ancho interior cuerpo de mueble LW – 126 mm

<b>a</b>	Accesorios	
<b>6</b>	Juego de tope de arrastre	
	<b>Color</b>	<b>Material</b>
	TS-M   OG-M   PS-M   SW-M	Plástico
		<b>Ref.</b>
		ZI7.0M07

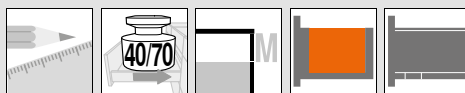
- Consta de:
- 6a 1 x Tope de arrastre
  - 6b 1 x Caja de arrastre
- RAL 7037 gris polvo  
TS-M También para INGL

<b>-</b>	Tornillo de fijación	
	<b>Ø (mm)</b>	<b>Longitud (mm)</b>
	4	15
		<b>Ref.</b>
		61D.1500

Para unir el adaptador con la trasera de madera y el perfil con el fondo de cajón

Para lograr un montaje óptimo, le recomendamos que use tornillos de cabeza plana

<b>Color</b>		<b>Color</b>	
TS-M	Negro terra mate	INGL	Acero inoxidable (inox) antihuellas
OG-M	Gris orión mate	NI	Niquelado
PS-M	Plata polar mate	NI-M	Niquelado mate
SW-M	Blanco seda mate		



Cajón interior – M

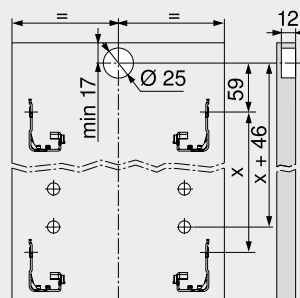
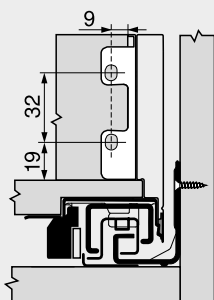
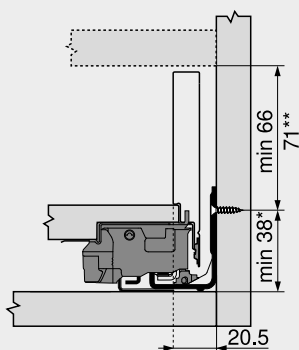
Webcode  
DQBPA

Planificación

Espacio ocupado en el cuerpo

Cotas de montaje – trasera

Cotas de taladrado – frente –  
caja de arrastre

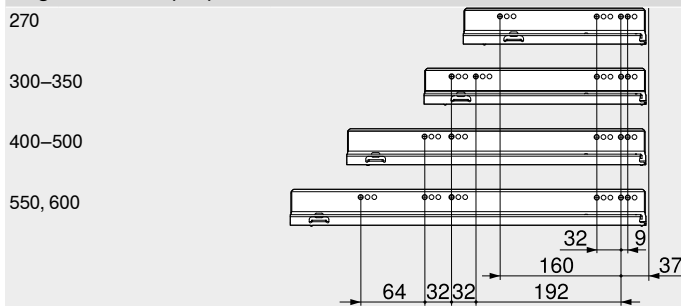


\* +1 mm si las guías de cuerpo se instalan antes de montar el cuerpo  
\*\* Cajón interior con juego de tope de arrastre posible a partir de una altura de 71 mm

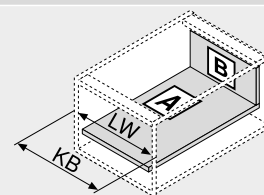
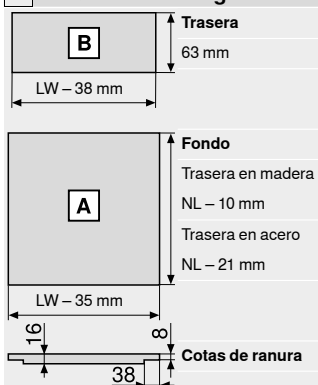
Posición de atornillado – guías de cuerpo de mueble

Guía de cuerpo de mueble 750 – 40 kg

Largo nominal NL (mm)



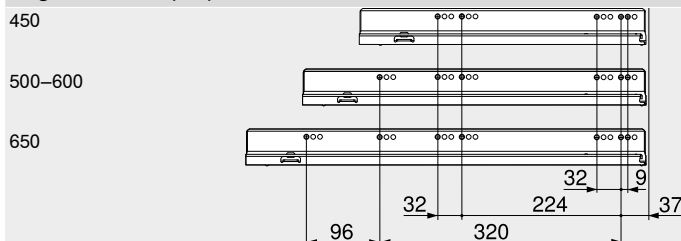
Corte – tableros aglo de 16 mm



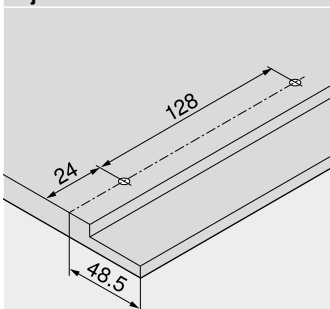
KB Ancho de cuerpo de mueble  
LW Ancho interior cuerpo de mueble  
NL Largo nominal

Guía de cuerpo de mueble 753 – 70 kg

Largo nominal NL (mm)



Cotas de taladrado – fondo del  
cajón



Prof. interior cuerpo del mueble LT mín. = largo nominal NL + 3 mm

Indicaciones para los laterales

Visión general – LEGRABOX	219
Visión general – SERVO-DRIVE para LEGRABOX   TANDEMBOX	379
TIP-ON BLUMOTION para LEGRABOX	262
TIP-ON para LEGRABOX	266
Visión general – AMBIA-LINE para LEGRABOX	539
CABLOXX	586
Accesorios – trasera en acero	257

Accesorios	257
Fijación guías de cuerpo de mueble	261
Visión general – ayudas de montaje	595
Para más información técnica	686

Montaje, desmontaje y ajuste

Short-URL  
[www.blum.com/a310](http://www.blum.com/a310)

