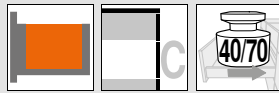




▶ **LEGRABOX**

▶▶ **Cuerpo de mueble estándar – LEGRABOX free**



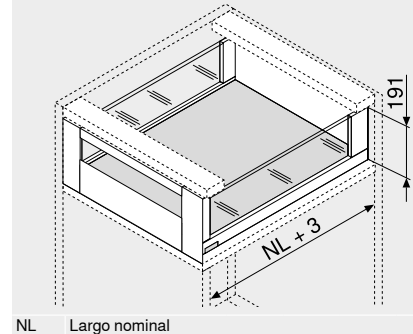
Cacerolero interior – guardacuerpo – C

Webcode
DQBUZY



- Elemento de inserción lateral de gran superficie
- Cacerolero interior con guardacuerpo
- Perfil delgado de 12.8 mm
- Interior y exterior rectos
- Deslizamiento ultraligero sincronizado
- Perfiles de acero y acero inoxidable
- Montaje del frontal sin herramientas
- Ajuste en 3 dimensiones del frente en el perfil
- Con **BLUMOTION S** integrado y conmutable para cierre suave y silencioso, combinable con **TIP-ON BLUMOTION** o **SERVO-DRIVE**

Espacio ocupado



NL Largo nominal

Sistemas box

Información de pedido

1	Guías de cuerpo de mueble izquierda/derecha	
	BLUMOTION S	
Largo nominal	Capacidad de carga dinámica (kg)	
NL (mm)	40	70
350	750.3501S	
400	750.4001S	
450	750.4501S	753.4501S
500	750.5001S	753.5001S
550	750.5501S	753.5501S
600	750.6001S	753.6001S
650		753.6501S

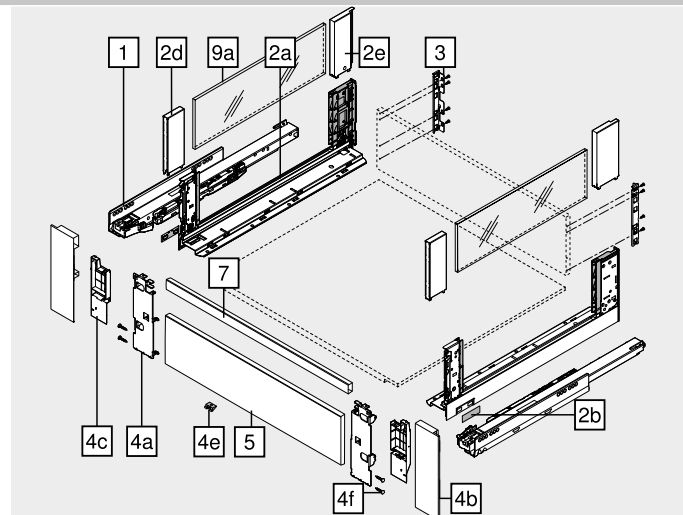
2	Juego de perfil	
	Color	
Largo nominal	TS-M OG-M PS-M SW-M	INGL
NL (mm)		
350	780C3502S	780C3502I
400	780C4002S	780C4002I
450	780C4502S	780C4502I
500	780C5002S	780C5002I
550	780C5502S	780C5502I
600	780C6002S	780C6002I
650	780C6502S	780C6502I

- Consta de:**
- 2a 1 x Perfiles izquierdo/derecho
 - 2b 2 x Branding del cliente
 - 2d 2 x BOXCOVER delante
 - 2e 2 x BOXCOVER detrás

3	Adaptador trasera izquierdo/derecho		Ref.
	Color	Material	
	TS-M OG-M PS-M SW-M NI	Acero	ZB7C000S

4	Juego de pieza delantera		Ref.
	Color	Material	
	TS-M OG-M PS-M SW-M	Acero	ZI7.3CS0
	INGL	Acero inoxidable	ZI7.3CI0

- Consta de:**
- 4a 1 x Fijación frontal izquierda/derecha
 - 4b 1 x Tapa exterior izquierda/derecha
 - 4c 1 x Tapa interior izquierda/derecha
 - 4e 1 x Pieza de sujeción
 - 4f 4 x Tornillos



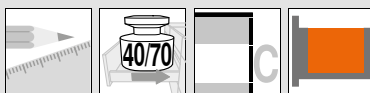
5	Pieza delantera sin ranura		Ref.
	Color	Longitud (mm)	
	TS-M OG-M PS-M SW-M NI-M	1043	ZV7.1043C01
Apto para anchos de cuerpo de mueble KB 1200 mm			
Corte Ancho interior cuerpo de mueble LW – 126 mm			

7	Guardacuerpo transversal		Ref.
	Color	Longitud (mm)	
	TS-M OG-M PS-M SW-M NI-M	1080	ZR7.1080U
Apto para anchos de cuerpo de mueble KB 1200 mm			
Corte Ancho interior cuerpo de mueble LW – 90 mm			

9a	Elementos de inserción de vidrio (lateral)		Ref.
	Material		
	Vidrio		ZE7Sxx8G
Para información de pedido véase Elemento de inserción			

a	Accesorios		Ref.
-	Seguro de transporte – elemento de inserción (lateral)		
	Color	Material	
	Amarillo	Plástico	780C0009
Para el transporte con elemento de inserción premontado (lateral)			

Color		Color	
TS-M	Negro terra mate	INGL	Acero inoxidable (inox) antihuellas
OG-M	Gris orión mate	NI	Niquelado
PS-M	Plata polar mate	NI-M	Niquelado mate
SW-M	Blanco seda mate		



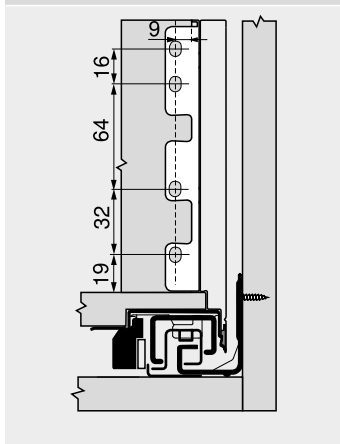
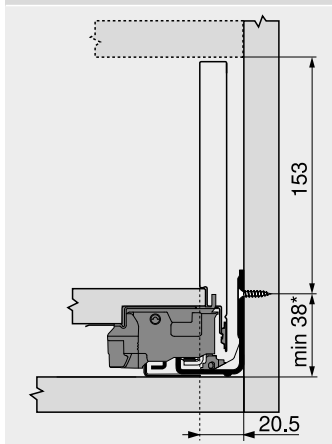
Cacerolero interior – guardacuerpo – C

Webcode
 DQBUZY

Planificación

Espacio ocupado en el cuerpo

Cotas de montaje – trasera

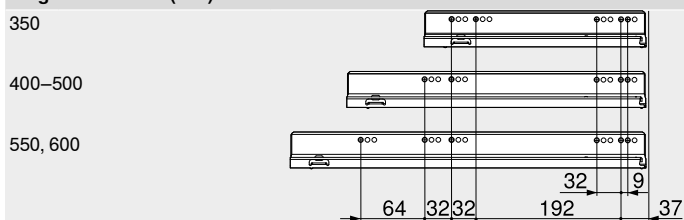


* +1 mm si las guías de cuerpo se instalan antes de montar el cuerpo

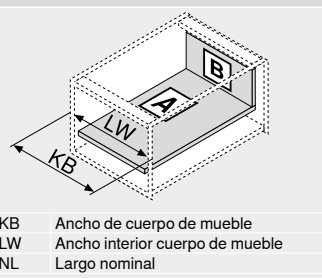
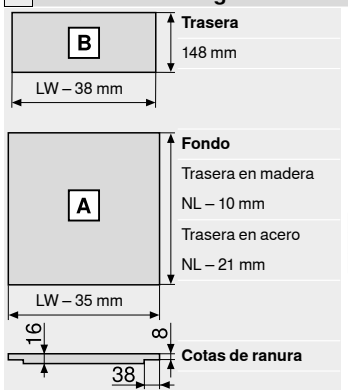
Posición de atornillado – guías de cuerpo de mueble

Guía de cuerpo de mueble 750 – 40 kg

Largo nominal NL (mm)

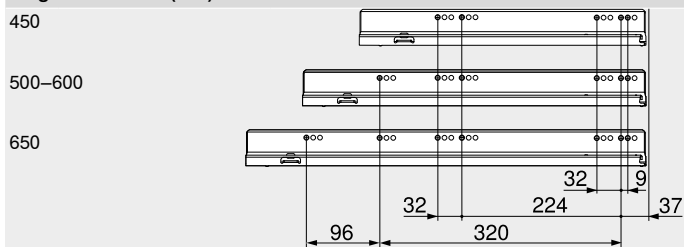


Corte – tableros aglo de 16 mm

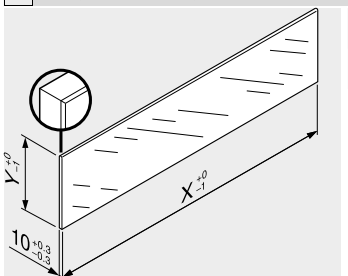


Guía de cuerpo de mueble 753 – 70 kg

Largo nominal NL (mm)



Corte – elementos de inserción



Elementos de inserción	X (mm)	Y (mm)
Lateral	NL - 112	138
NL	Largo nominal	

En combinación con LEGRABOX | TANDEMBOX basándose en las dimensiones predeterminadas no se requiere una "prueba de impacto para componentes de vidrio verticales" según la normativa (DIN EN 14749 de junio de 2016). Para el cumplimiento de la normativa no es necesario un cristal de seguridad.
 Para instalar el elemento se requiere de un canto biselado de 1 mm ±0.5 mm.

Prof. interior cuerpo del mueble LT mín. = largo nominal NL + 3 mm

Indicaciones para los laterales

Visión general – LEGRABOX	219	Accesorios – seguro de transporte – elemento de inserción (lateral)	257
Visión general – SERVO-DRIVE para LEGRABOX TANDEMBOX	379	Accesorios – trasera en acero	257
TIP-ON BLUMOTION para LEGRABOX	262	Accesorios	257
TIP-ON para LEGRABOX	266	Cotas de taladrado – fondo del cajón	232
Visión general – AMBIA-LINE para LEGRABOX CABLOXX	539	Fijación guías de cuerpo de mueble	261
Elementos de inserción	256	Visión general – ayudas de montaje	595
		Para más información técnica	686

Montaje, desmontaje y ajuste

Short-URL
www.blum.com/a310