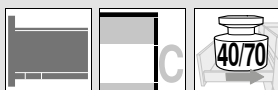




► **LEGRABOX**  
 ►► **Cuerpo estándar – LEGRABOX pure**



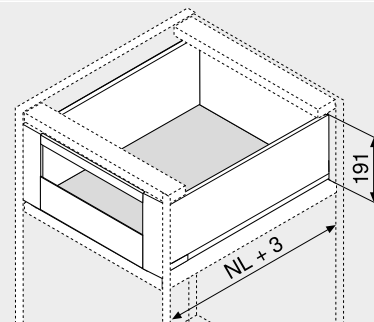
**Cacerolero interior – guardacuerpo – C**

Webcode  
 DQBTLA



- Cacerolero interior con guardacuerpo
- Perfil delgado de 12.8 mm
- Interior y exterior rectos
- Deslizamiento ultraligero sincronizado
- Perfiles de acero y acero inoxidable
- Montaje del frontal sin herramientas
- Ajuste en 3 dimensiones del frente en el perfil
- Con **BLUMOTION S** integrado y conmutable para cierre suave y silencioso, combinable con **TIP-ON BLUMOTION** o **SERVO-DRIVE**

**Espacio ocupado**



NL Largo nominal

**Información de pedido**

1	Guías de cuerpo de mueble izquierda/derecha	
	<b>BLUMOTION S</b>	
<b>Largo nominal</b>	<b>Capacidad de carga dinámica (kg)</b>	
<b>NL (mm)</b>	<b>40</b>	<b>70</b>
270	750.2701S	
300	750.3001S	
350	750.3501S	
400	750.4001S	
450	750.4501S	753.4501S
500	750.5001S	753.5001S
550	750.5501S	753.5501S
600	750.6001S	753.6001S
650		753.6501S

2	Juego de perfil	
	<b>Color</b>	
<b>Largo nominal</b>	<b>TS-M   OG-M   PS-M   SW-M</b>	<b>INGL</b>
<b>NL (mm)</b>		
270	770C2702S	770C2702I
300	770C3002S	770C3002I
350	770C3502S	770C3502I
400	770C4002S	770C4002I
450	770C4502S	770C4502I
500	770C5002S	770C5002I
550	770C5502S	770C5502I
600	770C6002S	770C6002I
650	770C6502S	770C6502I

**Consta de:**

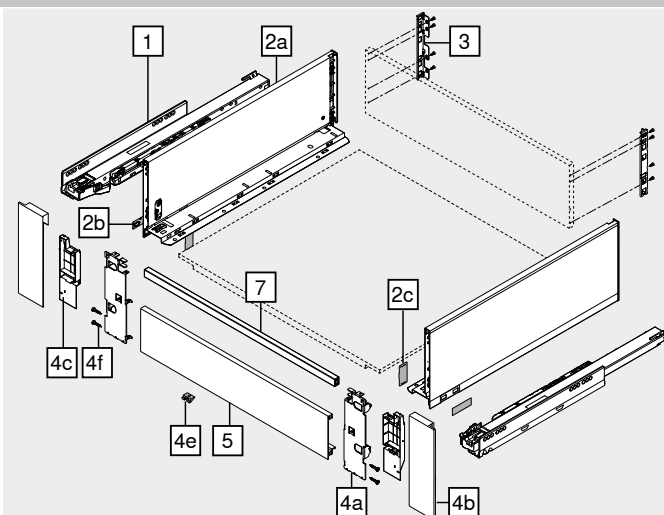
- 2a 1 x Perfiles izquierdo/derecho
- 2b 2 x Branding del cliente
- 2c 2 x Tapas

3	Adaptador trasera izquierdo/derecho		Ref.
	<b>Color</b>	<b>Material</b>	
	TS-M   OG-M   PS-M   SW-M   NI	Acero	<b>ZB7C000S</b>

4	Juego de pieza delantera		Ref.
	<b>Color</b>	<b>Material</b>	
	TS-M   OG-M   PS-M   SW-M	Acero	<b>ZI7.3CS0</b>
	INGL	Acero inoxidable	<b>ZI7.3CI0</b>

**Consta de:**

- 4a 1 x Fijación frontal izquierda/derecha
- 4b 1 x Tapa exterior izquierda/derecha
- 4c 1 x Tapa interior izquierda/derecha
- 4e 1 x Pieza de sujeción
- 4f 4 x Tornillos



5	Pieza delantera sin ranura		Ref.
	<b>Color</b>	<b>Longitud (mm)</b>	
	TS-M   OG-M   PS-M   SW-M   NI-M	1043	<b>ZV7.1043C01</b>

Apto para anchos de cuerpo de mueble KB 1200 mm  
**Corte** Ancho interior cuerpo de mueble LW – 126 mm

7	Guardacuerpo transversal		Ref.
	<b>Color</b>	<b>Longitud (mm)</b>	
	TS-M   OG-M   PS-M   SW-M   NI-M	1080	<b>ZR7.1080U</b>

Apto para anchos de cuerpo de mueble KB 1200 mm  
**Corte** Ancho interior cuerpo de mueble LW – 90 mm

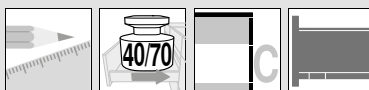
**a Accesorios**

-	Tornillo de fijación		Ref.
	<b>Ø (mm)</b>	<b>Longitud (mm)</b>	
	4	15	<b>61D.1500</b>

Para unir el adaptador con la trasera de madera y el perfil con el fondo de cajón

Para lograr un montaje óptimo, le recomendamos que use tornillos de cabeza plana

Color		Color	
TS-M	Negro terra mate	INGL	Acero inoxidable (inox) antihuellas
OG-M	Gris orión mate	NI	Niquelado
PS-M	Plata polar mate	NI-M	Niquelado mate
SW-M	Blanco seda mate		



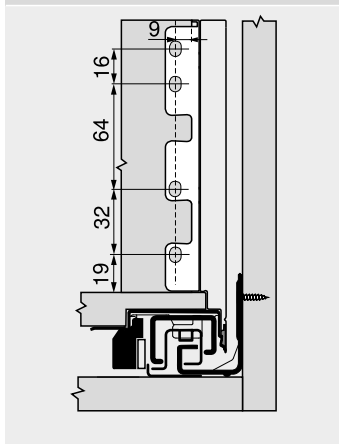
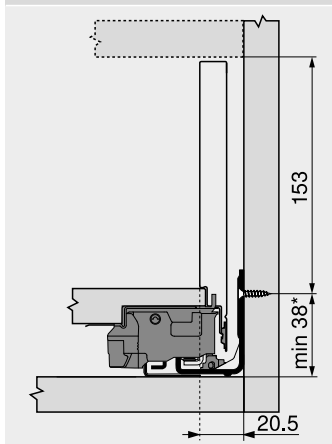
Cacerolero interior – guardacuerpo – C

Webcode  
DQBTLA

Planificación

Espacio ocupado en el cuerpo

Cotas de montaje – trasera

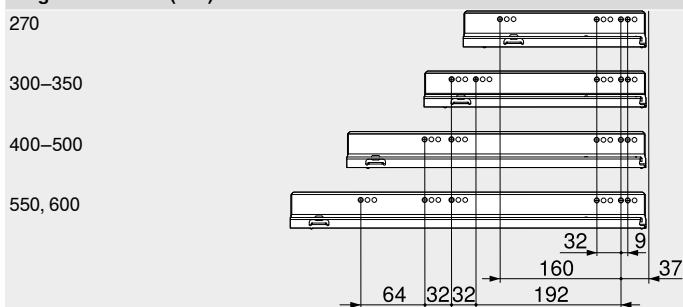


\* +1 mm si las guías de cuerpo se instalan antes de montar el cuerpo

Posición de atornillado – guías de cuerpo de mueble

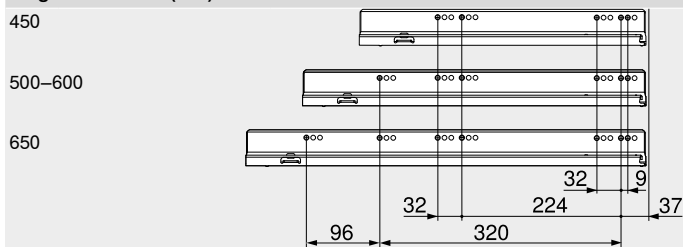
Guía de cuerpo de mueble 750 – 40 kg

Largo nominal NL (mm)



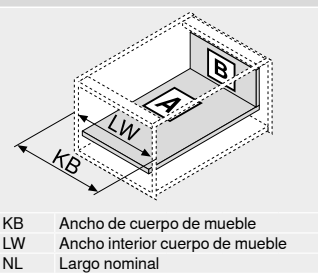
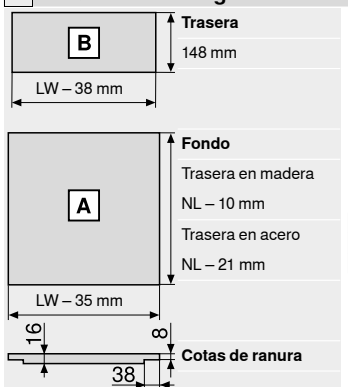
Guía de cuerpo de mueble 753 – 70 kg

Largo nominal NL (mm)



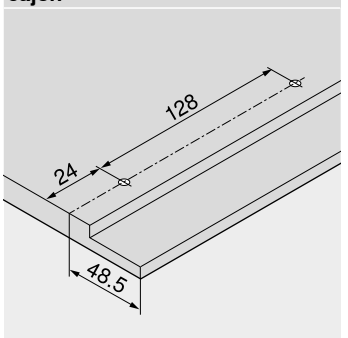
Prof. interior cuerpo del mueble LT mín. = largo nominal NL + 3 mm

Corte – tableros aglo de 16 mm



KB Ancho de cuerpo de mueble  
LW Ancho interior cuerpo de mueble  
NL Largo nominal

Cotas de taladrado – fondo del cajón



Indicaciones para los laterales

Visión general – LEGRABOX	219	Accesorios	257	Montaje, desmontaje y ajuste	
Visión general – SERVO-DRIVE para LEGRABOX   TANDEMBOX	379	Fijación guías de cuerpo de mueble	261		
TIP-ON BLUMOTION para LEGRABOX	262	Visión general – ayudas de montaje	595	Short-URL	
TIP-ON para LEGRABOX	266	Para más información técnica	686		
Visión general – AMBIA-LINE para LEGRABOX	539			www.blum.com/a310	
CABLOXX	586				
Accesorios – trasera en acero	257				