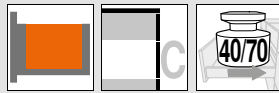




► **LEGRABOX**

►► **Cuerpo de mueble estándar – LEGRABOX free**



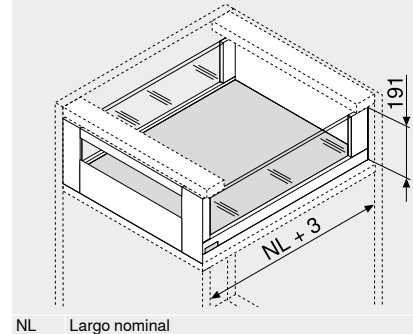
**Cacerolero interior – guardacuerpo – C**

Webcode  
DQBUZY



- Elemento de inserción lateral de gran superficie
- Cacerolero interior con guardacuerpo
- Perfil delgado de 12.8 mm
- Interior y exterior rectos
- Deslizamiento ultraligero sincronizado
- Perfiles de acero y acero inoxidable
- Montaje del frontal sin herramientas
- Ajuste en 3 dimensiones del frente en el perfil
- Con **BLUMOTION S** integrado y conmutable para cierre suave y silencioso, combinable con **TIP-ON BLUMOTION** o **SERVO-DRIVE**

**Espacio ocupado**



**Información de pedido**

<b>1</b>	<b>Guías de cuerpo de mueble izquierda/derecha</b>	
	<b>BLUMOTION S</b>	
<b>Largo nominal</b>	<b>Capacidad de carga dinámica (kg)</b>	
<b>NL (mm)</b>	<b>40</b>	<b>70</b>
350	750.3501S	
400	750.4001S	
450	750.4501S	753.4501S
500	750.5001S	753.5001S
550	750.5501S	753.5501S
600	750.6001S	753.6001S
650		753.6501S

<b>2</b>	<b>Juego de perfil</b>	
	<b>Color</b>	
<b>Largo nominal</b>	<b>TS-M   OG-M   PS-M   SW-M</b>	<b>INGL</b>
<b>NL (mm)</b>		
350	780C3502S	780C3502I
400	780C4002S	780C4002I
450	780C4502S	780C4502I
500	780C5002S	780C5002I
550	780C5502S	780C5502I
600	780C6002S	780C6002I
650	780C6502S	780C6502I

**Consta de:**

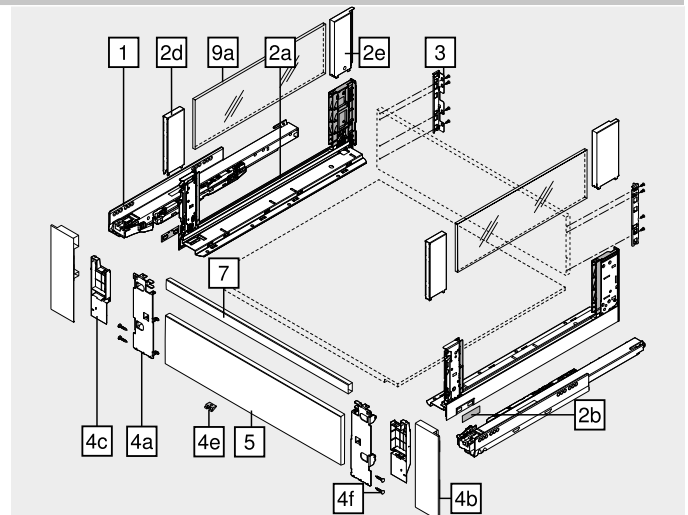
<b>2a</b>	1 x Perfiles izquierdo/derecho
<b>2b</b>	2 x Branding del cliente
<b>2d</b>	2 x BOXCOVER delante
<b>2e</b>	2 x BOXCOVER detrás

<b>3</b>	<b>Adaptador trasera izquierdo/derecho</b>	
	<b>Color</b>	<b>Material</b>
	TS-M   OG-M   PS-M   SW-M   NI	Acero
		<b>Ref.</b>
		ZB7C000S

<b>4</b>	<b>Juego de pieza delantera</b>	
	<b>Color</b>	<b>Material</b>
	TS-M   OG-M   PS-M   SW-M	Acero
	INGL	Acero inoxidable
		<b>Ref.</b>
		ZI7.3CS0
		ZI7.3CI0

**Consta de:**

<b>4a</b>	1 x Fijación frontal izquierda/derecha
<b>4b</b>	1 x Tapa exterior izquierda/derecha
<b>4c</b>	1 x Tapa interior izquierda/derecha
<b>4e</b>	1 x Pieza de sujeción
<b>4f</b>	4 x Tornillos



<b>5</b>	<b>Pieza delantera sin ranura</b>	
	<b>Color</b>	<b>Longitud (mm)</b>
	TS-M   OG-M   PS-M   SW-M   NI-M	1043
		<b>Ref.</b>
		ZV7.1043C01

Apto para anchos de cuerpo de mueble KB 1200 mm  
Corte Ancho interior cuerpo de mueble LW – 126 mm

<b>7</b>	<b>Guardacuerpo transversal</b>	
	<b>Color</b>	<b>Longitud (mm)</b>
	TS-M   OG-M   PS-M   SW-M   NI-M	1080
		<b>Ref.</b>
		ZR7.1080U

Apto para anchos de cuerpo de mueble KB 1200 mm  
Corte Ancho interior cuerpo de mueble LW – 90 mm

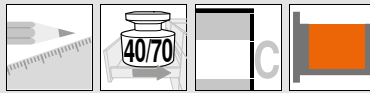
<b>9a</b>	<b>Elementos de inserción de vidrio (lateral)</b>	
	<b>Material</b>	<b>Ref.</b>
	Vidrio	ZE7Sxx8G

Para información de pedido véase Elemento de inserción

<b>a</b>	<b>Accesorios</b>	
<b>-</b>	<b>Seguro de transporte – elemento de inserción (lateral)</b>	
	<b>Color</b>	<b>Material</b>
	Amarillo	Plástico
		<b>Ref.</b>
		780C0009

Para el transporte con elemento de inserción premontado (lateral)

<b>Color</b>	<b>Color</b>
TS-M Negro terra mate	INGL Acero inoxidable (inox) antihuellas
OG-M Gris orión mate	NI Niquelado
PS-M Plata polar mate	NI-M Niquelado mate
SW-M Blanco seda mate	



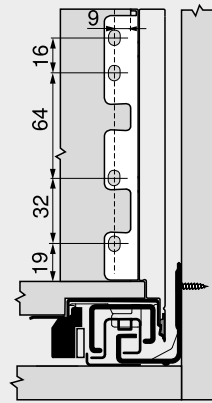
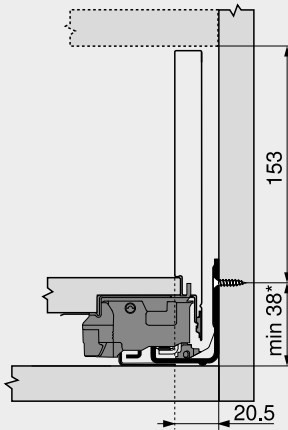
Cacerolero interior – guardacuerpo – C

Webcode  
 DQBUZY

Planificación

Espacio ocupado en el cuerpo

Cotas de montaje – trasera

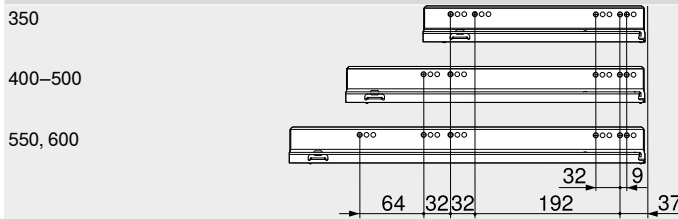


\* +1 mm si las guías de cuerpo se instalan antes de montar el cuerpo

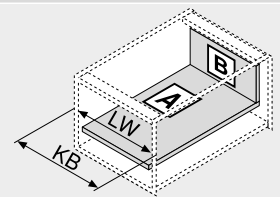
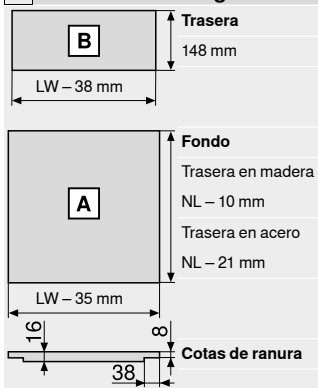
Posición de atornillado – guías de cuerpo de mueble

Guía de cuerpo de mueble 750 – 40 kg

Largo nominal NL (mm)



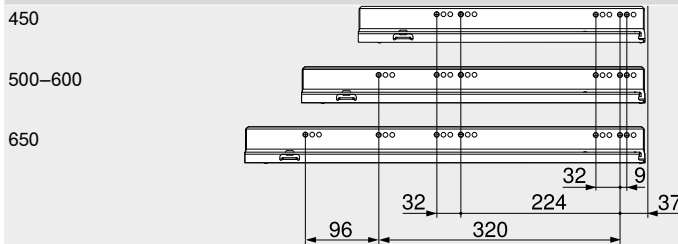
Corte – tableros aglo de 16 mm



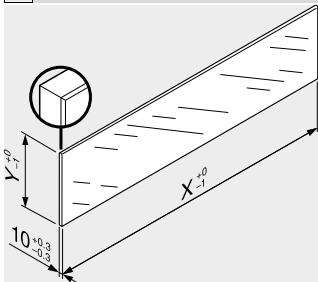
KB Ancho de cuerpo de mueble  
 LW Ancho interior cuerpo de mueble  
 NL Largo nominal

Guía de cuerpo de mueble 753 – 70 kg

Largo nominal NL (mm)



Corte – elementos de inserción



Elementos de inserción	X (mm)	Y (mm)
Lateral	NL - 112	138
NL	Largo nominal	

En combinación con LEGRABOX | TANDEMBOX basándose en las dimensiones predeterminadas no se requiere una "prueba de impacto para componentes de vidrio verticales" según la normativa (DIN EN 14749 de junio de 2016). Para el cumplimiento de la normativa no es necesario un cristal de seguridad. Para instalar el elemento se requiere de un canto biselado de 1 mm ±0.5 mm.

Prof. interior cuerpo del mueble LT mín. = largo nominal NL + 3 mm

Indicaciones para los laterales

Visión general – LEGRABOX	219	Accesorios – seguro de transporte – elemento de inserción (lateral)	257
Visión general – SERVO-DRIVE para LEGRABOX   TANDEMBOX	379	Accesorios – trasera en acero	257
TIP-ON BLUMOTION para LEGRABOX	262	Accesorios	257
TIP-ON para LEGRABOX	266	Cotas de taladrado – fondo del cajón	232
Visión general – AMBIA-LINE para LEGRABOX CABLOXX	539	Fijación guías de cuerpo de mueble	261
Elementos de inserción	256	Visión general – ayudas de montaje	595
		Para más información técnica	686

Montaje, desmontaje y ajuste



Short-URL  
[www.blum.com/a310](http://www.blum.com/a310)