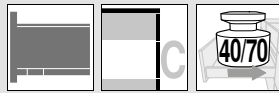


► **LEGRABOX**  
 ►► **Cuerpo estándar – LEGRABOX pure**



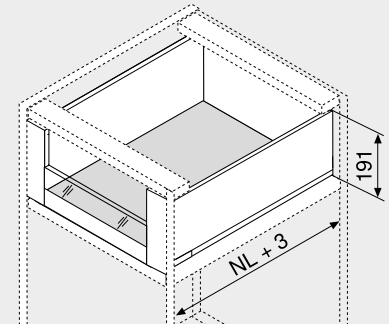
**Cacerolero interior – elemento de inserción – C**

Webcode  
 DQBSVY



- Cacerolero interior con elemento de inserción alto o bajo
- Perfil delgado de 12.8 mm
- Interior y exterior rectos
- Deslizamiento ultraligero sincronizado
- Perfiles de acero y acero inoxidable
- Montaje del frontal sin herramientas
- Ajuste en 3 dimensiones del frente en el perfil
- Con **BLUMOTION S** integrado y conmutable para cierre suave y silencioso, combinable con **TIP-ON BLUMOTION** o **SERVO-DRIVE**

**Espacio ocupado**



NL Largo nominal

**Información de pedido**

1	Guías de cuerpo de mueble izquierda/derecha	
	<b>BLUMOTION S</b>	
<b>Largo nominal</b>	<b>Capacidad de carga dinámica (kg)</b>	
<b>NL (mm)</b>	<b>40</b>	<b>70</b>
270	750.2701S	
300	750.3001S	
350	750.3501S	
400	750.4001S	
450	750.4501S	753.4501S
500	750.5001S	753.5001S
550	750.5501S	753.5501S
600	750.6001S	753.6001S
650		753.6501S

2	Juego de perfil	
	<b>Color</b>	
<b>Largo nominal</b>	<b>TS-M   OG-M   PS-M   SW-M</b>	<b>INGL</b>
<b>NL (mm)</b>		
270	770C2702S	770C2702I
300	770C3002S	770C3002I
350	770C3502S	770C3502I
400	770C4002S	770C4002I
450	770C4502S	770C4502I
500	770C5002S	770C5002I
550	770C5502S	770C5502I
600	770C6002S	770C6002I
650	770C6502S	770C6502I

**Consta de:**

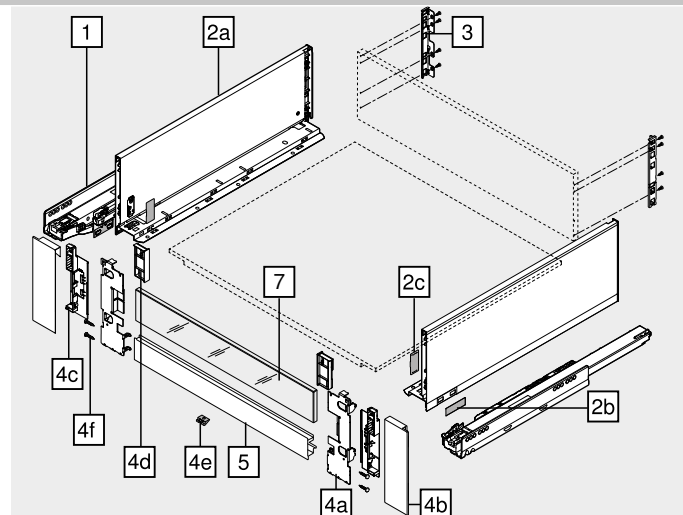
- 2a 1 x Perfiles izquierdo/derecho
- 2b 2 x Branding del cliente
- 2c 2 x Tapas

3	Adaptador trasera izquierdo/derecho		Ref.
	<b>Color</b>	<b>Material</b>	
	TS-M   OG-M   PS-M   SW-M   NI	Acero	<b>ZB7C000S</b>

4	Juego de pieza delantera		Ref.
	<b>Color</b>	<b>Material</b>	
	TS-M   OG-M   PS-M   SW-M	Acero	<b>ZI7.2CS0</b>
	INGL	Acero inoxidable	<b>ZI7.2CI0</b>

**Consta de:**

- 4a 1 x Fijación frontal izquierda/derecha
- 4b 1 x Tapa exterior izquierda/derecha
- 4c 1 x Tapa interior izquierda/derecha
- 4d 1 x Pieza de compensación para elemento de inserción bajo izquierda/derecha
- 4e 1 x Pieza de sujeción
- 4f 4 x Tornillos



5	Pieza delantera con ranura		Ref.
	<b>Color</b>	<b>Longitud (mm)</b>	
	TS-M   OG-M   PS-M   SW-M   NI-M	1043	<b>ZV7.1043MN1</b>

Apto para anchos de cuerpo de mueble KB 1200 mm

**Corte** Ancho interior cuerpo de mueble LW – 126 mm

7	Elementos de inserción de vidrio (para cacerolero interior frontal)		Ref.
	<b>Modo de construcción</b>	<b>Material</b>	
	Bajo	Vidrio	<b>ZE7VxxxxG</b>
	Alto	Vidrio	<b>ZE7WxxxxG</b>

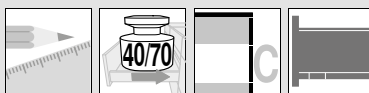
Para información de pedido véase Elemento de inserción

a	Accesorios		Ref.
-	<b>Tornillo de fijación</b>		
	<b>Ø (mm)</b>	<b>Longitud (mm)</b>	
	4	15	<b>61D.1500</b>

Para unir el adaptador con la trasera de madera y el perfil con el fondo de cajón

Para lograr un montaje óptimo, le recomendamos que use tornillos de cabeza plana

Color	Color
TS-M Negro terra mate	INGL Acero inoxidable (inox) antihuellas
OG-M Gris orión mate	NI Niquelado
PS-M Plata polar mate	NI-M Niquelado mate
SW-M Blanco seda mate	



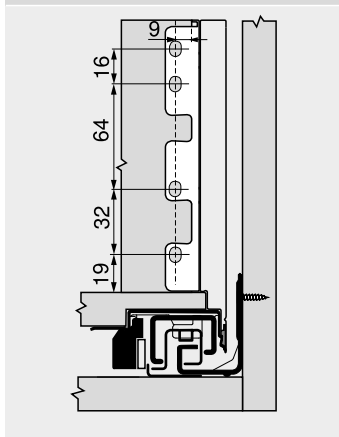
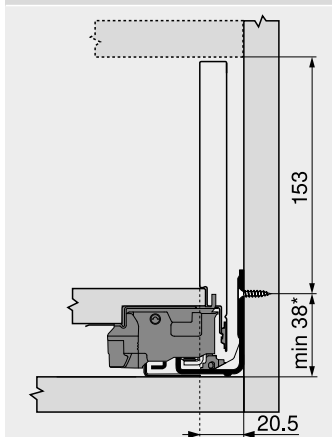
Cacerolero interior – elemento de inserción – C

Webcode  
 DQBSVY

Planificación

Espacio ocupado en el cuerpo

Cotas de montaje – trasera

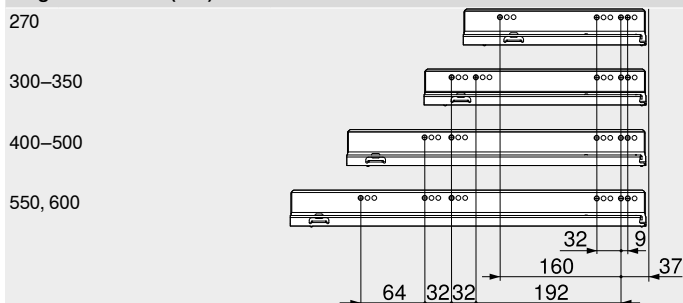


\* +1 mm si las guías de cuerpo se instalan antes de montar el cuerpo

Posición de atornillado – guías de cuerpo de mueble

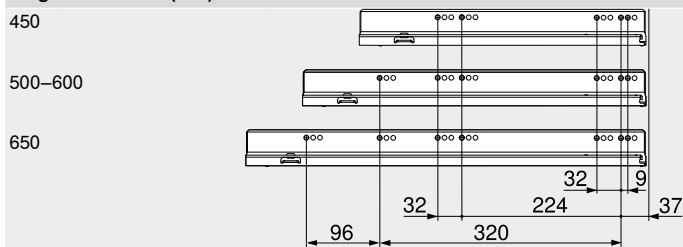
Guía de cuerpo de mueble 750 – 40 kg

Largo nominal NL (mm)



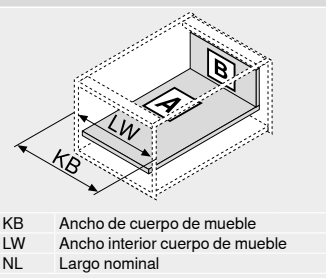
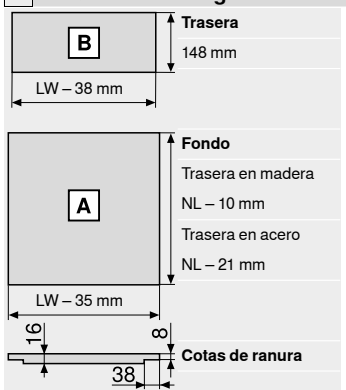
Guía de cuerpo de mueble 753 – 70 kg

Largo nominal NL (mm)



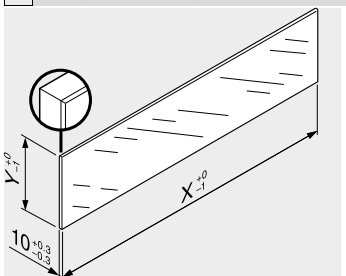
Prof. interior cuerpo del mueble LT mín. = largo nominal NL + 3 mm

Corte – tableros aglo de 16 mm



KB Ancho de cuerpo de mueble  
 LW Ancho interior cuerpo de mueble  
 NL Largo nominal

Corte – elementos de inserción



Elementos de inserción	X (mm)	Y (mm)
Bajo	LW – 80	70
Alto	LW – 80	138
LW	Ancho interior cuerpo de mueble	

En combinación con LEGRABOX | TANDEMBOX basándose en las dimensiones predeterminadas no se requiere una "prueba de impacto para componentes de vidrio verticales" según la normativa (DIN EN 14749 de junio de 2016). Para el cumplimiento de la normativa no es necesario un cristal de seguridad.  
 Para instalar el elemento se requiere de un canto biselado de 1 mm ±0.5 mm.

Indicaciones para los laterales

Visión general – LEGRABOX	219	Accesorios – trasera en acero	257	Montaje, desmontaje y ajuste	
Visión general – SERVO-DRIVE para LEGRABOX   TANDEMBOX	379	Accesorios	257		
TIP-ON BLUMOTION para LEGRABOX	262	Fijación guías de cuerpo de mueble	261	Short-URL	
TIP-ON para LEGRABOX	266	Visión general – ayudas de montaje	595		
Visión general – AMBIA-LINE para LEGRABOX	539	Para más información técnica	686	www.blum.com/a310	
CABLOXX	586				
Elementos de inserción	256				