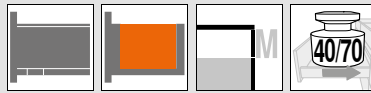




► **LEGRABOX**
 ►► **Cuerpo de mueble estándar**



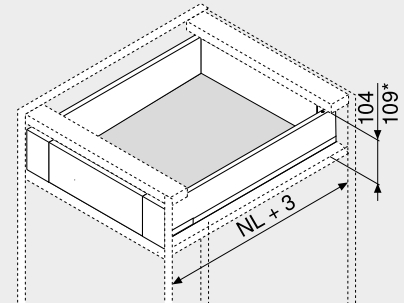
Cajón interior – M

Webcode
 DQBPD A



- Adecuado para LEGRABOX pure y LEGRABOX free
- Cajón interior con pieza delantera cerrada
- Perfil delgado de 12.8 mm
- Interior y exterior rectos
- Deslizamiento ultraligero sincronizado
- Perfiles de acero y acero inoxidable
- Montaje del frontal sin herramientas
- Ajuste en 3 dimensiones del frente en el perfil
- Con **BLUMOTION S** integrado y conmutable para cierre suave y silencioso, combinable con **TIP-ON BLUMOTION** o **SERVO-DRIVE**

Espacio ocupado



NL Largo nominal
 * Cajón interior con juego de tope de arrastre

Información de pedido

1	Guías de cuerpo de mueble izquierda/derecha	
	BLUMOTION S	
Largo nominal	Capacidad de carga dinámica (kg)	
NL (mm)	40	70
270	750.2701S	
300	750.3001S	
350	750.3501S	
400	750.4001S	
450	750.4501S	753.4501S
500	750.5001S	753.5001S
550	750.5501S	753.5501S
600	750.6001S	753.6001S
650		753.6501S

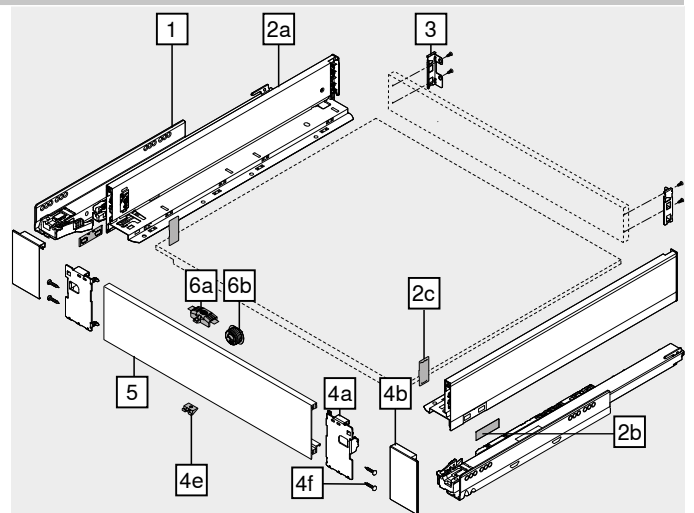
2	Juego de perfil	
	Color	
Largo nominal	TS-M OG-M PS-M SW-M	INGL
NL (mm)		
270	770M2702S	770M2702I
300	770M3002S	770M3002I
350	770M3502S	770M3502I
400	770M4002S	770M4002I
450	770M4502S	770M4502I
500	770M5002S	770M5002I
550	770M5502S	770M5502I
600	770M6002S	770M6002I
650	770M6502S	770M6502I

Consta de:
 2a 1 x Perfiles izquierdo/derecho
 2b 2 x Branding del cliente
 2c 2 x Tapas

3	Adaptador trasera izquierdo/derecho		Ref.
	Color	Material	
	TS-M OG-M PS-M SW-M NI	Acero	ZB7M000S

4	Juego de pieza delantera		Ref.
	Color	Material	
	TS-M OG-M PS-M SW-M	Acero	ZI7.0MS0
	INGL	Acero inoxidable	ZI7.0MI0

Consta de:
 4a 1 x Fijación frontal izquierda/derecha
 4b 1 x Tapa exterior izquierda/derecha
 4e 1 x Pieza de sujeción
 4f 4 x Tornillos



5	Pieza delantera sin ranura		Ref.
	Color	Longitud (mm)	
	TS-M OG-M PS-M SW-M NI-M	1043	ZV7.1043C01

Apto para anchos de cuerpo de mueble KB 1200 mm
 Corte Ancho interior cuerpo de mueble LW – 126 mm

a	Accesorios		Ref.
	Juego de tope de arrastre	Material	
	TS-M OG-M PS-M SW-M	Plástico	ZI7.0M07

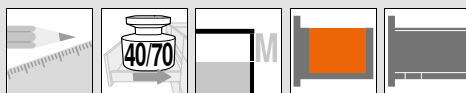
Consta de:
 6a 1 x Tope de arrastre
 6b 1 x Caja de arrastre
 RAL 7037 gris polvo
 TS-M También para INGL

-	Tornillo de fijación		Ref.
	Ø (mm)	Longitud (mm)	
	4	15	61D.1500

Para unir el adaptador con la trasera de madera y el perfil con el fondo de cajón

Para lograr un montaje óptimo, le recomendamos que use tornillos de cabeza plana

Color	Color
TS-M Negro terra mate	INGL Acero inoxidable (inox) antihuellas
OG-M Gris orión mate	NI Niquelado
PS-M Plata polar mate	NI-M Niquelado mate
SW-M Blanco seda mate	



Cajón interior – M

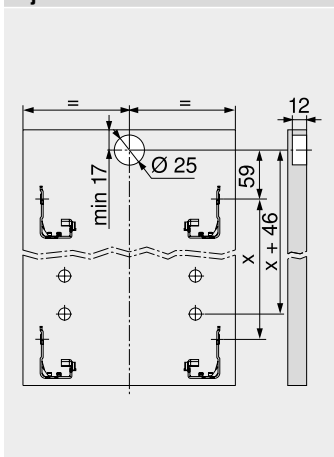
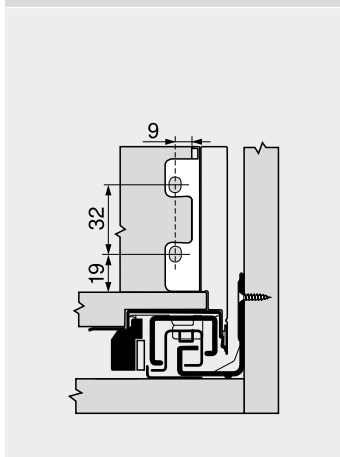
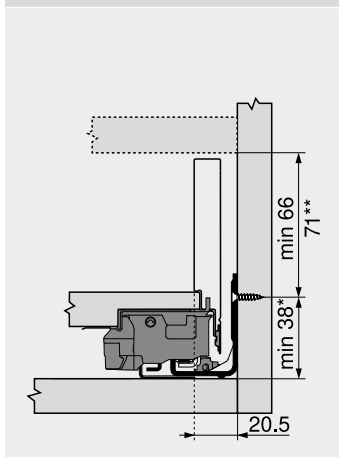
Webcode
DQBPA

Planificación

Espacio ocupado en el cuerpo

Cotas de montaje – trasera

Cotas de taladrado – frente –
caja de arrastre

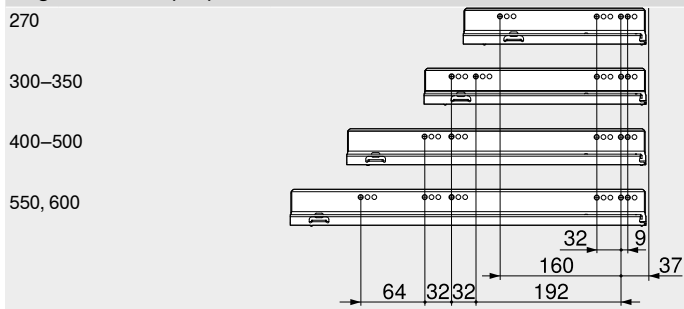


* +1 mm si las guías de cuerpo se instalan antes de montar el cuerpo
** Cajón interior con juego de tope de arrastre posible a partir de una altura de 71 mm

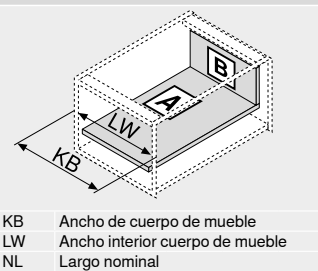
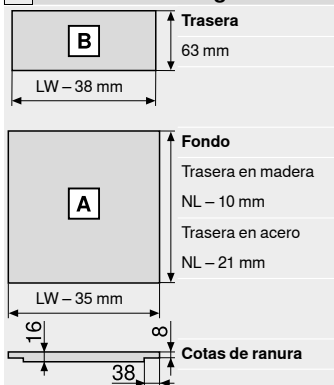
Posición de atornillado – guías de cuerpo de mueble

Guía de cuerpo de mueble 750 – 40 kg

Largo nominal NL (mm)



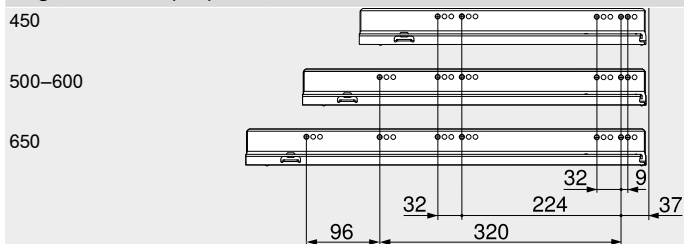
Corte – tableros aglo de 16 mm



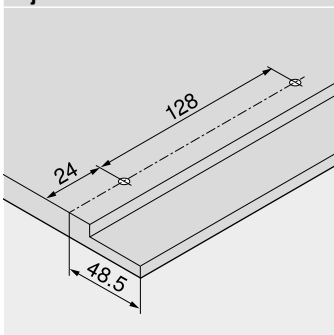
KB Ancho de cuerpo de mueble
LW Ancho interior cuerpo de mueble
NL Largo nominal

Guía de cuerpo de mueble 753 – 70 kg

Largo nominal NL (mm)



Cotas de taladrado – fondo del
cajón



Prof. interior cuerpo del mueble LT mín. = largo nominal NL + 3 mm

Indicaciones para los laterales

Visión general – LEGRABOX	219
Visión general – SERVO-DRIVE para LEGRABOX TANDEMBOX	379
TIP-ON BLUMOTION para LEGRABOX	262
TIP-ON para LEGRABOX	266
Visión general – AMBIA-LINE para LEGRABOX	539
CABLOXX	586
Accesorios – trasera en acero	257

Accesorios	257
Fijación guías de cuerpo de mueble	261
Visión general – ayudas de montaje	595
Para más información técnica	686

Montaje, desmontaje y ajuste

Short-URL	www.blum.com/a310
-----------	--

