



SPACE TOWER



- El armario despensa flexible con caceroleros interiores; con estantes y cajones interiores en la zona superior
- Acceso cómodo desde tres lados
- Los módulos extraíbles de apertura individual permiten ver todo el contenido y extraerlo cómodamente hacia arriba
- Mínimos esfuerzos para su accionamiento incluso en módulos extraíbles con cargas pesadas
- Las paredes traseras y laterales altas garantizan un almacenamiento seguro
- Las divisiones interiores AMBIA-LINE procuran orden y visibilidad a los módulos extraíbles
- Las dimensiones del cuerpo se pueden realizar de manera flexible



Información de pedido

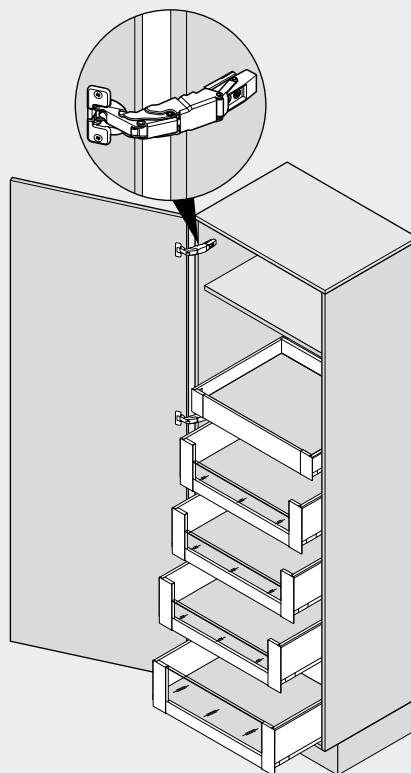
Recomendaciones de uso			
Cajón interior – M	224		
Cacerolero interior – elemento de inserción – C		230	
AMBIA-LINE para LEGRABOX		497	
Bisagra CLIP top de 155°			118
Recomendación			
Ancho cuerpo de mueble (mm)	275–1200		

Planificación

Ayuda para planificación y pedidos

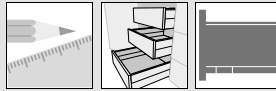
Short-URL

www.blum.com/planningtools



Indicaciones para los laterales

Visión general – LEGRABOX	217	Bisagra CLIP top de 155°	118
Visión general – SERVO-DRIVE para LEGRABOX/TANDEMBOX	555	Visión general – BLUMOTION para puertas	539
TIP-ON para LEGRABOX	658	Accesorios	251
TIP-ON BLUMOTION para LEGRABOX	670	Montaje, desmontaje y ajuste	256
Visión general – AMBIA-LINE para LEGRABOX	491	Visión general – ayudas de montaje	683
		Para más información técnica	774



SPACE TOWER

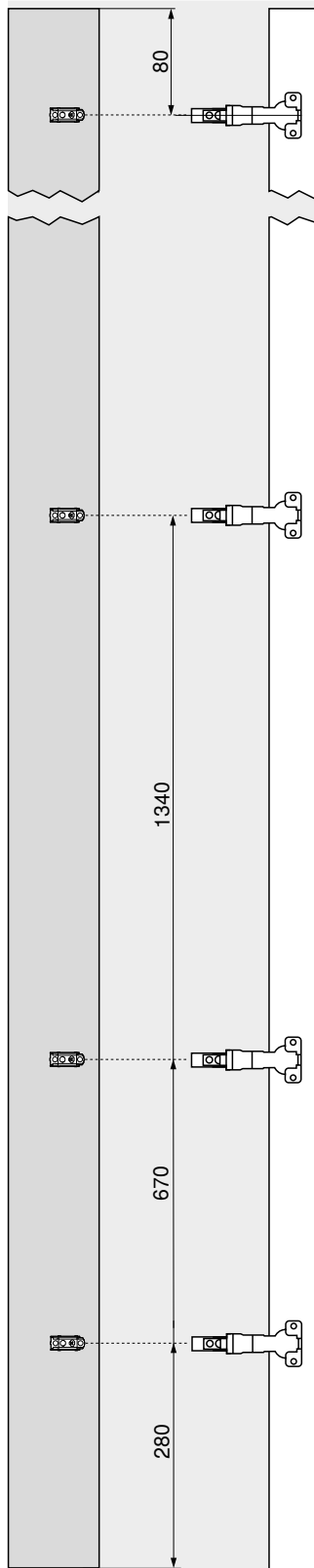
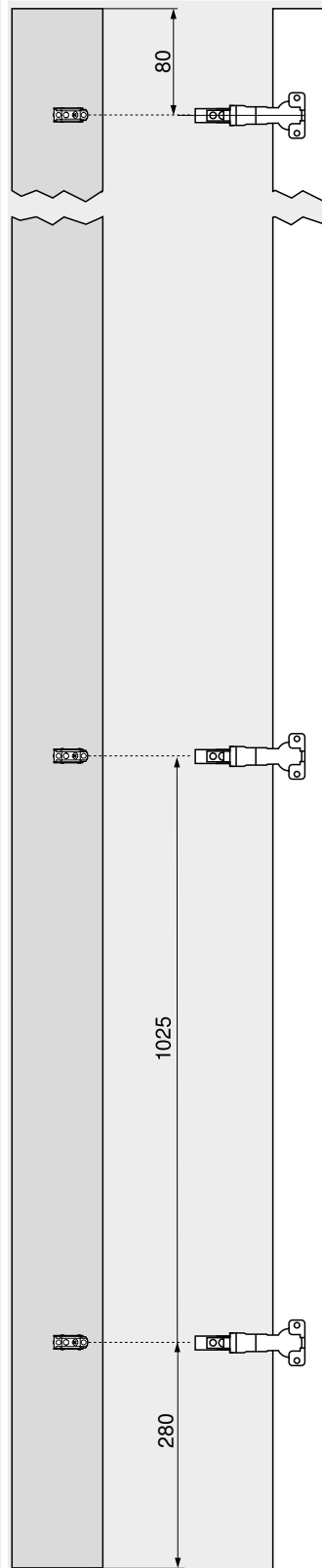
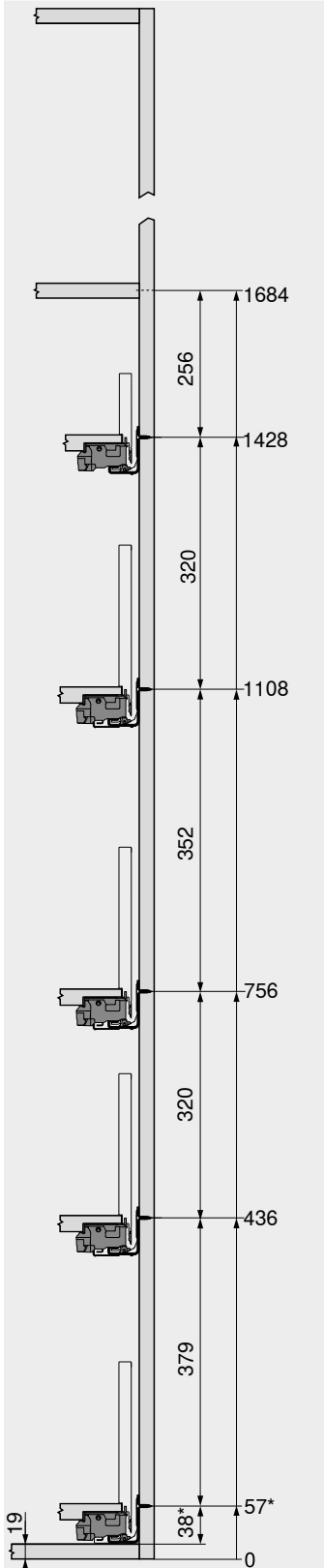
Planificación

Recomendación

Posicionamiento en el cuerpo

Cotas de taladrado – frente

Cotas de taladrado – frente



En los armarios altos es muy práctico un estante, que al estar situado en el nivel superior puede verse muy bien desde delante

El cajón interior facilita el acceso lateral. Si se utiliza el cajón interior con una trasera más alta, los artículos guardados no pueden caerse hacia atrás

El posicionamiento a diferentes alturas de los módulos extraíbles en el armario permite que los artículos altos tales como botellas o paquetes de cereales tengan espacio suficiente en el interior

La bisagra CLIP top 155° sin entrada de la puerta permite aprovechar de manera óptima el ancho del cuerpo

Si la bisagra se monta por encima del módulo extraíble más bajo, éste puede colocarse en la posición más baja. De este modo se aprovecha hasta el último centímetro como espacio de almacenaje

Indicaciones para los laterales

Cantidad de bisagras

782

* +1 mm si las guías de cuerpo se instalan antes de montar el cuerpo