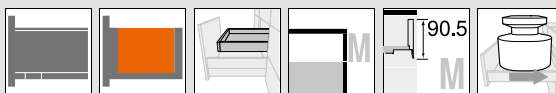




► **LEGRABOX**
 ►► **Cuerpo de mueble estándar**



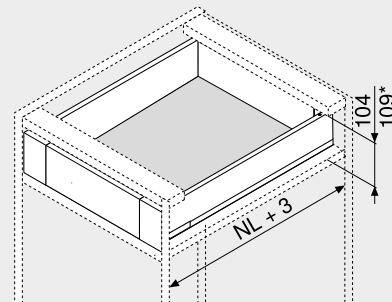
Cajón interior – M

Webcode
 DQBPA



- Adecuado para LEGRABOX pure y LEGRABOX free
- Cajón interior con pieza delantera cerrada
- Perfil delgado de 12.8 mm
- Interior y exterior rectos
- Deslizamiento ultraligero sincronizado
- Perfiles de acero y acero inoxidable
- Montaje del frontal sin herramientas
- Ajuste en 3 dimensiones del frente en el perfil
- Con **BLUMOTION** integrado para lograr que los cajones se cierren de forma suave y silenciosa, con posibilidad de combinarse con **SERVO-DRIVE**
- O con la función **TIP-ON** o **TIP-ON BLUMOTION** para frentes sin tiradores

Espacio ocupado



NL	Largo nominal
*	Con tope de arrastre

Información de pedido

1	Guías de cuerpo de mueble izquierda/derecha	
	BLUMOTION	
Largo nominal NL (mm)	Capacidad de carga din. (kg)	
	40	70
270	750.2701B	
300	750.3001B	
350	750.3501B	
400	750.4001B	
450	750.4501B	753.4501B
500	750.5001B	753.5001B
550	750.5501B	753.5501B
600	750.6001B	753.6001B
650		753.6501B

Información de pedido para TIP-ON y TIP-ON BLUMOTION Véase el capítulo de tecnología de movimiento

2	Juego de perfil	
Largo nominal NL (mm)	Color	
	SW-M TS-M OG-M	INGL
270	770M2702S	770M2702I
300	770M3002S	770M3002I
350	770M3502S	770M3502I
400	770M4002S	770M4002I
450	770M4502S	770M4502I
500	770M5002S	770M5002I
550	770M5502S	770M5502I
600	770M6002S	770M6002I
650	770M6502S	770M6502I
Consta de:		
2a	1 x Perfiles izquierda/derecha	
2b	2 x Branding del cliente	
2c	2 x Tapas	

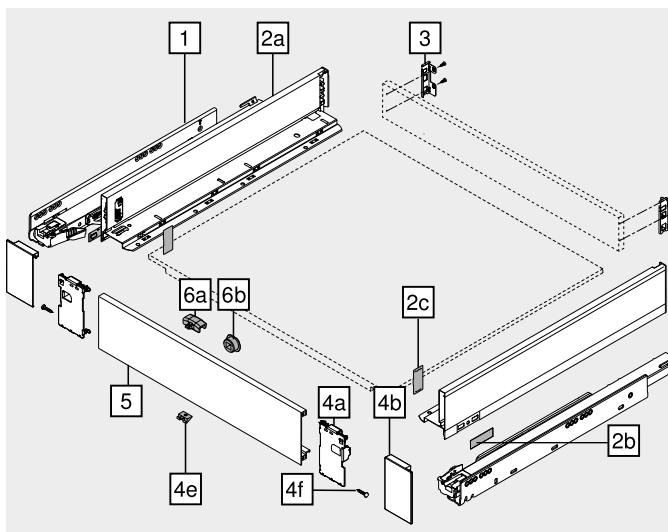
3	Adaptador trasera izquierda/derecha	
	Color	Material
	SW-M TS-M OG-M NI	Acero
		Ref.
		ZB7M000S

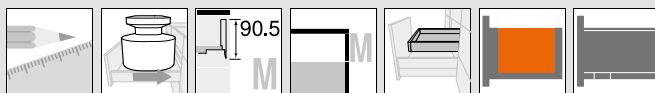
5	Pieza delantera sin ranura	
	Color	Longitud (mm)
	SW-M TS-M OG-M NI-M	1043
		Ref.
		ZV7.1043C01
Para cortar a medida		
Apto para anchos de cuerpo de mueble KB 1200 mm		
Corte	Ancho interior cuerpo de mueble LW – 126 mm	

4	Juego de pieza delantera		
	Color	Material	Ref.
	SW-M TS-M OG-M	Acero	Z17.0MS0
	INGL	Acero inoxidable	Z17.0MI0
Consta de:			
4a	1 x Adaptador frontal izquierda/derecha		
4b	1 x Tapa exterior izquierda/derecha		
4e	1 x Pieza de sujeción		
4f	4 x Tornillos		

a	Accesorios		
6	Juego de tope de arrastre		
	Color	Material	Ref.
	SW-M TS-M OG-M	Plástico	Z17.0M07
Consta de:			
6a	1 x Tope de arrastre		
6b	1 x Caja de arrastre		
	RAL 7037 gris polvo		
TS-M	También para INGL		

Color		Color	
SW-M	Blanco seda mate	INGL	Acero inoxidable (inox) antihuellas
TS-M	Negro terra mate	NI	Niquelado
OG-M	Gris orión mate	NI-M	Niquelado mate





Cajón interior – M

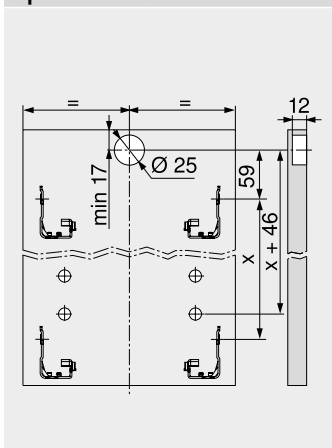
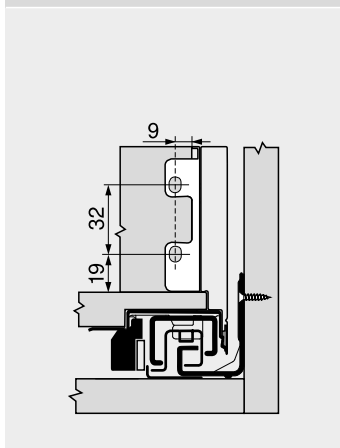
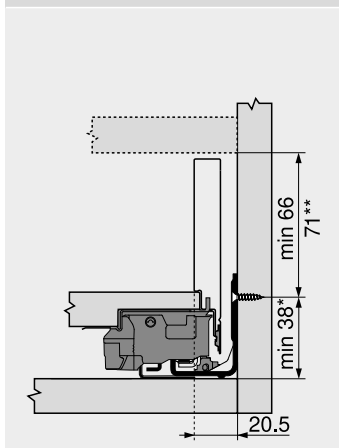
Webcode
DQBPA

Planificación

Espacio ocupado en el cuerpo

Cotas de montaje – trasera

Cotas de taladrado – frente –
tope de arrastre

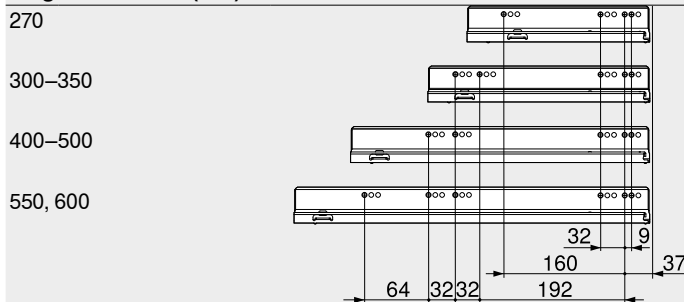


* +1 mm si las guías de cuerpo se instalan antes de montar el cuerpo
** Posible con tope de arrastre a partir de 71 mm

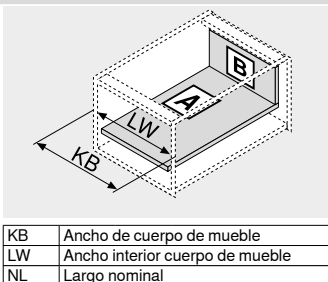
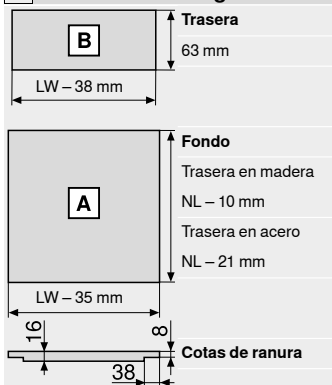
Posición de atornillado – guías de cuerpo de mueble

Guía de cuerpo de mueble 750 – 40 kg

Largo nominal NL (mm)

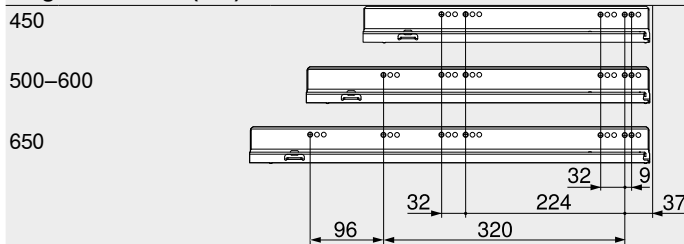


Corte – tableros aglo de 16 mm

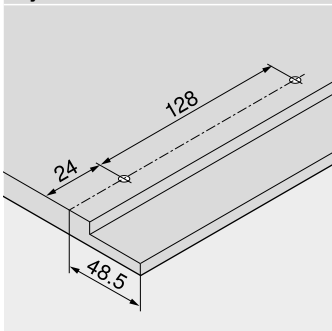


Guía de cuerpo de mueble 753 – 70 kg

Largo nominal NL (mm)



Cotas de taladrado – fondo del cajón



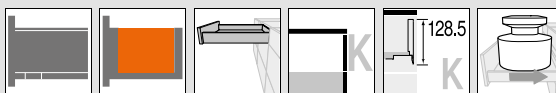
Prof. interior cuerpo del mueble LT mín. = largo nominal NL + 3 mm

Indicaciones para los laterales

Visión general – LEGRABOX	217	Accesorios – trasera en acero	251
Visión general – SERVO-DRIVE para LEGRABOX/TANDEMBOX	555	Accesorios	251
TIP-ON para LEGRABOX	658	Fijación guías de cuerpo de mueble	255
TIP-ON BLUMOTION para LEGRABOX	670	Montaje, desmontaje y ajuste	256
Visión general – AMBIA-LINE para LEGRABOX	491	Visión general – ayudas de montaje	683
		Para más información técnica	774



► **LEGRABOX**
 ►► **Cuerpo de mueble estándar**



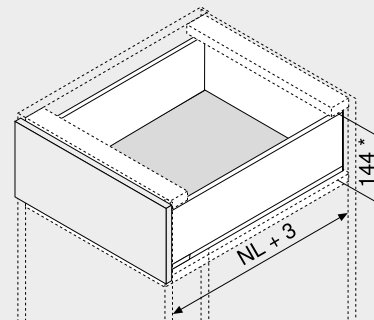
Cajón – K

Webcode
 DQBNYM



- Adecuado para LEGRABOX pure y LEGRABOX free
- Perfil delgado de 12.8 mm
- Interior y exterior rectos
- Deslizamiento ultraligero sincronizado
- Perfiles de acero y acero inoxidable
- Montaje del frontal sin herramientas
- Ajuste en 3 dimensiones del frente en el perfil
- Con **BLUMOTION** integrado para lograr que los cajones se cierren de forma suave y silenciosa, con posibilidad de combinarse con **SERVO-DRIVE**
- O con la función **TIP-ON** o **TIP-ON BLUMOTION** para frentes sin tiradores

Espacio ocupado



NL	Largo nominal
*	Incl. 2 mm Ajuste de la inclinación

Información de pedido

1	Guías de cuerpo de mueble izquierda/derecha	
	BLUMOTION	
Largo nominal NL (mm)	Capacidad de carga din. (kg)	
	40	70
350	750.3501B	
400	750.4001B	
450	750.4501B	753.4501B
500	750.5001B	753.5001B
550	750.5501B	753.5501B
Información de pedido para TIP-ON y TIP-ON BLUMOTION Véase el capítulo de tecnología de movimiento		

2	Juego de perfil	
	Color	
Largo nominal NL (mm)	SW-M	TS-M OG-M INGL
350	770K3502S	770K3502I
400	770K4002S	770K4002I
450	770K4502S	770K4502I
500	770K5002S	770K5002I
550	770K5502S	770K5502I
Consta de:		
2a	1 x	Perfiles izquierda/derecha
2b	2 x	Branding del cliente
2c	2 x	Tapas

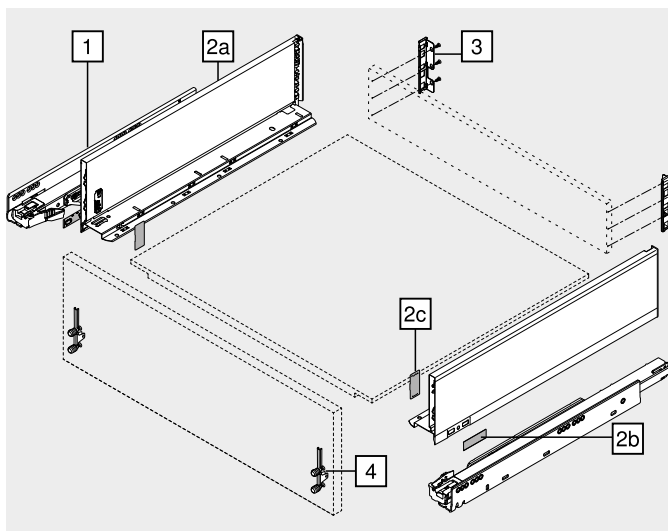
3	Adaptador trasera izquierda/derecha	
	Color	Material
	SW-M TS-M OG-M NI	Acero
		Ref.
		ZB7K000S

4	Fijación frontal	
	Modo de fijación	Ref.
	Tornillos	2 x ZF7K7002
	EXPANDO	2 x ZF7K70E2

a	Accesorios		
-	Tornillo aglomerado		
	Ø (mm)	Longitud (mm)	Ref.
	3.5	15	609.1500
	3.5	17	609.1700
Para fijación frontal			

-	Tornillo de fijación		
	Ø (mm)	Longitud (mm)	Ref.
	4	15	61D.1500
Para unir el adaptador con la trasera de madera y el perfil con el fondo de cajón			
Para lograr un montaje óptimo, le recomendamos que use tornillos de cabeza plana			

Color		Color	
SW-M	Blanco seda mate	INGL	Acero inoxidable (inox) antihuellas
TS-M	Negro terra mate	NI	Niquelado
OG-M	Gris orión mate	NI-M	Niquelado mate





Cajón – K

Webcode
DQBNYM

Planificación

Espacio ocupado en el cuerpo	Cotas de montaje – frente – versión para atornillar	Cotas de taladrado – frente – EXPANDO	Cotas de montaje – trasera
<p>* +1 mm si las guías de cuerpo se instalan antes de montar el cuerpo</p> <p>** Incl. 2 mm Ajuste de la inclinación</p>	<p>FA Recubrimiento del frente</p> <p>* +1 mm si las guías de cuerpo se instalan antes de montar el cuerpo</p>	<p>* +1 mm si las guías de cuerpo se instalan antes de montar el cuerpo</p>	

Posición de atornillado – guías de cuerpo de mueble

Guía de cuerpo de mueble 750 – 40 kg

Largo nominal NL (mm)

350	
400–500	
550	

Corte – tableros aglo de 16 mm

<p>B</p> <p>Trasera</p> <p>101 mm</p> <p>LW – 38 mm</p>	
<p>A</p> <p>Fondo</p> <p>Trasera en madera</p> <p>NL – 10 mm</p> <p>Trasera en acero</p> <p>NL – 21 mm</p> <p>LW – 35 mm</p> <p>Cotas de ranura</p> <p>16</p> <p>38</p>	

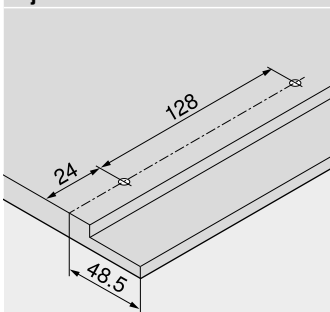
KB	Ancho de cuerpo de mueble
LW	Ancho interior cuerpo de mueble
NL	Largo nominal

Guía de cuerpo de mueble 753 – 70 kg

Largo nominal NL (mm)

450	
500, 550	

Cotas de taladrado – fondo del cajón



Prof. interior cuerpo del mueble LT mín. = largo nominal NL + 3 mm

Indicaciones para los laterales

Visión general – LEGRABOX	217	Accesorios – trasera en acero	251
Visión general – SERVO-DRIVE para LEGRABOX/TANDEMBOX	555	Accesorios	251
TIP-ON para LEGRABOX	658	Fijación guías de cuerpo de mueble	255
TIP-ON BLUMOTION para LEGRABOX	670	Montaje, desmontaje y ajuste	256
Visión general – AMBIA-LINE para LEGRABOX	491	Visión general – ayudas de montaje	683
		Para más información técnica	774