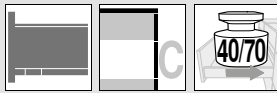




- ▶ **LEGRABOX**
- ▶▶ **Cuerpo estándar – LEGRABOX pure**



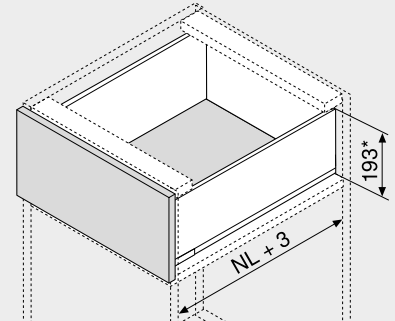
Cacerolero – altura C

Webcode
DQBQ2M



- Perfil delgado de 12.8 mm
- Interior y exterior rectos
- Deslizamiento ultraligero sincronizado
- Perfiles de acero y acero inoxidable
- Montaje del frontal sin herramientas
- Ajuste en 3 dimensiones del frente en el perfil
- Con **BLUMOTION S** integrado y conmutable para cierre suave y silencioso, combinable con **TIP-ON BLUMOTION** o **SERVO-DRIVE**

Espacio ocupado



NL Largo nominal
* Incl. 2 mm Ajuste de la inclinación

Información de pedido

1	Guías de cuerpo de mueble izquierda/derecha	
	BLUMOTION S	
Largo nominal	Capacidad de carga dinámica (kg)	
NL (mm)	40	70
270	750.2701S	
300	750.3001S	
350	750.3501S	
400	750.4001S	
450	750.4501S	753.4501S
500	750.5001S	753.5001S
550	750.5501S	753.5501S
600	750.6001S	753.6001S
650		753.6501S

2	Juego de perfil	
	Color	
Largo nominal	TS-M OG-M PS-M SW-M	INGL
NL (mm)		
270	770C2702S	770C2702I
300	770C3002S	770C3002I
350	770C3502S	770C3502I
400	770C4002S	770C4002I
450	770C4502S	770C4502I
500	770C5002S	770C5002I
550	770C5502S	770C5502I
600	770C6002S	770C6002I
650	770C6502S	770C6502I

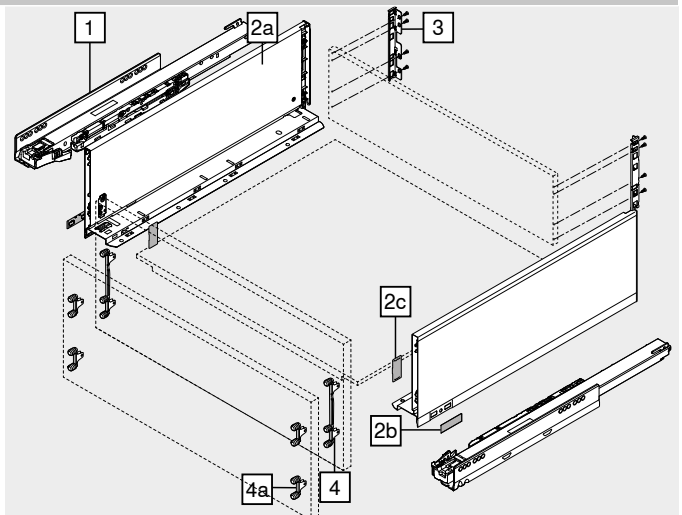
Consta de:

- 2a 1 x Perfiles izquierdo/derecho
- 2b 2 x Branding del cliente
- 2c 2 x Tapas

3	Adaptador trasera izquierdo/derecho		Ref.
	Color	Material	
	TS-M OG-M PS-M SW-M NI	Acero	ZB7C000S

4	Fijación frontal		Ref.
	Modo de fijación		
	Tornillos	2 x	ZF7C7002
	EXPANDO	2 x	ZF7C70E2
	EXPANDO T	2 x	ZF7C70T2

EXPANDO T adecuado para frentes delgados – véanse las indicaciones para los laterales



Alternativa a 4

4a	Fijación frontal		Ref.
	Modo de fijación		
	Tornillos	4 x	ZF7M7002
	EXPANDO	4 x	ZF7M70E2
	EXPANDO T	4 x	ZF7M70T2

EXPANDO T adecuado para frentes delgados – véanse las indicaciones para los laterales

a Accesorios

–	Tornillo aglomerado		Ref.
	Ø (mm)	Longitud (mm)	
	3.5	15	609.1500
	3.5	17	609.1700

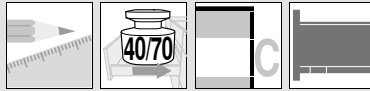
Para fijación frontal

–	Tornillo de fijación		Ref.
	Ø (mm)	Longitud (mm)	
	4	15	61D.1500

Para unir el adaptador con la trasera de madera y el perfil con el fondo de cajón

Para lograr un montaje óptimo, le recomendamos que use tornillos de cabeza plana

Color		Color	
TS-M	Negro terra mate	SW-M	Blanco seda mate
OG-M	Gris orión mate	INGL	Acero inoxidable (inox) antihuellas
PS-M	Plata polar mate	NI	Niquelado



Cacerolero – altura C

Webcode
DQBQ2M

Planificación

Espacio ocupado en el cuerpo	Cotas de montaje – frente – versión para atornillar	Cotas de taladrado – frente – montaje EXPANDO	Cotas de montaje – trasera
<p>* +1 mm si las guías de cuerpo se instalan antes de montar el cuerpo</p> <p>** Incl. 2 mm Ajuste de la inclinación</p>	<p>FA Recubrimiento del frente</p> <p>* +1 mm si las guías de cuerpo se instalan antes de montar el cuerpo</p> <p>** Alternativa 4a</p>	<p>4</p> <p>4a</p> <p>* +1 mm si las guías de cuerpo se instalan antes de montar el cuerpo</p>	

Posición de atornillado – guías de cuerpo de mueble

Guía de cuerpo de mueble 750 – 40 kg
<p>Largo nominal NL (mm)</p> <p>270</p> <p>300–350</p> <p>400–500</p> <p>550, 600</p>

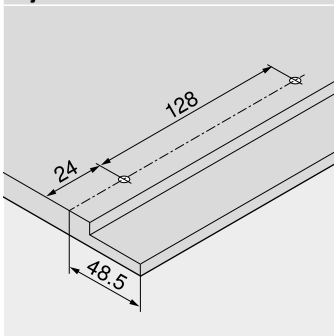
Corte – tableros aglo de 16 mm

<p>Trasera</p> <p>148 mm</p> <p>LW – 38 mm</p> <p>B</p>	
<p>Fondo</p> <p>Trasera en madera</p> <p>NL – 10 mm</p> <p>Trasera en acero</p> <p>NL – 21 mm</p> <p>LW – 35 mm</p> <p>16</p> <p>38</p> <p>Cotas de ranura</p>	
<p>KB Ancho de cuerpo de mueble</p> <p>LW Ancho interior cuerpo de mueble</p> <p>NL Largo nominal</p>	

Guía de cuerpo de mueble 753 – 70 kg

<p>Largo nominal NL (mm)</p> <p>450</p> <p>500–600</p> <p>650</p>

Cotas de taladrado – fondo del cajón



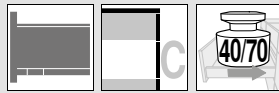
Prof. interior cuerpo del mueble LT mín. = largo nominal NL + 3 mm

Indicaciones para los laterales

Visión general – LEGRABOX	219	TIP-ON para LEGRABOX	266	Montaje, desmontaje y ajuste	
Sistema de fijación para frentes delgados – EXPANDO T	588	Visión general – AMBIA-LINE para LEGRABOX CABLOXX	539	586	
Recomendación de montaje y exención de responsabilidad – EXPANDO T	589	Accesorios – trasera en acero	257	Short-URL	
Visión general – SERVO-DRIVE para LEGRABOX TANDEMBOX	379	Accesorios	257	www.blum.com/a310	
TIP-ON BLUMOTION para LEGRABOX	262	Fijación guías de cuerpo de mueble	261		
		Visión general – ayudas de montaje	595		
		Para más información técnica	686		



► **LEGRABOX**
 ►► **Cuerpo estándar – LEGRABOX pure**



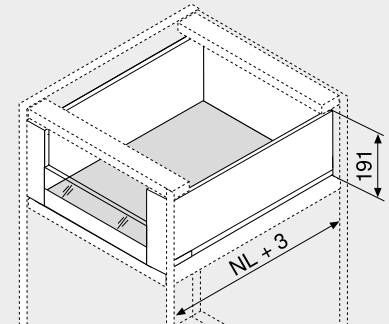
Cacerolero interior – elemento de inserción – C

Webcode
 DQBSVY



- Cacerolero interior con elemento de inserción alto o bajo
- Perfil delgado de 12.8 mm
- Interior y exterior rectos
- Deslizamiento ultraligero sincronizado
- Perfiles de acero y acero inoxidable
- Montaje del frontal sin herramientas
- Ajuste en 3 dimensiones del frente en el perfil
- Con **BLUMOTION S** integrado y conmutable para cierre suave y silencioso, combinable con **TIP-ON BLUMOTION** o **SERVO-DRIVE**

Espacio ocupado



NL Largo nominal

Información de pedido

1	Guías de cuerpo de mueble izquierda/derecha	
	BLUMOTION S	
Largo nominal	Capacidad de carga dinámica (kg)	
NL (mm)	40	70
270	750.2701S	
300	750.3001S	
350	750.3501S	
400	750.4001S	
450	750.4501S	753.4501S
500	750.5001S	753.5001S
550	750.5501S	753.5501S
600	750.6001S	753.6001S
650		753.6501S

2	Juego de perfil	
	Color	
Largo nominal	TS-M OG-M PS-M SW-M	INGL
NL (mm)		
270	770C2702S	770C2702I
300	770C3002S	770C3002I
350	770C3502S	770C3502I
400	770C4002S	770C4002I
450	770C4502S	770C4502I
500	770C5002S	770C5002I
550	770C5502S	770C5502I
600	770C6002S	770C6002I
650	770C6502S	770C6502I

Consta de:

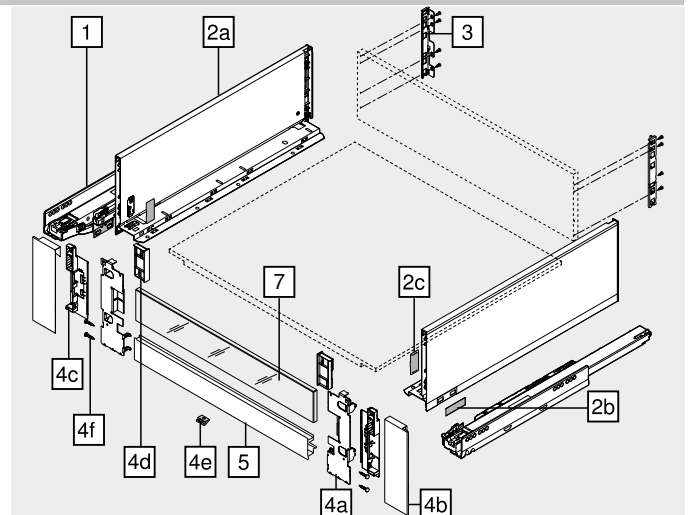
- 2a 1 x Perfiles izquierdo/derecho
- 2b 2 x Branding del cliente
- 2c 2 x Tapas

3	Adaptador trasera izquierdo/derecho		Ref.
	Color	Material	
	TS-M OG-M PS-M SW-M NI	Acero	ZB7C000S

4	Juego de pieza delantera		Ref.
	Color	Material	
	TS-M OG-M PS-M SW-M	Acero	ZI7.2CS0
	INGL	Acero inoxidable	ZI7.2CI0

Consta de:

- 4a 1 x Fijación frontal izquierda/derecha
- 4b 1 x Tapa exterior izquierda/derecha
- 4c 1 x Tapa interior izquierda/derecha
- 4d 1 x Pieza de compensación para elemento de inserción bajo izquierda/derecha
- 4e 1 x Pieza de sujeción
- 4f 4 x Tornillos



5	Pieza delantera con ranura		Ref.
	Color	Longitud (mm)	
	TS-M OG-M PS-M SW-M NI-M	1043	ZV7.1043MN1

Apto para anchos de cuerpo de mueble KB 1200 mm

Corte Ancho interior cuerpo de mueble LW – 126 mm

7	Elementos de inserción de vidrio (para cacerolero interior frontal)		Ref.
	Modo de construcción	Material	
	Bajo	Vidrio	ZE7VxxxxG
	Alto	Vidrio	ZE7WxxxxG

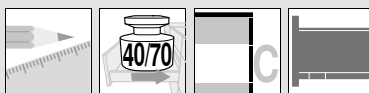
Para información de pedido véase Elemento de inserción

a	Accesorios		Ref.
	Tornillo de fijación	Longitud (mm)	
	Ø (mm)	15	61D.1500

Para unir el adaptador con la trasera de madera y el perfil con el fondo de cajón

Para lograr un montaje óptimo, le recomendamos que use tornillos de cabeza plana

Color	Color
TS-M Negro terra mate	INGL Acero inoxidable (inox) antihuellas
OG-M Gris orión mate	NI Niquelado
PS-M Plata polar mate	NI-M Niquelado mate
SW-M Blanco seda mate	



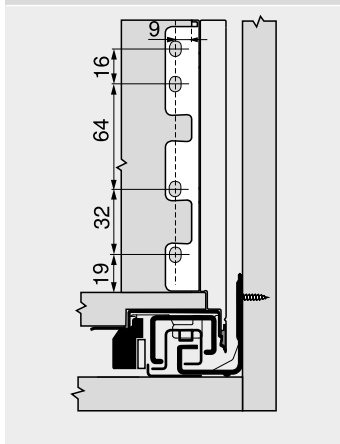
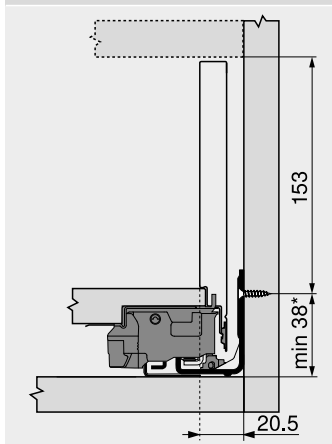
Cacerolero interior – elemento de inserción – C

Webcode
 DQBSVY

Planificación

Espacio ocupado en el cuerpo

Cotas de montaje – trasera

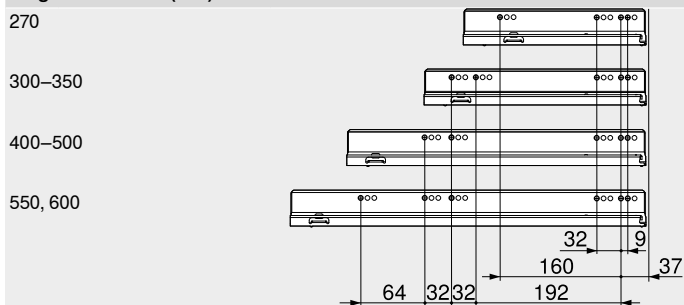


* +1 mm si las guías de cuerpo se instalan antes de montar el cuerpo

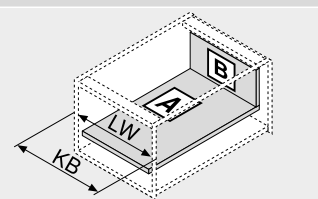
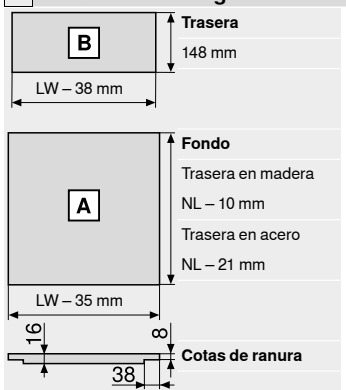
Posición de atornillado – guías de cuerpo de mueble

Guía de cuerpo de mueble 750 – 40 kg

Largo nominal NL (mm)



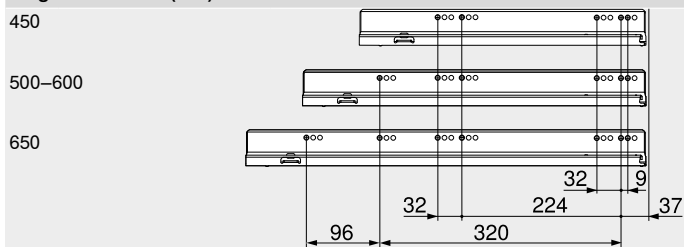
Corte – tableros aglo de 16 mm



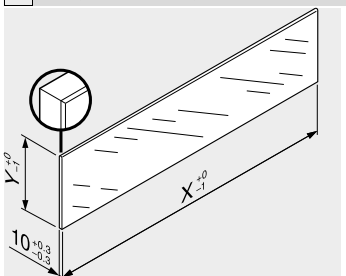
KB Ancho de cuerpo de mueble
 LW Ancho interior cuerpo de mueble
 NL Largo nominal

Guía de cuerpo de mueble 753 – 70 kg

Largo nominal NL (mm)



Corte – elementos de inserción



Elementos de inserción	X (mm)	Y (mm)
Bajo	LW – 80	70
Alto	LW – 80	138

LW Ancho interior cuerpo de mueble
 En combinación con LEGRABOX | TANDEMBOX basándose en las dimensiones predeterminadas no se requiere una "prueba de impacto para componentes de vidrio verticales" según la normativa (DIN EN 14749 de junio de 2016). Para el cumplimiento de la normativa no es necesario un cristal de seguridad.
 Para instalar el elemento se requiere de un canto biselado de 1 mm ±0.5 mm.

Prof. interior cuerpo del mueble LT mín. = largo nominal NL + 3 mm

Indicaciones para los laterales

Visión general – LEGRABOX	219	Accesorios – trasera en acero	257	Montaje, desmontaje y ajuste	
Visión general – SERVO-DRIVE para LEGRABOX TANDEMBOX	379	Accesorios	257		
TIP-ON BLUMOTION para LEGRABOX	262	Fijación guías de cuerpo de mueble	261	Short-URL	
TIP-ON para LEGRABOX	266	Visión general – ayudas de montaje	595		
Visión general – AMBIA-LINE para LEGRABOX	539	Para más información técnica	686	www.blum.com/a310	
CABLOXX	586				
Elementos de inserción	256				

► **LEGRABOX**
 ►► **Cuerpo estándar – LEGRABOX pure**



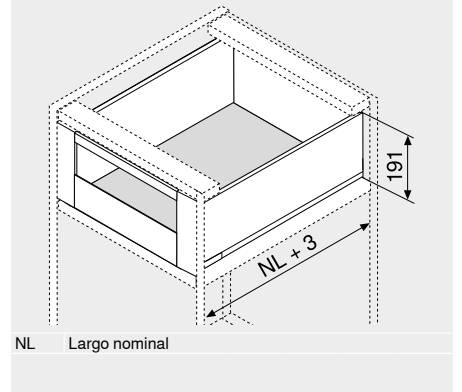
Cacerolero interior – guardacuerpo – C

Webcode
DQBTLA



- Cacerolero interior con guardacuerpo
- Perfil delgado de 12.8 mm
- Interior y exterior rectos
- Deslizamiento ultraligero sincronizado
- Perfiles de acero y acero inoxidable
- Montaje del frontal sin herramientas
- Ajuste en 3 dimensiones del frente en el perfil
- Con **BLUMOTION S** integrado y conmutable para cierre suave y silencioso, combinable con **TIP-ON BLUMOTION** o **SERVO-DRIVE**

Espacio ocupado



Información de pedido

1	Guías de cuerpo de mueble izquierda/derecha	
	BLUMOTION S	
Largo nominal	Capacidad de carga dinámica (kg)	
NL (mm)	40	70
270	750.2701S	
300	750.3001S	
350	750.3501S	
400	750.4001S	
450	750.4501S	753.4501S
500	750.5001S	753.5001S
550	750.5501S	753.5501S
600	750.6001S	753.6001S
650		753.6501S

2	Juego de perfil	
	Color	
Largo nominal	TS-M OG-M PS-M SW-M	INGL
NL (mm)		
270	770C2702S	770C2702I
300	770C3002S	770C3002I
350	770C3502S	770C3502I
400	770C4002S	770C4002I
450	770C4502S	770C4502I
500	770C5002S	770C5002I
550	770C5502S	770C5502I
600	770C6002S	770C6002I
650	770C6502S	770C6502I

Consta de:

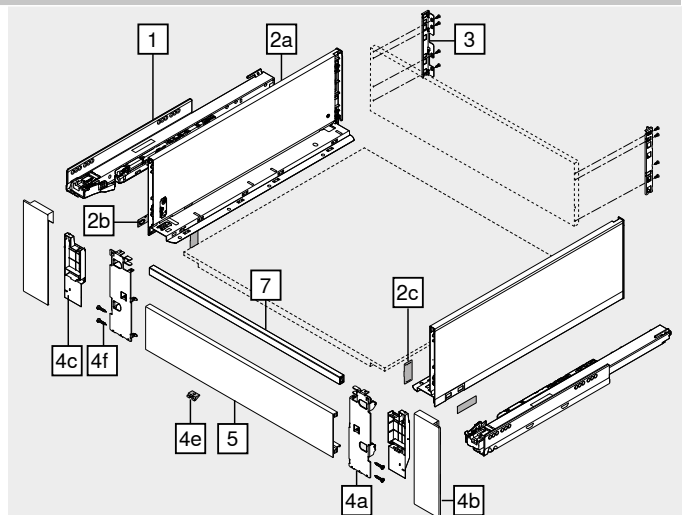
- 2a 1 x Perfiles izquierdo/derecho
- 2b 2 x Branding del cliente
- 2c 2 x Tapas

3	Adaptador trasera izquierdo/derecho		
	Color	Material	Ref.
	TS-M OG-M PS-M SW-M NI	Acero	ZB7C000S

4	Juego de pieza delantera		
	Color	Material	Ref.
	TS-M OG-M PS-M SW-M	Acero	ZI7.3CS0
	INGL	Acero inoxidable	ZI7.3CI0

Consta de:

- 4a 1 x Fijación frontal izquierda/derecha
- 4b 1 x Tapa exterior izquierda/derecha
- 4c 1 x Tapa interior izquierda/derecha
- 4e 1 x Pieza de sujeción
- 4f 4 x Tornillos



5	Pieza delantera sin ranura		
	Color	Longitud (mm)	Ref.
	TS-M OG-M PS-M SW-M NI-M	1043	ZV7.1043C01

Apto para anchos de cuerpo de mueble KB 1200 mm
Corte Ancho interior cuerpo de mueble LW – 126 mm

7	Guardacuerpo transversal		
	Color	Longitud (mm)	Ref.
	TS-M OG-M PS-M SW-M NI-M	1080	ZR7.1080U

Apto para anchos de cuerpo de mueble KB 1200 mm
Corte Ancho interior cuerpo de mueble LW – 90 mm

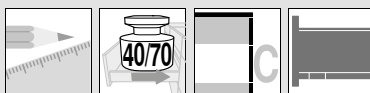
a Accesorios

-	Tornillo de fijación		
	Ø (mm)	Longitud (mm)	Ref.
	4	15	61D.1500

Para unir el adaptador con la trasera de madera y el perfil con el fondo de cajón

Para lograr un montaje óptimo, le recomendamos que use tornillos de cabeza plana

Color	Color
TS-M Negro terra mate	INGL Acero inoxidable (inox) antihuellas
OG-M Gris orión mate	NI Niquelado
PS-M Plata polar mate	NI-M Niquelado mate
SW-M Blanco seda mate	



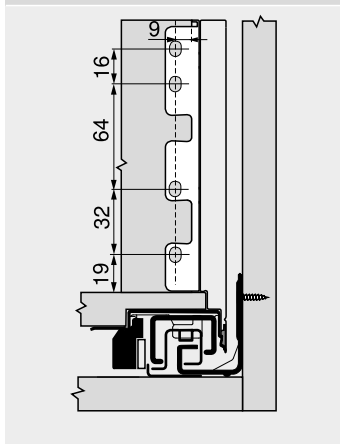
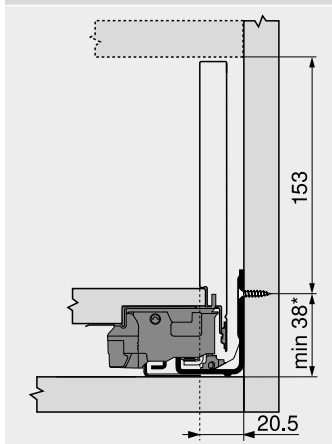
Cacerolero interior – guardacuerpo – C

Webcode
 DQBTLA

Planificación

Espacio ocupado en el cuerpo

Cotas de montaje – trasera

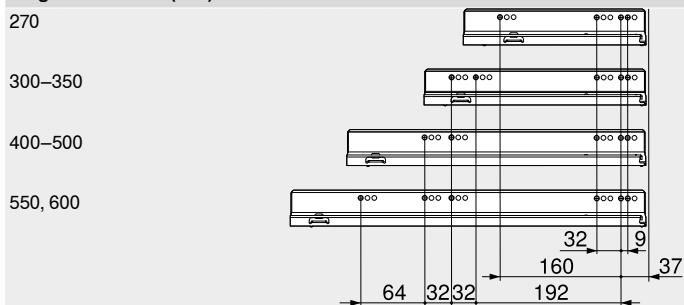


* +1 mm si las guías de cuerpo se instalan antes de montar el cuerpo

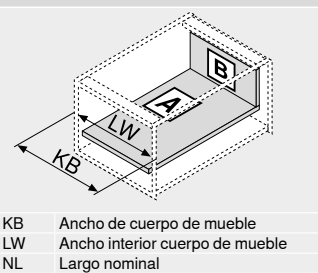
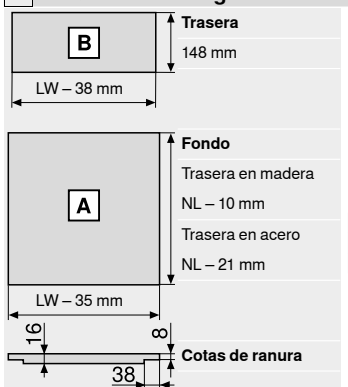
Posición de atornillado – guías de cuerpo de mueble

Guía de cuerpo de mueble 750 – 40 kg

Largo nominal NL (mm)

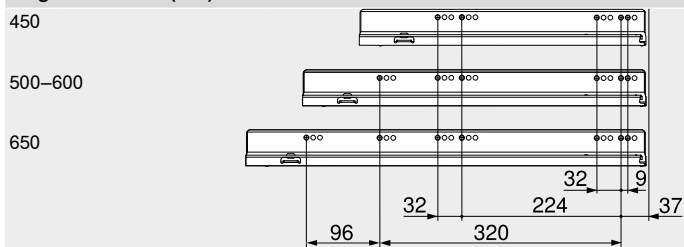


Corte – tableros aglo de 16 mm

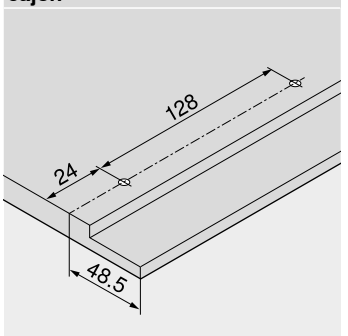


Guía de cuerpo de mueble 753 – 70 kg

Largo nominal NL (mm)




Cotas de taladrado – fondo del cajón



Prof. interior cuerpo del mueble LT mín. = largo nominal NL + 3 mm

Indicaciones para los laterales

Visión general – LEGRABOX	219	Accesorios	257	Montaje, desmontaje y ajuste  Short-URL www.blum.com/a310
Visión general – SERVO-DRIVE para LEGRABOX TANDEMBOX	379	Fijación guías de cuerpo de mueble	261	
TIP-ON BLUMOTION para LEGRABOX	262	Visión general – ayudas de montaje	595	
TIP-ON para LEGRABOX	266	Para más información técnica	686	
Visión general – AMBIA-LINE para LEGRABOX	539			
CABLOXX	586			
Accesorios – trasera en acero	257			