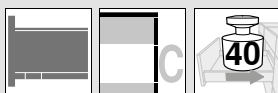


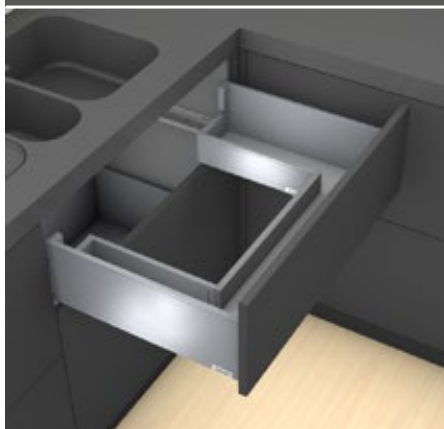


► **LEGRABOX**
►► **Mueble del fregadero**



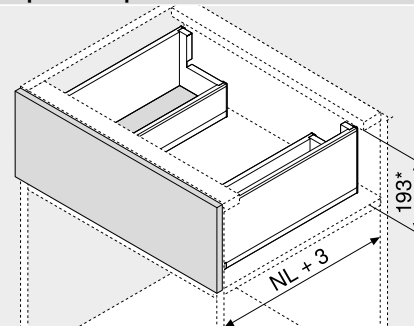
Cacerolero – C – adaptador

Webcode
DQCYEM



- Con adaptador para un óptimo aprovechamiento del espacio de almacenamiento
- Perfil delgado de 12,8 mm
- Interior y exterior rectos
- Deslizamiento ultraligero sincronizado
- Perfiles de acero y acero inoxidable
- Montaje del frontal sin herramientas
- Ajuste en 3 dimensiones del frente en el perfil
- Con **BLUMOTION S** integrado y conmutable para cierre suave y silencioso, combinable con **TIP-ON BLUMOTION** o **SERVO-DRIVE**

Espacio ocupado



NL Largo nominal
* Incl. 2 mm Ajuste de la inclinación

Información de pedido

1	Guías de cuerpo de mueble izquierda/derecha	
	BLUMOTION S	
Largo nominal	Capacidad de carga dinámica (kg)	
NL (mm)	40	70
450	750.4501S	753.4501S
500	750.5001S	753.5001S
550	750.5501S	753.5501S
600	750.6001S	753.6001S
650	750.6501S	753.6501S

2	Juego de perfiles exteriores	
	Color	
Largo nominal	TS-M OG-M PS-M SW-M	INGL
NL (mm)		
450	770C4502S	770C4502I
500	770C5002S	770C5002I
550	770C5502S	770C5502I
600	770C6002S	770C6002I
650	770C6502S	770C6502I

Consta de:
2a 1 x Perfiles izquierdo/derecho
2b 2 x Branding del cliente
2c 2 x Tapas

3	Trasera en acero con forma de L izquierda/derecha		
	Color	Material	Ref.
	TS-M OG-M PS-M SW-M	Acero	ZB7C129S.6S

4	Fijación frontal		
	Modo de fijación		Ref.
	Tornillos	2 x	ZF7C7002
	EXPANDO	2 x	ZF7C70E2
	EXPANDO T	2 x	ZF7C70T2

EXPANDO T adecuado para frentes delgados – véanse las indicaciones para los laterales

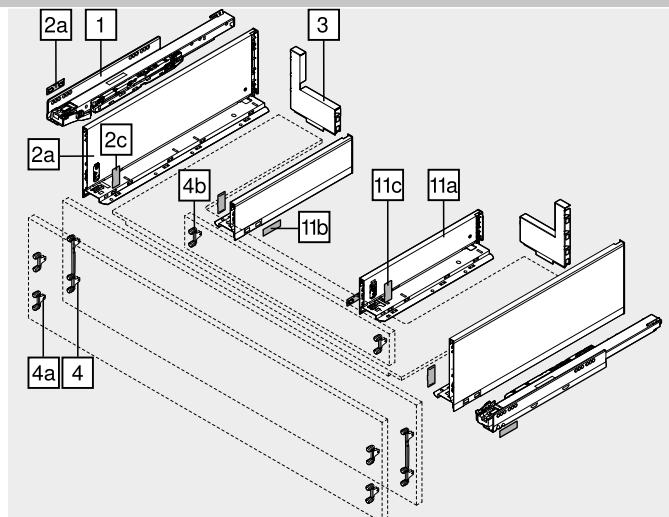
Alternativa a 4

4a	Fijación frontal		
	Modo de fijación		Ref.
	Tornillos	4 x	ZF7M7002
	EXPANDO	4 x	ZF7M70E2
	EXPANDO T	4 x	ZF7M70T2

EXPANDO T adecuado para frentes delgados – véanse las indicaciones para los laterales

4b	Fijación frontal		
	Modo de fijación		Ref.
	Tornillos	2 x	ZF7M7002
	EXPANDO	2 x	ZF7M70E2

Color	Color
TS-M Negro terra mate	SW-M Blanco seda mate
OG-M Gris orión mate	INGL Acero inoxidable (inox) antihuellas
PS-M Plata polar mate	NI Niquelado



11	Perfiles interiores izquierdo/derecho	
	Color	
Largo nominal	TS-M OG-M PS-M SW-M	INGL
NL (mm)		
300	770M3002S	770M3002I
350	770M3502S	770M3502I
400	770M4002S	770M4002I
450	770M4502S	770M4502I
500	770M5002S	770M5002I

Consta de:
11a 1 x Perfiles izquierdo/derecho
11b 2 x Branding del cliente
11c 2 x Tapas

Nuestra recomendación para un correcto aprovechamiento del espacio de almacenamiento
Largo nominal NL de perfiles exteriores (n.º 2) – largo nominal NL de perfiles interiores (n.º 11) = mín. 150 mm

a) Accesorios

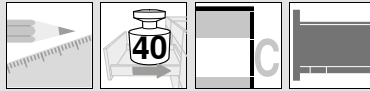
–	Tornillo aglomerado		
	Ø (mm)	Longitud (mm)	Ref.
	3,5	15	609.1500
	3,5	17	609.1700

Para fijación frontal

–	Tornillo de fijación		
	Ø (mm)	Longitud (mm)	Ref.
	4	15	61D.1500

Para unir el adaptador con la trasera de madera y el perfil con el fondo de cajón

Para lograr un montaje óptimo, le recomendamos que use tornillos de cabeza plana



Cacerolero – C – adaptador

Webcode
DQCYEM

Planificación

Espacio ocupado en el cuerpo	Cotas de montaje – frente – versión para atornillar	Cotas de taladrado – frente – montaje EXPANDO	Cotas de montaje – adaptador
<p>* +1 mm si las guías de cuerpo se instalan antes de montar el cuerpo</p> <p>** Incl. 2 mm Ajuste de la inclinación</p>	<p>FA Recubrimiento del frente</p> <p>* +1 mm si las guías de cuerpo se instalan antes de montar el cuerpo</p> <p>** Alternativa 4a</p>	<p>4 4a</p> <p>* +1 mm si las guías de cuerpo se instalan antes de montar el cuerpo</p>	<p>* +1.5 mm con ZF7M70E2</p>

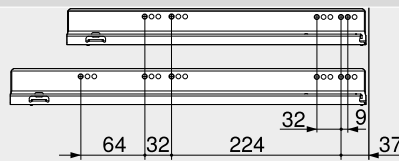
Posición de atornillado – guías de cuerpo de mueble

Guía de cuerpo de mueble 750 – 40 kg

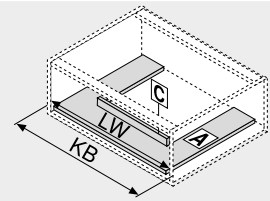
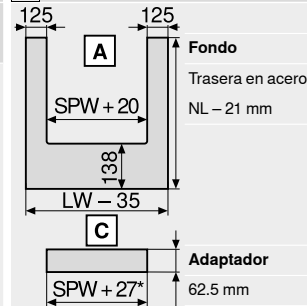
Largo nominal NL (mm)

450, 500

550, 600



Corte – tableros aglo de 16 mm



KB Ancho de cuerpo de mueble
LW Ancho interior cuerpo de mueble
NL Largo nominal
SPW Ancho interior entre los perfiles del fregadero
* +3 mm con ZF7M70E2

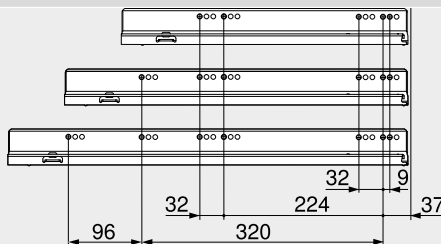
Guía de cuerpo de mueble 753 – 70 kg

Largo nominal NL (mm)

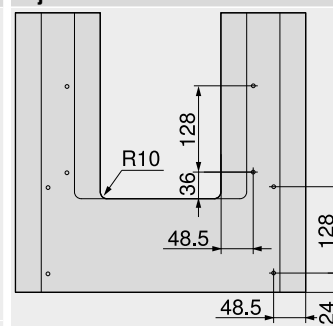
450

500–600

650



Cotas de taladrado – fondo del cajón



Prof. interior cuerpo del mueble LT mín. = largo nominal NL + 3 mm

Indicaciones para los laterales

Visión general – LEGRABOX	219	TIP-ON para LEGRABOX	266	Montaje, desmontaje y ajuste	
Visión general – SERVO-DRIVE para LEGRABOX TANDEMBOX	379	Visión general – AMBIA-LINE para LEGRABOX CABLOXX	539		
Sistema de fijación para frentes delgados – EXPANDO T	588	Accesorios	586	Short-URL	
Recomendación de montaje y exención de responsabilidad – EXPANDO T	589	Fijación guías de cuerpo de mueble	261		
TIP-ON BLUMOTION para LEGRABOX	262	Visión general – ayudas de montaje	595	www.blum.com/a310	
		Para más información técnica	686		