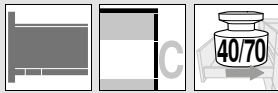




- ▶ **LEGRABOX**
- ▶▶ **Cuerpo estándar – LEGRABOX pure**



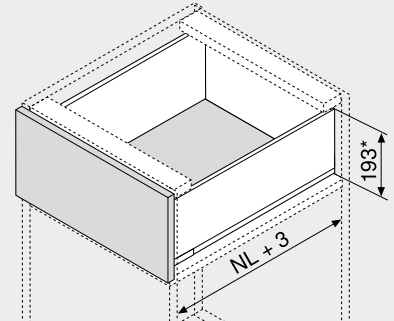
Cacerolero – altura C

Webcode
DQBQ2M



- Perfil delgado de 12.8 mm
- Interior y exterior rectos
- Deslizamiento ultraligero sincronizado
- Perfiles de acero y acero inoxidable
- Montaje del frontal sin herramientas
- Ajuste en 3 dimensiones del frente en el perfil
- Con **BLUMOTION S** integrado y conmutable para cierre suave y silencioso, combinable con **TIP-ON BLUMOTION** o **SERVO-DRIVE**

Espacio ocupado



NL Largo nominal
* Incl. 2 mm Ajuste de la inclinación

Información de pedido

1	Guías de cuerpo de mueble izquierda/derecha	
	BLUMOTION S	
Largo nominal	Capacidad de carga dinámica (kg)	
NL (mm)	40	70
270	750.2701S	
300	750.3001S	
350	750.3501S	
400	750.4001S	
450	750.4501S	753.4501S
500	750.5001S	753.5001S
550	750.5501S	753.5501S
600	750.6001S	753.6001S
650		753.6501S

2	Juego de perfil	
	Color	
Largo nominal	TS-M OG-M PS-M SW-M	INGL
NL (mm)		
270	770C2702S	770C2702I
300	770C3002S	770C3002I
350	770C3502S	770C3502I
400	770C4002S	770C4002I
450	770C4502S	770C4502I
500	770C5002S	770C5002I
550	770C5502S	770C5502I
600	770C6002S	770C6002I
650	770C6502S	770C6502I

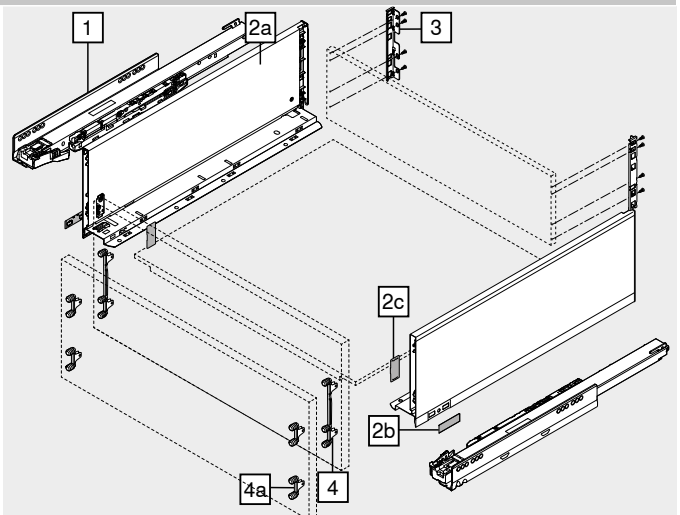
Consta de:

2a	1 x Perfiles izquierdo/derecho
2b	2 x Branding del cliente
2c	2 x Tapas

3	Adaptador trasera izquierdo/derecho		Ref.
	Color	Material	
	TS-M OG-M PS-M SW-M NI	Acero	ZB7C000S

4	Fijación frontal		Ref.
	Modo de fijación		
	Tornillos	2 x	ZF7C7002
	EXPANDO	2 x	ZF7C70E2
	EXPANDO T	2 x	ZF7C70T2

EXPANDO T adecuado para frentes delgados – véanse las indicaciones para los laterales



Alternativa a 4

4a	Fijación frontal		Ref.
	Modo de fijación		
	Tornillos	4 x	ZF7M7002
	EXPANDO	4 x	ZF7M70E2
	EXPANDO T	4 x	ZF7M70T2

EXPANDO T adecuado para frentes delgados – véanse las indicaciones para los laterales

a Accesorios

–	Tornillo aglomerado		Ref.
	Ø (mm)	Longitud (mm)	
	3.5	15	609.1500
	3.5	17	609.1700

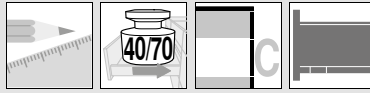
Para fijación frontal

–	Tornillo de fijación		Ref.
	Ø (mm)	Longitud (mm)	
	4	15	61D.1500

Para unir el adaptador con la trasera de madera y el perfil con el fondo de cajón

Para lograr un montaje óptimo, le recomendamos que use tornillos de cabeza plana

Color		Color	
TS-M	Negro terra mate	SW-M	Blanco seda mate
OG-M	Gris orión mate	INGL	Acero inoxidable (inox) antihuellas
PS-M	Plata polar mate	NI	Niquelado



Cacerolero – altura C

Webcode
DQBQ2M

Planificación

Espacio ocupado en el cuerpo	Cotas de montaje – frente – versión para atornillar	Cotas de taladrado – frente – montaje EXPANDO	Cotas de montaje – trasera
<p>* +1 mm si las guías de cuerpo se instalan antes de montar el cuerpo</p> <p>** Incl. 2 mm Ajuste de la inclinación</p>	<p>FA Recubrimiento del frente</p> <p>* +1 mm si las guías de cuerpo se instalan antes de montar el cuerpo</p> <p>** Alternativa 4a</p>	<p>4 +1 mm si las guías de cuerpo se instalan antes de montar el cuerpo</p>	

Posición de atornillado – guías de cuerpo de mueble

Guía de cuerpo de mueble 750 – 40 kg	Guía de cuerpo de mueble 753 – 70 kg
<p>Largo nominal NL (mm)</p> <p>270</p> <p>300–350</p> <p>400–500</p> <p>550, 600</p>	<p>Largo nominal NL (mm)</p> <p>450</p> <p>500–600</p> <p>650</p>

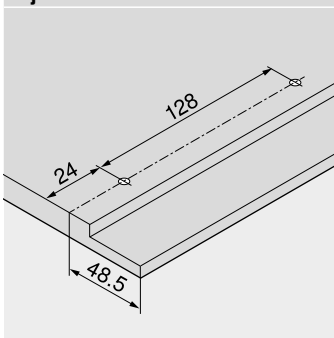
Guía de cuerpo de mueble 753 – 70 kg

Prof. interior cuerpo del mueble LT mín. = largo nominal NL + 3 mm

Corte – tableros aglo de 16 mm

<p>B</p> <p>Trasera</p> <p>148 mm</p> <p>LW – 38 mm</p>	
<p>A</p> <p>Fondo</p> <p>Trasera en madera</p> <p>NL – 10 mm</p> <p>Trasera en acero</p> <p>NL – 21 mm</p> <p>LW – 35 mm</p> <p>16</p> <p>38</p> <p>Cotas de ranura</p>	
<p>KB Ancho de cuerpo de mueble</p> <p>LW Ancho interior cuerpo de mueble</p> <p>NL Largo nominal</p>	

Cotas de taladrado – fondo del cajón

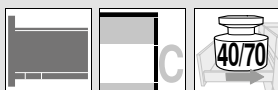


Indicaciones para los laterales

Visión general – LEGRABOX	219	TIP-ON para LEGRABOX	266	Montaje, desmontaje y ajuste	
Sistema de fijación para frentes delgados – EXPANDO T	588	Visión general – AMBIA-LINE para LEGRABOX CABLOXX	539		
Recomendación de montaje y exención de responsabilidad – EXPANDO T	589	Accesorios – trasera en acero	586	Short-URL	
Visión general – SERVO-DRIVE para LEGRABOX TANDEMBOX	379	Accesorios	257		
TIP-ON BLUMOTION para LEGRABOX	262	Fijación guías de cuerpo de mueble	257	www.blum.com/a310	
		Visión general – ayudas de montaje	261		
		Para más información técnica	595		
			686		



► **LEGRABOX**
 ►► **Cuerpo estándar – LEGRABOX pure**



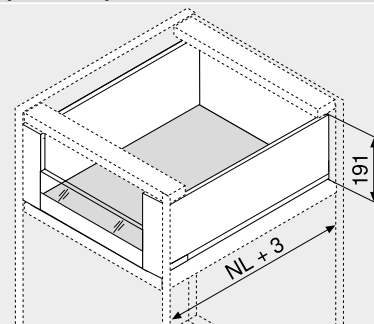
Cacerolero interior – elemento de inserción – C

Webcode
 DQBSVY



- Cacerolero interior con elemento de inserción alto o bajo
- Perfil delgado de 12.8 mm
- Interior y exterior rectos
- Deslizamiento ultraligero sincronizado
- Perfiles de acero y acero inoxidable
- Montaje del frontal sin herramientas
- Ajuste en 3 dimensiones del frente en el perfil
- Con **BLUMOTION S** integrado y conmutable para cierre suave y silencioso, combinable con **TIP-ON BLUMOTION** o **SERVO-DRIVE**

Espacio ocupado



NL Largo nominal

Información de pedido

1	Guías de cuerpo de mueble izquierda/derecha	
	BLUMOTION S	
Largo nominal	Capacidad de carga dinámica (kg)	
NL (mm)	40	70
270	750.2701S	
300	750.3001S	
350	750.3501S	
400	750.4001S	
450	750.4501S	753.4501S
500	750.5001S	753.5001S
550	750.5501S	753.5501S
600	750.6001S	753.6001S
650		753.6501S

2	Juego de perfil	
	Color	
Largo nominal	TS-M OG-M PS-M SW-M	INGL
NL (mm)		
270	770C2702S	770C2702I
300	770C3002S	770C3002I
350	770C3502S	770C3502I
400	770C4002S	770C4002I
450	770C4502S	770C4502I
500	770C5002S	770C5002I
550	770C5502S	770C5502I
600	770C6002S	770C6002I
650	770C6502S	770C6502I

Consta de:

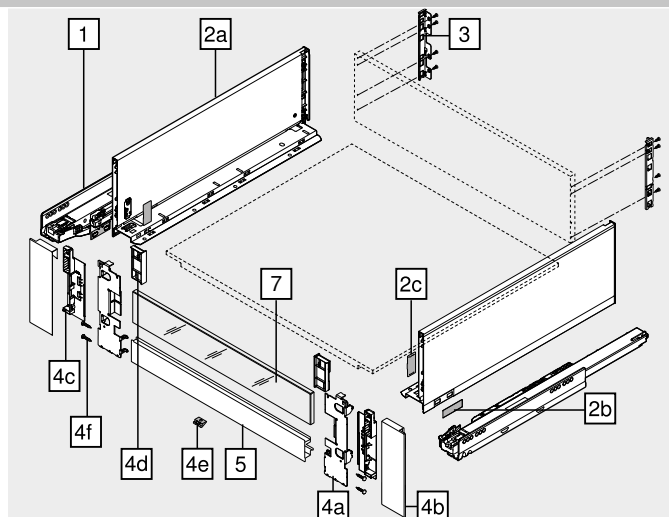
- 2a 1 x Perfiles izquierdo/derecho
- 2b 2 x Branding del cliente
- 2c 2 x Tapas

3	Adaptador trasera izquierdo/derecho		Ref.
	Color	Material	
	TS-M OG-M PS-M SW-M NI	Acero	ZB7C000S

4	Juego de pieza delantera		Ref.
	Color	Material	
	TS-M OG-M PS-M SW-M	Acero	ZI7.2CS0
	INGL	Acero inoxidable	ZI7.2CI0

Consta de:

- 4a 1 x Fijación frontal izquierda/derecha
- 4b 1 x Tapa exterior izquierda/derecha
- 4c 1 x Tapa interior izquierda/derecha
- 4d 1 x Pieza de compensación para elemento de inserción bajo izquierda/derecha
- 4e 1 x Pieza de sujeción
- 4f 4 x Tornillos



5	Pieza delantera con ranura		
	Color	Longitud (mm)	Ref.
	TS-M OG-M PS-M SW-M NI-M	1043	ZV7.1043MN1

Apto para anchos de cuerpo de mueble KB 1200 mm
Corte Ancho interior cuerpo de mueble LW – 126 mm

7	Elementos de inserción de vidrio (para cacerolero interior frontal)		
	Modo de construcción	Material	Ref.
	Bajo	Vidrio	ZE7VxxxxG
	Alto	Vidrio	ZE7WxxxxG

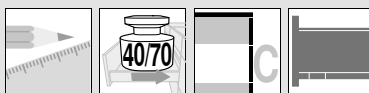
Para información de pedido véase Elemento de inserción

a	Accesorios		
	Tornillo de fijación	Longitud (mm)	Ref.
	Ø (mm)	15	61D.1500

Para unir el adaptador con la trasera de madera y el perfil con el fondo de cajón

Para lograr un montaje óptimo, le recomendamos que use tornillos de cabeza plana

Color	Color
TS-M Negro terra mate	INGL Acero inoxidable (inox) antihuellas
OG-M Gris orión mate	NI Niquelado
PS-M Plata polar mate	NI-M Niquelado mate
SW-M Blanco seda mate	



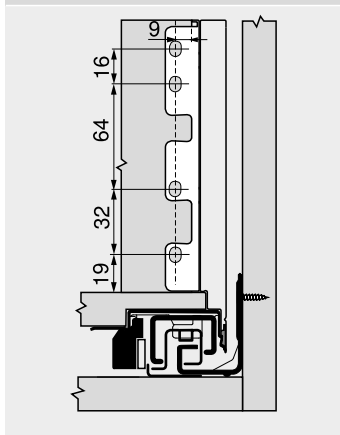
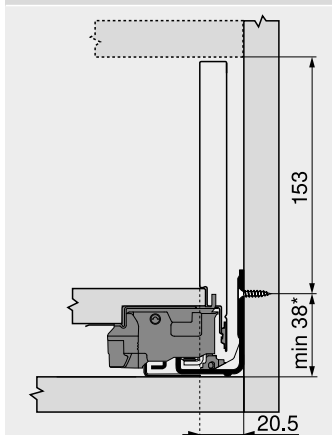
Cacerolero interior – elemento de inserción – C

Webcode
 DQBSVY

Planificación

Espacio ocupado en el cuerpo

Cotas de montaje – trasera

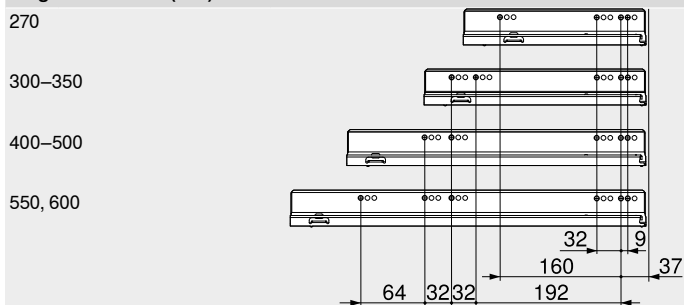


* +1 mm si las guías de cuerpo se instalan antes de montar el cuerpo

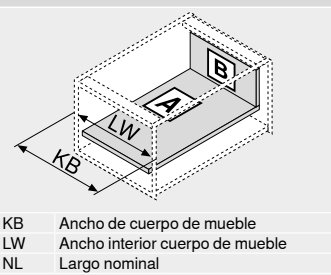
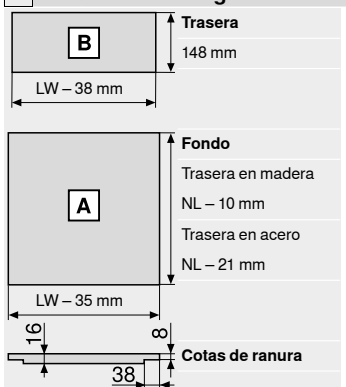
Posición de atornillado – guías de cuerpo de mueble

Guía de cuerpo de mueble 750 – 40 kg

Largo nominal NL (mm)

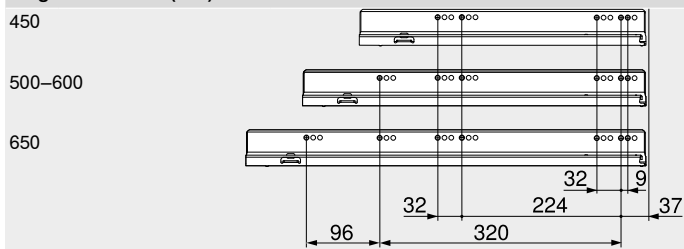


Corte – tableros aglo de 16 mm

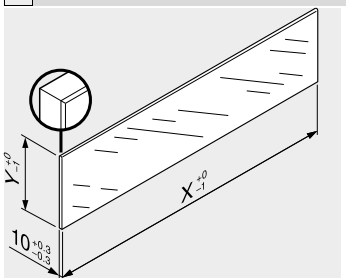


Guía de cuerpo de mueble 753 – 70 kg

Largo nominal NL (mm)



Corte – elementos de inserción



Elementos de inserción	X (mm)	Y (mm)
Bajo	LW – 80	70
Alto	LW – 80	138
LW	Ancho interior cuerpo de mueble	

En combinación con LEGRABOX | TANDEMBOX basándose en las dimensiones predeterminadas no se requiere una "prueba de impacto para componentes de vidrio verticales" según la normativa (DIN EN 14749 de junio de 2016). Para el cumplimiento de la normativa no es necesario un cristal de seguridad.
 Para instalar el elemento se requiere de un canto biselado de 1 mm ±0.5 mm.

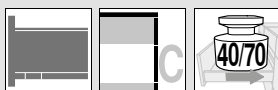
Prof. interior cuerpo del mueble LT mín. = largo nominal NL + 3 mm

Indicaciones para los laterales

Visión general – LEGRABOX	219	Accesorios – trasera en acero	257	Montaje, desmontaje y ajuste	
Visión general – SERVO-DRIVE para LEGRABOX TANDEMBOX	379	Accesorios	257		
TIP-ON BLUMOTION para LEGRABOX	262	Fijación guías de cuerpo de mueble	261	Short-URL	www.blum.com/a310
TIP-ON para LEGRABOX	266	Visión general – ayudas de montaje	595		
Visión general – AMBIA-LINE para LEGRABOX	539	Para más información técnica	686		
CABLOXX	586				
Elementos de inserción	256				



► **LEGRABOX**
 ►► **Cuerpo estándar – LEGRABOX pure**



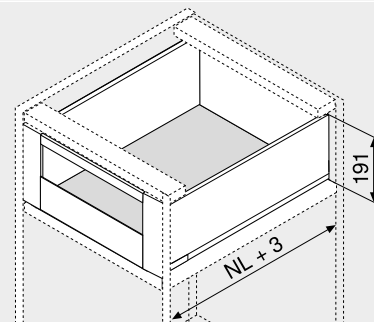
Cacerolero interior – guardacuerpo – C

Webcode
 DQBTLA



- Cacerolero interior con guardacuerpo
- Perfil delgado de 12.8 mm
- Interior y exterior rectos
- Deslizamiento ultraligero sincronizado
- Perfiles de acero y acero inoxidable
- Montaje del frontal sin herramientas
- Ajuste en 3 dimensiones del frente en el perfil
- Con **BLUMOTION S** integrado y conmutable para cierre suave y silencioso, combinable con **TIP-ON BLUMOTION** o **SERVO-DRIVE**

Espacio ocupado



NL Largo nominal

Información de pedido

1	Guías de cuerpo de mueble izquierda/derecha	
	BLUMOTION S	
Largo nominal	Capacidad de carga dinámica (kg)	
NL (mm)	40	70
270	750.2701S	
300	750.3001S	
350	750.3501S	
400	750.4001S	
450	750.4501S	753.4501S
500	750.5001S	753.5001S
550	750.5501S	753.5501S
600	750.6001S	753.6001S
650		753.6501S

2	Juego de perfil	
	Color	
Largo nominal	TS-M OG-M PS-M SW-M	INGL
NL (mm)		
270	770C2702S	770C2702I
300	770C3002S	770C3002I
350	770C3502S	770C3502I
400	770C4002S	770C4002I
450	770C4502S	770C4502I
500	770C5002S	770C5002I
550	770C5502S	770C5502I
600	770C6002S	770C6002I
650	770C6502S	770C6502I

Consta de:

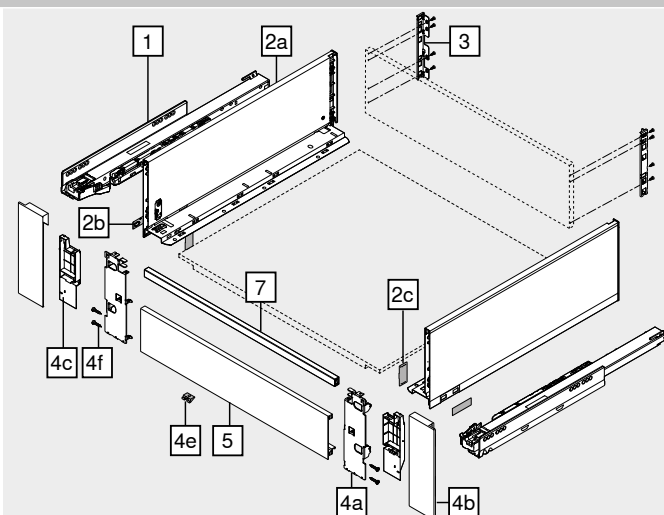
- 2a 1 x Perfiles izquierdo/derecho
- 2b 2 x Branding del cliente
- 2c 2 x Tapas

3	Adaptador trasera izquierdo/derecho		Ref.
	Color	Material	
	TS-M OG-M PS-M SW-M NI	Acero	ZB7C000S

4	Juego de pieza delantera		Ref.
	Color	Material	
	TS-M OG-M PS-M SW-M	Acero	ZI7.3CS0
	INGL	Acero inoxidable	ZI7.3CI0

Consta de:

- 4a 1 x Fijación frontal izquierda/derecha
- 4b 1 x Tapa exterior izquierda/derecha
- 4c 1 x Tapa interior izquierda/derecha
- 4e 1 x Pieza de sujeción
- 4f 4 x Tornillos



5	Pieza delantera sin ranura		Ref.
	Color	Longitud (mm)	
	TS-M OG-M PS-M SW-M NI-M	1043	ZV7.1043C01

Apto para anchos de cuerpo de mueble KB 1200 mm
Corte Ancho interior cuerpo de mueble LW – 126 mm

7	Guardacuerpo transversal		Ref.
	Color	Longitud (mm)	
	TS-M OG-M PS-M SW-M NI-M	1080	ZR7.1080U

Apto para anchos de cuerpo de mueble KB 1200 mm
Corte Ancho interior cuerpo de mueble LW – 90 mm

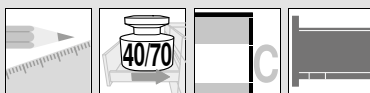
a Accesorios

-	Tornillo de fijación		Ref.
	Ø (mm)	Longitud (mm)	
	4	15	61D.1500

Para unir el adaptador con la trasera de madera y el perfil con el fondo de cajón

Para lograr un montaje óptimo, le recomendamos que use tornillos de cabeza plana

Color		Color	
TS-M	Negro terra mate	INGL	Acero inoxidable (inox) antihuellas
OG-M	Gris orión mate	NI	Niquelado
PS-M	Plata polar mate	NI-M	Niquelado mate
SW-M	Blanco seda mate		



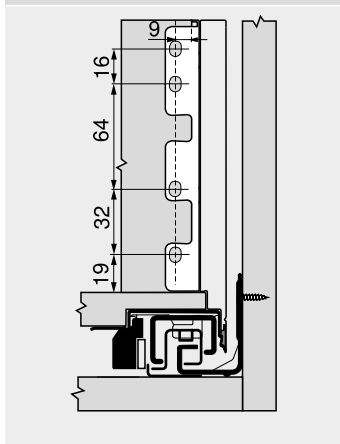
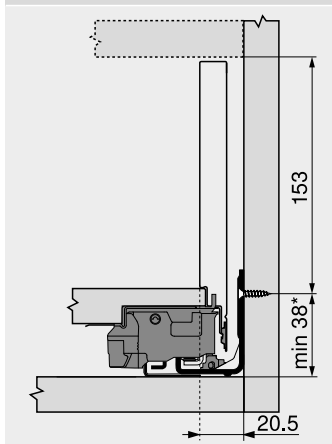
Cacerolero interior – guardacuerpo – C

Webcode
DQBTLA

Planificación

Espacio ocupado en el cuerpo

Cotas de montaje – trasera

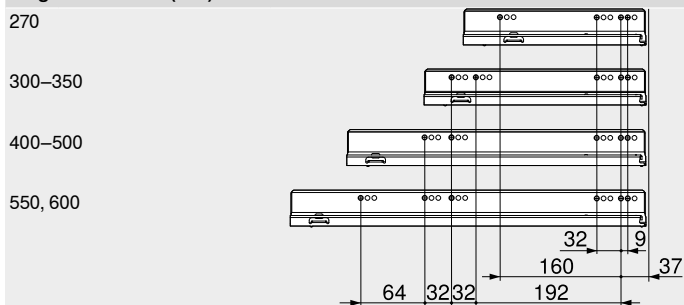


* +1 mm si las guías de cuerpo se instalan antes de montar el cuerpo

Posición de atornillado – guías de cuerpo de mueble

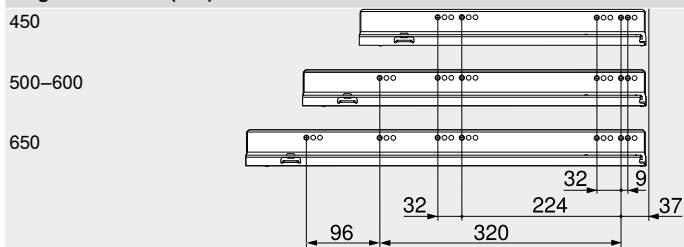
Guía de cuerpo de mueble 750 – 40 kg

Largo nominal NL (mm)



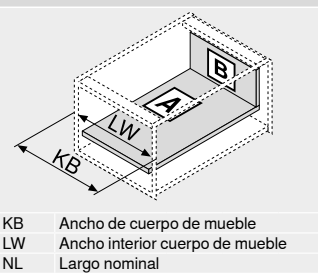
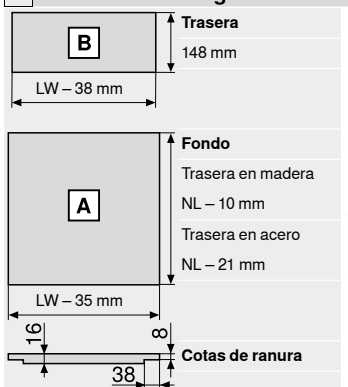
Guía de cuerpo de mueble 753 – 70 kg

Largo nominal NL (mm)

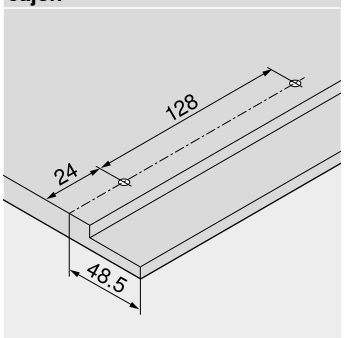


Prof. interior cuerpo del mueble LT mín. = largo nominal NL + 3 mm

Corte – tableros aglo de 16 mm



Cotas de taladrado – fondo del cajón



Indicaciones para los laterales

Visión general – LEGRABOX	219
Visión general – SERVO-DRIVE para LEGRABOX TANDEMBOX	379
TIP-ON BLUMOTION para LEGRABOX	262
TIP-ON para LEGRABOX	266
Visión general – AMBIA-LINE para LEGRABOX	539
CABLOXX	586
Accesorios – trasera en acero	257

Accesorios	257
Fijación guías de cuerpo de mueble	261
Visión general – ayudas de montaje	595
Para más información técnica	686

Montaje, desmontaje y ajuste

Short-URL	www.blum.com/a310
-----------	--





- ▶ **LEGRABOX**
- ▶▶ **Cuerpo estándar – LEGRABOX pure**



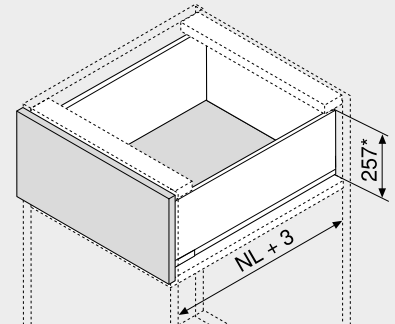
Cacerolero – F

Webcode
DQBRHA



- Perfil delgado de 12.8 mm
- Interior y exterior rectos
- Deslizamiento ultraligero sincronizado
- Perfiles de acero y acero inoxidable
- Montaje del frontal sin herramientas
- Ajuste en 3 dimensiones del frente en el perfil
- Con **BLUMOTION S** integrado y conmutable para cierre suave y silencioso, combinable con **TIP-ON BLUMOTION** o **SERVO-DRIVE**

Espacio ocupado

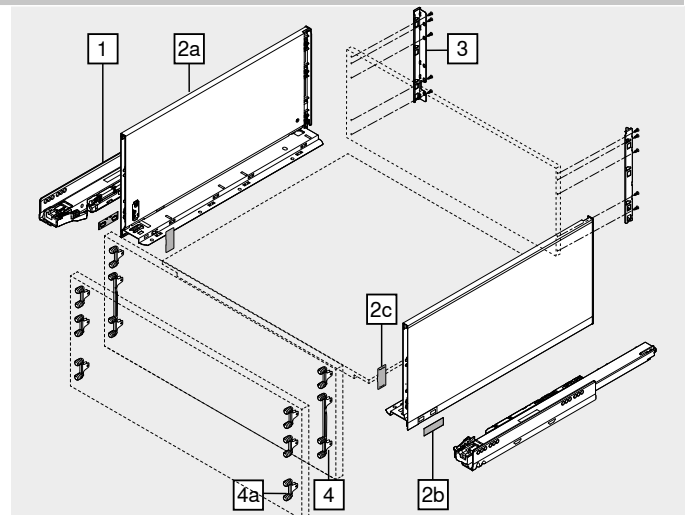


NL Largo nominal
* Incl. 2 mm Ajuste de la inclinación

Información de pedido

1	Guías de cuerpo de mueble izquierda/derecha	
	BLUMOTION S	
Largo nominal	Capacidad de carga dinámica (kg)	
NL (mm)	40	70
400	750.4001S	
450	750.4501S	753.4501S
500	750.5001S	753.5001S
550	750.5501S	753.5501S
600	750.6001S	753.6001S
650		753.6501S

2	Juego de perfil	
Largo nominal	Color	INGL
NL (mm)	TS-M OG-M PS-M SW-M	
400	770F4002S	770F4002I
450	770F4502S	770F4502I
500	770F5002S	770F5002I
550	770F5502S	770F5502I
600	770F6002S	770F6002I
650	770F6502S	770F6502I
Consta de:		
2a	1 x Perfiles izquierdo/derecho	
2b	2 x Branding del cliente	
2c	2 x Tapas	



Alternativa a 4

4a	Fijación frontal		
	Modo de fijación		Ref.
	Tornillos	6 x	ZF7M7002
	EXPANDO	6 x	ZF7M70E2
	EXPANDO T	6 x	ZF7M70T2
EXPANDO T adecuado para frentes delgados – véanse las indicaciones para los laterales			

a Accesorios

–	Tornillo aglomerado		Ref.
	Ø (mm)	Longitud (mm)	Ref.
	3.5	15	609.1500
	3.5	17	609.1700
Para fijación frontal			

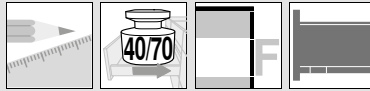
–	Tornillo de fijación		Ref.
	Ø (mm)	Longitud (mm)	Ref.
	4	15	61D.1500
Para unir el adaptador con la trasera de madera y el perfil con el fondo de cajón			
Para lograr un montaje óptimo, le recomendamos que use tornillos de cabeza plana			

Color		Color	
TS-M	Negro terra mate	SW-M	Blanco seda mate
OG-M	Gris orión mate	INGL	Acero inoxidable (inox) antihuellas
PS-M	Plata polar mate	NI	Niquelado

3	Adaptador trasera izquierdo/derecho		Ref.
	Color	Material	
	TS-M OG-M PS-M SW-M NI	Acero	ZB7F000S

4	Fijación frontal		Ref.
	Modo de fijación		Ref.
	Tornillos	2 x	ZF7M7002
	EXPANDO	2 x	ZF7M70E2
	EXPANDO T	2 x	ZF7M70T2
EXPANDO T adecuado para frentes delgados – véanse las indicaciones para los laterales			

4	Fijación frontal		Ref.
	Modo de fijación		Ref.
	Tornillos	2 x	ZF7C7002
	EXPANDO	2 x	ZF7C70E2
	EXPANDO T	2 x	ZF7C70T2
EXPANDO T adecuado para frentes delgados – véanse las indicaciones para los laterales			



Cacerolero – F

Webcode
DQBRHA

Planificación

Espacio ocupado en el cuerpo	Cotas de montaje – frente – versión para atornillar	Cotas de taladrado – frente – montaje EXPANDO	Cotas de montaje – trasera
<p>* +1 mm si las guías de cuerpo se instalan antes de montar el cuerpo</p> <p>** Incl. 2 mm Ajuste de la inclinación</p>	<p>FA Recubrimiento del frente</p> <p>* +1 mm si las guías de cuerpo se instalan antes de montar el cuerpo</p>	<p>4 4a</p> <p>* +1 mm si las guías de cuerpo se instalan antes de montar el cuerpo</p>	

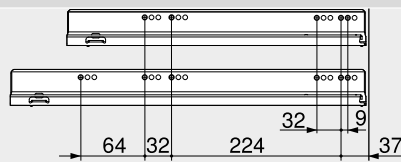
Posición de atornillado – guías de cuerpo de mueble

Guía de cuerpo de mueble 750 – 40 kg

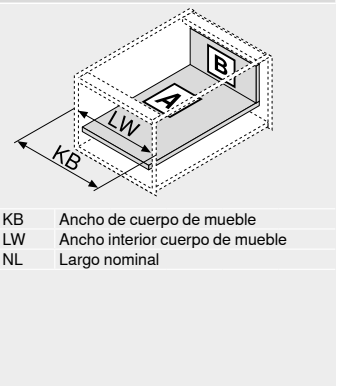
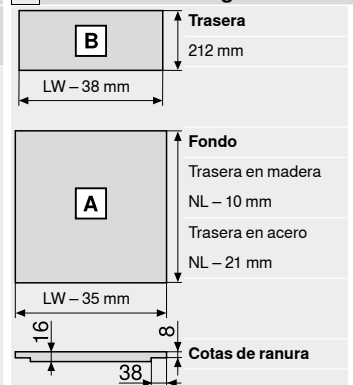
Largo nominal NL (mm)

400–500

550, 600



Corte – tableros aglo de 16 mm



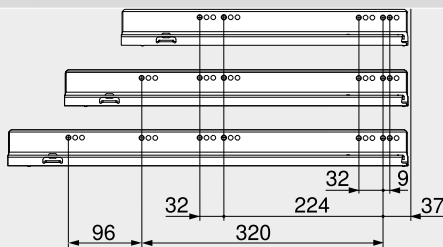
Guía de cuerpo de mueble 753 – 70 kg

Largo nominal NL (mm)

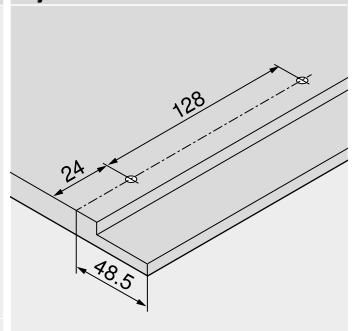
450

500–600

650



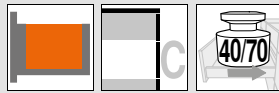
Cotas de taladrado – fondo del cajón



Prof. interior cuerpo del mueble LT mín. = largo nominal NL + 3 mm

Indicaciones para los laterales

Visión general – LEGRABOX	219	TIP-ON para LEGRABOX	266	Montaje, desmontaje y ajuste	
Sistema de fijación para frentes delgados – EXPANDO T	588	Visión general – AMBIA-LINE para LEGRABOX CABLOXX	539		
Recomendación de montaje y exención de responsabilidad – EXPANDO T	589	Accesorios – trasera en acero	586		
Visión general – SERVO-DRIVE para LEGRABOX TANDEMBOX	379	Accesorios	257	Short-URL	
TIP-ON BLUMOTION para LEGRABOX	262	Fijación guías de cuerpo de mueble	257	www.blum.com/a310	
		Visión general – ayudas de montaje	261		
		Para más información técnica	595		
			686		



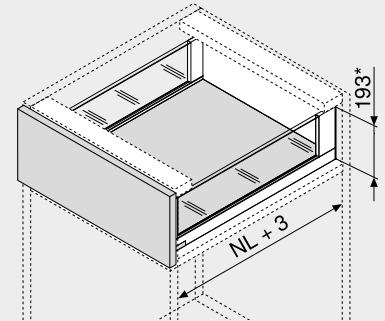
Cacerolero – altura C

Webcode
DQBQRV



- Elemento de inserción lateral de gran superficie
- Perfil delgado de 12.8 mm
- Interior y exterior rectos
- Deslizamiento ultraligero sincronizado
- Perfiles de acero y acero inoxidable
- Montaje del frontal sin herramientas
- Ajuste en 3 dimensiones del frente en el perfil
- Con **BLUMOTION S** integrado y conmutable para cierre suave y silencioso, combinable con **TIP-ON BLUMOTION** o **SERVO-DRIVE**

Espacio ocupado



NL Largo nominal
 * Incl. 2 mm Ajuste de la inclinación

Información de pedido

1	Guías de cuerpo de mueble izquierda/derecha	
	BLUMOTION S	
Largo nominal	Capacidad de carga dinámica (kg)	
NL (mm)	40	70
350	750.3501S	
400	750.4001S	
450	750.4501S	753.4501S
500	750.5001S	753.5001S
550	750.5501S	753.5501S
600	750.6001S	753.6001S
650		753.6501S

2	Juego de perfil	
Largo nominal	Color	
NL (mm)	TS-M OG-M PS-M SW-M	INGL
350	780C3502S	780C3502I
400	780C4002S	780C4002I
450	780C4502S	780C4502I
500	780C5002S	780C5002I
550	780C5502S	780C5502I
600	780C6002S	780C6002I
650	780C6502S	780C6502I

Consta de:

2a	1 x	Perfiles izquierdo/derecho
2b	2 x	Branding del cliente
2d	2 x	BOXCOVER delante
2e	2 x	BOXCOVER detrás

3	Adaptador trasera izquierdo/derecho	
	Color	Material
	TS-M OG-M PS-M SW-M NI	Acero
		Ref. ZB7C000S

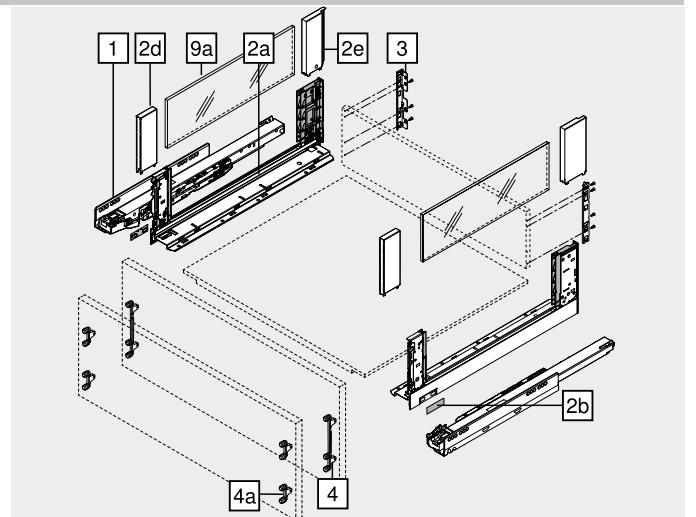
4	Fijación frontal	
	Modo de fijación	Ref.
	Tornillos	2 x ZF7C7002
	EXPANDO	2 x ZF7C70E2
	EXPANDO T	2 x ZF7C70T2

EXPANDO T adecuado para frentes delgados – véanse las indicaciones para los laterales

Alternativa a 4

4a	Fijación frontal	
	Modo de fijación	Ref.
	Tornillos	4 x ZF7M7002
	EXPANDO	4 x ZF7M70E2
	EXPANDO T	4 x ZF7M70T2

EXPANDO T adecuado para frentes delgados – véanse las indicaciones para los laterales



9a	Elementos de inserción de vidrio (lateral)	
	Material	Ref.
	Vidrio	ZE7Sxx8G

Para información de pedido véase Elemento de inserción

a	Accesorios		
-	Tornillo aglomerado		Ref.
	Ø (mm)	Longitud (mm)	
	3.5	15	609.1500
	3.5	17	609.1700

Para fijación frontal

-	Tornillo de fijación		Ref.
	Ø (mm)	Longitud (mm)	
	4	15	61D.1500

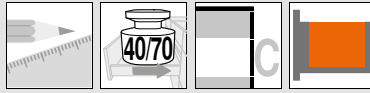
Para unir el adaptador con la trasera de madera y el perfil con el fondo de cajón

Para lograr un montaje óptimo, le recomendamos que use tornillos de cabeza plana

-	Seguro de transporte – elemento de inserción (lateral)	
	Color	Material
	Amarillo	Plástico
		Ref. 780C0009

Para el transporte con elemento de inserción premontado (lateral)

Color	Color
TS-M Negro terra mate	SW-M Blanco seda mate
OG-M Gris orión mate	INGL Acero inoxidable (inox) antihuellas
PS-M Plata polar mate	NI Niquelado

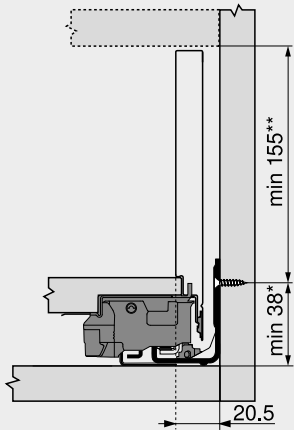


Cacerolero – altura C

Webcode
 DQBQRV

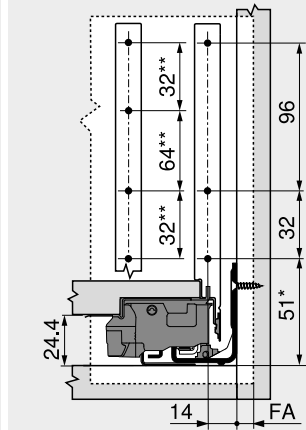
Planificación

Espacio ocupado en el cuerpo



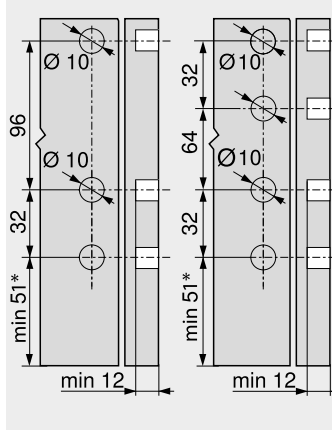
* +1 mm si las guías de cuerpo se instalan antes de montar el cuerpo
 ** Incl. 2 mm Ajuste de la inclinación

Cotas de montaje – frente – versión para atornillar



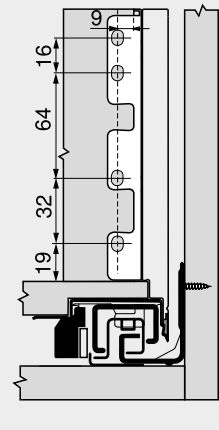
FA Recubrimiento del frente
 * +1 mm si las guías de cuerpo se instalan antes de montar el cuerpo
 ** Alternativa 4a

Cotas de taladrado – frente – montaje EXPANDO



4 4a
 * +1 mm si las guías de cuerpo se instalan antes de montar el cuerpo

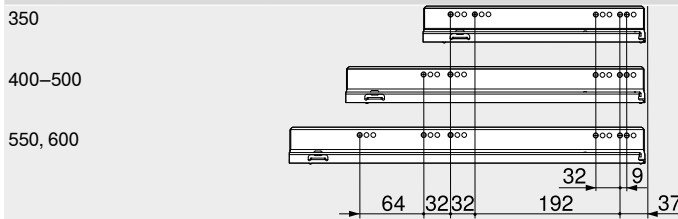
Cotas de montaje – trasera



Posición de atornillado – guías de cuerpo de mueble

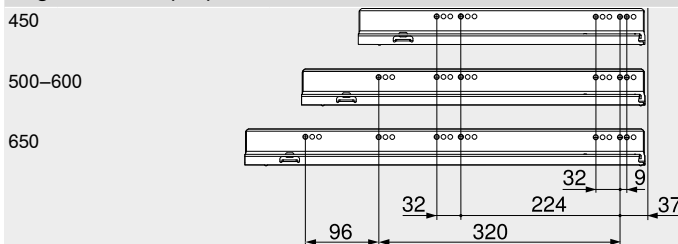
Guía de cuerpo de mueble 750 – 40 kg

Largo nominal NL (mm)



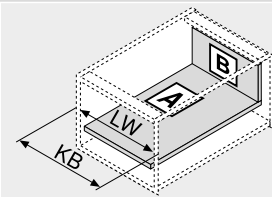
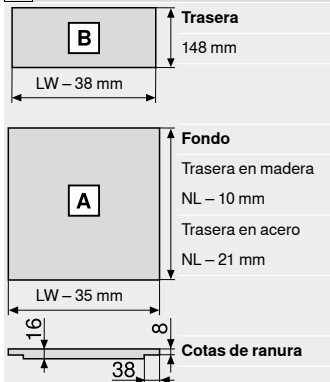
Guía de cuerpo de mueble 753 – 70 kg

Largo nominal NL (mm)



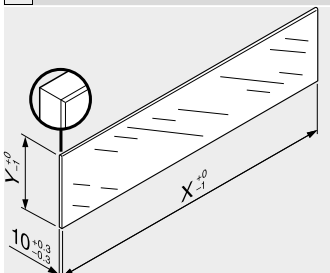
Prof. interior cuerpo del mueble LT mín. = largo nominal NL + 3 mm

Corte – tableros aglo de 16 mm



KB Ancho de cuerpo de mueble
 LW Ancho interior cuerpo de mueble
 NL Largo nominal

Corte – elementos de inserción



Elementos de inserción	X (mm)	Y (mm)
Lateral	NL – 112	138
NL	Largo nominal	

En combinación con LEGRABOX | TANDEMBOX basándose en las dimensiones predeterminadas no se requiere una "prueba de impacto para componentes de vidrio verticales" según la normativa (DIN EN 14749 de junio de 2016). Para el cumplimiento de la normativa no es necesario un cristal de seguridad.
 Para instalar el elemento se requiere de un canto biselado de 1 mm ±0.5 mm.

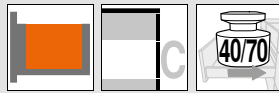
Indicaciones para los laterales

Visión general – LEGRABOX	219	TIP-ON para LEGRABOX	266	Cotas de taladrado – fondo del cajón	232
Sistema de fijación para frentes delgados – EXPANDO T	588	Visión general – AMBIA-LINE para LEGRABOX	539	Fijación guías de cuerpo de mueble	261
Recomendación de montaje y exención de responsabilidad – EXPANDO T	589	Elementos de inserción CABLOXX	256	Visión general – ayudas de montaje	595
Visión general – SERVO-DRIVE para LEGRABOX TANDEMBOX	379	Accesorios – seguro de transporte – elemento de inserción (lateral)	586	Montaje, desmontaje y ajuste	
TIP-ON BLUMOTION para LEGRABOX	262	Accesorios – trasera en acero	257	Short-URL	
		Accesorios	257	www.blum.com/a310	



▶ **LEGRABOX**

▶▶ **Cuerpo de mueble estándar – LEGRABOX free**



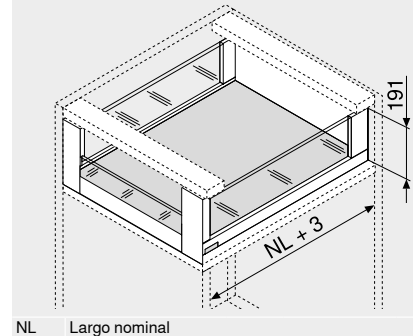
Cacerolero interior – elemento de inserción – C

Webcode
DQBUM



- Elemento de inserción lateral de gran superficie
- Cacerolero interior con elemento de inserción alto o bajo
- Perfil delgado de 12.8 mm
- Interior y exterior rectos
- Deslizamiento ultraligero sincronizado
- Perfiles de acero y acero inoxidable
- Montaje del frontal sin herramientas
- Ajuste en 3 dimensiones del frente en el perfil
- Con **BLUMOTION S** integrado y conmutable para cierre suave y silencioso, combinable con **TIP-ON BLUMOTION** o **SERVO-DRIVE**

Espacio ocupado



NL Largo nominal

Información de pedido

1	Guías de cuerpo de mueble izquierda/derecha	
	BLUMOTION S	
Largo nominal	Capacidad de carga dinámica (kg)	
NL (mm)	40	70
350	750.3501S	
400	750.4001S	
450	750.4501S	753.4501S
500	750.5001S	753.5001S
550	750.5501S	753.5501S
600	750.6001S	753.6001S
650		753.6501S

2	Juego de perfil	
	Color	
Largo nominal	TS-M OG-M PS-M SW-M	INGL
NL (mm)		
350	780C3502S	780C3502I
400	780C4002S	780C4002I
450	780C4502S	780C4502I
500	780C5002S	780C5002I
550	780C5502S	780C5502I
600	780C6002S	780C6002I
650	780C6502S	780C6502I

Consta de:

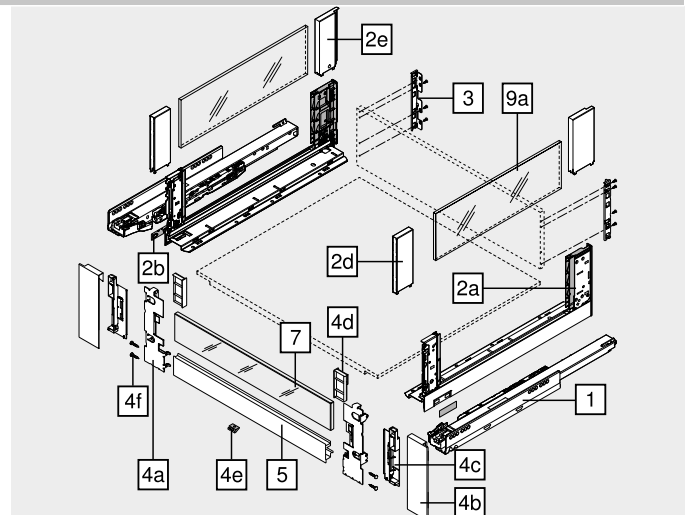
- 2a 1 x Perfiles izquierdo/derecho
- 2b 2 x Branding del cliente
- 2d 2 x BOXCOVER delante
- 2e 2 x BOXCOVER detrás

3	Adaptador trasera izquierdo/derecho	
	Color	Material
	TS-M OG-M PS-M SW-M NI	Acero
		Ref.
		ZB7C000S

4	Juego de pieza delantera	
	Color	Material
	TS-M OG-M PS-M SW-M	Acero
	INGL	Acero inoxidable
		Ref.
		ZI7.2CS0
		ZI7.2CI0

Consta de:

- 4a 1 x Fijación frontal izquierda/derecha
- 4b 1 x Tapa exterior izquierda/derecha
- 4c 1 x Tapa interior izquierda/derecha
- 4d 1 x Pieza de compensación para elemento de inserción bajo izquierda/derecha
- 4e 1 x Pieza de sujeción
- 4f 4 x Tornillos



5	Pieza delantera con ranura	
	Color	Longitud (mm)
	TS-M OG-M PS-M SW-M NI-M	1043
		Ref.
		ZV7.1043MN1

Apto para anchos de cuerpo de mueble KB 1200 mm
Corte Ancho interior cuerpo de mueble LW – 126 mm

7	Elementos de inserción de vidrio (para cacerolero interior frontal)	
	Modo de construcción	Material
	Bajo	Vidrio
	Alto	Vidrio
		Ref.
		ZE7VxxxxG
		ZE7WxxxxG

Para información de pedido véase Elemento de inserción

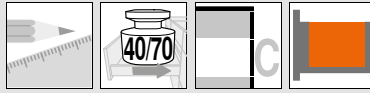
9a	Elementos de inserción de vidrio (lateral)	
	Material	Ref.
	Vidrio	ZE7Sxx8G

Para información de pedido véase Elemento de inserción

a	Accesorios	
	Seguro de transporte – elemento de inserción (lateral)	
	Color	Material
	Amarillo	Plástico
		Ref.
		780C0009

Para el transporte con elemento de inserción premontado (lateral)

Color	Color	Color	Color
TS-M	Negro terra mate	INGL	Acero inoxidable (inox) antihuellas
OG-M	Gris orión mate	NI	Niquelado
PS-M	Plata polar mate	NI-M	Niquelado mate
SW-M	Blanco seda mate		



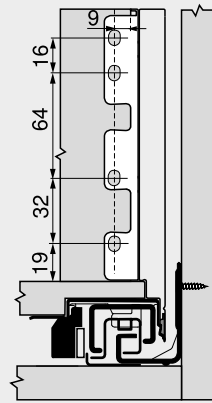
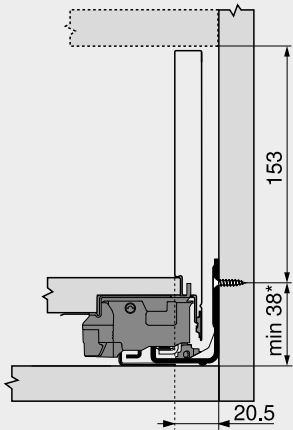
Cacerolero interior – elemento de inserción – C

Webcode
 DQBUAM

Planificación

Espacio ocupado en el cuerpo

Cotas de montaje – trasera

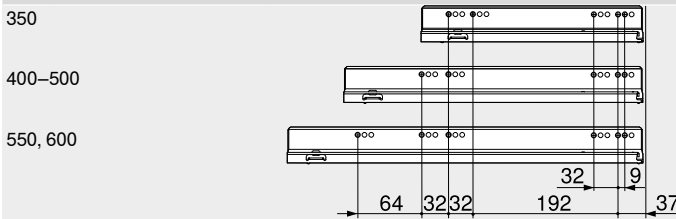


* +1 mm si las guías de cuerpo se instalan antes de montar el cuerpo

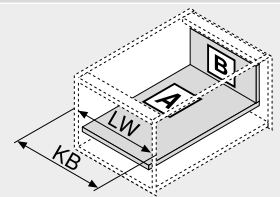
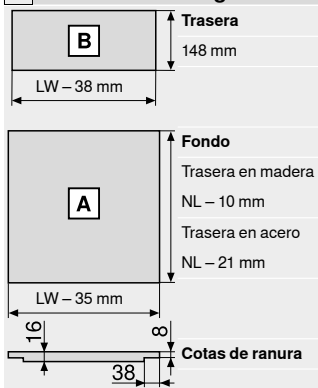
Posición de atornillado – guías de cuerpo de mueble

Guía de cuerpo de mueble 750 – 40 kg

Largo nominal NL (mm)



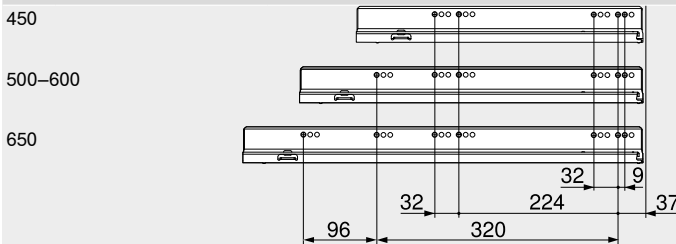
Corte – tableros aglo de 16 mm



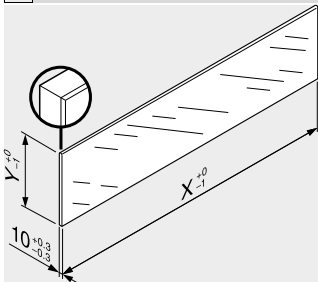
KB Ancho de cuerpo de mueble
 LW Ancho interior cuerpo de mueble
 NL Largo nominal

Guía de cuerpo de mueble 753 – 70 kg

Largo nominal NL (mm)



Corte – elementos de inserción



Elementos de inserción	X (mm)	Y (mm)
Bajo	LW – 80	70
Alto	LW – 80	138
Lateral	NL – 112	138
LW	Ancho interior cuerpo de mueble	
NL	Largo nominal	

En combinación con LEGRABOX | TANDEMBOX basándose en las dimensiones predeterminadas no se requiere una "prueba de impacto para componentes de vidrio verticales" según la normativa (DIN EN 14749 de junio de 2016). Para el cumplimiento de la normativa no es necesario un cristal de seguridad.

Para instalar el elemento se requiere de un canto biselado de 1 mm ±0.5 mm.

Prof. interior cuerpo del mueble LT mín. = largo nominal NL + 3 mm

Indicaciones para los laterales

Visión general – LEGRABOX	219	Accesorios – seguro de transporte – elemento de inserción (lateral)	257
Visión general – SERVO-DRIVE para LEGRABOX TANDEMBOX	379	Accesorios – trasera en acero	257
TIP-ON BLUMOTION para LEGRABOX	262	Accesorios	257
TIP-ON para LEGRABOX	266	Cotas de taladrado – fondo del cajón	232
Visión general – AMBIA-LINE para LEGRABOX CABLOXX	539	Fijación guías de cuerpo de mueble	261
Elementos de inserción	256	Visión general – ayudas de montaje	595
		Para más información técnica	686

Montaje, desmontaje y ajuste

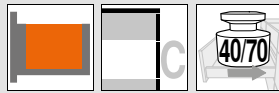


Short-URL

www.blum.com/a310

► **LEGRABOX**

►► **Cuerpo de mueble estándar – LEGRABOX free**



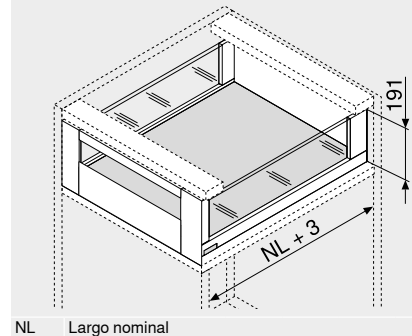
Cacerolero interior – guardacuerpo – C

Webcode
DQBUZY



- Elemento de inserción lateral de gran superficie
- Cacerolero interior con guardacuerpo
- Perfil delgado de 12.8 mm
- Interior y exterior rectos
- Deslizamiento ultraligero sincronizado
- Perfiles de acero y acero inoxidable
- Montaje del frontal sin herramientas
- Ajuste en 3 dimensiones del frente en el perfil
- Con **BLUMOTION S** integrado y conmutable para cierre suave y silencioso, combinable con **TIP-ON BLUMOTION** o **SERVO-DRIVE**

Espacio ocupado



Información de pedido

1	Guías de cuerpo de mueble izquierda/derecha	
	BLUMOTION S	
Largo nominal	Capacidad de carga dinámica (kg)	
NL (mm)	40	70
350	750.3501S	
400	750.4001S	
450	750.4501S	753.4501S
500	750.5001S	753.5001S
550	750.5501S	753.5501S
600	750.6001S	753.6001S
650		753.6501S

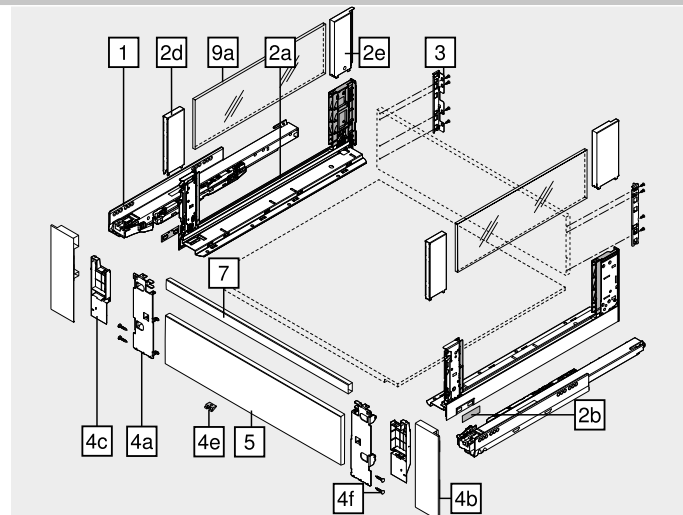
2	Juego de perfil	
	Color	
Largo nominal	TS-M OG-M PS-M SW-M	INGL
NL (mm)		
350	780C3502S	780C3502I
400	780C4002S	780C4002I
450	780C4502S	780C4502I
500	780C5002S	780C5002I
550	780C5502S	780C5502I
600	780C6002S	780C6002I
650	780C6502S	780C6502I

- Consta de:**
- 2a 1 x Perfiles izquierdo/derecho
 - 2b 2 x Branding del cliente
 - 2d 2 x BOXCOVER delante
 - 2e 2 x BOXCOVER detrás

3	Adaptador trasera izquierdo/derecho		Ref.
	Color	Material	
	TS-M OG-M PS-M SW-M NI	Acero	ZB7C000S

4	Juego de pieza delantera		Ref.
	Color	Material	
	TS-M OG-M PS-M SW-M	Acero	ZI7.3CS0
	INGL	Acero inoxidable	ZI7.3CI0

- Consta de:**
- 4a 1 x Fijación frontal izquierda/derecha
 - 4b 1 x Tapa exterior izquierda/derecha
 - 4c 1 x Tapa interior izquierda/derecha
 - 4e 1 x Pieza de sujeción
 - 4f 4 x Tornillos



5	Pieza delantera sin ranura		Ref.
	Color	Longitud (mm)	
	TS-M OG-M PS-M SW-M NI-M	1043	ZV7.1043C01

Apto para anchos de cuerpo de mueble KB 1200 mm
Corte Ancho interior cuerpo de mueble LW – 126 mm

7	Guardacuerpo transversal		Ref.
	Color	Longitud (mm)	
	TS-M OG-M PS-M SW-M NI-M	1080	ZR7.1080U

Apto para anchos de cuerpo de mueble KB 1200 mm
Corte Ancho interior cuerpo de mueble LW – 90 mm

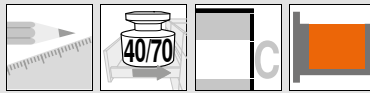
9a	Elementos de inserción de vidrio (lateral)		Ref.
	Material		
	Vidrio		ZE7Sxx8G

Para información de pedido véase Elemento de inserción

a	Accesorios		
-	Seguro de transporte – elemento de inserción (lateral)		Ref.
	Color	Material	
	Amarillo	Plástico	780C0009

Para el transporte con elemento de inserción premontado (lateral)

Color		Color	
TS-M	Negro terra mate	INGL	Acero inoxidable (inox) antihuellas
OG-M	Gris orión mate	NI	Niquelado
PS-M	Plata polar mate	NI-M	Niquelado mate
SW-M	Blanco seda mate		



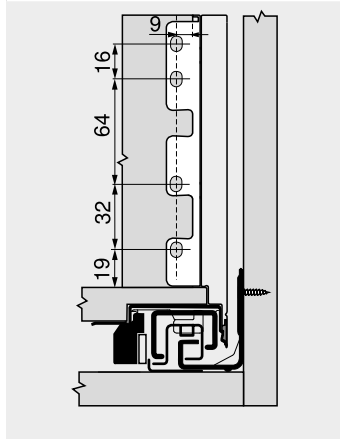
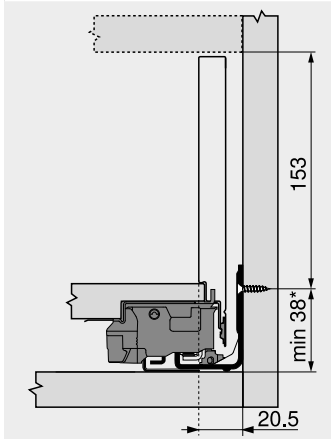
Cacerolero interior – guardacuerpo – C

Webcode
 DQBUZY

Planificación

Espacio ocupado en el cuerpo

Cotas de montaje – trasera

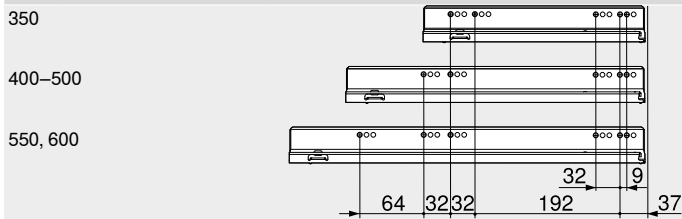


* +1 mm si las guías de cuerpo se instalan antes de montar el cuerpo

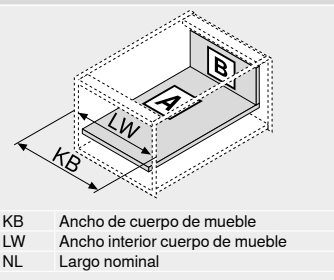
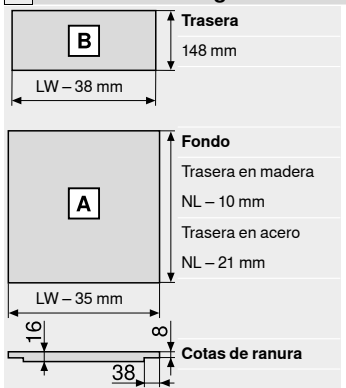
Posición de atornillado – guías de cuerpo de mueble

Guía de cuerpo de mueble 750 – 40 kg

Largo nominal NL (mm)

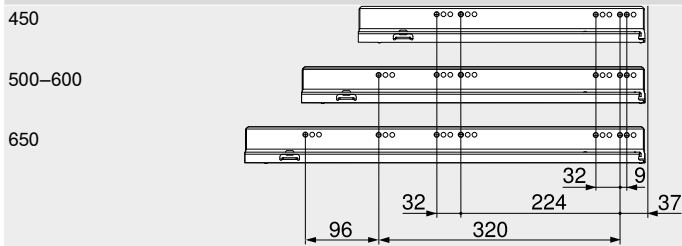


Corte – tableros aglo de 16 mm

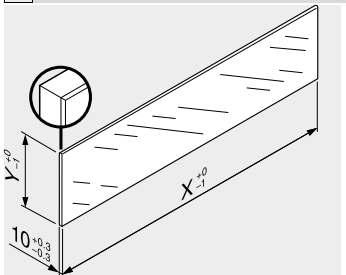


Guía de cuerpo de mueble 753 – 70 kg

Largo nominal NL (mm)



Corte – elementos de inserción



Elementos de inserción	X (mm)	Y (mm)
Lateral	NL - 112	138
NL	Largo nominal	

En combinación con LEGRABOX | TANDEMBOX basándose en las dimensiones predeterminadas no se requiere una "prueba de impacto para componentes de vidrio verticales." según la normativa (DIN EN 14749 de junio de 2016). Para el cumplimiento de la normativa no es necesario un cristal de seguridad.
 Para instalar el elemento se requiere de un canto biselado de 1 mm ±0.5 mm.

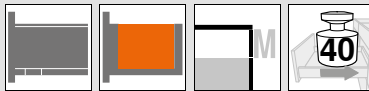
Prof. interior cuerpo del mueble LT mín. = largo nominal NL + 3 mm

Indicaciones para los laterales

Visión general – LEGRABOX	219	Accesorios – seguro de transporte – elemento de inserción (lateral)	257
Visión general – SERVO-DRIVE para LEGRABOX TANDEMBOX	379	Accesorios – trasera en acero	257
TIP-ON BLUMOTION para LEGRABOX	262	Accesorios	257
TIP-ON para LEGRABOX	266	Cotas de taladrado – fondo del cajón	232
Visión general – AMBIA-LINE para LEGRABOX CABLOXX	539	Fijación guías de cuerpo de mueble	261
Elementos de inserción	256	Visión general – ayudas de montaje	595
		Para más información técnica	686

Montaje, desmontaje y ajuste

Short-URL
www.blum.com/a310



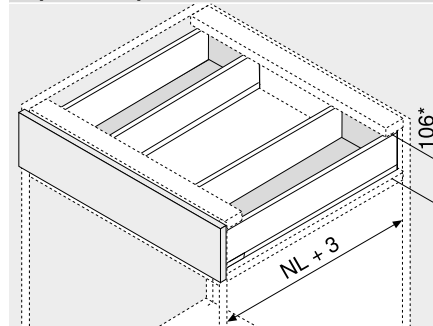
Cajón – M

Webcode
DQBONY



- Adecuado para LEGRABOX pure y LEGRABOX free
- Perfil delgado de 12.8 mm
- Interior y exterior rectos
- Deslizamiento ultraligero sincronizado
- Perfiles de acero y acero inoxidable
- Montaje del frontal sin herramientas
- Ajuste en 3 dimensiones del frente en el perfil
- Con **BLUMOTION S** integrado y conmutable para cierre suave y silencioso, combinable con **TIP-ON BLUMOTION** o **SERVO-DRIVE**

Espacio ocupado



NL Largo nominal
* Incl. 2 mm Ajuste de la inclinación

Información de pedido

1	Guías de cuerpo de mueble izquierda/derecha		
	BLUMOTION S		
Largo nominal NL (mm)	Capacidad de carga dinámica (kg)		
350	750.3501S		
400	750.4001S		
450	750.4501S		
500	750.5001S		
550	750.5501S		
600	750.6001S		

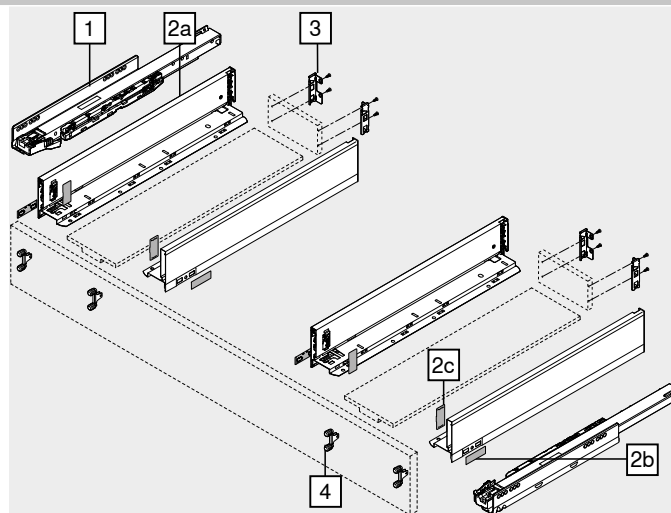
2	Juego de perfil		
	Color		
Largo nominal NL (mm)	TS-M OG-M PS-M	INGL	
	SW-M		
350	2 x 770M3502S	770M3502I	
400	2 x 770M4002S	770M4002I	
450	2 x 770M4502S	770M4502I	
500	2 x 770M5002S	770M5002I	
550	2 x 770M5502S	770M5502I	
600	2 x 770M6002S	770M6002I	

Consta de:
2a 1 x Perfiles izquierdo/derecho
2b 2 x Branding del cliente
2c 2 x Tapas

3	Adaptador trasera izquierdo/derecho		
	Color	Material	Ref.
	TS-M OG-M PS-M SW-M NI	Acero	2 x ZB7M000S

4	Fijación frontal		
	Modo de fijación		Ref.
	Tornillos	4 x	ZF7M7002
	EXPANDO	4 x	ZF7M70E2
	EXPANDO T	4 x	ZF7M70T2

EXPANDO T adecuado para frentes delgados – véanse las indicaciones para los laterales



a Accesorios

Tornillo aglomerado	Ø (mm)	Longitud (mm)	Ref.
	3.5	15	609.1500
	3.5	17	609.1700

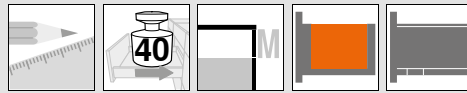
Para fijación frontal

Tornillo de fijación	Ø (mm)	Longitud (mm)	Ref.
	4	15	61D.1500

Para unir el adaptador con la trasera de madera y el perfil con el fondo de cajón

Para lograr un montaje óptimo, le recomendamos que use tornillos de cabeza plana

Color		Color	
TS-M	Negro terra mate	SW-M	Blanco seda mate
OG-M	Gris orión mate	INGL	Acero inoxidable (inox) antihuellas
PS-M	Plata polar mate	NI	Niquelado



Cajón – M

Webcode
DQBONY

Planificación

Espacio ocupado en el cuerpo	Cotas de montaje – frente – versión para atornillar	Cotas de taladrado – frente – montaje EXPANDO	Cotas de montaje – trasera
<p>* +1 mm si las guías de cuerpo se instalan antes de montar el cuerpo ** Incl. 2 mm Ajuste de la inclinación</p>	<p>FA Recubrimiento del frente * +1 mm si las guías de cuerpo se instalan antes de montar el cuerpo</p>	<p>* +1 mm si las guías de cuerpo se instalan antes de montar el cuerpo</p>	

Posición de atornillado – guías de cuerpo de mueble

Guía de cuerpo de mueble 750 – 40 kg

Largo nominal NL (mm)

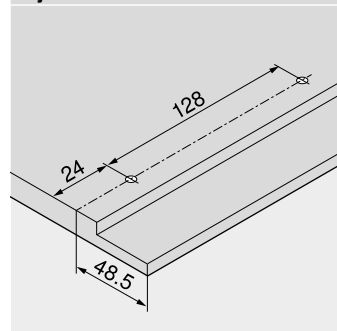
350	
400–500	
550, 600	

Prof. interior cuerpo del mueble LT mín. = largo nominal NL + 3 mm

Corte – tableros aglo de 16 mm

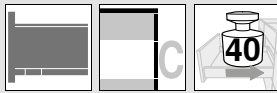
<p>Y mín. (mm) 115 Y máx. (mm) 155</p>	<p>KB Ancho de cuerpo de mueble LW Ancho interior cuerpo de mueble NL Largo nominal SPW Ancho interior entre los perfiles del fregadero</p>

Cotas de taladrado – fondo del cajón



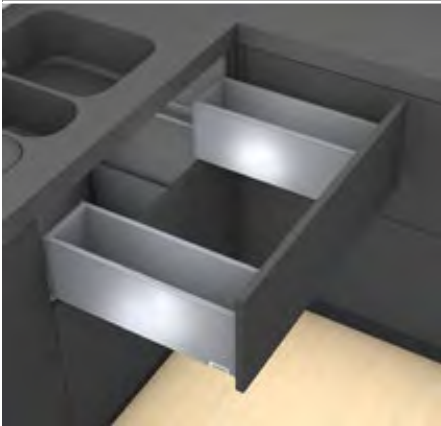
Indicaciones para los laterales

Visión general – LEGRABOX	219	TIP-ON para LEGRABOX	266	Montaje, desmontaje y ajuste	
Sistema de fijación para frentes delgados – EXPANDO T	588	Visión general – AMBIA-LINE para LEGRABOX CABLOXX	539		
Recomendación de montaje y exención de responsabilidad – EXPANDO T	589	Accesorios	586	Short-URL www.blum.com/a310	
Visión general – SERVO-DRIVE para LEGRABOX TANDEMBOX	379	Fijación guías de cuerpo de mueble	261		
TIP-ON BLUMOTION para LEGRABOX	262	Visión general – ayudas de montaje	595		
		Para más información técnica	686		



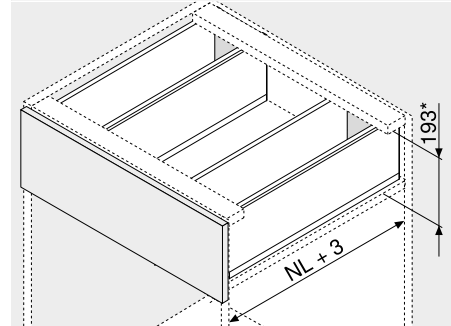
Cacerolero – altura C

Webcode
DQBS6M



- Perfil delgado de 12.8 mm
- Interior y exterior rectos
- Deslizamiento ultraligero sincronizado
- Perfiles de acero y acero inoxidable
- Montaje del frontal sin herramientas
- Ajuste en 3 dimensiones del frente en el perfil
- Con **BLUMOTION S** integrado y conmutable para cierre suave y silencioso, combinable con **TIP-ON BLUMOTION** o **SERVO-DRIVE**

Espacio ocupado



NL Largo nominal
* Incl. 2 mm Ajuste de la inclinación

Sistemas box

Información de pedido

1	Guías de cuerpo de mueble izquierda/derecha		
	BLUMOTION S		
Largo nominal	Capacidad de carga dinámica (kg)		
NL (mm)	40		
350	750.3501S		
400	750.4001S		
450	750.4501S		
500	750.5001S		
550	750.5501S		
600	750.6001S		

2	Juego de perfil		
	Color		
Largo nominal	TS-M OG-M	INGL	
NL (mm)	PS-M SW-M		
350	2 x	770C3502S	770C3502I
400	2 x	770C4002S	770C4002I
450	2 x	770C4502S	770C4502I
500	2 x	770C5002S	770C5002I
550	2 x	770C5502S	770C5502I
600	2 x	770C6002S	770C6002I

Consta de:
2a 1 x Perfiles izquierdo/derecho
2b 2 x Branding del cliente
2c 2 x Tapas

3	Adaptador trasera izquierdo/derecho		
	Color	Material	Ref.
	TS-M OG-M PS-M SW-M NI	Acero	2 x ZB7C000S

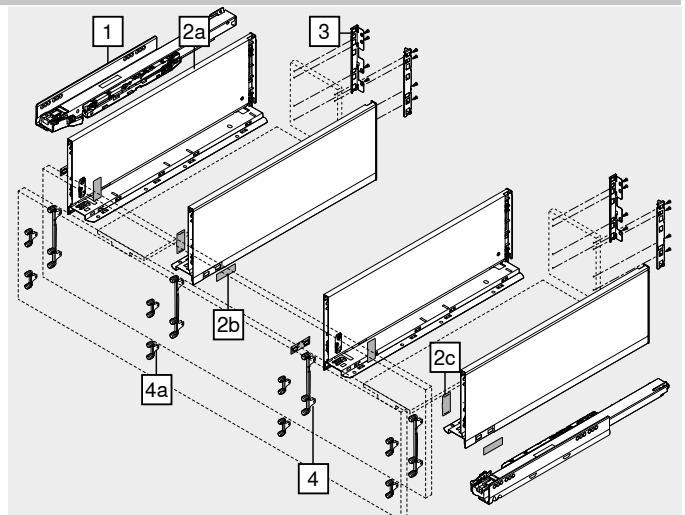
4	Fijación frontal		
	Modo de fijación		Ref.
	Tornillos	4 x	ZF7C7002
	EXPANDO	4 x	ZF7C70E2
	EXPANDO T	4 x	ZF7C70T2

EXPANDO T adecuado para frentes delgados – véanse las indicaciones para los laterales

Alternativa a 4

4a	Fijación frontal		
	Modo de fijación		Ref.
	Tornillos	8 x	ZF7M7002
	EXPANDO	8 x	ZF7M70E2
	EXPANDO T	8 x	ZF7M70T2

EXPANDO T adecuado para frentes delgados – véanse las indicaciones para los laterales



a Accesorios

-	Tornillo aglomerado		
	Ø (mm)	Longitud (mm)	Ref.
	3.5	15	609.1500
	3.5	17	609.1700

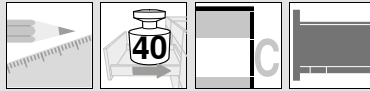
Para fijación frontal

-	Tornillo de fijación		
	Ø (mm)	Longitud (mm)	Ref.
	4	15	61D.1500

Para unir el adaptador con la trasera de madera y el perfil con el fondo de cajón

Para lograr un montaje óptimo, le recomendamos que use tornillos de cabeza plana

Color		Color	
TS-M	Negro terra mate	SW-M	Blanco seda mate
OG-M	Gris orión mate	INGL	Acero inoxidable (inox) antihuellas
PS-M	Plata polar mate	NI	Niquelado



Cacerolero – altura C

Webcode
DQBS6M

Planificación

Espacio ocupado en el cuerpo	Cotas de montaje – frente – versión para atornillar	Cotas de taladrado – frente – montaje EXPANDO	Cotas de montaje – trasera
<p>* +1 mm si las guías de cuerpo se instalan antes de montar el cuerpo Incl. 2 mm Ajuste de la inclinación</p>	<p>FA Recubrimiento del frente * +1 mm si las guías de cuerpo se instalan antes de montar el cuerpo ** Alternativa 4a</p>	<p>* +1 mm si las guías de cuerpo se instalan antes de montar el cuerpo ** Alternativa 4a</p>	

Posición de atornillado – guías de cuerpo de mueble

Guía de cuerpo de mueble 750 – 40 kg

Largo nominal NL (mm)

350	
400–500	
550, 600	

Prof. interior cuerpo del mueble LT mín. = largo nominal NL + 3 mm

Corte – tableros aglo de 16 mm

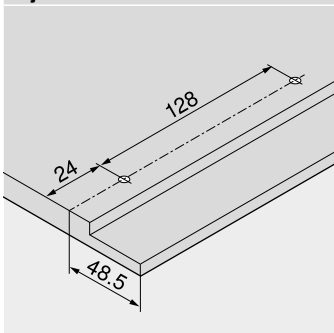
Trasera 148 mm

Fondo
Trasera en madera
NL – 10 mm

Y mín. (mm) 115
Y máx. (mm) 155

KB Ancho de cuerpo de mueble
LW Ancho interior cuerpo de mueble
NL Largo nominal
SPW Ancho interior entre los perfiles del fregadero

Cotas de taladrado – fondo del cajón

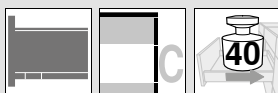


Indicaciones para los laterales

Visión general – LEGRABOX	219	TIP-ON para LEGRABOX	266	Montaje, desmontaje y ajuste	
Visión general – SERVO-DRIVE para LEGRABOX TANDEMBOX	379	Visión general – AMBIA-LINE para LEGRABOX CABLOXX	539		
Sistema de fijación para frentes delgados – EXPANDO T	588	Accesorios	586	Short-URL	
Recomendación de montaje y exención de responsabilidad – EXPANDO T	589	Fijación guías de cuerpo de mueble	261		
TIP-ON BLUMOTION para LEGRABOX	262	Visión general – ayudas de montaje	595	www.blum.com/a310	
		Para más información técnica	686		



► **LEGRABOX**
►► **Mueble del fregadero**



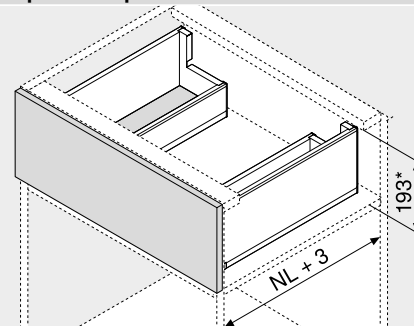
Cacerolero – C – adaptador

Webcode
DQCYEM



- Con adaptador para un óptimo aprovechamiento del espacio de almacenamiento
- Perfil delgado de 12,8 mm
- Interior y exterior rectos
- Deslizamiento ultraligero sincronizado
- Perfiles de acero y acero inoxidable
- Montaje del frontal sin herramientas
- Ajuste en 3 dimensiones del frente en el perfil
- Con **BLUMOTION S** integrado y conmutable para cierre suave y silencioso, combinable con **TIP-ON BLUMOTION** o **SERVO-DRIVE**

Espacio ocupado



NL Largo nominal
* Incl. 2 mm Ajuste de la inclinación

Información de pedido

1	Guías de cuerpo de mueble izquierda/derecha	
	BLUMOTION S	
Largo nominal	Capacidad de carga dinámica (kg)	
NL (mm)	40	70
450	750.4501S	753.4501S
500	750.5001S	753.5001S
550	750.5501S	753.5501S
600	750.6001S	753.6001S
650	750.6501S	753.6501S

2	Juego de perfiles exteriores	
	Color	
Largo nominal	TS-M OG-M PS-M SW-M	INGL
NL (mm)		
450	770C4502S	770C4502I
500	770C5002S	770C5002I
550	770C5502S	770C5502I
600	770C6002S	770C6002I
650	770C6502S	770C6502I

Consta de:
2a 1 x Perfiles izquierdo/derecho
2b 2 x Branding del cliente
2c 2 x Tapas

3	Trasera en acero con forma de L izquierda/derecha		
	Color	Material	Ref.
	TS-M OG-M PS-M SW-M	Acero	ZB7C129S.6S

4	Fijación frontal		
	Modo de fijación		Ref.
	Tornillos	2 x	ZF7C7002
	EXPANDO	2 x	ZF7C70E2
	EXPANDO T	2 x	ZF7C70T2

EXPANDO T adecuado para frentes delgados – véanse las indicaciones para los laterales

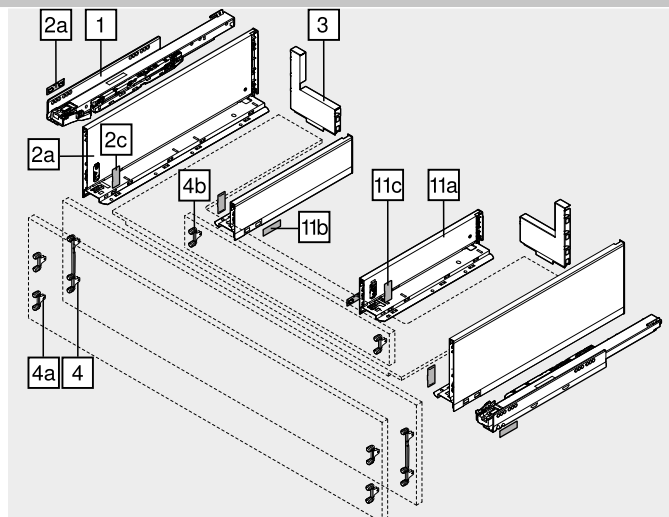
Alternativa a 4

4a	Fijación frontal		
	Modo de fijación		Ref.
	Tornillos	4 x	ZF7M7002
	EXPANDO	4 x	ZF7M70E2
	EXPANDO T	4 x	ZF7M70T2

EXPANDO T adecuado para frentes delgados – véanse las indicaciones para los laterales

4b	Fijación frontal		
	Modo de fijación		Ref.
	Tornillos	2 x	ZF7M7002
	EXPANDO	2 x	ZF7M70E2

Color	Color
TS-M Negro terra mate	SW-M Blanco seda mate
OG-M Gris orión mate	INGL Acero inoxidable (inox) antihuellas
PS-M Plata polar mate	NI Niquelado



11	Perfiles interiores izquierdo/derecho	
	Color	
Largo nominal	TS-M OG-M PS-M SW-M	INGL
NL (mm)		
300	770M3002S	770M3002I
350	770M3502S	770M3502I
400	770M4002S	770M4002I
450	770M4502S	770M4502I
500	770M5002S	770M5002I

Consta de:
11a 1 x Perfiles izquierdo/derecho
11b 2 x Branding del cliente
11c 2 x Tapas
Nuestra recomendación para un correcto aprovechamiento del espacio de almacenamiento
Largo nominal NL de perfiles exteriores (n.º 2) – largo nominal NL de perfiles interiores (n.º 11) = mín. 150 mm

a) Accesorios

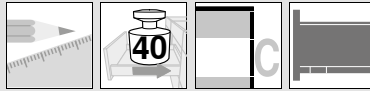
–	Tornillo aglomerado		
	Ø (mm)	Longitud (mm)	Ref.
	3,5	15	609.1500
	3,5	17	609.1700

Para fijación frontal

–	Tornillo de fijación		
	Ø (mm)	Longitud (mm)	Ref.
	4	15	61D.1500

Para unir el adaptador con la trasera de madera y el perfil con el fondo de cajón

Para lograr un montaje óptimo, le recomendamos que use tornillos de cabeza plana

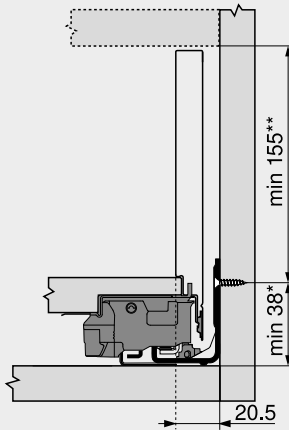


Cacerolero – C – adaptador

Webcode
DQCYEM

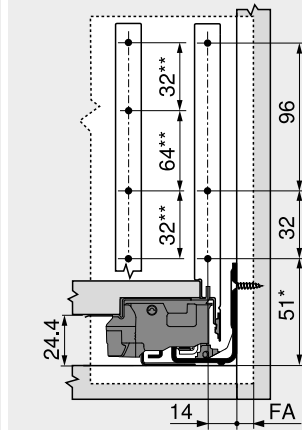
Planificación

Espacio ocupado en el cuerpo



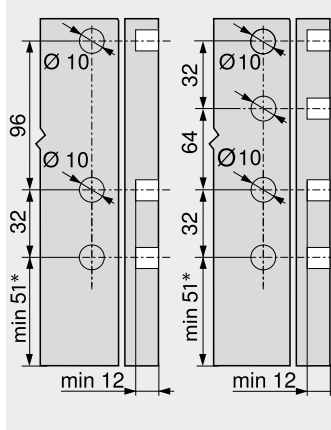
* +1 mm si las guías de cuerpo se instalan antes de montar el cuerpo
** Incl. 2 mm Ajuste de la inclinación

Cotas de montaje – frente – versión para atornillar



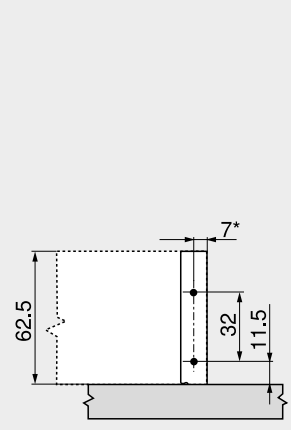
FA Recubrimiento del frente
* +1 mm si las guías de cuerpo se instalan antes de montar el cuerpo
** Alternativa 4a

Cotas de taladrado – frente – montaje EXPANDO



4 4a
* +1 mm si las guías de cuerpo se instalan antes de montar el cuerpo

Cotas de montaje – adaptador



* +1.5 mm con ZF7M70E2

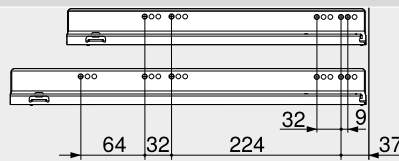
Posición de atornillado – guías de cuerpo de mueble

Guía de cuerpo de mueble 750 – 40 kg

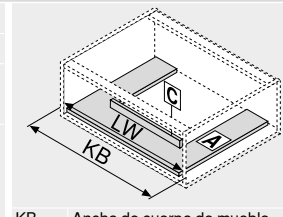
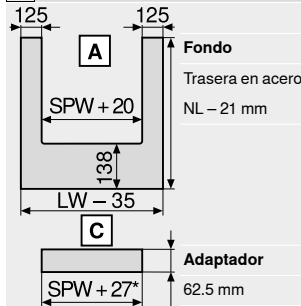
Largo nominal NL (mm)

450, 500

550, 600



Corte – tableros aglo de 16 mm



KB Ancho de cuerpo de mueble
LW Ancho interior cuerpo de mueble
NL Largo nominal
SPW Ancho interior entre los perfiles del fregadero
* +3 mm con ZF7M70E2

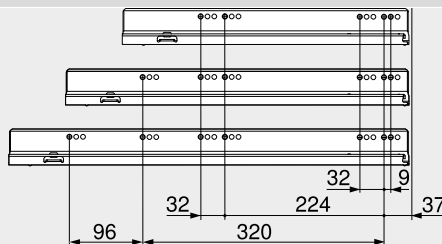
Guía de cuerpo de mueble 753 – 70 kg

Largo nominal NL (mm)

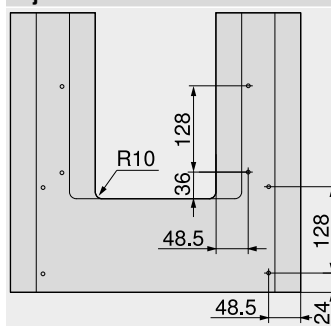
450

500-600

650



Cotas de taladrado – fondo del cajón



Prof. interior cuerpo del mueble LT mín. = largo nominal NL + 3 mm

Indicaciones para los laterales

Visión general – LEGRABOX

219

TIP-ON para LEGRABOX

Visión general – SERVO-DRIVE para LEGRABOX | TANDEMBOX

379

Visión general – AMBIA-LINE para LEGRABOX CABLOXX

Sistema de fijación para frentes delgados – EXPANDO T

588

Accesorios Fijación guías de cuerpo de mueble

Recomendación de montaje y exención de responsabilidad – EXPANDO T

589

Visión general – ayudas de montaje Para más información técnica

262

266

Montaje, desmontaje y ajuste

539

Short-URL

586

www.blum.com/a310

257

Short-URL

261

www.blum.com/a310

595

Short-URL

686

www.blum.com/a310

