

- ▶ TANDEMBOX antaro
- ▶▶ Cuerpo de mueble estándar



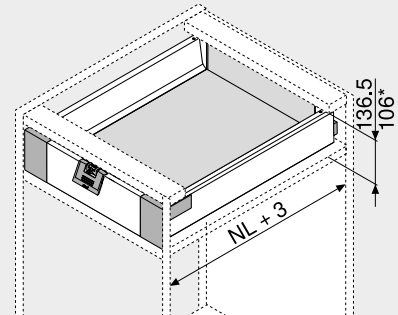
Cajón interior – M

Webcode
DQC45A



- Con guía extensión total y oculta – para el deslizamiento ligero durante toda la vida del mueble
- Montaje del frontal sin herramientas
- Con **BLUMOTION** integrado para lograr que los cajones se cierren de forma suave y silenciosa, con posibilidad de combinarse con **SERVO-DRIVE**
- O con **TIP-ON BLUMOTION** para muebles sin tiradores, aunque también para muebles con elementos tiradores como detalle
- Cajones interiores a elegir con tirador o con tirador y tope

Espacio ocupado



NL Largo nominal
* Cajón interior con tirador

Información de pedido

1		Guías de cuerpo de mueble izquierda/derecha	
		BLUMOTION	
Largo nominal	Capacidad de carga dinámica (kg)		
NL (mm)	30	65	
270	578.2701B		
300	578.3001B		
350	578.3501B		
400	578.4001B		
450	578.4501B	576.4501B	
500	578.5001B	576.5001B	
550	578.5501B	576.5501B	
600	578.6001B	576.6001B	
650		576.6501B	

2		Perfiles izquierdo/derecho	
		Material	Acero
Largo nominal	Color		
NL (mm)	SW TS R9006		
270	378M2702SA		
300	378M3002SA		
350	378M3502SA		
400	378M4002SA		
450	378M4502SA		
500	378M5002SA		
550	378M5502SA		
600	378M6002SA		
650	378M6502SA		

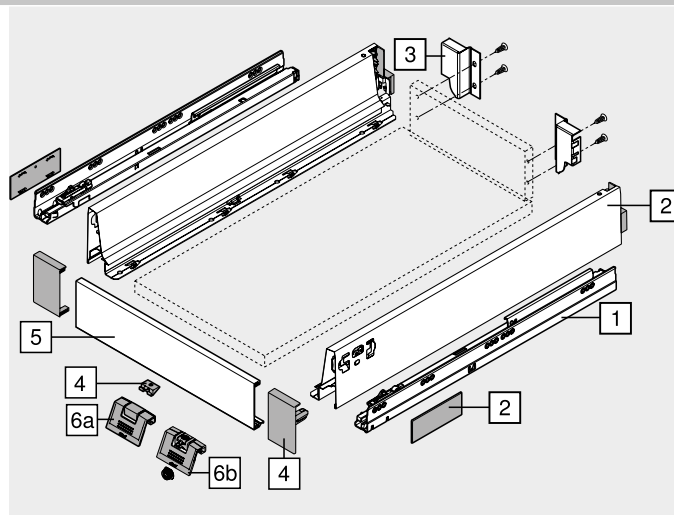
Incl. tapas (a partir de 1000 piezas con impresión individual)

3		Adaptador trasera izquierdo/derecho	
		Color	Material
SW TS R9006	Acero	Ref.	Z30M000S.04

4		Fijación frontal izquierda/derecha	
		Color	Material
SW S WGR	Plástico	Ref.	ZIF.71M0

Consta de:
4 1 x Fijación frontal izquierda/derecha
4 1 x Pieza de sujeción – Z31A0008

5		Pieza delantera sin ranura	
		Color	Longitud (mm)
SW TS R9006	1036	Ref.	Z31L1036A
Corte	Ancho interior cuerpo de mueble LW – 132 mm		



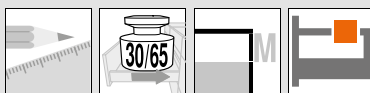
a Accesorios

6a	Tirador	Color	Material	Ref.
	Color	SW S WGR	Plástico	ZIF.80M5

Alternativa a 6a

6b	Tirador y tope	Color	Material	Ref.
	Color	SW S WGR	Plástico	ZIF.80M7

Color		Color	
SW	Blanco seda	S	Negro
TS	Negro terra	WGR	Gris claro
R9006	RAL 9006 gris (aluminio blanco)		

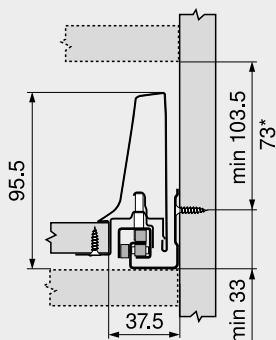


Cajón interior – M

Webcode
DQC45A

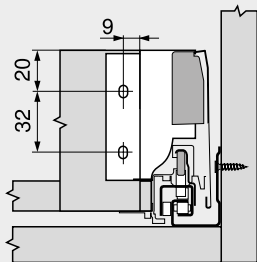
Planificación

Espacio ocupado en el cuerpo

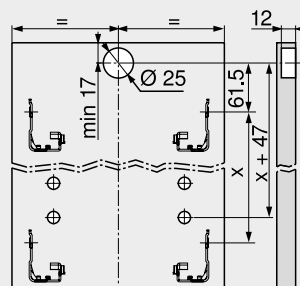


* Cajón interior con tirador posible a partir de una altura de 73 mm

Cotas de montaje – trasera



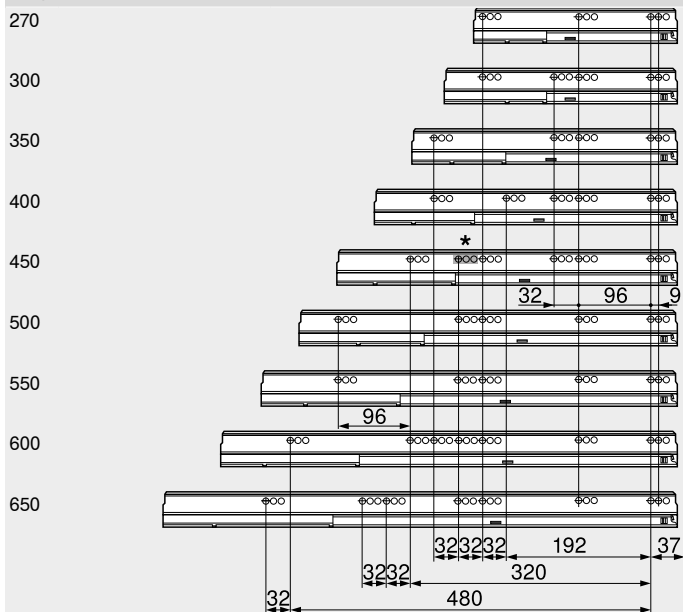
Cotas de taladrado – frente – tope de arrastre



Cajón interior

Posición de atornillado – guías de cuerpo de mueble

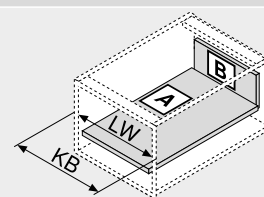
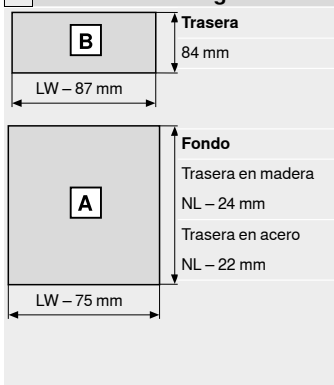
Largo nominal NL (mm)



Prof. interior cuerpo del mueble LT mín. = largo nominal NL + 3 mm

* Taladrado en línea solo con 578.4501B (30 kg)

Corte – tableros aglo de 16 mm



KB Ancho de cuerpo de mueble
LW Ancho interior cuerpo de mueble
NL Largo nominal

Indicaciones para los laterales

Visión general – TANDEMBOX antaro	297	Fijación guías de cuerpo de mueble	342	Montaje, desmontaje y ajuste
Visión general – SERVO-DRIVE para LEGRABOX TANDEMBOX	379	Visión general – ayudas de montaje	595	
TIP-ON BLUMOTION para TANDEMBOX	372	Para más información técnica	686	Short-URL www.blum.com/a350
Visión general – ORGA-LINE para TANDEMBOX	551			
CABLOXX	586			
Accesorios – trasera en acero	336			
Accesorios	334			

