

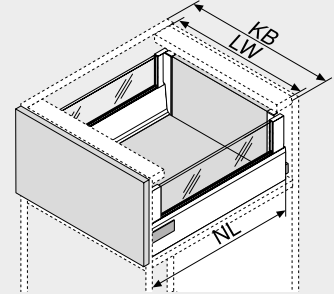


ORGA-LINE para TANDEMBOX intivo – separador transversal



- Sistema flexible de subdivisiones ORGA-LINE
- Con separador transversal para cortar a medida
- Montaje sin herramientas
- Para cacerolero TANDEMBOX intivo, altura D con BOXCOVER o BOXCAP
- Largo nominal NL 270–650 mm
- Recomendación: ancho cuerpo de mueble KB 275–1200 mm

Espacio ocupado



NL Largo nominal
 KB Ancho de cuerpo de mueble
 LW Ancho interior cuerpo de mueble

Información de pedido

A1 Separador transversal para cortar a medida			
Ancho cuerpo de mueble KB (mm)	Color		Ref.
275	SW TS	1	Z40L152A
300	SW TS	1	Z40L177A
550	SW TS	1	Z40L427A
600	SW TS	1	Z40L477A
900	SW TS	1	Z40L777A
1200	SW TS	1	Z40L1077A

1 Aluminio

Corte

- X Ancho interior cuerpo de mueble LW – 91 mm
- Y Ancho interior cuerpo de mueble LW – 295 mm (KB 275 mm)
- Y Ancho interior cuerpo de mueble LW – 320 mm (KB 300 mm)
- Z 152 mm (KB 275 mm)
- Z 177 mm (KB 300 mm)

A2 Alojamiento de separador transversal			
Color	Material		Ref.
SW TS	Plástico		Z40L0002

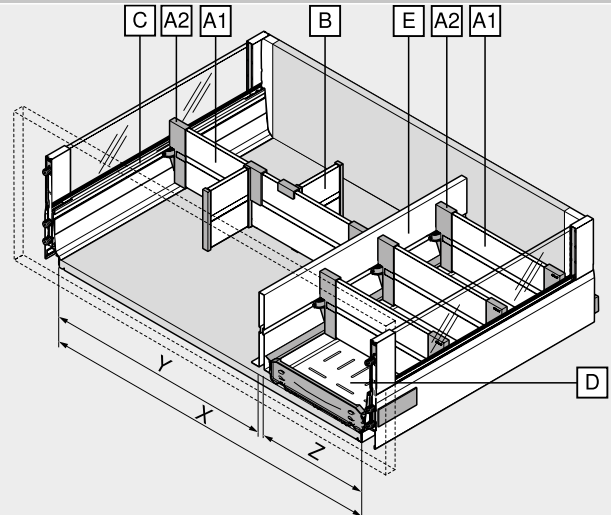
Pedir 2 por cada separador transversal

B Separador longitudinal			
Color	Material		Ref.
SW TS	Acero		Z43L100S

C Soporte para separador transversal			
Largo nominal NL (mm)	Color		
270	2 x SW TS	Z49L242S	
300	2 x SW TS	Z49L272S	
350	2 x SW TS	Z49L322S	
400	2 x SW TS	Z49L372S	
450	2 x SW TS	Z49L422S	
500	2 x SW TS	Z49L472S	
550	2 x SW TS	Z49L522S	
600	2 x SW TS	Z49L572S	
650	2 x SW TS	Z49L622S	

D Espacio para botellas			
Largo nominal NL (mm)	Ancho cuerpo de mueble KB (mm)		
	275	300	
450			Z48.30B014
500	Z48.27B016		Z48.30B016
550	Z48.27B017		Z48.30B017
600			Z48.30B018
650			Z48.30B019

¡Todos los artículos!



E Tabique de separación	
Largo nominal NL (mm)	Color SW TS
450	Z46L420S
500	Z46L470S
550	Z46L520S
600	Z46L570S
650	Z46L620S

¡No aptos para cajones interiores!



ORGA-LINE para TANDEMBOX intivo – separador transversal

Información de pedido

Recomendaciones – combinación de colores de los componentes

N.º	Descripción	Color			
		SW	TS		
A1	Separador transversal para cortar a medida	SW	TS		
A2	Alojamiento de separador transversal	SW	TS		
B	Separador longitudinal	SW	TS		
C	Soporte para separador transversal	SW	TS		
D	Espacio para botellas	INGL	INGL		
E	Tabique de separación	SW	TS		

Color		Color	
SW	Blanco seda	INGL	Acero inoxidable (inox) antihuellas
TS	Negro terra		

Indicaciones para los laterales

Visión general – ORGA-LINE para TANDEMBOX
 ORGA-LINE-accesorio de cocina

551

569

Montaje, desmontaje y ajuste



Short-URL

www.blum.com/a530

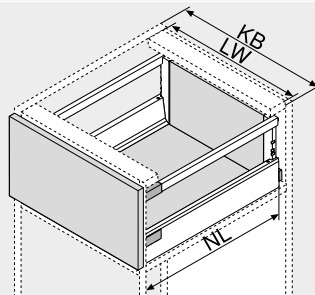


ORGA-LINE para TANDEMBOX antaro – separador transversal



- Sistema flexible de subdivisiones ORGA-LINE
- Con separador transversal para cortar a medida
- Para TANDEMBOX antaro módulo extraíble frontal, altura C y D con guardacuerpo
- Largo nominal NL 270–650 mm
- Recomendación: ancho cuerpo de mueble KB 275–1200 mm

Espacio ocupado



NL Largo nominal
KB Ancho de cuerpo de mueble
LW Ancho interior cuerpo de mueble

Información de pedido

A1	Separador transversal para cortar a medida			Ref.
	Ancho cuerpo de mueble KB (mm)	Color		
	275	SW TS R9006	1	Z40L152A
	300	SW TS R9006	1	Z40L177A
	550	SW TS R9006	1	Z40L427A
	600	SW TS R9006	1	Z40L477A
	900	SW TS R9006	1	Z40L777A
	1200	SW TS R9006	1	Z40L1077A

1 Aluminio

Corte

X Ancho interior cuerpo de mueble LW – 91 mm
Y Ancho interior cuerpo de mueble LW – 295 mm (KB 275 mm)
Y Ancho interior cuerpo de mueble LW – 320 mm (KB 300 mm)
Z 152 mm (KB 275 mm)
Z 177 mm (KB 300 mm)

A2	Alojamiento de separador transversal – tabique de separación			Ref.
	Color	Material		
	SW TS WGR	Plástico		Z40L0002

Pedir 1 por cada separador transversal; Y, Z

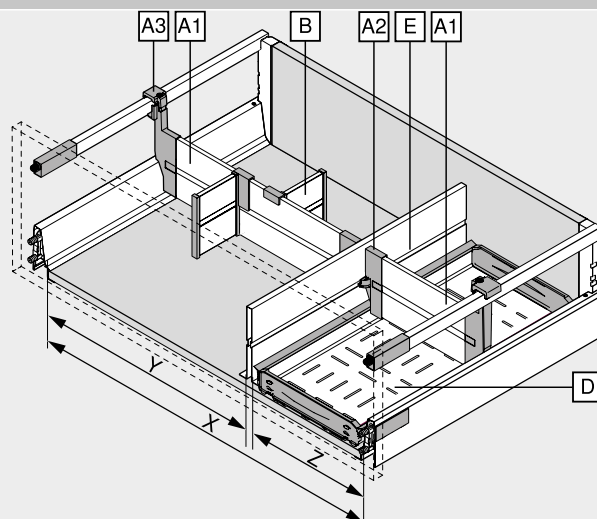
A3	Alojamiento de separador transversal – guardacuerpo			Ref.
	Altura	Color		
	C	SW TS WGR		Z40C0002Z
	D	SW TS WGR		Z40D0002Z

Pedir 2 por cada separador transversal; X
Pedir 1 por cada separador transversal; Y, Z

B	Separador longitudinal			Ref.
	Color	Material		
	SW TS R9006	Acero		Z43L100S

D	Espacio para botellas		
	Largo nominal NL (mm)	Ancho cuerpo de mueble KB (mm)	
		275	300
	450		Z48.30B014
	500	Z48.27B016	Z48.30B016
	550	Z48.27B017	Z48.30B017
	600		Z48.30B018
	650		Z48.30B019

Tipos de artículos



E	Tabique de separación		
	Largo nominal NL (mm)	Color	
	450	SW TS R9006	Z46L420S
	500		Z46L470S
	550		Z46L520S
	600		Z46L570S
	650		Z46L620S

¡No aptos para cajones interiores!

Color	Color
SW Blanco seda	R9006 RAL 9006 gris (aluminio blanco)
TS Negro terra	WGR Gris claro

Indicaciones para los laterales

Visión general – ORGA-LINE para TANDEMBOX	551	Montaje, desmontaje y ajuste	
Recomendación para módulo extraíble frontal módulo extraíble interior	566		
Recomendaciones – combinación de colores de los componentes	563	Short-URL	
ORGA-LINE-accesorio de cocina	569	www.blum.com/a530	

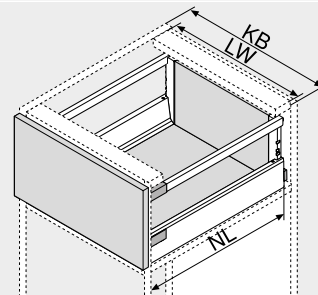


ORGA-LINE para TANDEMBOX antaro – guardacuerpo transversal



- Sistema flexible de subdivisiones ORGA-LINE
- Con guardacuerpo transversal para tronzar
- Para TANDEMBOX antaro módulo extraíble frontal, altura C y D con guardacuerpo
- Largo nominal NL 270–650 mm
- Recomendación: ancho cuerpo de mueble KB 275–1200 mm

Espacio ocupado



NL Largo nominal
 KB Ancho de cuerpo de mueble
 LW Ancho interior cuerpo de mueble

Información de pedido

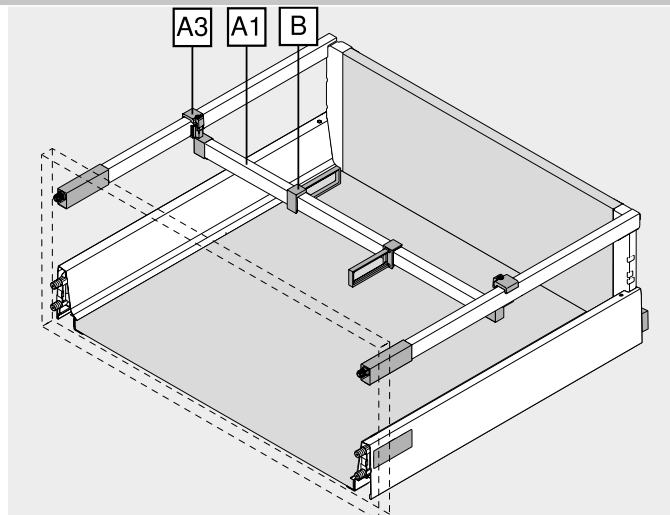
A1	Guardacuerpo transversal para tronzar			Ref.
	Ancho cuerpo de mueble KB (mm)	Color		
	275	SW TS R9006	1	ZRG.179Q
	300	SW TS R9006	1	ZRG.204Q
	550	SW TS R9006	1	ZRG.454Q
	600	SW TS R9006	1	ZRG.504Q
	900	SW TS R9006	1	ZRG.804Q
	1200	SW TS R9006	1	ZRG.1104Q

1 Aluminio
 Corte
 Ancho interior cuerpo de mueble LW – 63 mm

A3	Alojamiento de guardacuerpo transversal			Ref.
	Color	Material		
	SW S WGR	Plástico		ZRU.01E0

Pedir 2 por cada guardacuerpo transversal

B	Separador longitudinal			Ref.
	Color	Material		
	SW S WGR	Plástico		ZRU.11F0



Recomendaciones – combinación de colores de los componentes

ORGA-LINE para TANDEMBOX antaro – separador transversal

N.º	Descripción	Color		
		SW	TS	R9006
A1	Separador transversal para cortar a medida	SW	TS	R9006
A2	Alojamiento de separador transversal – tabique de separación	SW	TS	WGR
A3	Alojamiento de separador transversal – guardacuerpo	SW	TS	WGR
B	Separador longitudinal	SW	TS	R9006
D	Espacio para botellas	INGL	INGL	INGL
E	Tabique de separación	SW	TS	R9006

ORGA-LINE para TANDEMBOX antaro – guardacuerpo transversal

N.º	Descripción	Color		
		SW	TS	R9006
A1	Guardacuerpo transversal para tronzar	SW	TS	R9006
A3	Alojamiento de guardacuerpo transversal	SW	S	WGR
B	Separador longitudinal	SW	S	WGR

Color		Color	
SW	Blanco seda	S	Negro
TS	Negro terra	WGR	Gris claro
R9006	RAL 9006 gris (aluminio blanco)		

Indicaciones para los laterales

Visión general – ORGA-LINE para TANDEMBOX	551
Recomendación para módulo extraíble frontal módulo extraíble interior	566
ORGA-LINE-accesorio de cocina	569

Montaje, desmontaje y ajuste



Short-URL
www.blum.com/a530

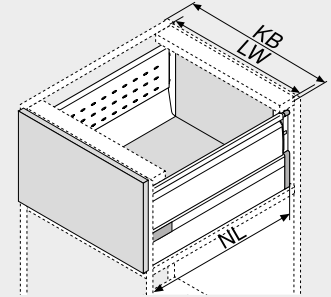


ORGA-LINE para TANDEMBOX plus – separador transversal



- Sistema flexible de subdivisiones ORGA-LINE
- Con separador transversal para cortar a medida
- Montaje sin herramientas
- Para cacerolero TANDEMBOX plus, altura D con BOXSIDE de doble pared
- Largo nominal NL 270–650 mm
- Recomendación: ancho cuerpo de mueble KB 275–1200 mm

Espacio ocupado



NL Largo nominal
 KB Ancho de cuerpo de mueble
 LW Ancho interior cuerpo de mueble

Información de pedido

A1	Separador transversal para cortar a medida		
	Ancho cuerpo de mueble KB (mm)	Color	Ref.
	275	SW R9006	1 Z40L152A
	300	SW R9006	1 Z40L177A
	550	SW R9006	1 Z40L427A
	600	SW R9006	1 Z40L477A
	900	SW R9006	1 Z40L777A
	1200	SW R9006	1 Z40L1077A

1 Aluminio

Corte

- X Ancho interior cuerpo de mueble LW – 91 mm
- Y Ancho interior cuerpo de mueble LW – 295 mm (KB 275 mm)
- Y Ancho interior cuerpo de mueble LW – 320 mm (KB 300 mm)
- Z 152 mm (KB 275 mm)
- Z 177 mm (KB 300 mm)

A2	Alojamiento de separador transversal		
	Material	Color	Ref.
	R7037	Plástico	Z40H0002Z

Pedir 2 por cada separador transversal
 Pedir 1 por cada separador transversal; Y, Z solo en combinación con A3

Alternativa a A2

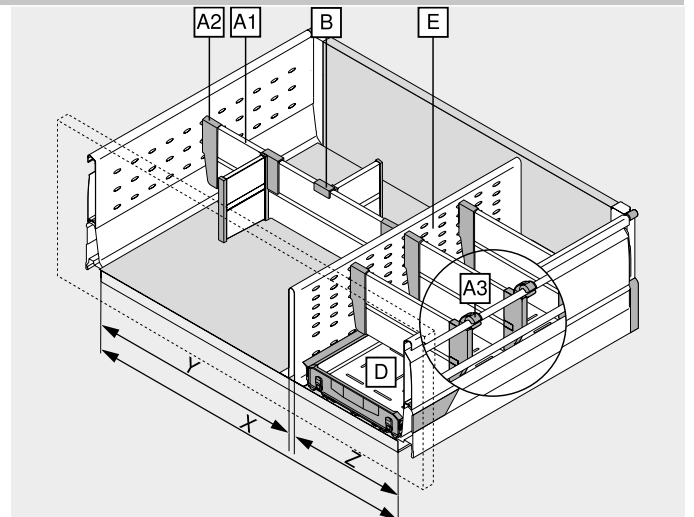
A3	Alojamiento de separador transversal – guardacuerpo		
	Color	Material	Ref.
	R7037	Plástico	Z40H0002ZR

Pedir 2 por cada separador transversal; X
 Pedir 1 por cada separador transversal; Y, Z

B	Separador longitudinal		
	Color	Material	Ref.
	SW R9006	Acero	Z43L100S

D	Espacio para botellas		
	Largo nominal NL (mm)	Ancho cuerpo de mueble KB (mm)	
		275	300
	450		Z48.30B014
	500	Z48.27B016	Z48.30B016
	550	Z48.27B017	Z48.30B017
	600		Z48.30B018
	650		Z48.30B019

¡No aptos para cajones interiores!



E	Tabique de separación	
	Largo nominal NL (mm)	Color W R9006
	450	Z46C420S.E2
	500	Z46C470S.E2
	550	Z46C520S.E2
	600	Z46C570S.E2
	650	Z46C620S.E2

¡No aptos para cajones interiores!

Color		Color	
W	Blanco	SW	Blanco seda
R9006	RAL 9006 gris (aluminio blanco)	R7037	RAL 7037 gris polvo

Indicaciones para los laterales

- Visión general – ORGA-LINE para TANDEMBOX 551
- Recomendación para módulo extraíble frontal | módulo extraíble interior 566
- Recomendaciones – combinación de colores de los componentes 565
- ORGA-LINE-accesorio de cocina 569

Montaje, desmontaje y ajuste

Short-URL
www.blum.com/a530



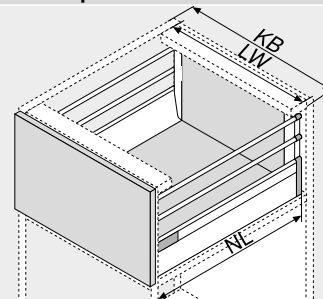


ORGA-LINE para TANDEMBOX plus – guardacuerpo transversal



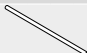
- Sistema flexible de subdivisiones ORGA-LINE
- Con guardacuerpo transversal para tronzar
- Para TANDEMBOX plus módulo extraíble frontal, altura C y D con guardacuerpo
- Largo nominal NL 270–650 mm
- Recomendación: ancho cuerpo de mueble KB 275–1200 mm


Espacio ocupado




NL Largo nominal
 KB Ancho de cuerpo de mueble
 LW Ancho interior cuerpo de mueble

Información de pedido

A1	Guardacuerpo transversal para tronzar		
Ancho de cuerpo KB – 1200 mm			
	Color	Material	Ref.
	W R9006	Aluminio	ZRG.1094U

 **Corte**
 Ancho interior cuerpo de mueble LW – 68 mm

A3	Alojamiento de guardacuerpo transversal		
	Color	Material	Ref.
	R7037	Plástico	ZRU.0020

Pedir 2 por cada guardacuerpo transversal

B	Separador longitudinal		
	Color	Material	Ref.
	R7037	Plástico	ZRU.00F0

Recomendaciones – combinación de colores de los componentes

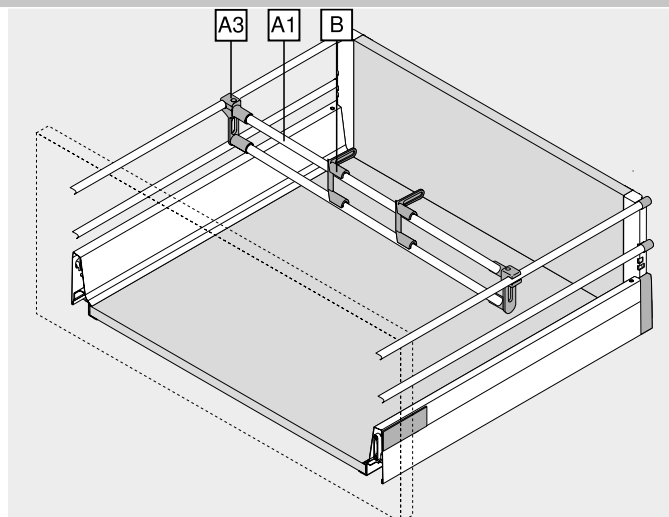
ORGA-LINE para TANDEMBOX plus – separador transversal

N.º	Descripción	Color	
		W	R9006
A1	Separador transversal para cortar a medida	SW	R9006
A2	Alojamiento de separador transversal	R7037	R7037
A3	Alojamiento de separador transversal – guardacuerpo	R7037	R7037
B	Separador longitudinal	SW	R9006
D	Espacio para botellas	INGL	INGL
E	Tabique de separación	W	R9006

ORGA-LINE para TANDEMBOX plus – guardacuerpo transversal

N.º	Descripción	Color	
		W	R9006
A1	Guardacuerpo transversal para tronzar	W	R9006
A3	Alojamiento de guardacuerpo transversal	R7037	R7037
B	Separador longitudinal	R7037	R7037

Color		Color	
W	Blanco	R7037	RAL 7037 gris polvo
SW	Blanco seda	INGL	Acero inoxidable (inox) antihuellas
R9006	RAL 9006 gris (aluminio blanco)		



Indicaciones para los laterales

Visión general – ORGA-LINE para TANDEMBOX	551
Recomendación para módulo extraíble frontal módulo extraíble interior	566
ORGA-LINE-accesorio de cocina	569

Montaje, desmontaje y ajuste



Short-URL
www.blum.com/a530