

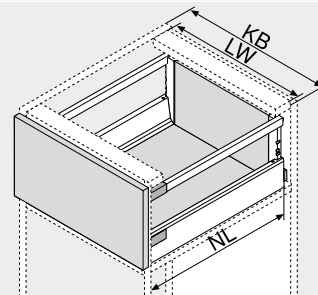


ORGA-LINE para TANDEMBOX antaro – guardacuerpo transversal



- Sistema flexible de subdivisiones ORGA-LINE
- Con guardacuerpo transversal para tronzar
- Para TANDEMBOX antaro módulo extraíble frontal, altura C y D con guardacuerpo
- Largo nominal NL 270–650 mm
- Recomendación: ancho cuerpo de mueble KB 275–1200 mm

Espacio ocupado



NL Largo nominal
 KB Ancho de cuerpo de mueble
 LW Ancho interior cuerpo de mueble

Información de pedido

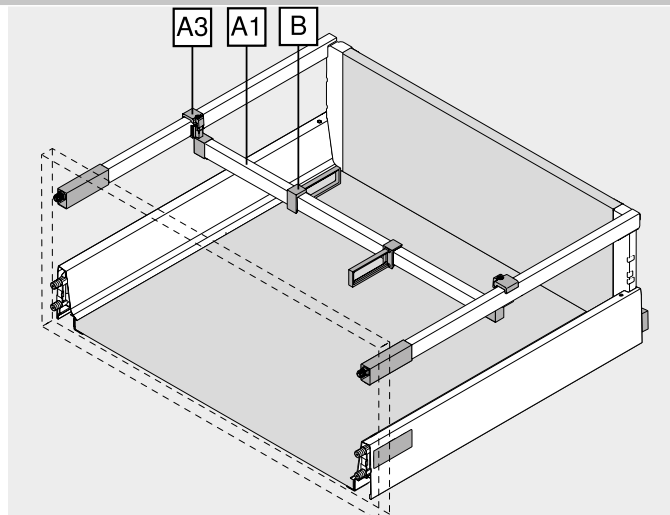
| A1 | Guardacuerpo transversal para tronzar | | | Ref. |
|--------------------------------|---------------------------------------|---|-----------|------|
| Ancho cuerpo de mueble KB (mm) | Color | | | |
| 275 | SW TS R9006 | 1 | ZRG.179Q | |
| 300 | SW TS R9006 | 1 | ZRG.204Q | |
| 550 | SW TS R9006 | 1 | ZRG.454Q | |
| 600 | SW TS R9006 | 1 | ZRG.504Q | |
| 900 | SW TS R9006 | 1 | ZRG.804Q | |
| 1200 | SW TS R9006 | 1 | ZRG.1104Q | |

1 Aluminio
 Corte
 Ancho interior cuerpo de mueble LW – 63 mm

| A3 | Alojamiento de guardacuerpo transversal | | | Ref. |
|--------------|---|--|----------|------|
| Color | Material | | | |
| SW S WGR | Plástico | | ZRU.01E0 | |

Pedir 2 por cada guardacuerpo transversal

| B | Separador longitudinal | | | Ref. |
|--------------|------------------------|--|----------|------|
| Color | Material | | | |
| SW S WGR | Plástico | | ZRU.11F0 | |



Recomendaciones – combinación de colores de los componentes

ORGA-LINE para TANDEMBOX antaro – separador transversal

| N.º | Descripción | Color | | |
|-----|--|-------|------|-------|
| | | SW | TS | R9006 |
| A1 | Separador transversal para cortar a medida | SW | TS | R9006 |
| A2 | Alojamiento de separador transversal – tabique de separación | SW | TS | WGR |
| A3 | Alojamiento de separador transversal – guardacuerpo | SW | TS | WGR |
| B | Separador longitudinal | SW | TS | R9006 |
| D | Espacio para botellas | INGL | INGL | INGL |
| E | Tabique de separación | SW | TS | R9006 |

ORGA-LINE para TANDEMBOX antaro – guardacuerpo transversal

| N.º | Descripción | Color | | |
|-----|---|-------|----|-------|
| | | SW | TS | R9006 |
| A1 | Guardacuerpo transversal para tronzar | SW | TS | R9006 |
| A3 | Alojamiento de guardacuerpo transversal | SW | S | WGR |
| B | Separador longitudinal | SW | S | WGR |

| Color | | Color | |
|-------|---------------------------------|-------|------------|
| SW | Blanco seda | S | Negro |
| TS | Negro terra | WGR | Gris claro |
| R9006 | RAL 9006 gris (aluminio blanco) | | |

Indicaciones para los laterales

| | |
|---|-----|
| Visión general – ORGA-LINE para TANDEMBOX | 551 |
| Recomendación para módulo extraíble frontal módulo extraíble interior | 566 |
| ORGA-LINE-accesorio de cocina | 569 |

Montaje, desmontaje y ajuste



Short-URL
www.blum.com/a530