



- ▶ TANDEMBOX antaro
- ▶▶ Cuerpo de mueble estándar



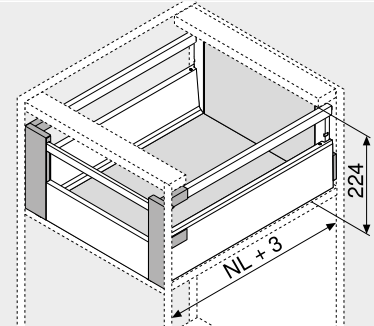
Cacerolero interior – guardacuerpo – D – perfiles K

Webcode
DQCBVY



- Con guardacuerpo simple
- Con guía extensión total y oculta – para el deslizamiento ligero durante toda la vida del mueble
- Montaje del frontal sin herramientas
- Ajuste tridimensional del frente
- Con **BLUMOTION** integrado para lograr que los cajones se cierren de forma suave y silenciosa, con posibilidad de combinarse con **SERVO-DRIVE**
- O con **TIP-ON BLUMOTION** para muebles sin tiradores, aunque también para muebles con elementos tiradores como detalle

Espacio ocupado



NL Largo nominal

Información de pedido

1	Guías de cuerpo de mueble izquierda/derecha	
	BLUMOTION	
Largo nominal	Capacidad de carga dinámica (kg)	
NL (mm)	30	65
270	578.2701B	
300	578.3001B	
350	578.3501B	
400	578.4001B	
450	578.4501B	576.4501B
500	578.5001B	576.5001B
550	578.5501B	576.5501B
600	578.6001B	576.6001B
650	578.6501B	576.6501B

2	Perfiles izquierdo/derecho	
	Material	Acero
Largo nominal	Color	
NL (mm)	SW TS R9006	
270	378K2702SA	
300	378K3002SA	
350	378K3502SA	
400	378K4002SA	
450	378K4502SA	
500	378K5002SA	
550	378K5502SA	
600	378K6002SA	
650	378K6502SA	

Incl. tapas (a partir de 1000 piezas con impresión individual) y tetones de posicionamiento

3	Adaptador trasera izquierdo/derecho		
	Color	Material	Ref.
	SW TS R9006	Acero	Z30D000SL

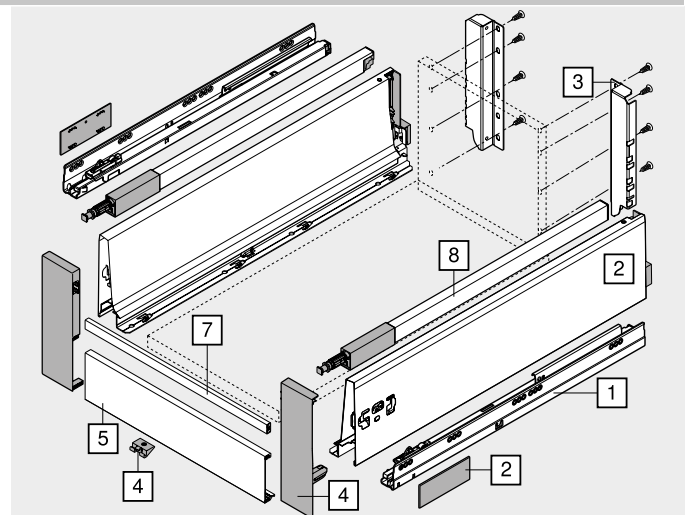
4	Fijación frontal izquierda/derecha		
	Color	Material	Ref.
	SW S WGR	Plástico	ZIF.74D0

Consta de:

4	1 x Fijación frontal izquierda/derecha
4	1 x Pieza de sujeción – Z31A0008
4	2 x Extremos de guardacuerpo – ZRG.000R5F

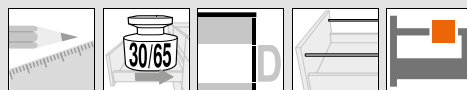
5	Pieza delantera sin ranura		
	Color	Longitud (mm)	Ref.
	SW TS R9006	1036	Z31L1036A
	Ancho interior cuerpo de mueble LW – 132 mm		

7	Guardacuerpo transversal		
	Color	Longitud (mm)	Ref.
	SW TS R9006	1046	ZRG.1046Z
	Ancho interior cuerpo de mueble LW – 122 mm		



8	Guardacuerpo longitudinal izquierdo/derecho	
	Largo nominal	Color
	NL (mm)	SW TS R9006
	270	ZRG.207RSIC
	300	ZRG.237RSIC
	350	ZRG.287RSIC
	400	ZRG.337RSIC
	450	ZRG.387RSIC
	500	ZRG.437RSIC
	550	ZRG.487RSIC
	600	ZRG.537RSIC
	650	ZRG.587RSIC

Color	Color
SW Blanco seda	S Negro
TS Negro terra	WGR Gris claro
R9006 RAL 9006 gris (aluminio blanco)	

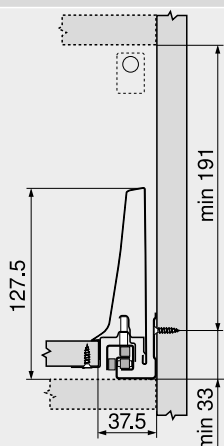


Cacerolero interior – guardacuerpo – D – perfiles K

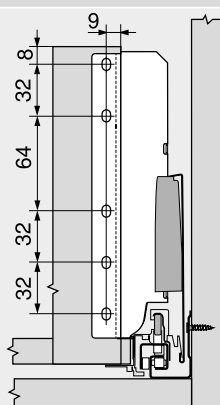
Webcode
DQCBVY

Planificación

Espacio ocupado en el cuerpo

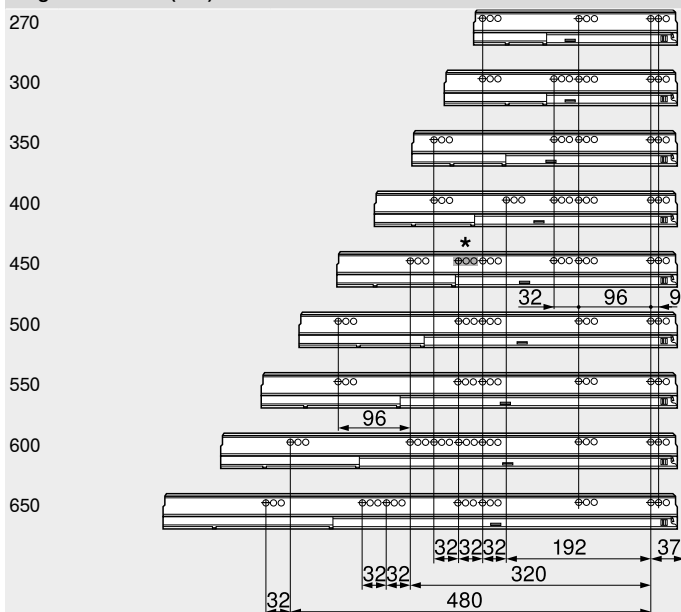


Cotas de montaje – trasera



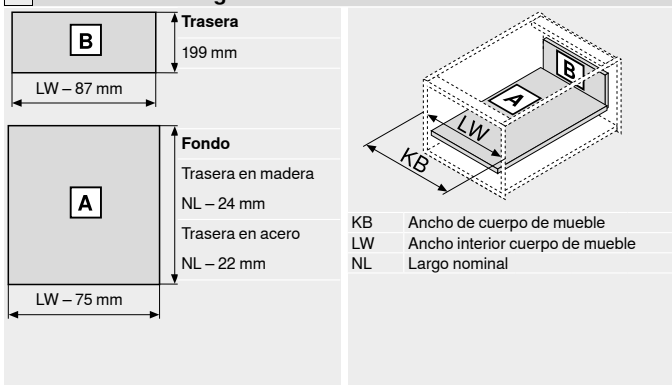
Posición de atornillado – guías de cuerpo de mueble

Largo nominal NL (mm)



Prof. interior cuerpo del mueble LT mín. = largo nominal NL + 3 mm
* Taladrado en línea solo con 578.4501B (30 kg)

Corte – tableros aglo de 16 mm



Indicaciones para los laterales

Visión general – TANDEMBOX antaro	297
Visión general – SERVO-DRIVE para LEGRABOX TANDEMBOX	379
TIP-ON BLUMOTION para TANDEMBOX	372
Visión general – ORGA-LINE para TANDEMBOX	551
CABLOXX	586
Accesorios – trasera en acero	336
Accesorios	334

Fijación guías de cuerpo de mueble	342
Visión general – ayudas de montaje	595
Para más información técnica	686

Montaje, desmontaje y ajuste

Short-URL
www.blum.com/a350

