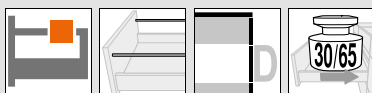




- ▶ TANDEMBOX antaro
- ▶▶ Cuerpo de mueble estándar



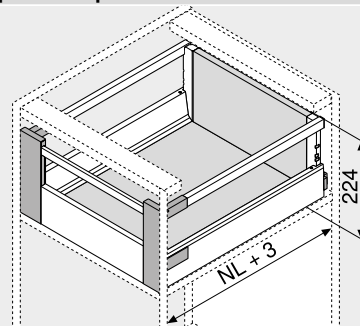
Cacerolero interior – guardacuerpo – D

Webcode
DQCB6M



- Con guardacuerpo simple
- Permite elementos de inserción
- Con guía extensión total y oculta – para el deslizamiento ligero durante toda la vida del mueble
- Montaje del frontal sin herramientas
- Ajuste tridimensional del frente
- Con **BLUMOTION** integrado para lograr que los cajones se cierren de forma suave y silenciosa, con posibilidad de combinarse con **SERVO-DRIVE**
- O con **TIP-ON BLUMOTION** para muebles sin tiradores, aunque también para muebles con elementos tiradores como detalle

Espacio ocupado



NL Largo nominal

Información de pedido

1		Guías de cuerpo de mueble izquierda/derecha	
		BLUMOTION	
Largo nominal		Capacidad de carga dinámica (kg)	
NL (mm)	30	65	
270	578.2701B		
300	578.3001B		
350	578.3501B		
400	578.4001B		
450	578.4501B	576.4501B	
500	578.5001B	576.5001B	
550	578.5501B	576.5501B	
600	578.6001B	576.6001B	
650		576.6501B	

2		Perfiles izquierdo/derecho	
		Material Acero	
Largo nominal		Color	
NL (mm)	SW TS R9006		
270	378M2702SA		
300	378M3002SA		
350	378M3502SA		
400	378M4002SA		
450	378M4502SA		
500	378M5002SA		
550	378M5502SA		
600	378M6002SA		
650	378M6502SA		

Incl. tapas (a partir de 1000 piezas con impresión individual)

3		Adaptador trasera izquierdo/derecho	
		Color	Material
		SW TS R9006	Acero
			Ref. Z30D000SL

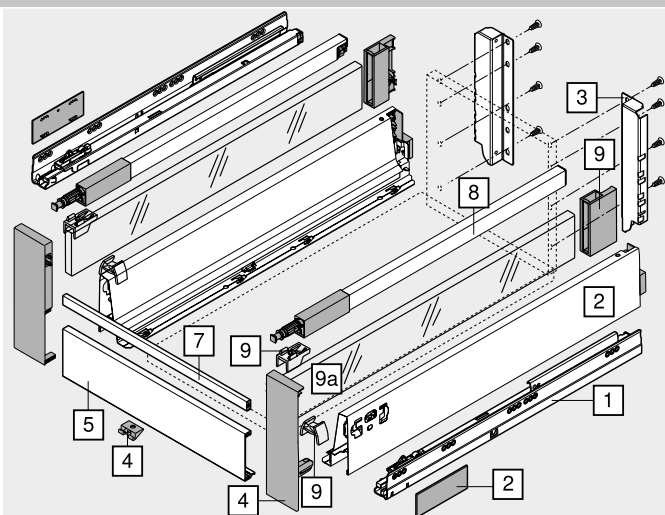
4		Fijación frontal izquierda/derecha	
		Color	Material
		SW S WGR	Plástico
			Ref. ZIF.74D0

Consta de:

4	1 x Fijación frontal izquierda/derecha
4	1 x Pieza de sujeción – Z31A0008
4	2 x Extremos de guardacuerpo – ZRG.000R5F

5		Pieza delantera sin ranura	
		Color	Longitud (mm)
		SW TS R9006	1036
			Ref. Z31L1036A
		Ancho interior cuerpo de mueble LW – 132 mm	

7		Guardacuerpo transversal	
		Color	Longitud (mm)
		SW TS R9006	1046
			Ref. ZRG.1046Z
		Ancho interior cuerpo de mueble LW – 122 mm	



8		Guardacuerpo longitudinal izquierdo/derecho	
		Color	
Largo nominal	SW TS R9006		
NL (mm)			
270	ZRG.207RSIC		
300	ZRG.237RSIC		
350	ZRG.287RSIC		
400	ZRG.337RSIC		
450	ZRG.387RSIC		
500	ZRG.437RSIC		
550	ZRG.487RSIC		
600	ZRG.537RSIC		
650	ZRG.587RSIC		

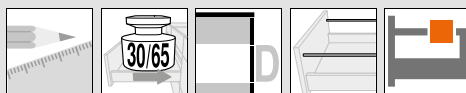
a Accesorios

9		Juego de piezas de soporte	
		Color	Material
		SW S WGR	Plástico
			Ref. Z36D0080

9a		Elementos de inserción (lateral)	
		Color	Material
		Transparente satinado	Vidrio
		SW TS R9006	Aluminio
			2 x
			Ref. Z37Rxx7D
			Ref. Z37Axx7D

Para obtener información sobre pedidos, véase Accesorios – elementos de inserción

Color		Color	
SW	Blanco seda	S	Negro
TS	Negro tierra	WGR	Gris claro
R9006	RAL 9006 gris (aluminio blanco)		



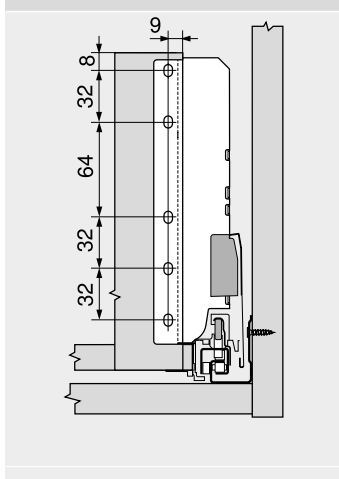
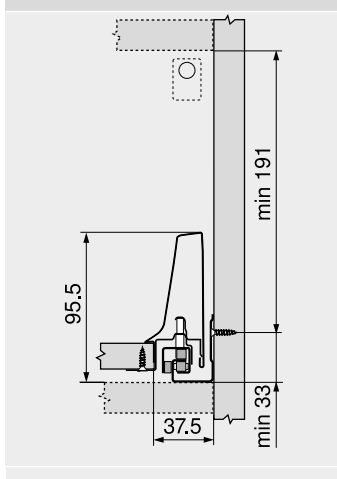
Cacerolero interior – guardacuerpo – D

Webcode
DQCB6M

Planificación

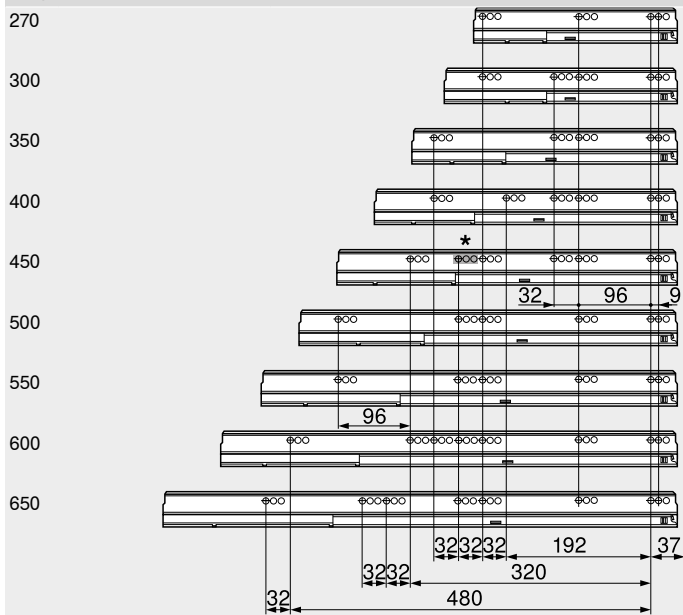
Espacio ocupado en el cuerpo

Cotas de montaje – trasera



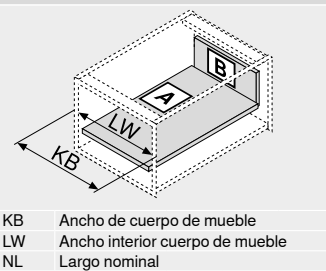
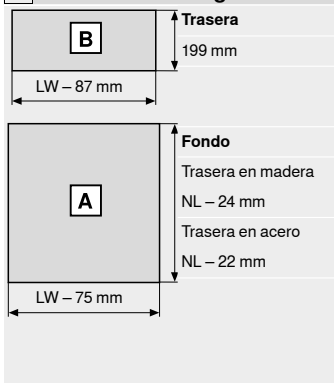
Posición de atornillado – guías de cuerpo de mueble

Largo nominal NL (mm)

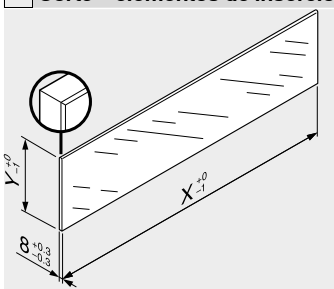


Prof. interior cuerpo del mueble LT mín. = largo nominal NL + 3 mm
* Taladrado en línea solo con 578.4501B (30 kg)

Corte – tableros aglo de 16 mm



Corte – elementos de inserción



Elementos de inserción	X (mm)	Y (mm)
Lateral	NL - 33	91.5
NL	Largo nominal	

En combinación con LEGRABOX | TANDEMBOX basándose en las dimensiones predeterminadas no se requiere una "prueba de impacto para componentes de vidrio verticales" según la normativa (DIN EN 14749 de junio de 2016). Para el cumplimiento de la normativa no es necesario un cristal de seguridad.
Para instalar el elemento se requiere de un canto biselado de 1 mm ±0.5 mm.

Indicaciones para los laterales

Visión general – TANDEMBOX antaro	297	Accesorios	334
Visión general – SERVO-DRIVE para LEGRABOX TANDEMBOX	379	Fijación guías de cuerpo de mueble	342
TIP-ON BLUMOTION para TANDEMBOX	372	Visión general – ayudas de montaje	595
Visión general – ORGA-LINE para TANDEMBOX	551	Para más información técnica	686
CABLOXX	586		
Accesorios – elementos de inserción	334		
Accesorios – trasera en acero	336		

Montaje, desmontaje y ajuste

Short-URL	www.blum.com/a350
-----------	--

