



- ▶ TANDEMBOX intivo
- ▶▶ Cuerpo de mueble estándar



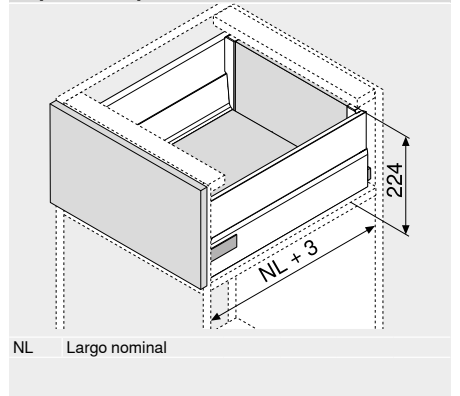
Cacerolero | cacerolero interior – BOXCAP – D

Web-code	Cacerolero	DQBXTA DQC0MM
	Cacerolero interior	



- Con BOXCAP
- Con guía extensión total y oculta – para el deslizamiento ligero durante toda la vida del mueble
- Montaje del frontal sin herramientas
- Ajuste tridimensional del frente
- Con **BLUMOTION** integrado para lograr que los cajones se cierren de forma suave y silenciosa, con posibilidad de combinarse con **SERVO-DRIVE**
- O con **TIP-ON BLUMOTION** para muebles sin tiradores, aunque también para muebles con elementos tiradores como detalle

Espacio ocupado



Información de pedido

Cacerolero  Cacerolero interior

<b>1</b>	<input checked="" type="checkbox"/>	Guías de cuerpo de mueble izquierda/derecha
<b>BLUMOTION</b>		
Largo nominal NL (mm)	Capacidad de carga dinámica (kg)	
	30	65
270	578.2701B	
300	578.3001B	
350	578.3501B	
400	578.4001B	
450	578.4501B	576.4501B
500	578.5001B	576.5001B
550	578.5501B	576.5501B
600	578.6001B	576.6001B
650	578.6501B	576.6501B

<b>2</b>	<input checked="" type="checkbox"/>	Perfiles izquierdo/derecho
Material Acero		
Largo nominal NL (mm)	Color SW   TS	
270	378L2702SA	
300	378L3002SA	
350	378L3502SA	
400	378L4002SA	
450	378L4502SA	
500	378L5002SA	
550	378L5502SA	
600	378L6002SA	
650	378L6502SA	

Incl. tapas (a partir de 1000 piezas con impresión individual)

<b>3</b>	<input checked="" type="checkbox"/>	Adaptador trasera izquierdo/derecho
Color SW   TS	Material Acero	Ref. Z30D000SL

<b>4a</b>	<input checked="" type="checkbox"/>	Fijación frontal
Modo de fijación	Ref.	
Tornillos	2 x	ZSF.5220
EXPANDO	2 x	ZSF.532E

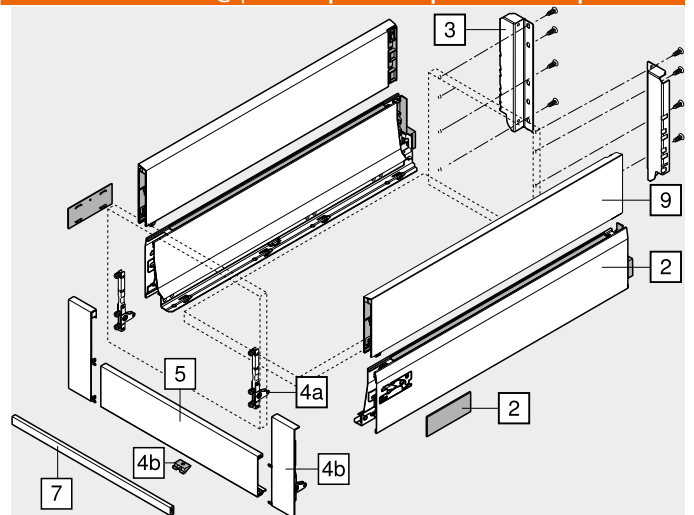
<b>4b</b>	<input type="checkbox"/>	Fijación frontal izquierda/derecha
Color SW   TS	Material Acero	Ref. ZIF.82D0.01

Consta de:  
**4b** 1 x Fijación frontal izquierda/derecha  
**4b** 1 x Pieza de sujeción – Z31A0008

<b>5</b>	<input type="checkbox"/>	Pieza delantera sin ranura
Color SW   TS	Longitud (mm) 1036	Ref. Z31L1036A

Corte Ancho interior cuerpo de mueble LW – 132 mm

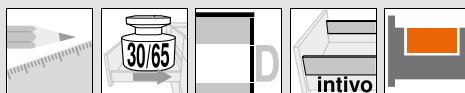
@ | Comprobar disponibilidad de productos



<b>7</b>	<input type="checkbox"/>	Guardacuerpo transversal
Color SW   TS	Longitud (mm) 1046	Ref. ZRG.1046Z
Corte Ancho interior cuerpo de mueble LW – 122 mm		

<b>9</b>	<input checked="" type="checkbox"/>	BOXCAP izquierdo/derecho
Largo nominal NL (mm)	Color SW   TS	
270	Z37L260S.D	
300	Z37L290S.D	
350	Z37L340S.D	
400	Z37L390S.D	
450	Z37L440S.D	
500	Z37L490S.D	
550	Z37L540S.D	
600	Z37L590S.D	
650	Z37L640S.D	

Color SW	Blanco seda	Color TS	Negro terra
----------	-------------	----------	-------------



Cacerolero | cacerolero interior – BOXCAP – D

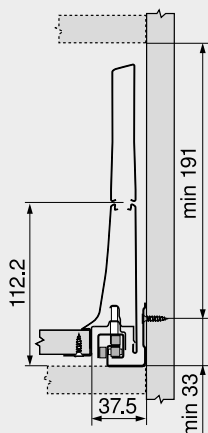
Web-  
code

Cacerolero  
Cacerolero interior

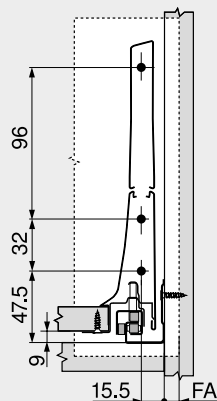
DQBXTA  
DQC0MM

Planificación

Espacio ocupado en el cuerpo

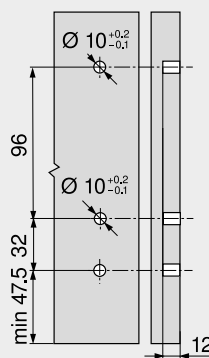


Cotas de montaje – frente – versión para atornillar

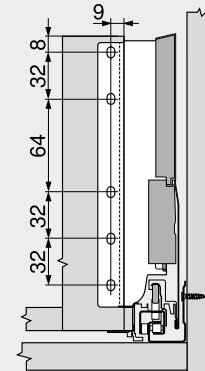


FA Recubrimiento del frente

Cotas de taladrado – frente – montaje EXPANDO

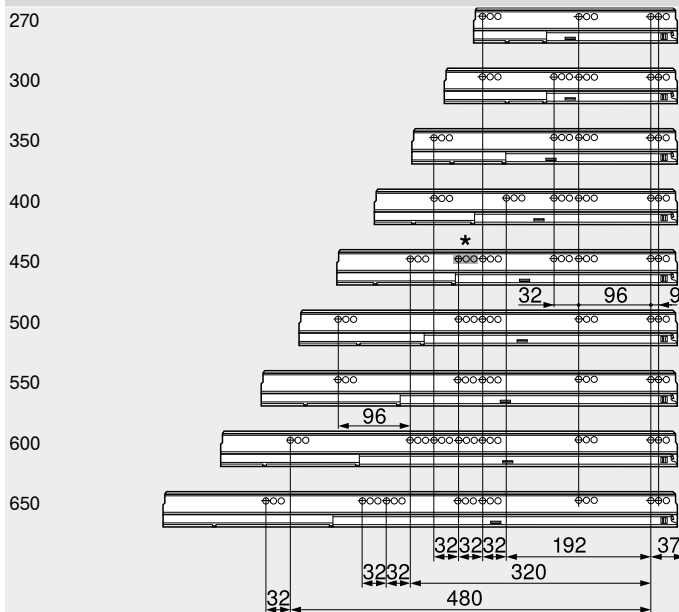


Cotas de montaje – trasera



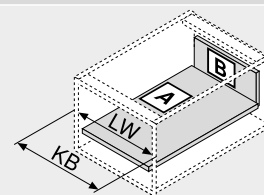
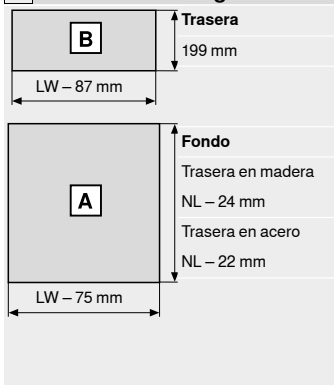
Posición de atornillado – guías de cuerpo de mueble

Largo nominal NL (mm)



Prof. interior cuerpo del mueble LT mín. = largo nominal NL + 3 mm  
\* Taladrado en línea solo con 578.4501B (30 kg)

Corte – tableros aglo de 16 mm



KB Ancho de cuerpo de mueble  
LW Ancho interior cuerpo de mueble  
NL Largo nominal

Indicaciones para los laterales

Visión general – TANDEMBOX intivo	271	Fijación guías de cuerpo de mueble	295
Visión general – SERVO-DRIVE para LEGRABOX   TANDEMBOX	379	Visión general – ayudas de montaje	595
TIP-ON BLUMOTION para TANDEMBOX	372	Para más información técnica	686
Visión general – ORGA-LINE para TANDEMBOX	551		
CABLOXX	586		
Accesorios – trasera en acero	291		
Accesorios	291		

Montaje, desmontaje y ajuste

Short-URL  
[www.blum.com/a340](http://www.blum.com/a340)

