



- ▶ TANDEMBOX intivo
- ▶▶ Cuerpo de mueble estándar



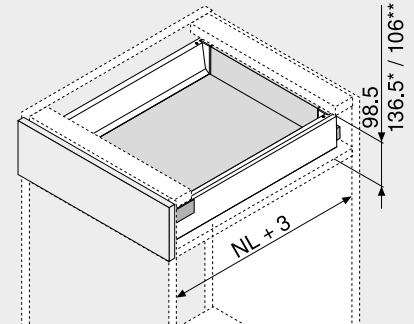
Cajón | cajón interior – M



- Con guía extensión total y oculta – para el deslizamiento ligero durante toda la vida del mueble
- Montaje del frontal sin herramientas
- Ajuste bidimensional del frente
- Con **BLUMOTION** integrado para lograr que los cajones se cierren de forma suave y silenciosa, con posibilidad de combinarse con **SERVO-DRIVE**
- O con **TIP-ON BLUMOTION** para muebles sin tiradores, aunque también para muebles con elementos tiradores como detalle
- Cajones interiores a elegir con tirador o con tirador y tope

| | | |
|----------|----------------|--------|
| Web-code | Cajón | DQBWEM |
| | Cajón interior | |

Espacio ocupado



| | |
|----|----------------------------|
| NL | Largo nominal |
| * | Cajón interior |
| ** | Cajón interior con tirador |

Información de pedido

Cajón Cajón interior

| | | |
|-----------------------|--------------------------|---|
| 1 | <input type="checkbox"/> | Guías de cuerpo de mueble izquierda/derecha |
| | | BLUMOTION |
| Largo nominal NL (mm) | | Capacidad de carga dinámica (kg) |
| | | 30 65 |
| 270 | | 578.2701B |
| 300 | | 578.3001B |
| 350 | | 578.3501B |
| 400 | | 578.4001B |
| 450 | | 578.4501B 576.4501B |
| 500 | | 578.5001B 576.5001B |
| 550 | | 578.5501B 576.5501B |
| 600 | | 578.6001B 576.6001B |
| 650 | | 576.6501B |

| | | |
|-----------------------|--------------------------|----------------------------|
| 2 | <input type="checkbox"/> | Perfiles izquierdo/derecho |
| | | Material Acero |
| Largo nominal NL (mm) | | Color |
| | | SW TS |
| 270 | | 378M2702SA |
| 300 | | 378M3002SA |
| 350 | | 378M3502SA |
| 400 | | 378M4002SA |
| 450 | | 378M4502SA |
| 500 | | 378M5002SA |
| 550 | | 378M5502SA |
| 600 | | 378M6002SA |
| 650 | | 378M6502SA |

Incl. tapas (a partir de 1000 piezas con impresión individual)

| | | |
|----------|--------------------------|---|
| 3 | <input type="checkbox"/> | Adaptador trasera izquierdo/derecho |
| | | Color Material Ref. |
| | | SW TS Acero Z30M000S.04 |

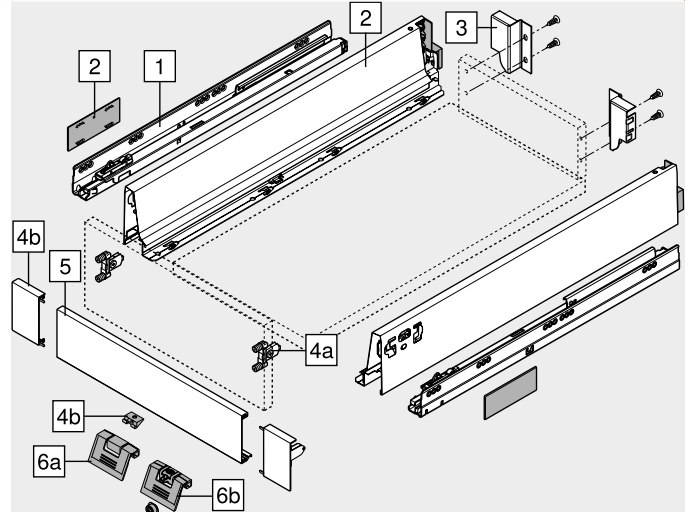
| | | |
|-----------|-------------------------------------|--|
| 4a | <input checked="" type="checkbox"/> | Fijación frontal |
| | | Modo de fijación Ref. |
| | | INSERTA 2 x ZSF.39A2 |
| | | Tornillos 2 x ZSF.35A2 |
| | | Para presión 2 x ZSF.36A2 |

| | | |
|-----------|--------------------------|---|
| 4b | <input type="checkbox"/> | Fijación frontal izquierda/derecha |
| | | Color Material Ref. |
| | | SW TS Acero ZIF.80M0.01 |

Consta de:

- 4b 1 x Fijación frontal izquierda/derecha
- 4b 1 x Pieza de sujeción – Z31A0008

@ Comprobar disponibilidad de productos

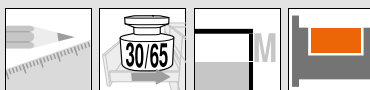


| | | |
|-------------------------------------|--------------------------|--|
| 5 | <input type="checkbox"/> | Pieza delantera sin ranura |
| | | Color Longitud (mm) Ref. |
| | | SW TS 1036 Z31L1036A |
| <input checked="" type="checkbox"/> | Corte | Ancho interior cuerpo de mueble LW – 132 mm |

| | | |
|-----------|--------------------------|--|
| a | <input type="checkbox"/> | Accesorios |
| 6a | <input type="checkbox"/> | Tirador |
| | | Color Material Ref. |
| | | SW S Plástico ZIF.80M5 |

| | | |
|-------------------------|--------------------------|--|
| Alternativa a 6a | <input type="checkbox"/> | Tirador y tope |
| | | Color Material Ref. |
| | | SW S Plástico ZIF.80M7 |

| | | | | | |
|--------------|----|-------------|--------------|---|-------|
| Color | SW | Blanco seda | Color | S | Negro |
| | TS | Negro terra | | | |



Cajón | cajón interior – M

| | | |
|----------|----------------|--------|
| Web-code | Cajón | DQBWEM |
| | Cajón interior | |

Planificación

| Espacio ocupado en el cuerpo | Cotas de montaje – frente – versión para atornillar | Cotas de taladrado – frente – INSERTA prensar | Cotas de montaje – trasera |
|--|---|---|----------------------------|
| | | | |
| <p>* Cajón interior</p> <p>** Cajón interior con tirador posible a partir de una altura de 73 mm</p> | FA Recubrimiento del frente | | |

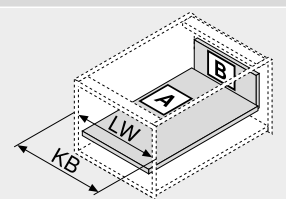
Posición de atornillado – guías de cuerpo de mueble

| Largo nominal NL (mm) | Diagram |
|-----------------------|---------|
| 270 | |
| 300 | |
| 350 | |
| 400 | |
| 450 | |
| 500 | |
| 550 | |
| 600 | |
| 650 | |

Prof. interior cuerpo del mueble LT mín. = largo nominal NL + 3 mm
* Taladrado en línea solo con 578.4501B (30 kg)

Corte – tableros aglo de 16 mm

| Trasera | Fondo |
|---|---|
| <p>B</p> <p>84 mm</p> <p>LW – 87 mm</p> | <p>A</p> <p>Trasera en madera NL – 24 mm</p> <p>Trasera en acero NL – 22 mm</p> <p>LW – 75 mm</p> |

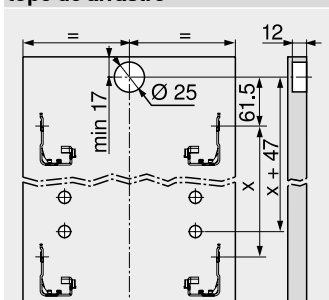


KB Ancho de cuerpo de mueble

LW Ancho interior cuerpo de mueble

NL Largo nominal

Cotas de taladrado – frente – tope de arrastre



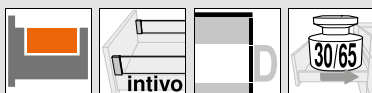
Cajón interior

Indicaciones para los laterales

| | | | | | |
|--|-----|------------------------------------|-----|--|--|
| Visión general – TANDEMBOX intivo | 271 | Fijación guías de cuerpo de mueble | 295 | Montaje, desmontaje y ajuste | |
| Visión general – SERVO-DRIVE para LEGRABOX TANDEMBOX | 379 | Visión general – ayudas de montaje | 595 | | |
| TIP-ON BLUMOTION para TANDEMBOX | 372 | Para más información técnica | 686 | Short-URL | |
| Visión general – ORGA-LINE para TANDEMBOX | 551 | | | www.blum.com/a340 | |
| CABLOXX | 586 | | | | |
| Accesorios – trasera en acero | 291 | | | | |
| Accesorios | 291 | | | | |



- ▶ TANDEMBOX intivo
- ▶▶ Cuerpo de mueble estándar



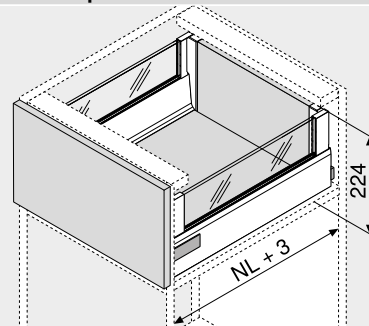
Cacerolero | cacerolero interior – BOXCOVER – D

| | | |
|----------|---------------------|--------|
| Web-code | Cacerolero | DQBIM |
| | Cacerolero interior | DQC1BY |



- Con BOXCOVER y elemento de inserción
- Con guía extensión total y oculta – para el deslizamiento ligero durante toda la vida del mueble
- Montaje del frontal sin herramientas
- Ajuste tridimensional del frente
- Con BLUMOTION integrado para lograr que los cajones se cierren de forma suave y silenciosa, con posibilidad de combinarse con SERVO-DRIVE
- O con TIP-ON BLUMOTION para muebles sin tiradores, aunque también para muebles con elementos tiradores como detalle

Espacio ocupado



NL Largo nominal

Información de pedido

Cacerolero Cacerolero interior

| | | |
|------------------------------|--|--|
| 1 | | Guías de cuerpo de mueble izquierda/derecha |
| | | BLUMOTION |
| Largo nominal NL (mm) | | Capacidad de carga dinámica (kg) |
| | | 30 65 |
| 270 | | 578.2701B |
| 300 | | 578.3001B |
| 350 | | 578.3501B |
| 400 | | 578.4001B |
| 450 | | 578.4501B 576.4501B |
| 500 | | 578.5001B 576.5001B |
| 550 | | 578.5501B 576.5501B |
| 600 | | 578.6001B 576.6001B |
| 650 | | 578.6501B 576.6501B |

| | | |
|------------------------------|--|-----------------------------------|
| 2 | | Perfiles izquierdo/derecho |
| | | Material Acero |
| Largo nominal NL (mm) | | Color |
| | | SW TS |
| 270 | | 378L2702SA |
| 300 | | 378L3002SA |
| 350 | | 378L3502SA |
| 400 | | 378L4002SA |
| 450 | | 378L4502SA |
| 500 | | 378L5002SA |
| 550 | | 378L5502SA |
| 600 | | 378L6002SA |
| 650 | | 378L6502SA |

Incl. tapas (a partir de 1000 piezas con impresión individual)

| | | |
|----------|--|--|
| 3 | | Adaptador trasera izquierdo/derecho |
| | | Color Material Ref. |
| | | SW TS Acero Z30D000SL |

| | | |
|-----------|--|-------------------------------------|
| 4a | | Fijación frontal |
| | | Modo de fijación Ref. |
| | | Tornillos 2 x ZSF.5220 |
| | | EXPANDO 2 x ZSF.532E |

| | | |
|-----------|--|---|
| 4b | | Fijación frontal izquierda/derecha |
| | | Color Material Ref. |
| | | SW TS Acero ZIF.81D0.01 |

Consta de:

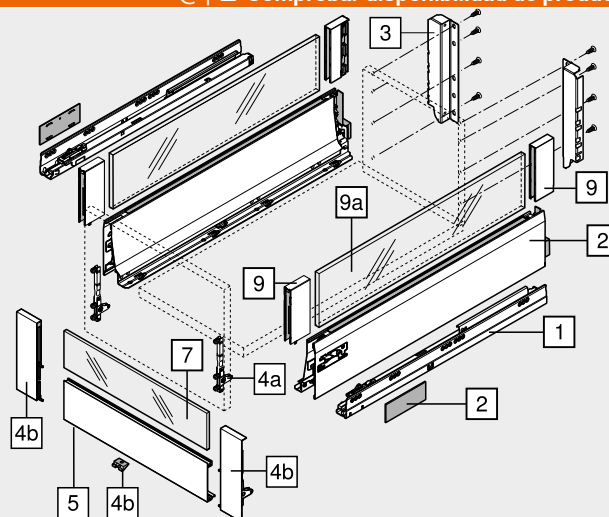
4b 1 x Fijación frontal izquierda/derecha

4b 1 x Pieza de sujeción – Z31A0008

| | | |
|----------|--|---|
| 5 | | Pieza delantera con ranura |
| | | Color Longitud (mm) Ref. |
| | | SW TS 1036 Z31L1036AN |

Corte Ancho interior cuerpo de mueble LW – 132 mm

@ | ☎ Comprobar disponibilidad de productos



| | | |
|----------|--|--|
| 7 | | Elementos de inserción de vidrio (para cacerolero interior frontal) |
| | | Material Ref. |
| | | Vidrio Z37GxxxD |

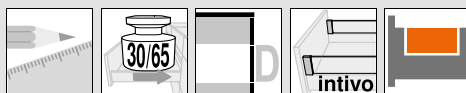
Para información de pedido véase Elemento de inserción

| | | |
|----------|--|--|
| 9 | | BOXCOVER izquierdo/derecho |
| | | Color Material Ref. |
| | | SW TS Acero Z36L002G.S |

| | | |
|-----------|--|---|
| 9a | | Elementos de inserción de vidrio (lateral) |
| | | Material Ref. |
| | | Vidrio Z37GxxxD |

Para información de pedido véase Elemento de inserción

| | |
|---------------------|---------------------|
| Color | Color |
| SW Blanco seda | TS Negro terra |



Cacerolero | cacerolero interior – BOXCOVER – D

| | | |
|----------|---------------------|--------|
| Web-code | Cacerolero | DQB1YM |
| | Cacerolero interior | DQC1BY |

Planificación

| Espacio ocupado en el cuerpo | Cotas de montaje – frente – versión para atornillar | Cotas de taladrado – frente – montaje EXPANDO | Cotas de montaje – trasera |
|------------------------------|---|---|----------------------------|
| | | | |

Posición de atornillado – guías de cuerpo de mueble

| Largo nominal NL (mm) | Diagram |
|-----------------------|---------|
| 270 | |
| 300 | |
| 350 | |
| 400 | |
| 450 | |
| 500 | |
| 550 | |
| 600 | |
| 650 | |

Prof. interior cuerpo del mueble LT mín. = largo nominal NL + 3 mm
* Taladrado en línea solo con 578.4501B (30 kg)

Corte – tableros aglo de 16 mm

| | | | | | | | | | |
|------------|---------------------------------|---|--|----|---------------------------|----|---------------------------------|----|---------------|
| B | Trasera | 199 mm | | | | | | | |
| LW – 87 mm | | | | | | | | | |
| A | Fondo | Trasera en madera NL – 24 mm Trasera en acero NL – 22 mm | <table border="1"> <tr><td>KB</td><td>Ancho de cuerpo de mueble</td></tr> <tr><td>LW</td><td>Ancho interior cuerpo de mueble</td></tr> <tr><td>NL</td><td>Largo nominal</td></tr> </table> | KB | Ancho de cuerpo de mueble | LW | Ancho interior cuerpo de mueble | NL | Largo nominal |
| KB | Ancho de cuerpo de mueble | | | | | | | | |
| LW | Ancho interior cuerpo de mueble | | | | | | | | |
| NL | Largo nominal | | | | | | | | |
| LW – 75 mm | | | | | | | | | |

Corte – elementos de inserción

| | Elementos de inserción | |
|---|---------------------------------|--------|
| | X (mm) | Y (mm) |
| Delante | LW – 118 | 100 |
| Lateral | NL – 60 | 100 |
| LW | Ancho interior cuerpo de mueble | |
| NL | Largo nominal | |
| <p>En combinación con LEGRABOX TANDEMBOX basándose en las dimensiones predeterminadas no se requiere una "prueba de impacto para componentes de vidrio verticales." según la normativa (DIN EN 14749 de junio de 2016). Para el cumplimiento de la normativa no es necesario un cristal de seguridad. Para instalar el elemento se requiere de un canto biselado de 1 mm ±0.5 mm.</p> | | |

Indicaciones para los laterales

| | | | | | |
|--|-----|------------------------------------|-----|------------------------------|-------------------|
| Visión general – TANDEMBOX intivo | 271 | Accesorios | 291 | Montaje, desmontaje y ajuste | |
| Visión general – SERVO-DRIVE para LEGRABOX TANDEMBOX | 379 | Fijación guías de cuerpo de mueble | 295 | | |
| TIP-ON BLUMOTION para TANDEMBOX | 372 | Visión general – ayudas de montaje | 595 | Short-URL | www.blum.com/a340 |
| Visión general – ORGA-LINE para TANDEMBOX | 551 | Para más información técnica | 686 | | |
| CABLOXX | 586 | | | | |
| Elementos de inserción | 290 | | | | |
| Accesorios – trasera en acero | 291 | | | | |



- ▶ TANDEMBOX intivo
- ▶▶ Cuerpo de mueble estándar



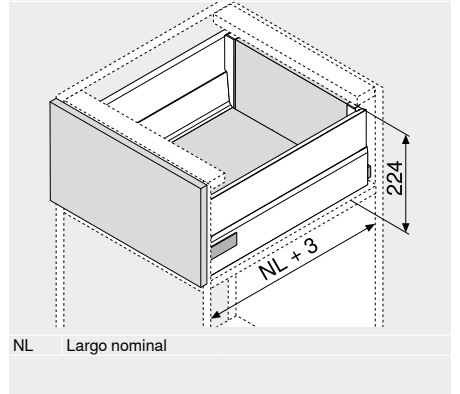
Cacerolero | cacerolero interior – BOXCAP – D

| | | |
|----------|---------------------|------------------|
| Web-code | Cacerolero | DQBXTA DQC0MM |
| | Cacerolero interior | |



- Con BOXCAP
- Con guía extensión total y oculta – para el deslizamiento ligero durante toda la vida del mueble
- Montaje del frontal sin herramientas
- Ajuste tridimensional del frente
- Con BLUMOTION integrado para lograr que los cajones se cierren de forma suave y silenciosa, con posibilidad de combinarse con SERVO-DRIVE
- O con TIP-ON BLUMOTION para muebles sin tiradores, aunque también para muebles con elementos tiradores como detalle

Espacio ocupado



Sistemas box

Información de pedido

Cacerolero Cacerolero interior

| | | |
|-----------------------|--------------------------|---|
| 1 | <input type="checkbox"/> | Guías de cuerpo de mueble izquierda/derecha |
| | | BLUMOTION |
| Largo nominal NL (mm) | | Capacidad de carga dinámica (kg) |
| | | 30 65 |
| 270 | | 578.2701B |
| 300 | | 578.3001B |
| 350 | | 578.3501B |
| 400 | | 578.4001B |
| 450 | | 578.4501B 576.4501B |
| 500 | | 578.5001B 576.5001B |
| 550 | | 578.5501B 576.5501B |
| 600 | | 578.6001B 576.6001B |
| 650 | | 576.6501B |

| | | |
|-----------------------|--------------------------|----------------------------|
| 2 | <input type="checkbox"/> | Perfiles izquierdo/derecho |
| | | Material Acero |
| Largo nominal NL (mm) | | Color SW TS |
| 270 | | 378L2702SA |
| 300 | | 378L3002SA |
| 350 | | 378L3502SA |
| 400 | | 378L4002SA |
| 450 | | 378L4502SA |
| 500 | | 378L5002SA |
| 550 | | 378L5502SA |
| 600 | | 378L6002SA |
| 650 | | 378L6502SA |

Incl. tapas (a partir de 1000 piezas con impresión individual)

| | | |
|----------|--------------------------|---|
| 3 | <input type="checkbox"/> | Adaptador trasera izquierdo/derecho |
| | | Color SW TS Material Acero Ref. Z30D000SL |

| | | |
|-----------|-------------------------------------|----------------------------------|
| 4a | <input checked="" type="checkbox"/> | Fijación frontal |
| | | Modo de fijación Ref. |
| | | Tornillos 2 x ZSF.5220 |
| | | EXPANDO 2 x ZSF.532E |

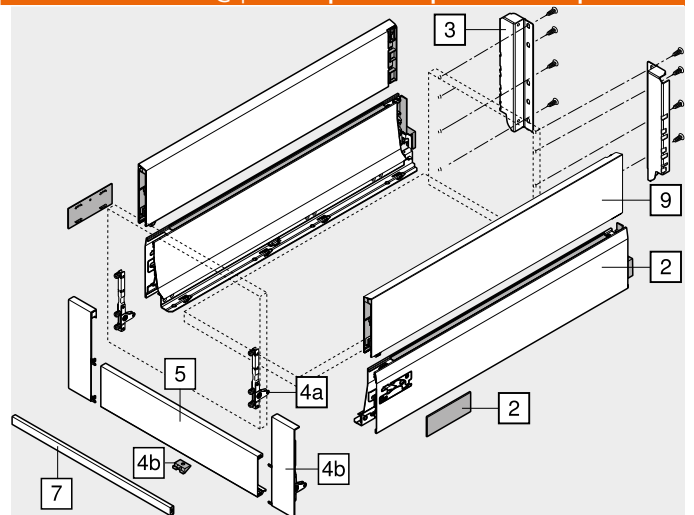
| | | |
|-----------|--------------------------|---|
| 4b | <input type="checkbox"/> | Fijación frontal izquierda/derecha |
| | | Color SW TS Material Acero Ref. ZIF.82D0.01 |

Consta de:
4b 1 x Fijación frontal izquierda/derecha
4b 1 x Pieza de sujeción – Z31A0008

| | | |
|----------|--------------------------|---|
| 5 | <input type="checkbox"/> | Pieza delantera sin ranura |
| | | Color SW TS Longitud (mm) 1036 Ref. Z31L1036A |

Corte Ancho interior cuerpo de mueble LW – 132 mm

@ | ☎ Comprobar disponibilidad de productos

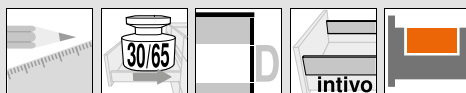


| | | |
|----------|--------------------------|---|
| 7 | <input type="checkbox"/> | Guardacuerpo transversal |
| | | Color SW TS Longitud (mm) 1046 Ref. ZRG.1046Z |

Corte Ancho interior cuerpo de mueble LW – 122 mm

| | | |
|----------|--------------------------|--|
| 9 | <input type="checkbox"/> | BOXCAP izquierdo/derecho |
| | | Largo nominal NL (mm) Color SW TS |
| 270 | | Z37L260S.D |
| 300 | | Z37L290S.D |
| 350 | | Z37L340S.D |
| 400 | | Z37L390S.D |
| 450 | | Z37L440S.D |
| 500 | | Z37L490S.D |
| 550 | | Z37L540S.D |
| 600 | | Z37L590S.D |
| 650 | | Z37L640S.D |

| | | | |
|----------|-------------|----------|-------------|
| Color SW | Blanco seda | Color TS | Negro terra |
|----------|-------------|----------|-------------|



Cacerolero | cacerolero interior – BOXCAP – D

| | | |
|----------|---------------------|--------|
| Web-code | Cacerolero | DQBXTA |
| | Cacerolero interior | DQC0MM |

Planificación

| Espacio ocupado en el cuerpo | Cotas de montaje – frente – versión para atornillar | Cotas de taladrado – frente – montaje EXPANDO | Cotas de montaje – trasera |
|------------------------------|---|---|----------------------------|
| | | | |

Posición de atornillado – guías de cuerpo de mueble

| Largo nominal NL (mm) | Diagram |
|-----------------------|---------|
| 270 | |
| 300 | |
| 350 | |
| 400 | |
| 450 | |
| 500 | |
| 550 | |
| 600 | |
| 650 | |

Prof. interior cuerpo del mueble LT mín. = largo nominal NL + 3 mm
* Taladrado en línea solo con 578.4501B (30 kg)

Corte – tableros aglo de 16 mm

| Trasera | Fondo |
|--|-----------------------------------|
| <p>B</p> <p>Trasera en madera</p> <p>NL – 24 mm</p> <p>Trasera en acero</p> <p>NL – 22 mm</p> <p>LW – 87 mm</p> | <p>A</p> <p>LW – 75 mm</p> |

KB Ancho de cuerpo de mueble

LW Ancho interior cuerpo de mueble

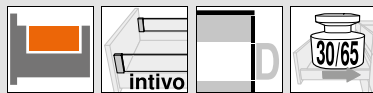
NL Largo nominal

Indicaciones para los laterales

| | | | | | |
|--|-----|------------------------------------|-----|--|--|
| Visión general – TANDEMBOX intivo | 271 | Fijación guías de cuerpo de mueble | 295 | Montaje, desmontaje y ajuste | |
| Visión general – SERVO-DRIVE para LEGRABOX TANDEMBOX | 379 | Visión general – ayudas de montaje | 595 | | |
| TIP-ON BLUMOTION para TANDEMBOX | 372 | Para más información técnica | 686 | Short-URL | |
| Visión general – ORGA-LINE para TANDEMBOX | 551 | | | www.blum.com/a340 | |
| CABLOXX | 586 | | | | |
| Accesorios – trasera en acero | 291 | | | | |
| Accesorios | 291 | | | | |



- ▶ TANDEMBOX intivo
- ▶▶ Mueble del fregadero



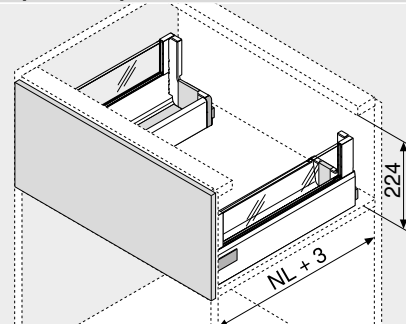
Cacerolero – BOXCOVER – D

Webcode
DQBZXA



- Se puede realizar con componentes estándar
- Con BOXCOVER y elemento de inserción
- Con guía extensión total y oculta – para el deslizamiento ligero durante toda la vida del mueble
- Ajuste tridimensional del frente
- Con **BLUMOTION** integrado para lograr que los cajones se cierren de forma suave y silenciosa, con posibilidad de combinarse con **SERVO-DRIVE**
- O con **TIP-ON BLUMOTION** para muebles sin tiradores, aunque también para muebles con elementos tiradores como detalle

Espacio ocupado



NL Largo nominal

Información de pedido

| | | |
|----------------------|---|-----------|
| 1 | Guías de cuerpo de mueble izquierda/derecha | |
| | BLUMOTION | |
| Largo nominal | Capacidad de carga dinámica (kg) | |
| NL (mm) | 30 | 65 |
| 450 | 578.4501B | |
| 500 | 578.5001B | |
| 550 | 578.5501B | |
| 600 | 578.6001B | 576.6001B |
| 650 | | 576.6501B |

| | | |
|----------------------|---------------------------------------|-------|
| 2 | Perfiles exteriores izquierdo/derecho | |
| | Material | Acero |
| Largo nominal | Color | |
| NL (mm) | SW TS | |
| 450 | 378L4502SA | |
| 500 | 378L5002SA | |
| 550 | 378L5502SA | |
| 600 | 378L6002SA | |
| 650 | 378L6502SA | |

Incl. tapas (a partir de 1000 piezas con impresión individual)

| | | | |
|----------|--|-----------------|-------------|
| 3 | Adaptador trasera de fregadero izquierdo/derecho | | |
| | Color | Material | Ref. |
| | SW TS | Acero | Z30D000S.22 |

| | | | |
|-----------|-------------------------|-----|-------------|
| 4a | Fijación frontal | | |
| | Modo de fijación | | Ref. |
| | Tornillos | 2 x | ZSF.5220 |
| | EXPANDO | 2 x | ZSF.532E |

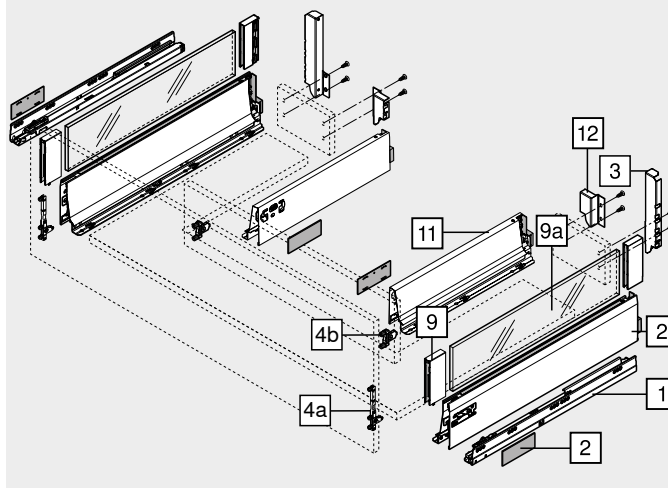
| | | | |
|-----------|-------------------------|-----|-------------|
| 4b | Fijación frontal | | |
| | Modo de fijación | | Ref. |
| | INSERTA | 2 x | ZSF.39A2 |
| | Tornillos | 2 x | ZSF.35A2 |
| | Para presión | 2 x | ZSF.36A2 |

| | | | |
|----------|----------------------------|-----------------|-------------|
| 9 | BOXCOVER izquierdo/derecho | | |
| | Color | Material | Ref. |
| | SW TS | Acero | Z36L002G.S |

| | | | |
|-----------|--|--|-------------|
| 9a | Elementos de inserción de vidrio (lateral) | | |
| | Material | | Ref. |
| | Vidrio | | Z37GxxxD |

Para información de pedido véase Elemento de inserción

@ | 📞 Comprobar disponibilidad de productos



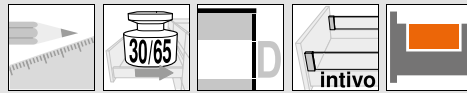
| | | |
|-----------|---------------------------------------|--------------|
| 11 | Perfiles interiores izquierdo/derecho | |
| | Largo nominal | Color |
| | NL (mm) | SW TS |
| | 270 | 378M2702SA |
| | 300 | 378M3002SA |
| | 350 | 378M3502SA |
| | 400 | 378M4002SA |
| | 450 | 378M4502SA |
| | 500 | 378M5002SA |

Incl. tapas (a partir de 1000 piezas con impresión individual)

Nuestra recomendación para un correcto aprovechamiento del espacio de almacenamiento
Largo nominal NL de perfiles exteriores (n.º 2) – largo nominal NL de perfiles interiores (n.º 11) = mín. 150 mm

| | | | |
|-----------|-------------------------------------|-----------------|-------------|
| 12 | Adaptador trasera izquierdo/derecho | | |
| | Color | Material | Ref. |
| | SW TS | Acero | Z30M000S.04 |

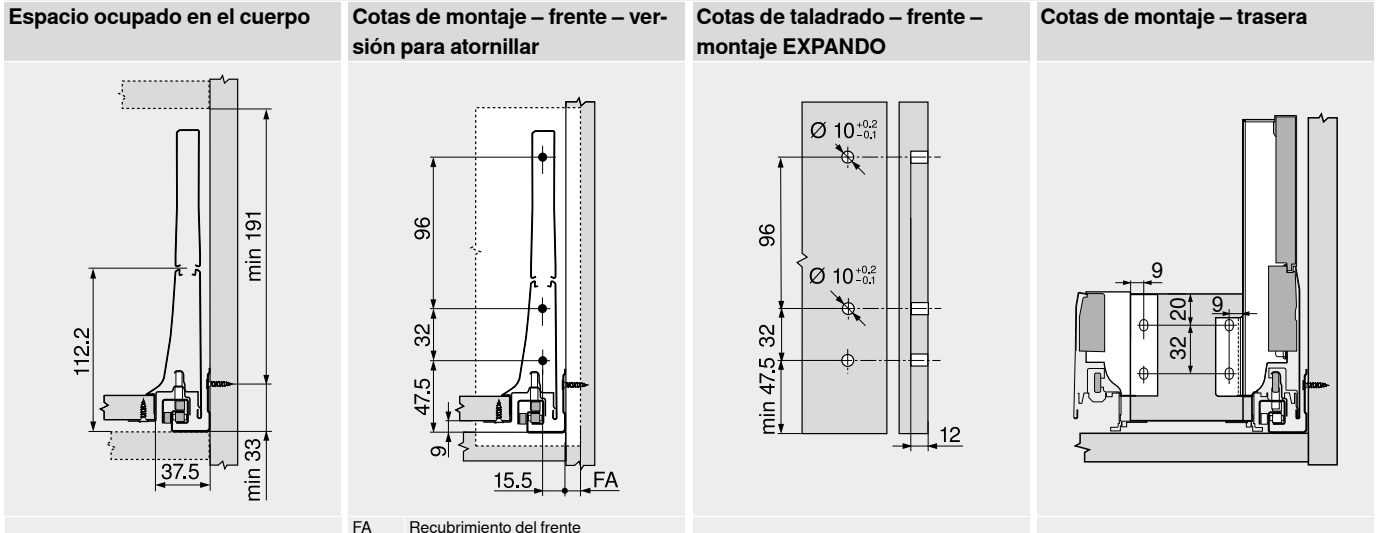
| | |
|----------------|----------------|
| Color | Color |
| SW Blanco seda | TS Negro terra |



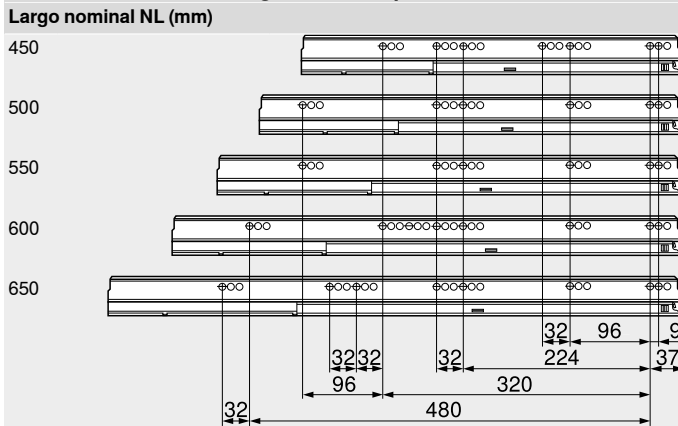
Cacerolero – BOXCOVER – D

Webcode
DQBZXA

Planificación

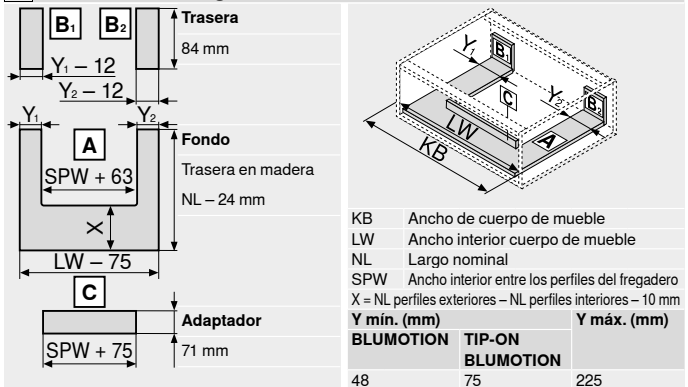


Posición de atornillado – guías de cuerpo de mueble

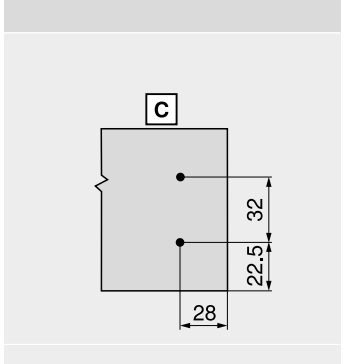


Prof. interior cuerpo del mueble LT mín. = largo nominal NL + 3 mm

Corte – tableros aglo de 16 mm



Cotas de taladrado – adaptador



Indicaciones para los laterales

| | | | | |
|--|-----|------------------------------------|-----|---|
| Visión general – TANDEMBOX intivo | 271 | Accesorios | 291 | Montaje, desmontaje y ajuste www.blum.com/a340 |
| Visión general – SERVO-DRIVE para LEGRABOX TANDEMBOX | 379 | Fijación guías de cuerpo de mueble | 295 | |
| TIP-ON BLUMOTION para TANDEMBOX | 372 | Visión general – ayudas de montaje | 595 | |
| Visión general – ORGA-LINE para TANDEMBOX CABLOXX | 551 | Para más información técnica | 686 | |
| Elementos de inserción | 290 | | | |
| Corte – elementos de inserción | 290 | | | |



- ▶ TANDEMBOX intivo
- ▶▶ Mueble del fregadero



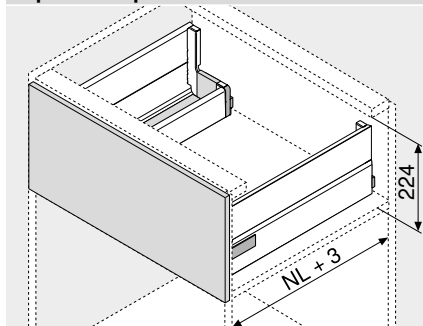
Cacerolero – BOXCAP – D

Webcode
DQBZ7Y



- Se puede realizar con componentes estándar
- Con BOXCAP
- Con guía extensión total y oculta – para el deslizamiento ligero durante toda la vida del mueble
- Ajuste tridimensional del frente
- Con **BLUMOTION** integrado para lograr que los cajones se cierren de forma suave y silenciosa, con posibilidad de combinarse con **SERVO-DRIVE**
- O con **TIP-ON BLUMOTION** para muebles sin tiradores, aunque también para muebles con elementos tiradores como detalle

Espacio ocupado



NL Largo nominal

Información de pedido

| | | |
|---------------|---|-----------|
| 1 | Guías de cuerpo de mueble izquierda/derecha | |
| | BLUMOTION | |
| Largo nominal | Capacidad de carga dinámica (kg) | |
| NL (mm) | 30 | 65 |
| 450 | 578.4501B | |
| 500 | 578.5001B | |
| 550 | 578.5501B | |
| 600 | 578.6001B | 576.6001B |
| 650 | | 576.6501B |

| | | |
|---------------|---------------------------------------|-------|
| 2 | Perfiles exteriores izquierdo/derecho | |
| | Material | Acero |
| Largo nominal | Color | |
| NL (mm) | SW TS | |
| 450 | 378L4502SA | |
| 500 | 378L5002SA | |
| 550 | 378L5502SA | |
| 600 | 378L6002SA | |
| 650 | 378L6502SA | |

Incl. tapas (a partir de 1000 piezas con impresión individual)

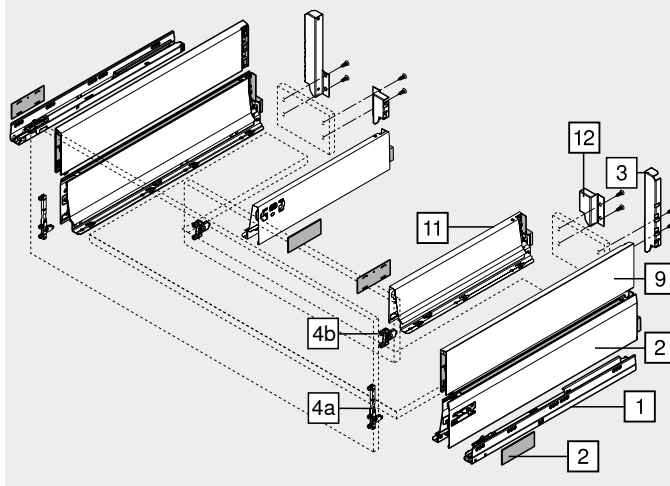
| | | | |
|----------|--|----------|-------------|
| 3 | Adaptador trasera de fregadero izquierdo/derecho | | |
| | Color | Material | Ref. |
| | SW TS | Acero | Z30D000S.22 |

| | | | |
|-----------|------------------|-----|----------|
| 4a | Fijación frontal | | |
| | Modo de fijación | | Ref. |
| | Tornillos | 2 x | ZSF.5220 |
| | EXPANDO | 2 x | ZSF.532E |

| | | | |
|-----------|------------------|-----|----------|
| 4b | Fijación frontal | | |
| | Modo de fijación | | Ref. |
| | INSERTA | 2 x | ZSF.39A2 |
| | Tornillos | 2 x | ZSF.35A2 |
| | Para presión | 2 x | ZSF.36A2 |

| | | |
|---------------|--------------------------|--|
| 9 | BOXCAP izquierdo/derecho | |
| | Color | |
| Largo nominal | SW TS | |
| NL (mm) | | |
| 450 | Z37L440S.D | |
| 500 | Z37L490S.D | |
| 550 | Z37L540S.D | |
| 600 | Z37L590S.D | |
| 650 | Z37L640S.D | |

@ | 📞 Comprobar disponibilidad de productos



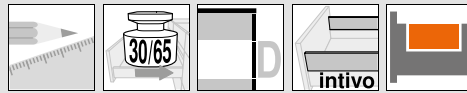
| | | |
|---------------|---------------------------------------|--|
| 11 | Perfiles interiores izquierdo/derecho | |
| | Color | |
| Largo nominal | SW TS | |
| NL (mm) | | |
| 270 | 378M2702SA | |
| 300 | 378M3002SA | |
| 350 | 378M3502SA | |
| 400 | 378M4002SA | |
| 450 | 378M4502SA | |
| 500 | 378M5002SA | |

Incl. tapas (a partir de 1000 piezas con impresión individual)

Nuestra recomendación para un correcto aprovechamiento del espacio de almacenamiento
Largo nominal NL de perfiles exteriores (n.º 2) – largo nominal NL de perfiles interiores (n.º 11) = mín. 150 mm

| | | | |
|-----------|-------------------------------------|----------|-------------|
| 12 | Adaptador trasera izquierdo/derecho | | |
| | Color | Material | Ref. |
| | SW TS | Acero | Z30M000S.04 |

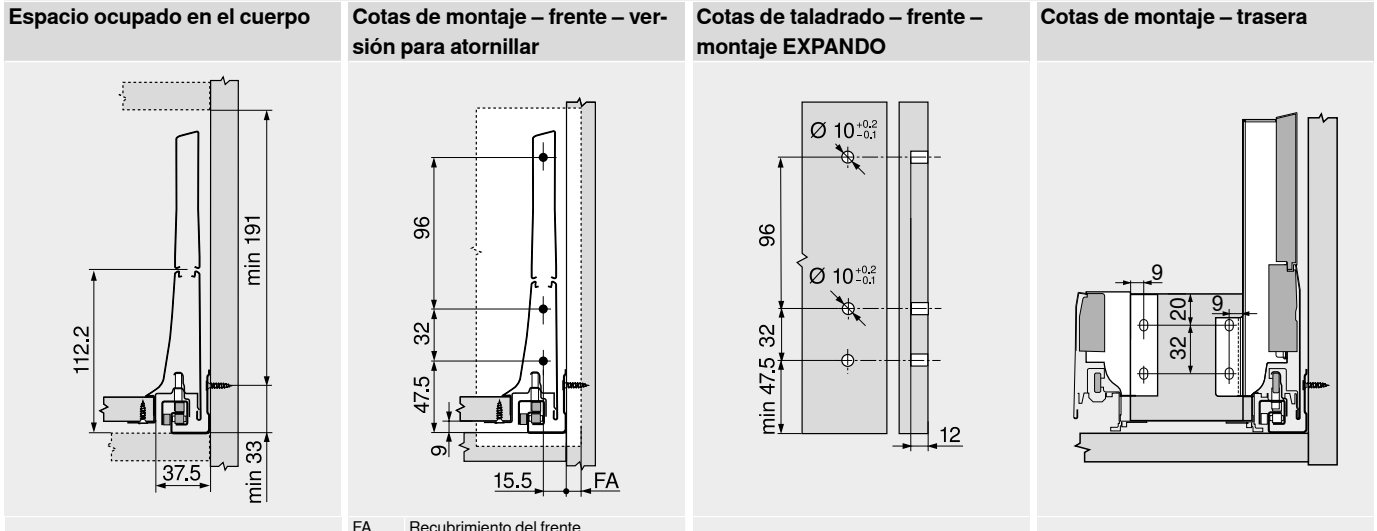
| | |
|----------------|----------------|
| Color | Color |
| SW Blanco seda | TS Negro terra |



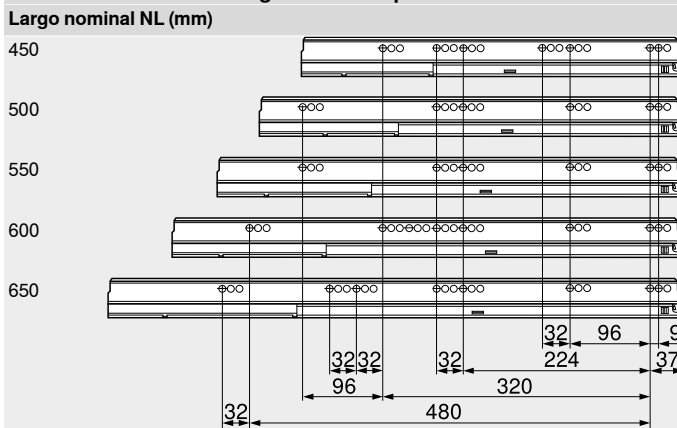
Cacerolero – BOXCAP – D

Webcode
DQBZ7Y

Planificación

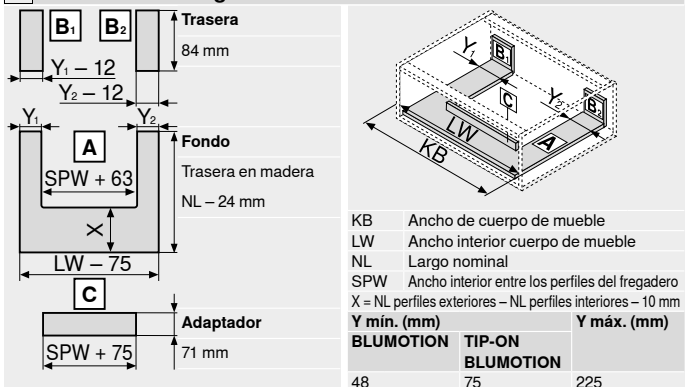


Posición de atornillado – guías de cuerpo de mueble

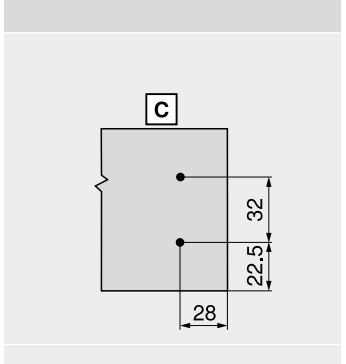


Prof. interior cuerpo del mueble LT mín. = largo nominal NL + 3 mm

Corte – tableros aglo de 16 mm



Cotas de taladrado – adaptador



Indicaciones para los laterales

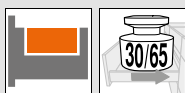
| | |
|--|-----|
| Visión general – TANDEMBOX intivo | 271 |
| Visión general – SERVO-DRIVE para LEGRABOX TANDEMBOX | 379 |
| TIP-ON BLUMOTION para TANDEMBOX | 372 |
| Visión general – ORGA-LINE para TANDEMBOX | 551 |
| CABLOXX | 586 |
| Accesorios | 291 |
| Fijación guías de cuerpo de mueble | 295 |

| | |
|------------------------------------|-----|
| Visión general – ayudas de montaje | 595 |
| Para más información técnica | 686 |

Montaje, desmontaje y ajuste



Short-URL
www.blum.com/a340



SPACE TOWER

Webcode
DQGQXA



- El armario despensa flexible con caceroleros interiores; con estantes y cajones interiores en la zona superior
- Acceso cómodo desde tres lados
- Los módulos extraíbles de apertura individual permiten ver todo el contenido y extraerlo cómodamente hacia arriba
- Mínimos esfuerzos para su accionamiento incluso en módulos extraíbles con cargas pesadas
- Las paredes traseras y laterales altas garantizan un almacenamiento seguro
- Las divisiones interiores ORGA-LINE procuran orden y visibilidad a los módulos extraíbles
- Las dimensiones del cuerpo se pueden realizar de manera flexible



Información de pedido

| Recomendaciones de uso | Página |
|---|----------|
| Cajón interior – M | 276 |
| Cacerolero interior – BOXCOVER – D | 278 |
| Cacerolero interior – BOXCAP – D | 280 |
| ORGA-LINE para TANDEMBOX intivo – separador transversal | 560 |
| Bisagra CLIP top BLUMOTION 155° | 104 |
| Recomendación | |
| Ancho cuerpo de mueble (mm) | 275–1200 |

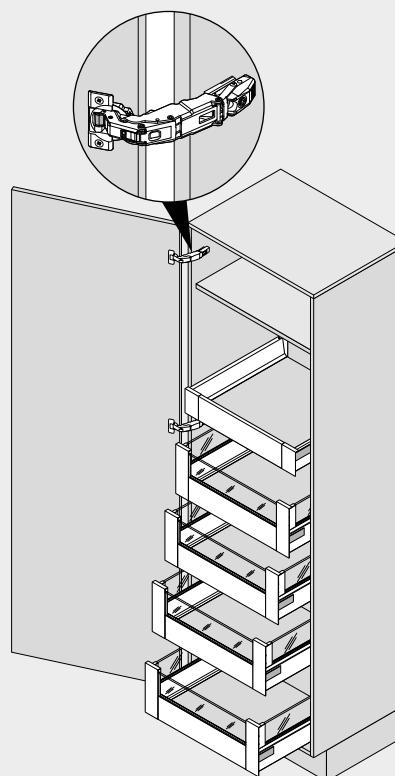
@ | ☎ Comprobar disponibilidad de productos

Planificación

Ayuda para planificación y pedidos

Short-URL

www.blum.com/planningtools



Indicaciones para los laterales

| | |
|--|-----|
| Visión general – TANDEMBOX intivo | 271 |
| Visión general – SERVO-DRIVE para LEGRABOX TANDEMBOX | 379 |
| Visión general – ORGA-LINE para TANDEMBOX | 551 |
| Bisagra CLIP top BLUMOTION 155° | 104 |
| Visión general – BLUMOTION para puertas | 185 |
| Accesorios | 291 |
| Visión general – ayudas de montaje | 595 |

Para más información técnica

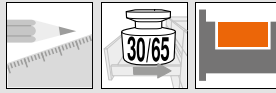
686

Montaje, desmontaje y ajuste



Short-URL

www.blum.com/a340



SPACE TOWER

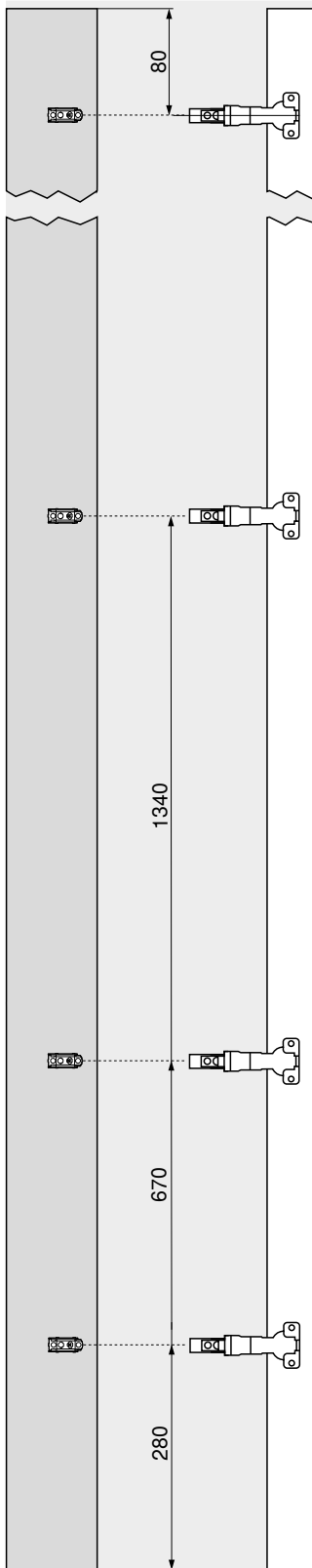
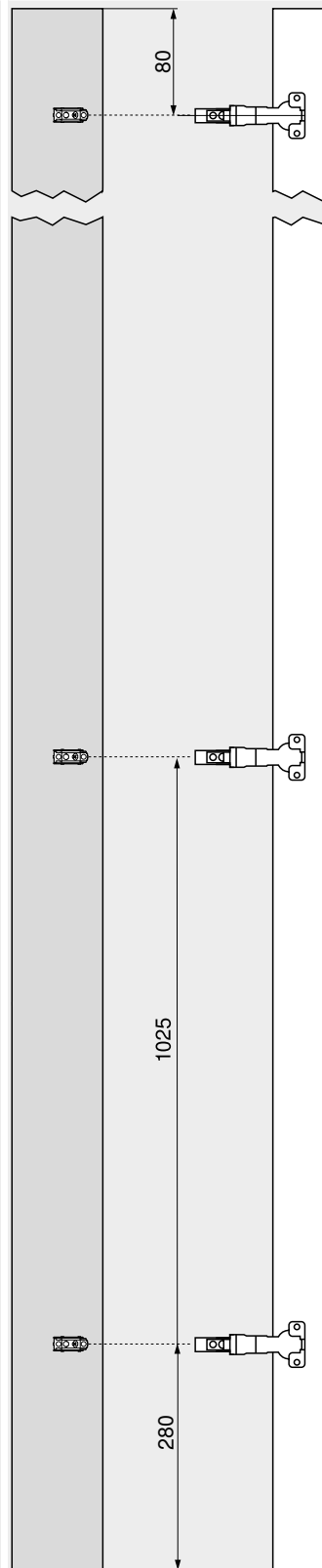
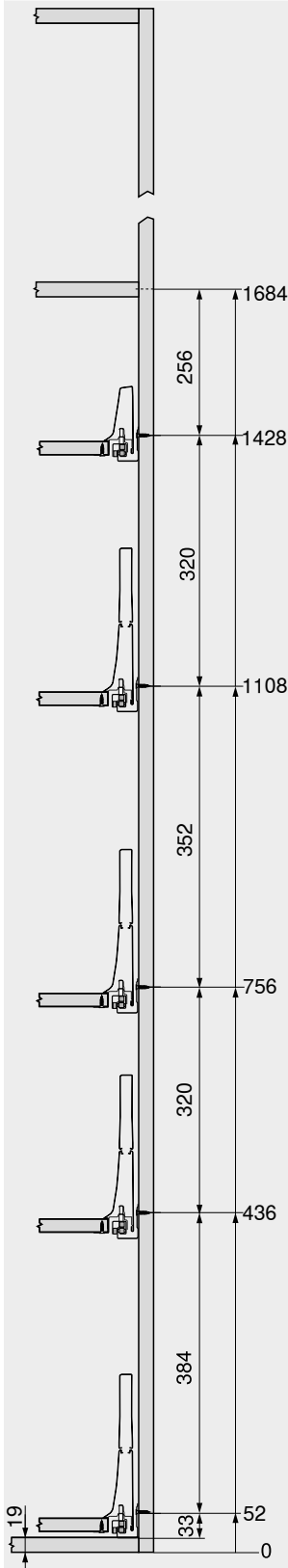
Webcode
 DQGQXA

Planificación
 Recomendación

Posicionamiento en el cuerpo

Cotas de taladrado – frente

Cotas de taladrado – frente



En los armarios altos es muy práctico un estante, que al estar situado en el nivel superior puede verse muy bien desde delante

El cajón interior facilita el acceso lateral. Si se utiliza el cajón interior con una trasera más alta, los artículos guardados no pueden caerse hacia atrás

El posicionamiento a diferentes alturas de los módulos extraíbles en el armario permite que los artículos altos tales como botellas o paquetes de cereales tengan espacio suficiente en el interior

La bisagra CLIP top BLUMOTION 155° sin entrada de la puerta permite aprovechar de manera óptima el ancho del cuerpo

Si la bisagra se monta por encima del módulo extraíble más bajo, éste puede colocarse en la posición más baja. De este modo se aprovecha hasta el último centímetro como espacio de almacenaje

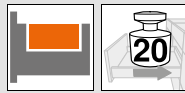
Indicaciones para los laterales

Número de bisagras

694



- ▶ TANDEMBOX intivo
- ▶▶ Armarios estrechos



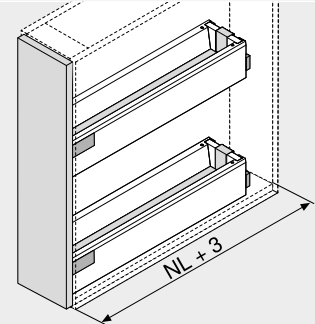
Armarios estrechos

Webcode
DQGUFY



- Solución estable gracias a sus guías de cuerpo de mueble desplazadas en diagonal
- Con **BLUMOTION** integrado para lograr que los cajones se cierren de forma suave y silenciosa
- Alta capacidad de carga dinámica de 20 kg por armario inferior
- Ancho de cuerpo de mueble KB 200 mm

Espacio ocupado



NL Largo nominal

Sistemas box

Información de pedido

| Recomendaciones de uso | Página |
|--------------------------------|--------|
| Cajón – M | 276 |
| Cacerolero – BOXCOVER – D | 278 |
| Cacerolero – BOXCAP – D | 280 |
| Ancho cuerpo de mueble KB (mm) | 200 |

@ | ☎ Comprobar disponibilidad de productos

Indicaciones para los laterales

| | | | |
|------------------------------------|-----|--|--|
| Visión general – TANDEMBOX intivo | 271 | Montaje, desmontaje y ajuste | |
| TIP-ON BLUMOTION para TANDEMBOX | 372 | | |
| Accesorios | 291 | | |
| Visión general – ayudas de montaje | 595 | Short-URL | |
| Para más información técnica | 686 | www.blum.com/a340 | |

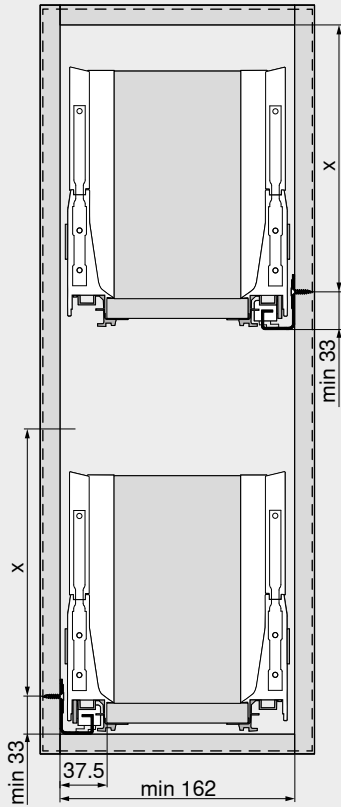


Armarios estrechos

Webcode
 DQGUFY

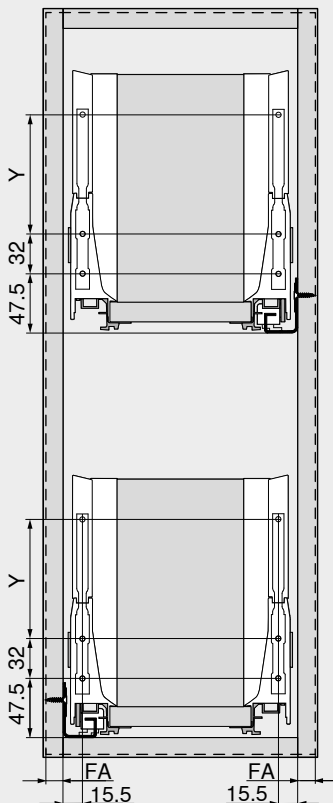
Planificación

Espacio ocupado en el cuerpo



| Altura de montaje | X (mm) |
|-------------------|--------|
| M | 65.5 |
| D | 191 |

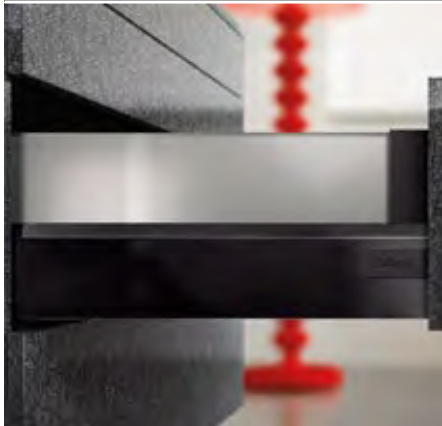
Cotas de montaje – frente



| Altura de montaje | Altura de perfil | Pared lateral | Y (mm) |
|-------------------|--------------------------|---------------|--------|
| M | M | – | – |
| D | L | BOXCOVER | 96 |
| D | L | BOXCAP | 96 |
| FA | Recubrimiento del frente | | |



Elementos de inserción en vidrio



- Se pueden generar diseños únicos en su interior
- Material: vidrio
- Color: transparente | satinado

Información de pedido

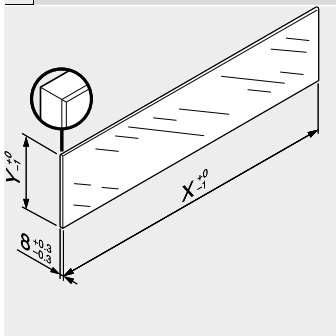
| | | |
|---------------------------------------|--|-----------|
| 7 | Elementos de inserción de vidrio (para cacerolero interior frontal) | |
| | Color: Transparente satinado | |
| Ancho cuerpo de mueble KB (mm) | Espesor de lateral de cuerpo (mm) | |
| | 15/16 | 18/19 |
| 300 | Z37G150D | Z37G144D |
| 400 | Z37G250D | Z37G244D |
| 450 | Z37G300D | Z37G294D |
| 500 | Z37G350D | Z37G344D |
| 600 | Z37G450D | Z37G444D |
| 900 | Z37G750D | Z37G744D |
| 1200 | Z37G1050D | Z37G1044D |
| Consta de: | | |
| 7 | 1 x Elementos de inserción en vidrio | |

@ | ☎ Comprobar disponibilidad de productos

| | | | |
|------------------------------|---|--|--|
| 9a | Elementos de inserción de vidrio (lateral) | | |
| | Color: Transparente satinado | | |
| Largo nominal NL (mm) | Color | | |
| 270 | Z37G210D | | |
| 300 | Z37G240D | | |
| 350 | Z37G290D | | |
| 400 | Z37G340D | | |
| 450 | Z37G390D | | |
| 500 | Z37G440D | | |
| 550 | Z37G490D | | |
| 600 | Z37G540D | | |
| 650 | Z37G590D | | |
| Consta de: | | | |
| 9a | 2 x Elementos de inserción en vidrio | | |

Planificación

Corte – elementos de inserción



| Elementos de inserción | X (mm) | Y (mm) |
|------------------------|---------------------------------|--------|
| Delante | LW – 118 | 100 |
| Lateral | NL – 60 | 100 |
| LW | Ancho interior cuerpo de mueble | |
| NL | Largo nominal | |

En combinación con LEGRABOX | TANDEMBOX basándose en las dimensiones predeterminadas no se requiere una "prueba de impacto para componentes de vidrio verticales." según la normativa (DIN EN 14749 de junio de 2016). Para el cumplimiento de la normativa no es necesario un cristal de seguridad. Para instalar el elemento se requiere de un canto biselado de 1 mm ±0.5 mm.

Indicaciones para los laterales

| | |
|------------------------------------|-----|
| Visión general – TANDEMBOX intivo | 271 |
| Visión general – ayudas de montaje | 595 |
| Para más información técnica | 686 |

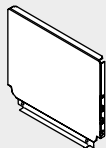
Montaje, desmontaje y ajuste



Short-URL
www.blum.com/a340



Trasera en acero



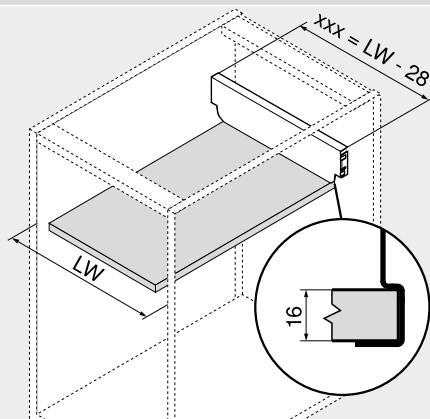
- Para TANDEMBOX
- Material: acero
- Color: blanco seda | negro terra

Información de pedido

| Altura de la trasera | Ref. |
|----------------------|------------|
| N | Z30NxxxS.6 |
| M | Z30MxxxS.6 |
| D | Z30DxxxS.6 |

Planificación

Cálculo de la anchura

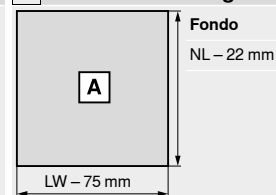


$$xxx = LW - 28$$

Ejemplo
 Altura de trasera M
 LW = 567 mm
 539 mm = 567 - 28 mm
Pedido
 Z30M539S.6

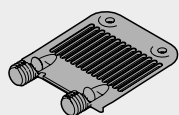
xxx Anchura pared trasera
 LW Ancho interior cuerpo de mueble

Corte – tableros aglo de 16 mm



NL Largo nominal
 LW Ancho interior cuerpo de mueble

Estabilizador del fondo/frente



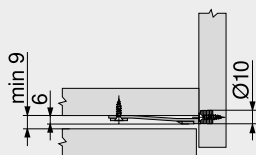
- Para estabilizar frentes anchos y altos
- Refuerza la unión de perfil y frente

Información de pedido

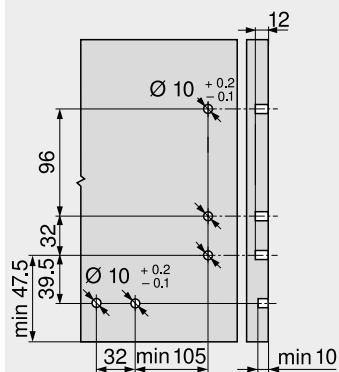
| Modo de fijación | Color | Ref. |
|------------------|---------------------|----------|
| EXPANDO | RAL 7037 gris polvo | Z96.10E1 |

Planificación

Espacio ocupado en el cuerpo

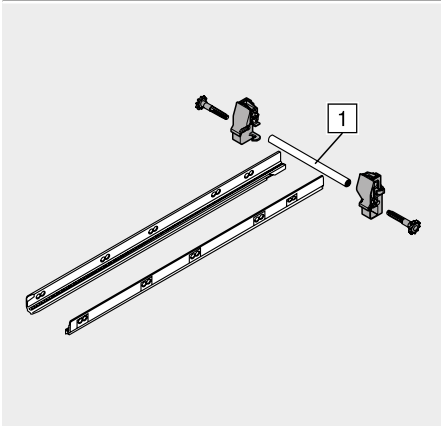


Cotas de taladrado – frente





Estabilizadores laterales – montados en la parte superior



- Estabilizador adicional para módulos extraíbles super anchos
- Recomendación: ancho cuerpo de mueble KB 900–1200 mm
- Varilla de aluminio adecuada para KB hasta 1200 mm, para cortar a medida
- Apto para usarse con SERVO-DRIVE

Información de pedido

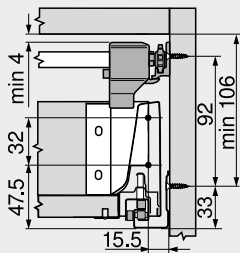
| Largo nominal NL (mm) | Ref. |
|-----------------------|-----------|
| 450 | ZST.450BA |
| 500 | ZST.500BA |
| 550 | ZST.550BA |
| 600 | ZST.600BA |
| 650 | ZST.650BA |

Corte

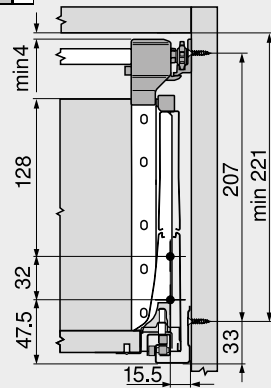
- 1 Ancho interior cuerpo de mueble LW – 86 mm

Planificación

Espacio ocupado en el cuerpo

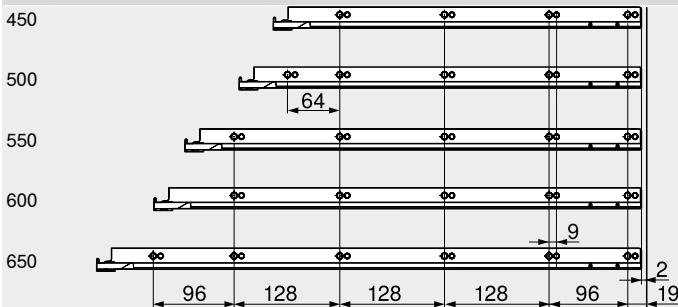


Espacio ocupado en el cuerpo



Posición de atornillado – estabilizador lateral

Largo nominal NL (mm)



Prof. interior cuerpo del mueble LT mín. = largo nominal NL + 3 mm

Indicaciones para los laterales

- Visión general – TANDEMBOX intivo
- Visión general – ayudas de montaje
- Para más información técnica

- 271
- 595
- 686

Montaje, desmontaje y ajuste

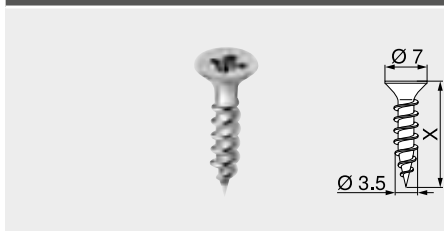


Short-URL
www.blum.com/a340



Tornillos aglo

Ø 3.5 mm



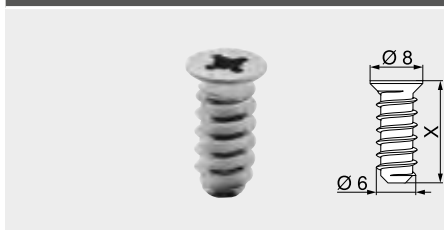
- Ø 3.5 mm
- Material: acero
- Color: niquelado

Información de pedido

| X (mm) | Ref. |
|--------|----------|
| 15.0 | 609.1500 |
| 17.0 | 609.1700 |

Tornillos Euro

Ø 6.0 mm



- Ø 6 mm
- Diámetro de taladrado Ø 5 mm
- Material: acero
- Color: niquelado

Información de pedido

| X (mm) | Ref. |
|--------|-------------|
| 10.0 | 661.1000.HG |
| 11.5 | 661.1150.HG |
| 13.0 | 661.1300.HG |
| 14.5 | 661.1450.HG |
| 20.0 | 661.2000.HG |

Broca de centrar

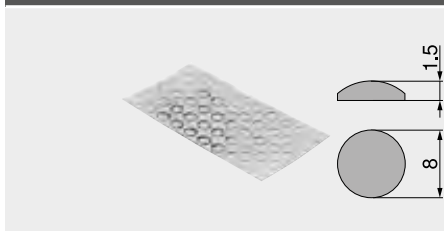


- Ø 2.7 mm, largo de la broca 70 mm
- Para el taladro previo de tornillos aglo Ø 3.5 mm
- Profundidad de taladrado hasta 8 mm
- Material: acero, templado

Información de pedido

| Descripción | Ref. |
|-------------------|-------------|
| Broca de centrar | M01.ZZ03.01 |
| Broca de recambio | M01.ZZB3 |

Amortiguador autoadhesivo

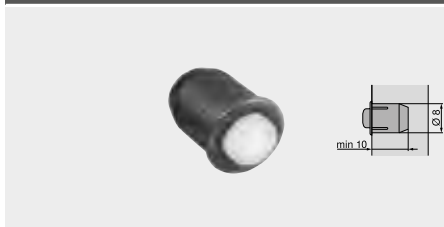


- Para amortiguar ruidos
- Material: plástico
- Color: blanco natural

Información de pedido

| Descripción | Ref. |
|---------------------------|---------|
| Amortiguador autoadhesivo | 993.710 |

Amortiguador taladro



- Para amortiguar ruidos
- Juego del frente 2 mm
- En dos piezas
- Material: plástico
- Color: RAL 9006 gris

Información de pedido

| Descripción | Ref. |
|----------------------|---------|
| Amortiguador taladro | 993.706 |



Destornillador en cruz



- PZ (Pozi) tamaño 2
- Largo de hoja 100 mm
- Largo total 200 mm
- Mango de color naranja con impresión Blum
- Material: plástico/acero
- Color: negro/naranja

Información de pedido

| Descripción | Ref. |
|------------------------|-----------|
| Destornillador en cruz | 303.756.1 |

Destornillador plano



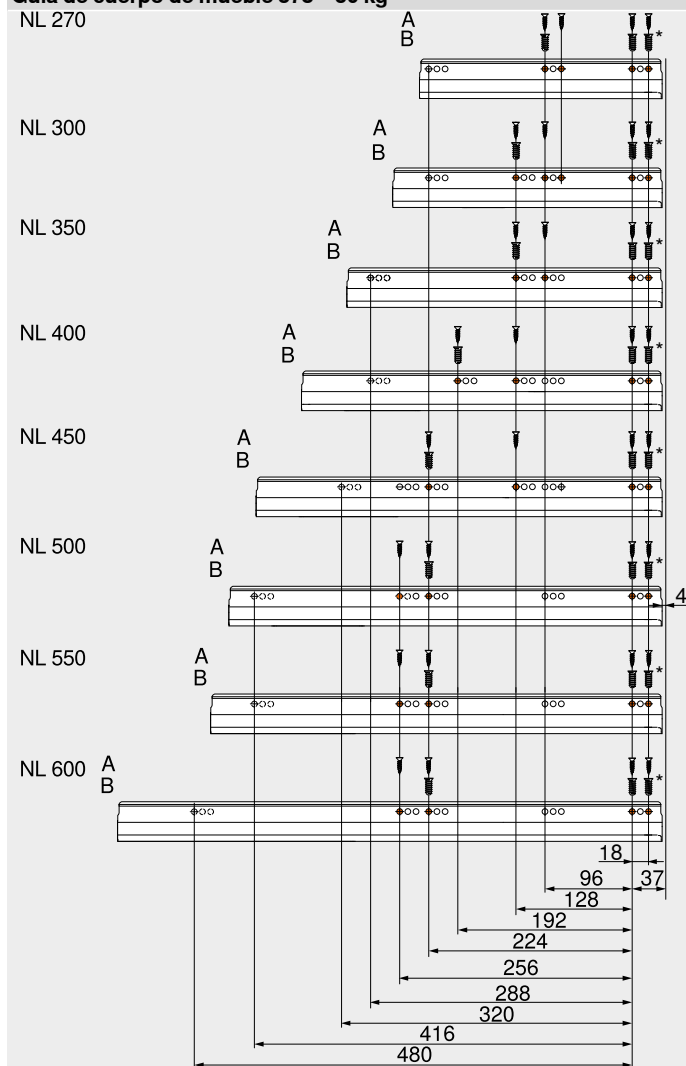
- Tamaño 1.0 x 5.5 mm
- Largo de hoja 125 mm
- Largo total 225 mm
- Mango de color naranja con impresión Blum
- Material: plástico/acero
- Color: negro/naranja

Información de pedido

| Descripción | Ref. |
|----------------------|-----------|
| Destornillador plano | 314.928.1 |

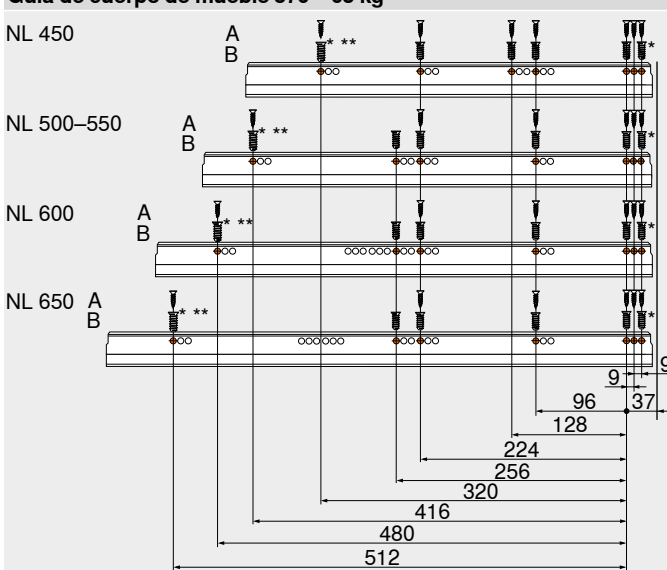


Guía de cuerpo de mueble 578 – 30 kg



NL Largo nominal
A Tornillo aglo Ø 4 x 15 mm
B Tornillos EURO, Art. Nr. 661.1450.HG
* Para más estabilidad
Puede reemplazarse por tornillo aglo Ø 4 x 15 mm

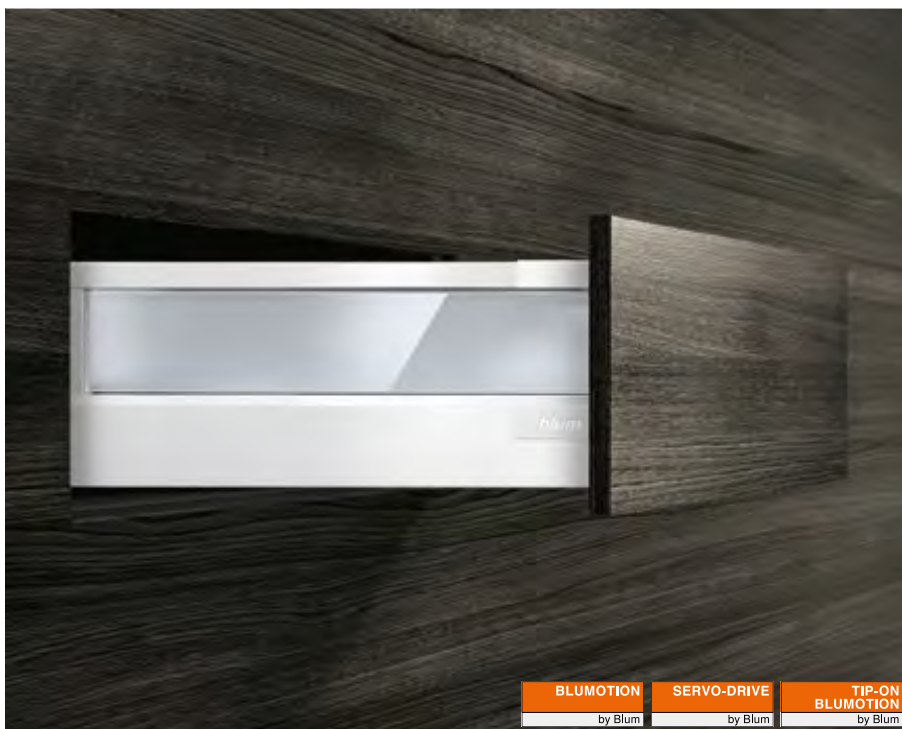
Guía de cuerpo de mueble 576 – 65 kg



NL Largo nominal
A Tornillo aglo Ø 4 x 15 mm
B Tornillos EURO, Art. Nr. 661.1450.HG
* Puede reemplazarse por tornillo aglo Ø 4 x 15 mm
** Para más estabilidad



La línea purista: toda una línea rectangular y clara



TANDEMBOX antaro es sinónimo de formas claras y rectangulares, ya sea con guardacuerpo o como recipiente cerrado con elemento de inserción. Todos los componentes combinan a tono entre sí y de este modo subrayan el diseño purista del producto.

Los distintos sistemas de ayuda en la apertura también pueden combinarse a discreción. SERVO-DRIVE, el sistema eléctrico de apertura asistida en combinación con BLUMOTION, o TIP-ON BLUMOTION, el sistema mecánico de ayuda en la apertura combinado con BLUMOTION.



Característico del diseño purista del producto: el guardacuerpo esquinado. Con elementos de inserción de aluminio o de vidrio, el almacenaje se puede cerrar lateralmente en muy pocos pasos. También se pueden elegir otros materiales, como por ejemplo madera



Todos los componentes de plástico combinan con el color de perfil correspondiente y contribuyen a crear una imagen general armónica

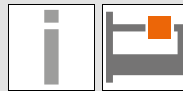


TANDEMBOX convence desde hace muchos años por su gran comodidad de uso y su diseño variado. Una renovación técnica garantiza una apertura incluso más cómoda, un notable aumento de la estabilidad y un deslizamiento ultraligero optimizado



Utilice nuestro configurador de productos para seleccionar los productos con facilidad y hacer los pedidos de la gama disponible

Short-URL
www.blum.com/configurator



Sistemas box



| | | | |
|---|-----|-----------|-----|
| Visión general – sistemas box | 217 | ▶ METABOX | 410 |
| ▶ LEGRABOX | 218 | | |
| ▶ TANDEMBOX intivo | 270 | | |
| ▶ TANDEMBOX plus | 344 | | |
| ▶ TIP-ON BLUMOTION para TANDEMBOX | 372 | | |
| ▶ SERVO-DRIVE para LEGRABOX TANDEMBOX | 378 | | |

▶▶ Visión general



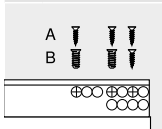
| | | | |
|----------------------------------|-----|--|--|
| ▶▶ Visión general – aplicaciones | 298 | | |
|----------------------------------|-----|--|--|

▶▶ Accesorios



| | | | |
|---|-----|------------------|-----|
| Elementos de inserción | 334 | Tornillos | 340 |
| Trasera en acero | 336 | Broca de centrar | 340 |
| Estabilizador del fondo/frente | 336 | Amortiguador | 340 |
| Estabilizadores laterales – montados en la parte superior | 337 | Destornillador | 341 |
| Soporte de guardacuerpo flexible | 338 | | |
| Adaptador trasera altura B | 339 | | |

▶▶ Fijación guías de cuerpo de mueble




| | | | |
|--------------------------------------|-----|--|--|
| Guía de cuerpo de mueble 578 – 30 kg | 342 | | |
| Guía de cuerpo de mueble 576 – 65 kg | 342 | | |

▶▶ Montaje, desmontaje y ajuste



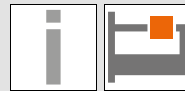
Montaje, desmontaje y ajuste



Short-URL
www.blum.com/a350

Pictogramas

| | | | |
|--|--|--|----------------------------------|
| | Artículo disponible bajo petición | | Capacidad de carga dinámica (kg) |
| | Información general | | Planificación |
| | Accesorios | | Corte |
| | TANDEMBOX antaro | | |
| | Guardacuerpo | | |
| | Altura de montaje y requerimiento mínimo de espacio en el cuerpo | | |

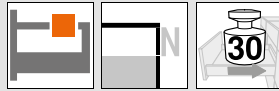


| Aplicaciones | Espacio ocupado | kg | Web-code | Página | Aplicaciones | Espacio ocupado | kg | Web-code | Página |
|--------------------------------|----------------------------------|----|----------|--------|----------------------------|-----------------|-----------------------------------|----------|--------|
| ►► Mueble del fregadero | | | | | | | | | |
| Cacerolero | | | | | Cacerolero interior | | | | |
| | Cacerolero – guardacuerpo – C | | | | | | | | |
| | Permite elementos de inserción | | | DQC92M | 326 | | | | |
| | Cacerolero – guardacuerpo – D | | | | | | | | |
| | Permite elementos de inserción | | | DQC9RY | 328 | | | | |
| ►► Armario despensa | | | | | | | | | |
| | SPACE TOWER | | | | | | | | |
| | Ancho de cuerpo 275–1200 mm | | | DQGRMM | 330 | | | | |
| ►► Armarios estrechos | | | | | | | | | |
| | Armarios estrechos | | | | | | | | |
| | Ancho del cuerpo 200 mm | | | DQGV5A | 332 | | | | |
| ►► Accesorios | | | | | | | | | |
| | Elementos de inserción en vidrio | | | | | | | | |
| | | | | | 334 | | Elemento de inserción de aluminio | | |
| | | | | | | | | | 335 |
| kg | Capacidad de carga dinámica | | | | | | | | |

Recomendaciones – combinación de colores de los componentes

| N.º | Descripción | Color | | | |
|--------------|--|--------------|------------|-------|--|
| | | SW | TS | R9006 | |
| 2 | Perfiles izquierdo/derecho | SW | TS | R9006 | |
| 2 | Perfiles exteriores izquierdo/derecho | SW | TS | R9006 | |
| 3 | Adaptador trasera izquierdo/derecho | SW | TS | R9006 | |
| 3 | Adaptador trasera de fregadero izquierdo/derecho | SW | TS | R9006 | |
| 4 | Fijación frontal izquierda/derecha | SW | S | WGR | |
| 5 | Pieza delantera sin ranura | SW | TS | R9006 | |
| 6a | Tirador | SW | S | WGR | |
| 6b | Tirador y tope | SW | S | WGR | |
| 7 | Guardacuerpo transversal | SW | TS | R9006 | |
| 8 | Guardacuerpo longitudinal izquierdo/derecho | SW | TS | R9006 | |
| 9 | Juego de piezas de soporte | SW | S | WGR | |
| 9a | Elementos de inserción (lateral) | SW | TS | R9006 | |
| 11 | Perfiles interiores izquierdo/derecho | SW | TS | R9006 | |
| 12 | Adaptador trasera izquierdo/derecho | SW | TS | R9006 | |
| 1 | Mueble del fregadero | | | | |
| Color | | Color | | | |
| SW | Blanco seda | S | Negro | | |
| TS | Negro terra | WGR | Gris claro | | |
| R9006 | RAL 9006 gris (aluminio blanco) | | | | |

- ▶ TANDEMBOX antaro
- ▶▶ Cuerpo de mueble estándar



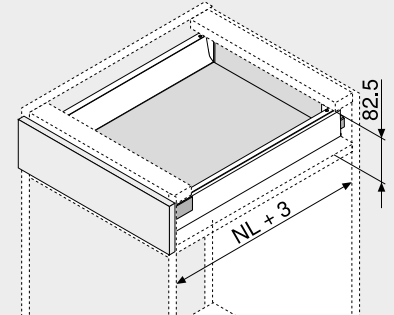
Cajón – N

Webcode
DQC21A



- Con guía extensión total y oculta – para el deslizamiento ligero durante toda la vida del mueble
- Montaje del frontal sin herramientas
- Ajuste bidimensional del frente
- Con **BLUMOTION** integrado para lograr que los cajones se cierren de forma suave y silenciosa, con posibilidad de combinarse con **SERVO-DRIVE**
- O con **TIP-ON BLUMOTION** para muebles sin tiradores, aunque también para muebles con elementos tiradores como detalle

Espacio ocupado



NL Largo nominal

Sistemas box

Información de pedido

| | | | |
|----------------------|--|--|--|
| 1 | Guías de cuerpo de mueble izquierda/derecha | | |
| | BLUMOTION | | |
| Largo nominal | Capacidad de carga dinámica (kg) | | |
| NL (mm) | 30 | | |
| 400 | 578.4001B | | |
| 450 | 578.4501B | | |
| 500 | 578.5001B | | |
| 550 | 578.5501B | | |

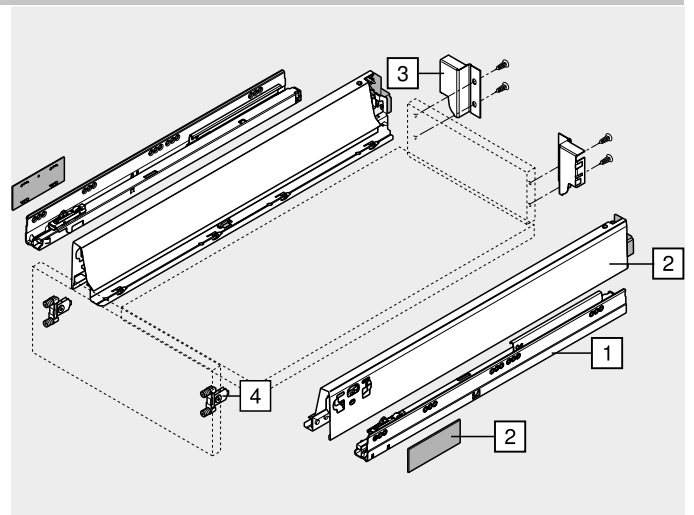
| | | | |
|----------------------|-----------------------------------|-------|--|
| 2 | Perfiles izquierdo/derecho | | |
| | Material | Acero | |
| Largo nominal | Color | | |
| NL (mm) | SW TS R9006 | | |
| 400 | 378N4002SA | | |
| 450 | 378N4502SA | | |
| 500 | 378N5002SA | | |
| 550 | 378N5502SA | | |

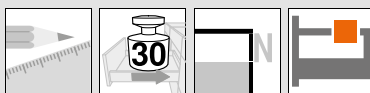
Incl. tapas (a partir de 1000 piezas con impresión individual)

| | | | |
|----------|--|-----------------|-------------|
| 3 | Adaptador trasera izquierdo/derecho | | |
| | Color | Material | Ref. |
| | SW TS R9006 | Acero | Z30N000S.04 |

| | | | |
|----------|-------------------------|-----|-------------|
| 4 | Fijación frontal | | |
| | Modo de fijación | | Ref. |
| | INSERTA | 2 x | ZSF.39A2 |
| | Tornillos | 2 x | ZSF.35A2 |
| | Para presión | 2 x | ZSF.36A2 |

| | | | |
|--------------|-------------|--------------|---------------------------------|
| Color | | Color | |
| SW | Blanco seda | R9006 | RAL 9006 gris (aluminio blanco) |
| TS | Negro terra | | |





Cajón – N

Webcode
DQC21A

Planificación

| Espacio ocupado en el cuerpo | Cotas de montaje – frente – versión para atornillar | Cotas de taladrado – frente – INSERTA prensar | Cotas de montaje – trasera |
|------------------------------|---|---|----------------------------|
| | <p>FA Recubrimiento del frente</p> | | |

Posición de atornillado – guías de cuerpo de mueble

| Largo nominal NL (mm) | Diagrama de perforación |
|-----------------------|-------------------------|
| 400 | |
| 450 | |
| 500 | |
| 550 | |

Prof. interior cuerpo del mueble LT mín. = largo nominal NL + 3 mm

Corte – tableros aglo de 16 mm

| Parte | Dimensiones |
|------------------|-------------------------------|
| B Trasera | 69 mm |
| LW | 87 mm |
| A Fondo | Trasera en madera: NL – 24 mm |
| | Trasera en acero: NL – 22 mm |
| LW | 75 mm |

KB Ancho de cuerpo de mueble

LW Ancho interior cuerpo de mueble

NL Largo nominal

Indicaciones para los laterales

| | | | |
|--|-----|------------------------------------|-----|
| Visión general – TANDEMBOX antaro | 297 | Visión general – ayudas de montaje | 595 |
| Visión general – SERVO-DRIVE para LEGRABOX TANDEMBOX | 379 | Para más información técnica | 686 |
| TIP-ON BLUMOTION para TANDEMBOX | 372 | | |
| CABLOXX | 586 | | |
| Accesorios – trasera en acero | 336 | | |
| Accesorios | 334 | | |
| Fijación guías de cuerpo de mueble | 342 | | |

Montaje, desmontaje y ajuste



Short-URL
www.blum.com/a350

- ▶ TANDEMBOX antaro
- ▶▶ Cuerpo de mueble estándar



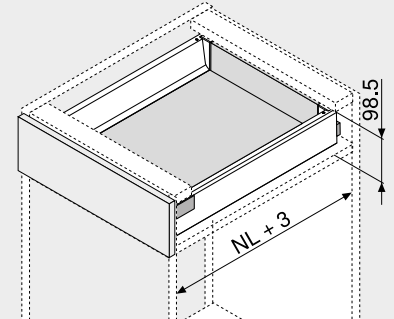
Cajón – M

Webcode
DQC2QM



- Con guía extensión total y oculta – para el deslizamiento ligero durante toda la vida del mueble
- Montaje del frontal sin herramientas
- Ajuste bidimensional del frente
- Con **BLUMOTION** integrado para lograr que los cajones se cierren de forma suave y silenciosa, con posibilidad de combinarse con **SERVO-DRIVE**
- O con **TIP-ON BLUMOTION** para muebles sin tiradores, aunque también para muebles con elementos tiradores como detalle

Espacio ocupado



NL Largo nominal

Información de pedido

| 1 | | Guías de cuerpo de mueble izquierda/derecha | |
|---------------|----------------------------------|---|--|
| | | BLUMOTION | |
| Largo nominal | Capacidad de carga dinámica (kg) | | |
| NL (mm) | 30 | 65 | |
| 270 | 578.2701B | | |
| 300 | 578.3001B | | |
| 350 | 578.3501B | | |
| 400 | 578.4001B | | |
| 450 | 578.4501B | 576.4501B | |
| 500 | 578.5001B | 576.5001B | |
| 550 | 578.5501B | 576.5501B | |
| 600 | 578.6001B | 576.6001B | |
| 650 | | 576.6501B | |

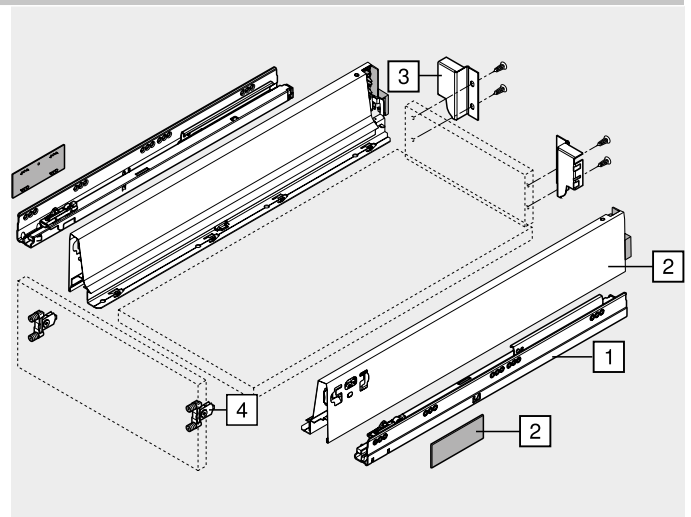
| 2 | | Perfiles izquierdo/derecho | |
|---------------|-----------------|----------------------------|-------|
| | | Material | Acero |
| Largo nominal | Color | | |
| NL (mm) | SW TS R9006 | | |
| 270 | 378M2702SA | | |
| 300 | 378M3002SA | | |
| 350 | 378M3502SA | | |
| 400 | 378M4002SA | | |
| 450 | 378M4502SA | | |
| 500 | 378M5002SA | | |
| 550 | 378M5502SA | | |
| 600 | 378M6002SA | | |
| 650 | 378M6502SA | | |

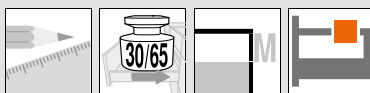
Incl. tapas (a partir de 1000 piezas con impresión individual)

| 3 | | Adaptador trasera izquierdo/derecho | |
|---|--|-------------------------------------|-------------|
| | | Color | Material |
| | | SW TS R9006 | Acero |
| | | | Ref. |
| | | | Z30M000S.04 |

| 4 | | Fijación frontal | |
|---|--|------------------|--------------|
| | | Modo de fijación | Ref. |
| | | INSERTA | 2 x ZSF.39A2 |
| | | Tornillos | 2 x ZSF.35A2 |
| | | Para presión | 2 x ZSF.36A2 |

| Color | | Color | |
|-------|-------------|-------|---------------------------------|
| SW | Blanco seda | R9006 | RAL 9006 gris (aluminio blanco) |
| TS | Negro terra | | |





Cajón – M

Webcode
DQC2QM

Planificación

| Espacio ocupado en el cuerpo | Cotas de montaje – frente – versión para atornillar | Cotas de taladrado – frente – INSERTA prensar | Cotas de montaje – trasera |
|------------------------------|---|---|----------------------------|
| | <p>FA Recubrimiento del frente</p> | | |

Posición de atornillado – guías de cuerpo de mueble

| Largo nominal NL (mm) | Diagram |
|-----------------------|---------|
| 270 | |
| 300 | |
| 350 | |
| 400 | |
| 450 | |
| 500 | |
| 550 | |
| 600 | |
| 650 | |

Prof. interior cuerpo del mueble LT mín. = largo nominal NL + 3 mm
* Taladrado en línea solo con 578.4501B (30 kg)

Corte – tableros aglo de 16 mm

| Diagram | Trasera | Fondo |
|---------|---------|---|
| | 84 mm | |
| | | Trasera en madera NL – 24 mm Trasera en acero NL – 22 mm |

KB Ancho de cuerpo de mueble
LW Ancho interior cuerpo de mueble
NL Largo nominal

Indicaciones para los laterales

| | | | | | |
|--|-----|------------------------------------|-----|--|--|
| Visión general – TANDEMBOX antaro | 297 | Fijación guías de cuerpo de mueble | 342 | Montaje, desmontaje y ajuste | |
| Visión general – SERVO-DRIVE para LEGRABOX TANDEMBOX | 379 | Visión general – ayudas de montaje | 595 | | |
| TIP-ON BLUMOTION para TANDEMBOX | 372 | Para más información técnica | 686 | Short-URL | |
| Visión general – ORGA-LINE para TANDEMBOX | 551 | | | www.blum.com/a350 | |
| CABLOXX | 586 | | | | |
| Accesorios – trasera en acero | 336 | | | | |
| Accesorios | 334 | | | | |

- ▶ TANDEMBOX antaro
- ▶▶ Cuerpo de mueble estándar



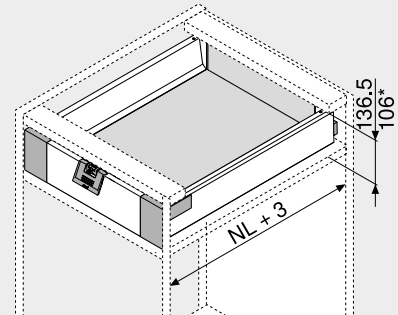
Cajón interior – M

Webcode
DQC45A



- Con guía extensión total y oculta – para el deslizamiento ligero durante toda la vida del mueble
- Montaje del frontal sin herramientas
- Con **BLUMOTION** integrado para lograr que los cajones se cierren de forma suave y silenciosa, con posibilidad de combinarse con **SERVO-DRIVE**
- O con **TIP-ON BLUMOTION** para muebles sin tiradores, aunque también para muebles con elementos tiradores como detalle
- Cajones interiores a elegir con tirador o con tirador y tope

Espacio ocupado



NL Largo nominal
* Cajón interior con tirador

Información de pedido

| 1 | | Guías de cuerpo de mueble izquierda/derecha | |
|---------------|----------------------------------|---|--|
| | | BLUMOTION | |
| Largo nominal | Capacidad de carga dinámica (kg) | | |
| NL (mm) | 30 | 65 | |
| 270 | 578.2701B | | |
| 300 | 578.3001B | | |
| 350 | 578.3501B | | |
| 400 | 578.4001B | | |
| 450 | 578.4501B | 576.4501B | |
| 500 | 578.5001B | 576.5001B | |
| 550 | 578.5501B | 576.5501B | |
| 600 | 578.6001B | 576.6001B | |
| 650 | | 576.6501B | |

| 2 | | Perfiles izquierdo/derecho | |
|---------------|-----------------|----------------------------|-------|
| | | Material | Acero |
| Largo nominal | Color | | |
| NL (mm) | SW TS R9006 | | |
| 270 | 378M2702SA | | |
| 300 | 378M3002SA | | |
| 350 | 378M3502SA | | |
| 400 | 378M4002SA | | |
| 450 | 378M4502SA | | |
| 500 | 378M5002SA | | |
| 550 | 378M5502SA | | |
| 600 | 378M6002SA | | |
| 650 | 378M6502SA | | |

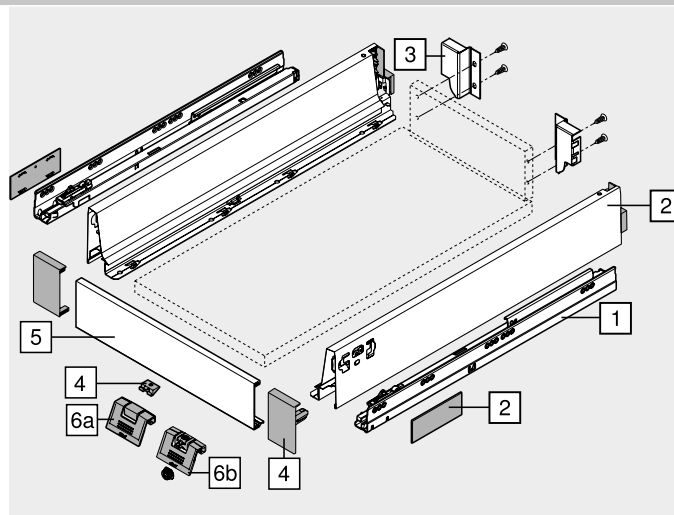
Incl. tapas (a partir de 1000 piezas con impresión individual)

| 3 | | Adaptador trasera izquierdo/derecho | |
|-----------------|-------|-------------------------------------|-------------|
| | | Color | Material |
| SW TS R9006 | Acero | Ref. | Z30M000S.04 |

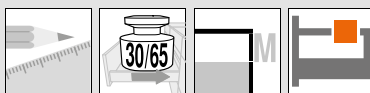
| 4 | | Fijación frontal izquierda/derecha | |
|--------------|----------|------------------------------------|----------|
| | | Color | Material |
| SW S WGR | Plástico | Ref. | ZIF.71M0 |

Consta de:
4 1 x Fijación frontal izquierda/derecha
4 1 x Pieza de sujeción – Z31A0008

| 5 | | Pieza delantera sin ranura | |
|-----------------|---|----------------------------|---------------|
| | | Color | Longitud (mm) |
| SW TS R9006 | 1036 | Ref. | Z31L1036A |
| Corte | Ancho interior cuerpo de mueble LW – 132 mm | | |



| a Accesorios | | | |
|------------------|---------------------------------|----------|------------|
| 6a | Tirador | | |
| | Color | Material | Ref. |
| | SW S WGR | Plástico | ZIF.80M5 |
| Alternativa a 6a | | | |
| 6b | Tirador y tope | | |
| | Color | Material | Ref. |
| | SW S WGR | Plástico | ZIF.80M7 |
| Color | | Color | |
| SW | Blanco seda | S | Negro |
| TS | Negro terra | WGR | Gris claro |
| R9006 | RAL 9006 gris (aluminio blanco) | | |

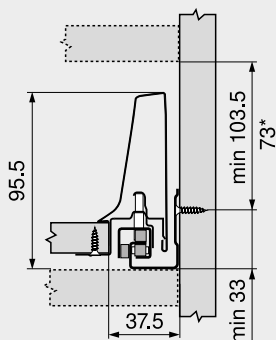


Cajón interior – M

Webcode
DQC45A

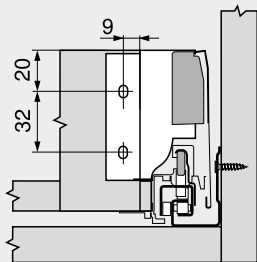
Planificación

Espacio ocupado en el cuerpo

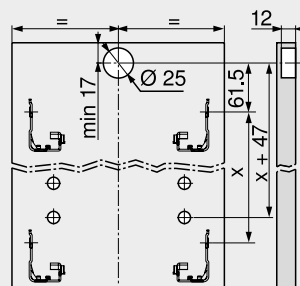


* Cajón interior con tirador posible a partir de una altura de 73 mm

Cotas de montaje – trasera



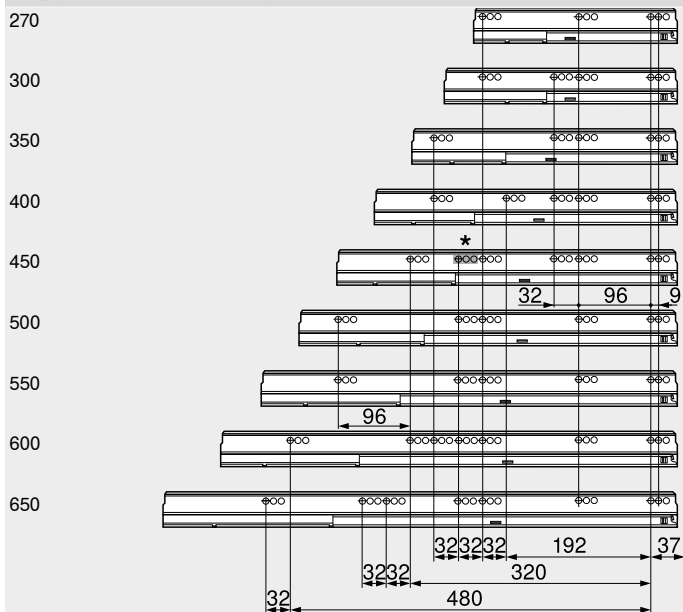
Cotas de taladrado – frente – tope de arrastre



Cajón interior

Posición de atornillado – guías de cuerpo de mueble

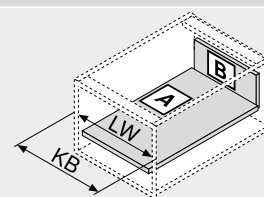
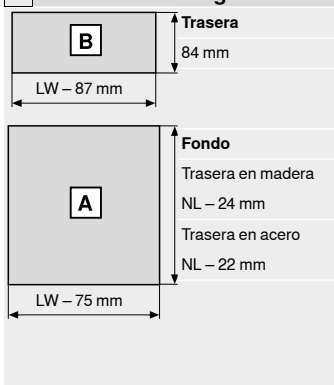
Largo nominal NL (mm)



Prof. interior cuerpo del mueble LT mín. = largo nominal NL + 3 mm

* Taladrado en línea solo con 578.4501B (30 kg)

Corte – tableros aglo de 16 mm



KB Ancho de cuerpo de mueble
LW Ancho interior cuerpo de mueble
NL Largo nominal

Indicaciones para los laterales

| | |
|--|-----|
| Visión general – TANDEMBOX antaro | 297 |
| Visión general – SERVO-DRIVE para LEGRABOX TANDEMBOX | 379 |
| TIP-ON BLUMOTION para TANDEMBOX | 372 |
| Visión general – ORGA-LINE para TANDEMBOX | 551 |
| CABLOXX | 586 |
| Accesorios – trasera en acero | 336 |
| Accesorios | 334 |

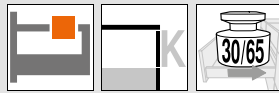
| | |
|------------------------------------|-----|
| Fijación guías de cuerpo de mueble | 342 |
| Visión general – ayudas de montaje | 595 |
| Para más información técnica | 686 |

Montaje, desmontaje y ajuste

Short-URL
www.blum.com/a350



- ▶ TANDEMBOX antaro
- ▶▶ Cuerpo de mueble estándar



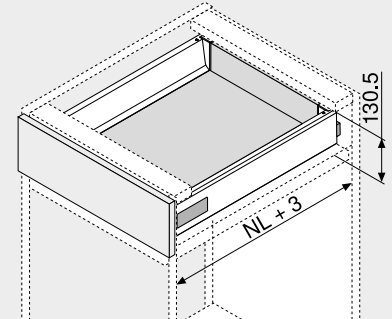
Cajón – K

Webcode
DQC3FY



- Con guía extensión total y oculta – para el deslizamiento ligero durante toda la vida del mueble
- Montaje del frontal sin herramientas
- Ajuste bidimensional del frente
- Con **BLUMOTION** integrado para lograr que los cajones se cierren de forma suave y silenciosa, con posibilidad de combinarse con **SERVO-DRIVE**
- O con **TIP-ON BLUMOTION** para muebles sin tiradores, aunque también para muebles con elementos tiradores como detalle

Espacio ocupado



NL Largo nominal

Información de pedido

| 1 | | Guías de cuerpo de mueble izquierda/derecha | |
|---------------|----------------------------------|---|--|
| | | BLUMOTION | |
| Largo nominal | Capacidad de carga dinámica (kg) | | |
| NL (mm) | 30 | 65 | |
| 270 | 578.2701B | | |
| 300 | 578.3001B | | |
| 350 | 578.3501B | | |
| 400 | 578.4001B | | |
| 450 | 578.4501B | 576.4501B | |
| 500 | 578.5001B | 576.5001B | |
| 550 | 578.5501B | 576.5501B | |
| 600 | 578.6001B | 576.6001B | |
| 650 | | 576.6501B | |

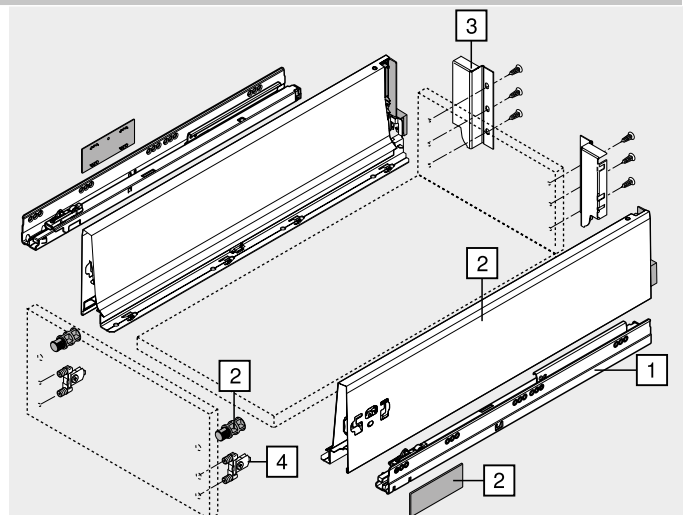
| 2 | | Perfiles izquierdo/derecho | |
|---------------|-----------------|----------------------------|-------|
| | | Material | Acero |
| Largo nominal | Color | | |
| NL (mm) | SW TS R9006 | | |
| 270 | 378K2702SA | | |
| 300 | 378K3002SA | | |
| 350 | 378K3502SA | | |
| 400 | 378K4002SA | | |
| 450 | 378K4502SA | | |
| 500 | 378K5002SA | | |
| 550 | 378K5502SA | | |
| 600 | 378K6002SA | | |
| 650 | 378K6502SA | | |

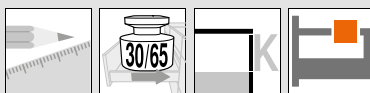
Incl. tapas (a partir de 1000 piezas con impresión individual) y tetones de posicionamiento

| 3 | | Adaptador trasera izquierdo/derecho | |
|-----------------|----------|-------------------------------------|----------|
| | | Color | Ref. |
| SW TS R9006 | Material | Acero | Z30K000S |

| 4 | | Fijación frontal | |
|--------------|-----|------------------|------|
| | | Modo de fijación | Ref. |
| INSERTA | 2 x | ZSF.39A2 | |
| Tornillos | 2 x | ZSF.35A2 | |
| Para presión | 2 x | ZSF.36A2 | |

| Color | | Color | |
|-------|-------------|-------|---------------------------------|
| SW | Blanco seda | R9006 | RAL 9006 gris (aluminio blanco) |
| TS | Negro terra | | |





Cajón – K

Webcode
DQC3FY

Planificación

| Espacio ocupado en el cuerpo | Cotas de montaje – frente – versión para atornillar | Cotas de taladrado – frente – INSERTA prensar | Cotas de montaje – trasera |
|------------------------------|---|---|----------------------------|
| | | | |

Posición de atornillado – guías de cuerpo de mueble

| Largo nominal NL (mm) | Diagram |
|-----------------------|---------|
| 270 | |
| 300 | |
| 350 | |
| 400 | |
| 450 | |
| 500 | |
| 550 | |
| 600 | |
| 650 | |

Prof. interior cuerpo del mueble LT mín. = largo nominal NL + 3 mm
* Taladrado en línea solo con 578.4501B (30 kg)

Corte – tableros aglo de 16 mm

| Trasera | Fondo |
|------------|---------------------------------|
| 116 mm | Trasera en madera NL – 24 mm |
| LW – 87 mm | Trasera en acero NL – 22 mm |
| | LW – 75 mm |

KB Ancho de cuerpo de mueble
LW Ancho interior cuerpo de mueble
NL Largo nominal

Indicaciones para los laterales

| | | | | |
|--|-----|------------------------------------|-----|---|
| Visión general – TANDEMBOX antaro | 297 | Fijación guías de cuerpo de mueble | 342 | Montaje, desmontaje y ajuste |
| Visión general – SERVO-DRIVE para LEGRABOX TANDEMBOX | 379 | Visión general – ayudas de montaje | 595 | |
| TIP-ON BLUMOTION para TANDEMBOX | 372 | Para más información técnica | 686 | Short-URL www.blum.com/a350 |
| Visión general – ORGA-LINE para TANDEMBOX | 551 | | | |
| CABLOXX | 586 | | | |
| Accesorios – trasera en acero | 336 | | | |
| Accesorios | 334 | | | |



- ▶ TANDEMBOX antaro
- ▶▶ Cuerpo de mueble estándar



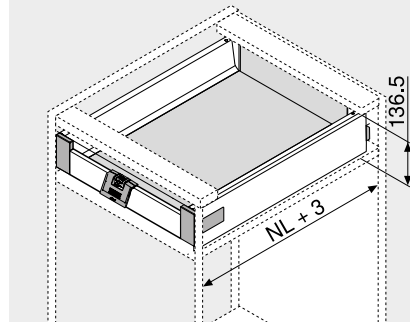
Cajón interior – K

Webcode
DQC4UM



- Con guía extensión total y oculta – para el deslizamiento ligero durante toda la vida del mueble
- Montaje del frontal sin herramientas
- Con **BLUMOTION** integrado para lograr que los cajones se cierren de forma suave y silenciosa, con posibilidad de combinarse con **SERVO-DRIVE**
- O con **TIP-ON BLUMOTION** para muebles sin tiradores, aunque también para muebles con elementos tiradores como detalle
- Cajones interiores a elegir con tirador o con tirador y tope

Espacio ocupado



NL Largo nominal

Información de pedido

| 1 | Guías de cuerpo de mueble izquierda/derecha | |
|----------------------|---|-----------|
| | BLUMOTION | |
| Largo nominal | Capacidad de carga dinámica (kg) | |
| NL (mm) | 30 | 65 |
| 270 | 578.2701B | |
| 300 | 578.3001B | |
| 350 | 578.3501B | |
| 400 | 578.4001B | |
| 450 | 578.4501B | 576.4501B |
| 500 | 578.5001B | 576.5001B |
| 550 | 578.5501B | 576.5501B |
| 600 | 578.6001B | 576.6001B |
| 650 | | 576.6501B |

| 2 | Perfiles izquierdo/derecho | |
|----------------------|----------------------------|-------|
| | Material | Acero |
| Largo nominal | Color | |
| NL (mm) | SW TS R9006 | |
| 270 | 378K2702SA | |
| 300 | 378K3002SA | |
| 350 | 378K3502SA | |
| 400 | 378K4002SA | |
| 450 | 378K4502SA | |
| 500 | 378K5002SA | |
| 550 | 378K5502SA | |
| 600 | 378K6002SA | |
| 650 | 378K6502SA | |

Incl. tapas (a partir de 1000 piezas con impresión individual) y tetones de posicionamiento

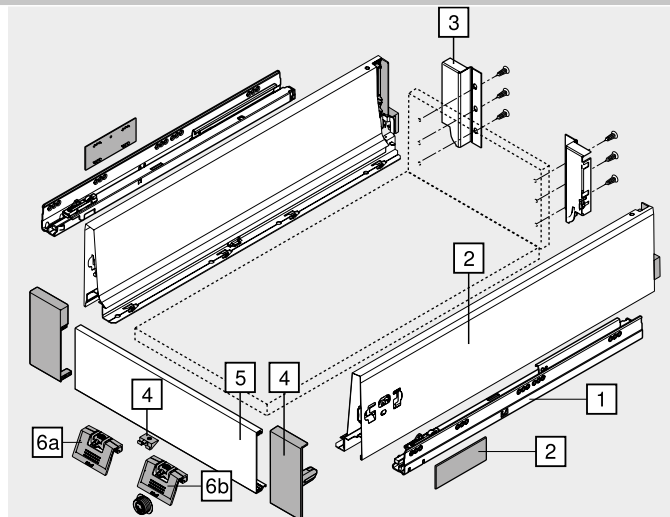
| 3 | Adaptador trasera izquierdo/derecho | | Ref. |
|---|-------------------------------------|-----------------|----------|
| | Color | Material | |
| | SW TS R9006 | Acero | Z30K000S |

| 4 | Fijación frontal izquierda/derecha | | Ref. |
|---|------------------------------------|-----------------|----------|
| | Color | Material | |
| | SW S WGR | Plástico | ZIF.71K0 |

- Consta de:
- 4 1 x Fijación frontal izquierda/derecha
 - 4 1 x Pieza de sujeción – Z31A0008

| 5 | Pieza delantera sin ranura | | Ref. |
|---|----------------------------|----------------------|-----------|
| | Color | Longitud (mm) | |
| | SW TS R9006 | 1036 | Z31L1036A |

Corte Ancho interior cuerpo de mueble LW – 132 mm



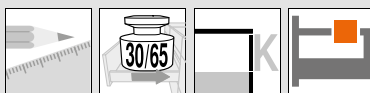
a Accesorios

| 6a | Tirador | | Ref. |
|----|--------------|-----------------|----------|
| | Color | Material | |
| | SW S WGR | Plástico | ZIF.80M5 |

Alternativa a 6a

| 6b | Tirador y tope | | Ref. |
|----|----------------|-----------------|----------|
| | Color | Material | |
| | SW S WGR | Plástico | ZIF.80M7 |

| Color | Color |
|---------------------------------------|----------------|
| SW Blanco seda | S Negro |
| TS Negro terra | WGR Gris claro |
| R9006 RAL 9006 gris (aluminio blanco) | |

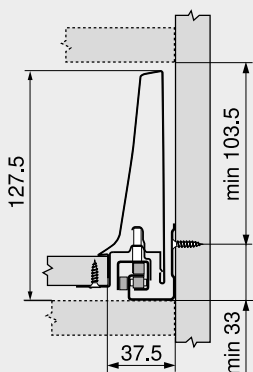


Cajón interior – K

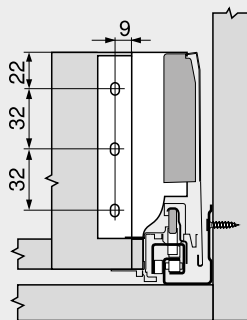
Webcode
DQC4UM

Planificación

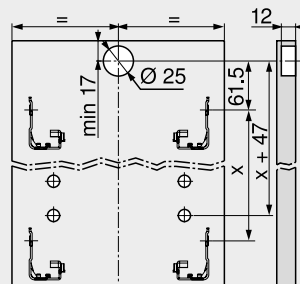
Espacio ocupado en el cuerpo



Cotas de montaje – trasera



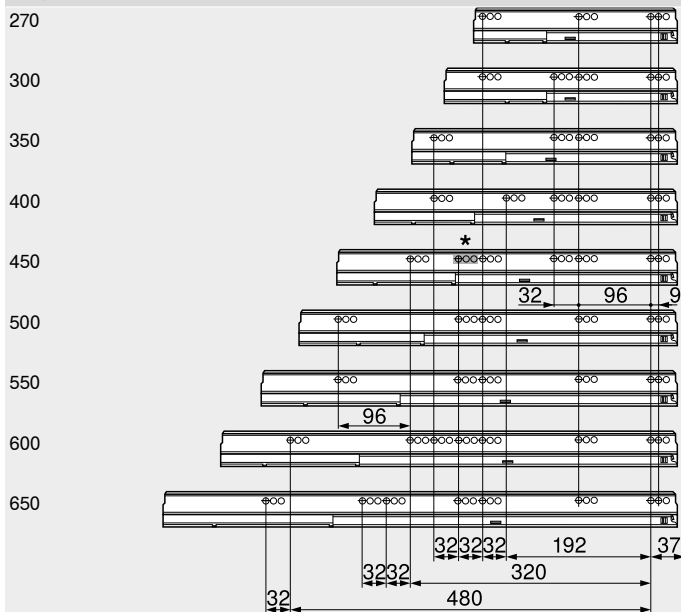
Cotas de taladrado – frente –
tope de arrastre



Cajón interior

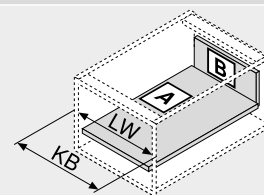
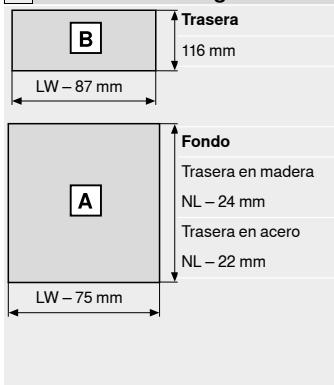
Posición de atornillado – guías de cuerpo de mueble

Largo nominal NL (mm)



Prof. interior cuerpo del mueble LT mín. = largo nominal NL + 3 mm
* Taladrado en línea solo con 578.4501B (30 kg)

Corte – tableros aglo de 16 mm



KB Ancho de cuerpo de mueble
LW Ancho interior cuerpo de mueble
NL Largo nominal

Indicaciones para los laterales

| | |
|--|-----|
| Visión general – TANDEMBOX antaro | 297 |
| Visión general – SERVO-DRIVE para LEGRABOX TANDEMBOX | 379 |
| TIP-ON BLUMOTION para TANDEMBOX | 372 |
| Visión general – ORGA-LINE para TANDEMBOX | 551 |
| CABLOXX | 586 |
| Accesorios – trasera en acero | 336 |
| Accesorios | 334 |

| | |
|------------------------------------|-----|
| Fijación guías de cuerpo de mueble | 342 |
| Visión general – ayudas de montaje | 595 |
| Para más información técnica | 686 |

Montaje, desmontaje y ajuste

Short-URL
www.blum.com/a350





- ▶ TANDEMBOX antaro
- ▶▶ Cuerpo de mueble estándar



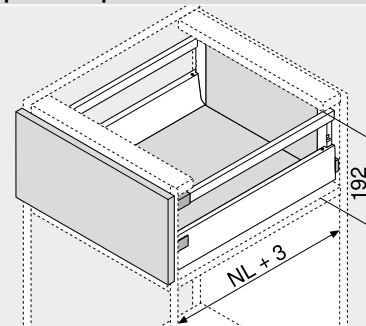
Cacerolero – guardacuerpo – C

Webcode
DQC5JY



- Con guardacuerpo simple
- Permite elementos de inserción
- Con guía extensión total y oculta – para el deslizamiento ligero durante toda la vida del mueble
- Montaje del frontal sin herramientas
- Ajuste tridimensional del frente
- Con **BLUMOTION** integrado para lograr que los cajones se cierren de forma suave y silenciosa, con posibilidad de combinarse con **SERVO-DRIVE**
- O con **TIP-ON BLUMOTION** para muebles sin tiradores, aunque también para muebles con elementos tiradores como detalle

Espacio ocupado



NL Largo nominal

Información de pedido

| 1 | | Guías de cuerpo de mueble izquierda/derecha | |
|---------------|-----------|---|--|
| | | BLUMOTION | |
| Largo nominal | | Capacidad de carga dinámica (kg) | |
| NL (mm) | 30 | 65 | |
| 270 | 578.2701B | | |
| 300 | 578.3001B | | |
| 350 | 578.3501B | | |
| 400 | 578.4001B | | |
| 450 | 578.4501B | 576.4501B | |
| 500 | 578.5001B | 576.5001B | |
| 550 | 578.5501B | 576.5501B | |
| 600 | 578.6001B | 576.6001B | |
| 650 | | 576.6501B | |

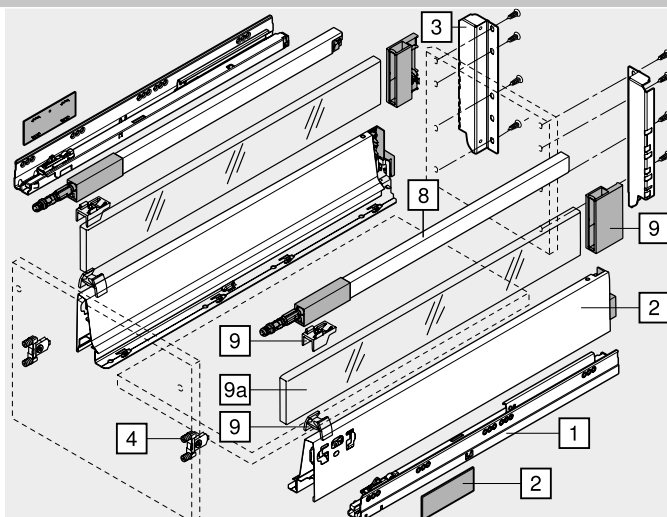
| 2 | | Perfiles izquierdo/derecho | |
|---------------|-----------------|----------------------------|--|
| | | Material Acero | |
| Largo nominal | | Color | |
| NL (mm) | SW TS R9006 | | |
| 270 | 378M2702SA | | |
| 300 | 378M3002SA | | |
| 350 | 378M3502SA | | |
| 400 | 378M4002SA | | |
| 450 | 378M4502SA | | |
| 500 | 378M5002SA | | |
| 550 | 378M5502SA | | |
| 600 | 378M6002SA | | |
| 650 | 378M6502SA | | |

Incl. tapas (a partir de 1000 piezas con impresión individual)

| 3 | | Adaptador trasera izquierdo/derecho | |
|-----------------|----------------|-------------------------------------|--|
| | | Color | |
| SW TS R9006 | Material Acero | Ref. Z30C000S | |

| 4 | | Fijación frontal | |
|--------------|-----|------------------|--|
| | | Modo de fijación | |
| INSERTA | 2 x | Ref. ZSF.39A2 | |
| Tornillos | 2 x | ZSF.35A2 | |
| Para presión | 2 x | ZSF.36A2 | |

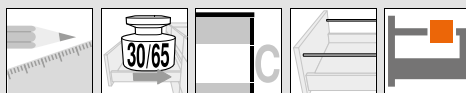
| Color | | Color | |
|-------|---------------------------------|-------|------------|
| SW | Blanco seda | S | Negro |
| TS | Negro terra | WGR | Gris claro |
| R9006 | RAL 9006 gris (aluminio blanco) | | |



| 8 | | Guardacuerpo longitudinal izquierdo/derecho | |
|---------------|-----------------|---|--|
| | | Color | |
| Largo nominal | SW TS R9006 | | |
| NL (mm) | | | |
| 270 | ZRG.207RSIC | | |
| 300 | ZRG.237RSIC | | |
| 350 | ZRG.287RSIC | | |
| 400 | ZRG.337RSIC | | |
| 450 | ZRG.387RSIC | | |
| 500 | ZRG.437RSIC | | |
| 550 | ZRG.487RSIC | | |
| 600 | ZRG.537RSIC | | |
| 650 | ZRG.587RSIC | | |

| a Accesorios | | | |
|-------------------------|-------------------|----------------------------------|----------|
| 9 | | Juego de piezas de soporte | |
| | | Color | |
| SW S WGR | Material Plástico | Ref. Z36C0080 | |
| 9a | | Elementos de inserción (lateral) | |
| | | Color | |
| Transparente satinado | Material Vidrio | Ref. Z37Rxx7C | |
| SW TS R9006 | Aluminio | 2 x | Z37Axx7C |

Para obtener información sobre pedidos, véase Accesorios – elementos de inserción



Cacerolero – guardacuerpo – C

Webcode
DQC5JY

Planificación

| Espacio ocupado en el cuerpo | Cotas de montaje – frente – versión para atornillar | Cotas de taladrado – frente – INSERTA prensar | Cotas de montaje – trasera |
|------------------------------|---|---|----------------------------|
| | <p>FA Recubrimiento del frente</p> | | |

Posición de atornillado – guías de cuerpo de mueble

| Largo nominal NL (mm) | Diagram |
|-----------------------|---------|
| 270 | |
| 300 | |
| 350 | |
| 400 | |
| 450 | |
| 500 | |
| 550 | |
| 600 | |
| 650 | |

Prof. interior cuerpo del mueble LT mín. = largo nominal NL + 3 mm
* Taladrado en línea solo con 578.4501B (30 kg)

Corte – tableros aglo de 16 mm

| Dimension | Value |
|-----------|---|
| Trasera | 167 mm |
| Fondo | Trasera en madera: NL – 24 mm; Trasera en acero: NL – 22 mm |
| LW | 87 mm |
| LW | 75 mm |

| | |
|----|---------------------------------|
| KB | Ancho de cuerpo de mueble |
| LW | Ancho interior cuerpo de mueble |
| NL | Largo nominal |

Corte – elementos de inserción

| Elementos de inserción | X (mm) | Y (mm) |
|------------------------|---------------|--------|
| Lateral | NL – 33 | 59.5 |
| NL | Largo nominal | |

En combinación con LEGRABOX | TANDEMBOX basándose en las dimensiones predeterminadas no se requiere una "prueba de impacto para componentes de vidrio verticales" según la normativa (DIN EN 14749 de junio de 2016). Para el cumplimiento de la normativa no es necesario un cristal de seguridad.
Para instalar el elemento se requiere de un canto biselado de 1 mm ±0.5 mm.

Indicaciones para los laterales

| | | | | |
|--|-----|------------------------------------|-----|------------------------------|
| Visión general – TANDEMBOX antaro | 297 | Accesorios | 334 | Montaje, desmontaje y ajuste |
| Visión general – SERVO-DRIVE para LEGRABOX TANDEMBOX | 379 | Fijación guías de cuerpo de mueble | 342 | |
| TIP-ON BLUMOTION para TANDEMBOX | 372 | Visión general – ayudas de montaje | 595 | Short-URL |
| Visión general – ORGA-LINE para TANDEMBOX CABLOXX | 551 | Para más información técnica | 686 | |
| Accesorios – elementos de inserción | 334 | | | www.blum.com/a350 |
| Accesorios – trasera en acero | 336 | | | |



- ▶ TANDEMBOX antaro
- ▶▶ Cuerpo de mueble estándar



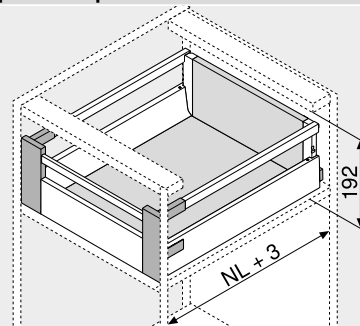
Cacerolero interior – guardacuerpo – C

Webcode
DQCAHA



- Con guardacuerpo simple
- Permite elementos de inserción
- Con guía extensión total y oculta – para el deslizamiento ligero durante toda la vida del mueble
- Montaje del frontal sin herramientas
- Ajuste tridimensional del frente
- Con **BLUMOTION** integrado para lograr que los cajones se cierren de forma suave y silenciosa, con posibilidad de combinarse con **SERVO-DRIVE**
- O con **TIP-ON BLUMOTION** para muebles sin tiradores, aunque también para muebles con elementos tiradores como detalle

Espacio ocupado



NL Largo nominal

Información de pedido

| 1 | Guías de cuerpo de mueble izquierda/derecha | |
|----------------------|---|-----------|
| | BLUMOTION | |
| Largo nominal | Capacidad de carga dinámica (kg) | |
| NL (mm) | 30 | 65 |
| 270 | 578.2701B | |
| 300 | 578.3001B | |
| 350 | 578.3501B | |
| 400 | 578.4001B | |
| 450 | 578.4501B | 576.4501B |
| 500 | 578.5001B | 576.5001B |
| 550 | 578.5501B | 576.5501B |
| 600 | 578.6001B | 576.6001B |
| 650 | 578.6501B | 576.6501B |

| 2 | Perfiles izquierdo/derecho | |
|----------------------|----------------------------|-------|
| | Material | Acero |
| Largo nominal | Color | |
| NL (mm) | SW TS R9006 | |
| 270 | 378M2702SA | |
| 300 | 378M3002SA | |
| 350 | 378M3502SA | |
| 400 | 378M4002SA | |
| 450 | 378M4502SA | |
| 500 | 378M5002SA | |
| 550 | 378M5502SA | |
| 600 | 378M6002SA | |
| 650 | 378M6502SA | |

Incl. tapas (a partir de 1000 piezas con impresión individual)

| 3 | Adaptador trasera izquierdo/derecho | | |
|---|-------------------------------------|-----------------|-------------|
| | Color | Material | Ref. |
| | SW TS R9006 | Acero | Z30C000S |

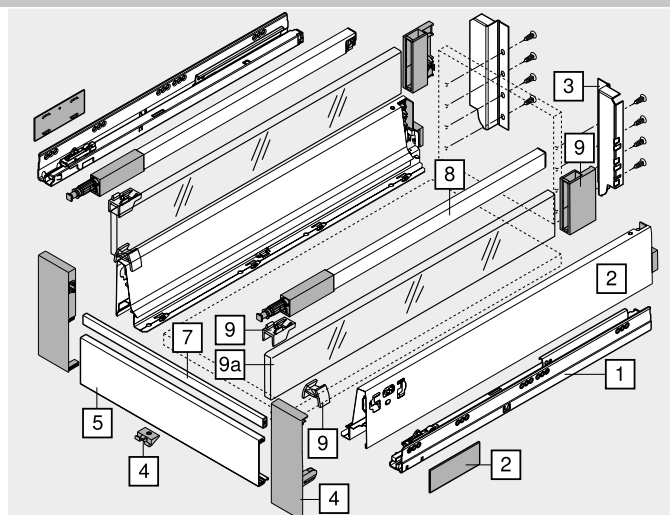
| 4 | Fijación frontal izquierda/derecha | | |
|---|------------------------------------|-----------------|-------------|
| | Color | Material | Ref. |
| | SW S WGR | Plástico | ZIF.74C0 |

Consta de:

| | |
|---|---|
| 4 | 1 x Fijación frontal izquierda/derecha |
| 4 | 1 x Pieza de sujeción – Z31A0008 |
| - | 2 x Extremos de guardacuerpo – ZRG.000R5F |

| 5 | Pieza delantera sin ranura | | |
|---|---|----------------------|-------------|
| | Color | Longitud (mm) | Ref. |
| | SW TS R9006 | 1036 | Z31L1036A |
| | Ancho interior cuerpo de mueble LW – 132 mm | | |

| 7 | Guardacuerpo transversal | | |
|---|---|----------------------|-------------|
| | Color | Longitud (mm) | Ref. |
| | SW TS R9006 | 1046 | ZRG.1046Z |
| | Ancho interior cuerpo de mueble LW – 122 mm | | |



| 8 | Guardacuerpo longitudinal izquierdo/derecho | |
|-----|---|-----------------|
| | Largo nominal | Color |
| | NL (mm) | SW TS R9006 |
| 270 | ZRG.207RSIC | |
| 300 | ZRG.237RSIC | |
| 350 | ZRG.287RSIC | |
| 400 | ZRG.337RSIC | |
| 450 | ZRG.387RSIC | |
| 500 | ZRG.437RSIC | |
| 550 | ZRG.487RSIC | |
| 600 | ZRG.537RSIC | |
| 650 | ZRG.587RSIC | |

| a | Accesorios | | |
|---|--------------|-----------------------------------|-------------|
| | 9 | Juego de piezas de soporte | |
| | Color | Material | Ref. |
| | SW S WGR | Plástico | Z36C0080 |

| 9a | Elementos de inserción (lateral) | | |
|---|----------------------------------|-----------------|--------------|
| | Color | Material | Ref. |
| | Transparente satinado | Vidrio | Z37Rxx7C |
| | SW TS R9006 | Aluminio | 2 x Z37Axx7C |
| Para obtener información sobre pedidos, véase Accesorios – elementos de inserción | | | |

| | | |
|--------------|---------------------------------------|----------------|
| Color | SW Blanco seda | S Negro |
| | TS Negro terra | WGR Gris claro |
| | R9006 RAL 9006 gris (aluminio blanco) | |



- ▶ TANDEMBOX antaro
- ▶▶ Cuerpo de mueble estándar



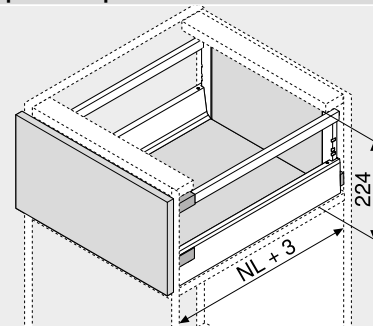
Cacerolero – guardacuerpo – D

Webcode
DQC69A



- Con guardacuerpo simple
- Permite elementos de inserción
- Con guía extensión total y oculta – para el deslizamiento ligero durante toda la vida del mueble
- Montaje del frontal sin herramientas
- Ajuste tridimensional del frente
- Con **BLUMOTION** integrado para lograr que los cajones se cierren de forma suave y silenciosa, con posibilidad de combinarse con **SERVO-DRIVE**
- O con **TIP-ON BLUMOTION** para muebles sin tiradores, aunque también para muebles con elementos tiradores como detalle

Espacio ocupado



NL Largo nominal

Información de pedido

| 1 | | Guías de cuerpo de mueble izquierda/derecha | |
|---------------|-----------|---|--|
| | | BLUMOTION | |
| Largo nominal | | Capacidad de carga dinámica (kg) | |
| NL (mm) | 30 | 65 | |
| 270 | 578.2701B | | |
| 300 | 578.3001B | | |
| 350 | 578.3501B | | |
| 400 | 578.4001B | | |
| 450 | 578.4501B | 576.4501B | |
| 500 | 578.5001B | 576.5001B | |
| 550 | 578.5501B | 576.5501B | |
| 600 | 578.6001B | 576.6001B | |
| 650 | | 576.6501B | |

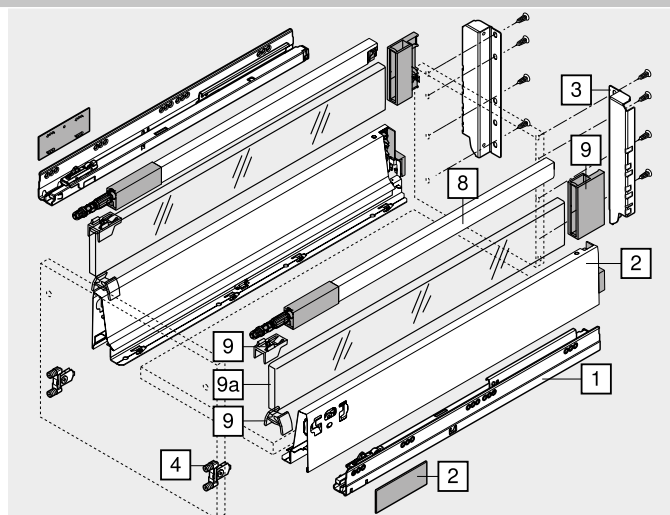
| 2 | | Perfiles izquierdo/derecho | |
|---------------|-----------------|----------------------------|--|
| | | Material Acero | |
| Largo nominal | | Color | |
| NL (mm) | SW TS R9006 | | |
| 270 | 378M2702SA | | |
| 300 | 378M3002SA | | |
| 350 | 378M3502SA | | |
| 400 | 378M4002SA | | |
| 450 | 378M4502SA | | |
| 500 | 378M5002SA | | |
| 550 | 378M5502SA | | |
| 600 | 378M6002SA | | |
| 650 | 378M6502SA | | |

Incl. tapas (a partir de 1000 piezas con impresión individual)

| 3 | | Adaptador trasera izquierdo/derecho | |
|-----------------|----------|-------------------------------------|--|
| | | Color | |
| Color | Material | Ref. | |
| SW TS R9006 | Acero | Z30D000SL | |

| 4 | | Fijación frontal | |
|--------------|-----|------------------|--|
| | | Modo de fijación | |
| | | Ref. | |
| INSERTA | 2 x | ZSF.39A2 | |
| Tornillos | 2 x | ZSF.35A2 | |
| Para presión | 2 x | ZSF.36A2 | |

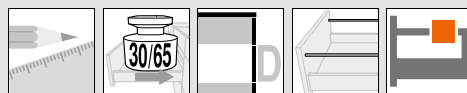
| Color | | Color | |
|-------|---------------------------------|-------|------------|
| SW | Blanco seda | S | Negro |
| TS | Negro terra | WGR | Gris claro |
| R9006 | RAL 9006 gris (aluminio blanco) | | |



| 8 | | Guardacuerpo longitudinal izquierdo/derecho | |
|---------------|-----------------|---|--|
| | | Color | |
| Largo nominal | Color | SW TS R9006 | |
| NL (mm) | SW TS R9006 | | |
| 270 | ZRG.207RSIC | | |
| 300 | ZRG.237RSIC | | |
| 350 | ZRG.287RSIC | | |
| 400 | ZRG.337RSIC | | |
| 450 | ZRG.387RSIC | | |
| 500 | ZRG.437RSIC | | |
| 550 | ZRG.487RSIC | | |
| 600 | ZRG.537RSIC | | |
| 650 | ZRG.587RSIC | | |

| a Accesorios | | | |
|-------------------------|----------|----------------------------------|---------|
| 9 | | Juego de piezas de soporte | |
| | | Color | |
| Color | Material | Ref. | |
| SW S WGR | Plástico | Z36D0080 | |
| 9a | | Elementos de inserción (lateral) | |
| | | Color | |
| Color | Material | Ref. | |
| Transparente satinado | Vidrio | Z37Rxx7D | |
| SW TS R9006 | Aluminio | 2 x | Z37Ax7D |

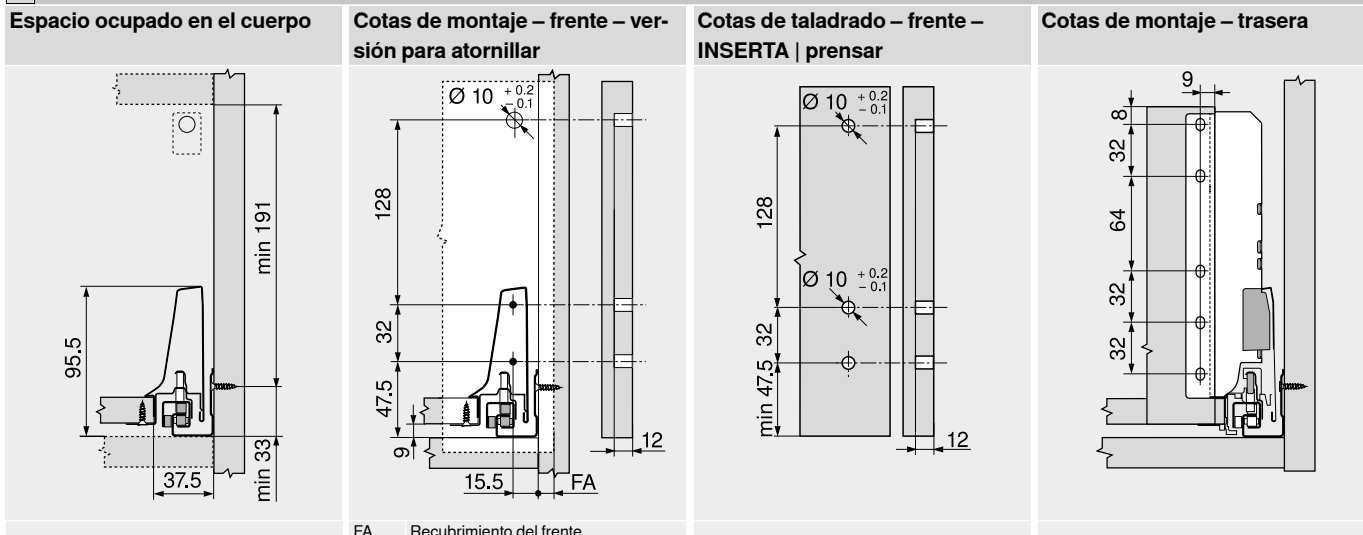
Para obtener información sobre pedidos, véase Accesorios – elementos de inserción



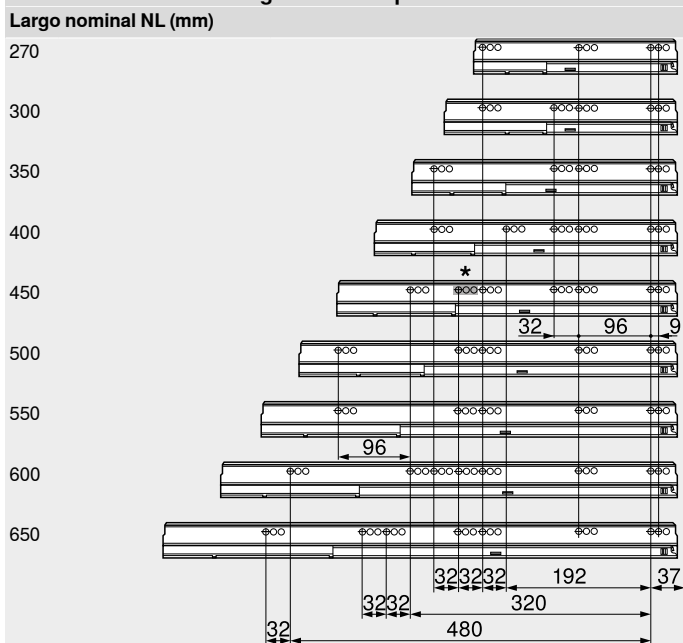
Cacerolero – guardacuerpo – D

Webcode
DQC69A

Planificación

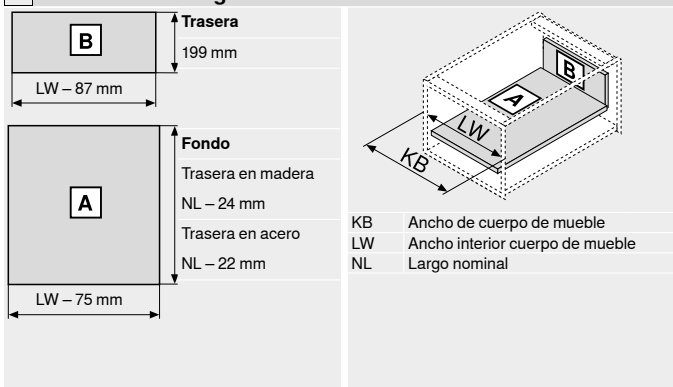


Posición de atornillado – guías de cuerpo de mueble

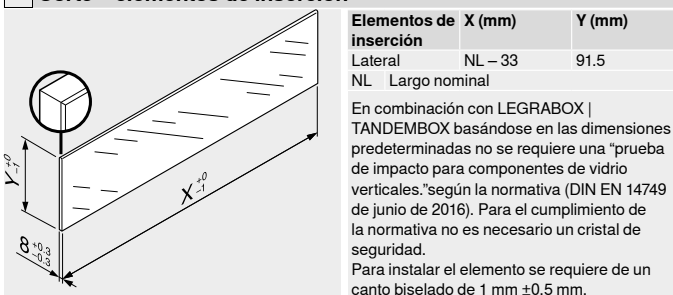


Prof. interior cuerpo del mueble LT mín. = largo nominal NL + 3 mm
* Taladrado en línea solo con 578.4501B (30 kg)

Corte – tableros aglo de 16 mm



Corte – elementos de inserción



Indicaciones para los laterales

| | | | | |
|--|-----|------------------------------------|-----|------------------------------|
| Visión general – TANDEMBOX antaro | 297 | Accesorios | 334 | Montaje, desmontaje y ajuste |
| Visión general – SERVO-DRIVE para LEGRABOX TANDEMBOX | 379 | Fijación guías de cuerpo de mueble | 342 | |
| TIP-ON BLUMOTION para TANDEMBOX | 372 | Visión general – ayudas de montaje | 595 | Short-URL |
| Visión general – ORGA-LINE para TANDEMBOX | 551 | Para más información técnica | 686 | |
| CABLOXX | 586 | | | www.blum.com/a350 |
| Accesorios – elementos de inserción | 334 | | | |
| Accesorios – trasera en acero | 336 | | | |





- ▶ TANDEMBOX antaro
- ▶▶ Cuerpo de mueble estándar



Cacerolero interior – guardacuerpo – D

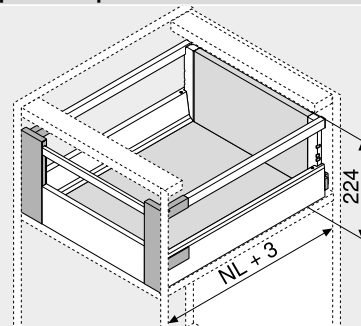
Webcode

DQCB6M



- Con guardacuerpo simple
- Permite elementos de inserción
- Con guía extensión total y oculta – para el deslizamiento ligero durante toda la vida del mueble
- Montaje del frontal sin herramientas
- Ajuste tridimensional del frente
- Con **BLUMOTION** integrado para lograr que los cajones se cierren de forma suave y silenciosa, con posibilidad de combinarse con **SERVO-DRIVE**
- O con **TIP-ON BLUMOTION** para muebles sin tiradores, aunque también para muebles con elementos tiradores como detalle

Espacio ocupado



NL Largo nominal

Información de pedido

| 1 | | Guías de cuerpo de mueble izquierda/derecha | |
|---------------|-----------|---|--|
| | | BLUMOTION | |
| Largo nominal | | Capacidad de carga dinámica (kg) | |
| NL (mm) | 30 | 65 | |
| 270 | 578.2701B | | |
| 300 | 578.3001B | | |
| 350 | 578.3501B | | |
| 400 | 578.4001B | | |
| 450 | 578.4501B | 576.4501B | |
| 500 | 578.5001B | 576.5001B | |
| 550 | 578.5501B | 576.5501B | |
| 600 | 578.6001B | 576.6001B | |
| 650 | | 576.6501B | |

| 2 | | Perfiles izquierdo/derecho | |
|---------------|-----------------|----------------------------|--|
| | | Material Acero | |
| Largo nominal | | Color | |
| NL (mm) | SW TS R9006 | | |
| 270 | 378M2702SA | | |
| 300 | 378M3002SA | | |
| 350 | 378M3502SA | | |
| 400 | 378M4002SA | | |
| 450 | 378M4502SA | | |
| 500 | 378M5002SA | | |
| 550 | 378M5502SA | | |
| 600 | 378M6002SA | | |
| 650 | 378M6502SA | | |

Incl. tapas (a partir de 1000 piezas con impresión individual)

| 3 | | Adaptador trasera izquierdo/derecho | |
|-----------------|-------|-------------------------------------|--|
| | | Color Material Ref. | |
| SW TS R9006 | Acero | Z30D000SL | |

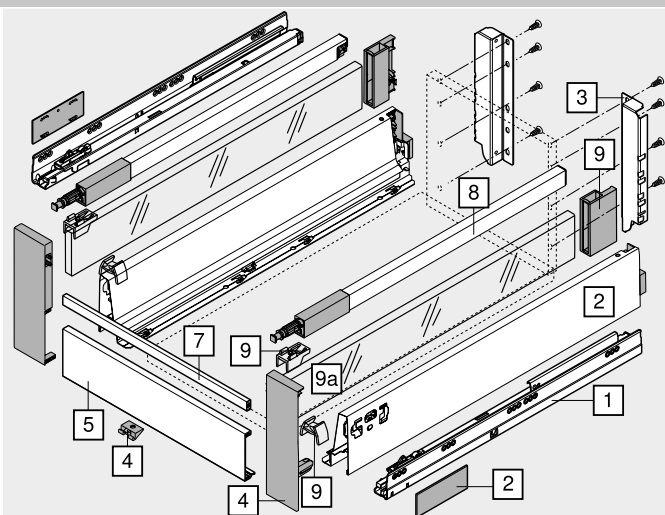
| 4 | | Fijación frontal izquierda/derecha | |
|--------------|----------|------------------------------------|--|
| | | Color Material Ref. | |
| SW S WGR | Plástico | ZIF.74D0 | |

Consta de:

| | |
|---|---|
| 4 | 1 x Fijación frontal izquierda/derecha |
| 4 | 1 x Pieza de sujeción – Z31A0008 |
| 4 | 2 x Extremos de guardacuerpo – ZRG.000R5F |

| 5 | | Pieza delantera sin ranura | |
|-----------------|---|----------------------------|--|
| | | Color Longitud (mm) Ref. | |
| SW TS R9006 | 1036 | Z31L1036A | |
| Corte | Ancho interior cuerpo de mueble LW – 132 mm | | |

| 7 | | Guardacuerpo transversal | |
|-----------------|---|--------------------------|--|
| | | Color Longitud (mm) Ref. | |
| SW TS R9006 | 1046 | ZRG.1046Z | |
| Corte | Ancho interior cuerpo de mueble LW – 122 mm | | |



| 8 | | Guardacuerpo longitudinal izquierdo/derecho | |
|---------------|-----------------|---|--|
| | | Color | |
| Largo nominal | SW TS R9006 | | |
| NL (mm) | | | |
| 270 | ZRG.207RSIC | | |
| 300 | ZRG.237RSIC | | |
| 350 | ZRG.287RSIC | | |
| 400 | ZRG.337RSIC | | |
| 450 | ZRG.387RSIC | | |
| 500 | ZRG.437RSIC | | |
| 550 | ZRG.487RSIC | | |
| 600 | ZRG.537RSIC | | |
| 650 | ZRG.587RSIC | | |

a Accesorios

| 9 | | Juego de piezas de soporte | |
|--------------|----------|----------------------------|--|
| | | Color Material Ref. | |
| SW S WGR | Plástico | Z36D0080 | |

| 9a | | Elementos de inserción (lateral) | |
|-------------------------|----------|----------------------------------|----------|
| | | Color Material Ref. | |
| Transparente satinado | Vidrio | Z37Rxx7D | |
| SW TS R9006 | Aluminio | 2 x | Z37Axx7D |

Para obtener información sobre pedidos, véase Accesorios – elementos de inserción

| | | | |
|-------|---------------------------------------|-------|----------------|
| Color | SW Blanco seda | Color | S Negro |
| | TS Negro tierra | | WGR Gris claro |
| | R9006 RAL 9006 gris (aluminio blanco) | | |



- ▶ TANDEMBOX antaro
- ▶▶ Cuerpo de mueble estándar



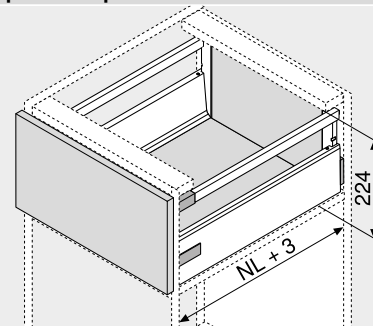
Cacerolero – guardacuerpo – D – perfiles K

Webcode
DQC6YM



- Con guardacuerpo simple
- Con guía extensión total y oculta – para el deslizamiento ligero durante toda la vida del mueble
- Montaje del frontal sin herramientas
- Ajuste tridimensional del frente
- Con **BLUMOTION** integrado para lograr que los cajones se cierren de forma suave y silenciosa, con posibilidad de combinarse con **SERVO-DRIVE**
- O con **TIP-ON BLUMOTION** para muebles sin tiradores, aunque también para muebles con elementos tiradores como detalle

Espacio ocupado



NL Largo nominal

Información de pedido

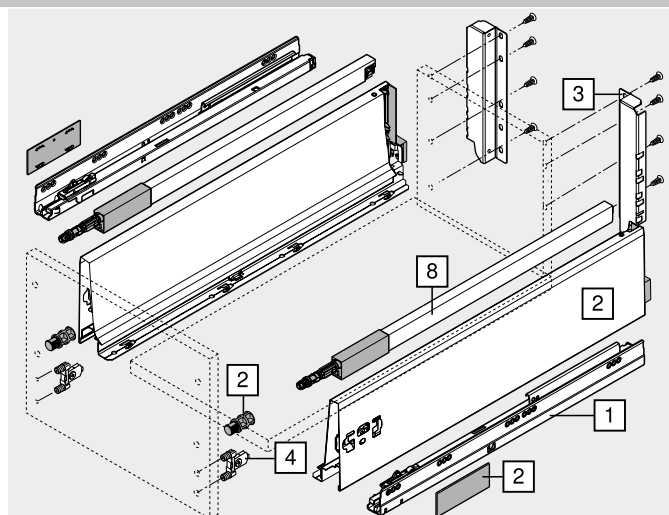
| 1 | Guías de cuerpo de mueble izquierda/derecha | |
|----------------------|---|-----------|
| | BLUMOTION | |
| Largo nominal | Capacidad de carga dinámica (kg) | |
| NL (mm) | 30 | 65 |
| 270 | 578.2701B | |
| 300 | 578.3001B | |
| 350 | 578.3501B | |
| 400 | 578.4001B | |
| 450 | 578.4501B | 576.4501B |
| 500 | 578.5001B | 576.5001B |
| 550 | 578.5501B | 576.5501B |
| 600 | 578.6001B | 576.6001B |
| 650 | | 576.6501B |

| 2 | Perfiles izquierdo/derecho | |
|----------------------|----------------------------|-------|
| | Material | Acero |
| Largo nominal | Color | |
| NL (mm) | SW TS R9006 | |
| 270 | 378K2702SA | |
| 300 | 378K3002SA | |
| 350 | 378K3502SA | |
| 400 | 378K4002SA | |
| 450 | 378K4502SA | |
| 500 | 378K5002SA | |
| 550 | 378K5502SA | |
| 600 | 378K6002SA | |
| 650 | 378K6502SA | |

Incl. tapas (a partir de 1000 piezas con impresión individual) y tetones de posicionamiento

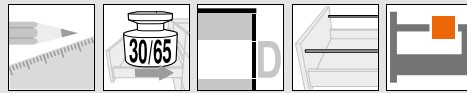
| 3 | Adaptador trasera izquierdo/derecho | | |
|---|-------------------------------------|-----------------|-------------|
| | Color | Material | Ref. |
| | SW TS R9006 | Acero | Z30D000SL |

| 4 | Fijación frontal | |
|---|-------------------------|--------------|
| | Modo de fijación | Ref. |
| | INSERTA | 2 x ZSF.39A2 |
| | Tornillos | 2 x ZSF.35A2 |
| | Para presión | 2 x ZSF.36A2 |



| 8 | Guardacuerpo longitudinal izquierdo/derecho | |
|-----|---|-----------------|
| | Largo nominal | Color |
| | NL (mm) | SW TS R9006 |
| 270 | ZRG.207RSIC | |
| 300 | ZRG.237RSIC | |
| 350 | ZRG.287RSIC | |
| 400 | ZRG.337RSIC | |
| 450 | ZRG.387RSIC | |
| 500 | ZRG.437RSIC | |
| 550 | ZRG.487RSIC | |
| 600 | ZRG.537RSIC | |
| 650 | ZRG.587RSIC | |

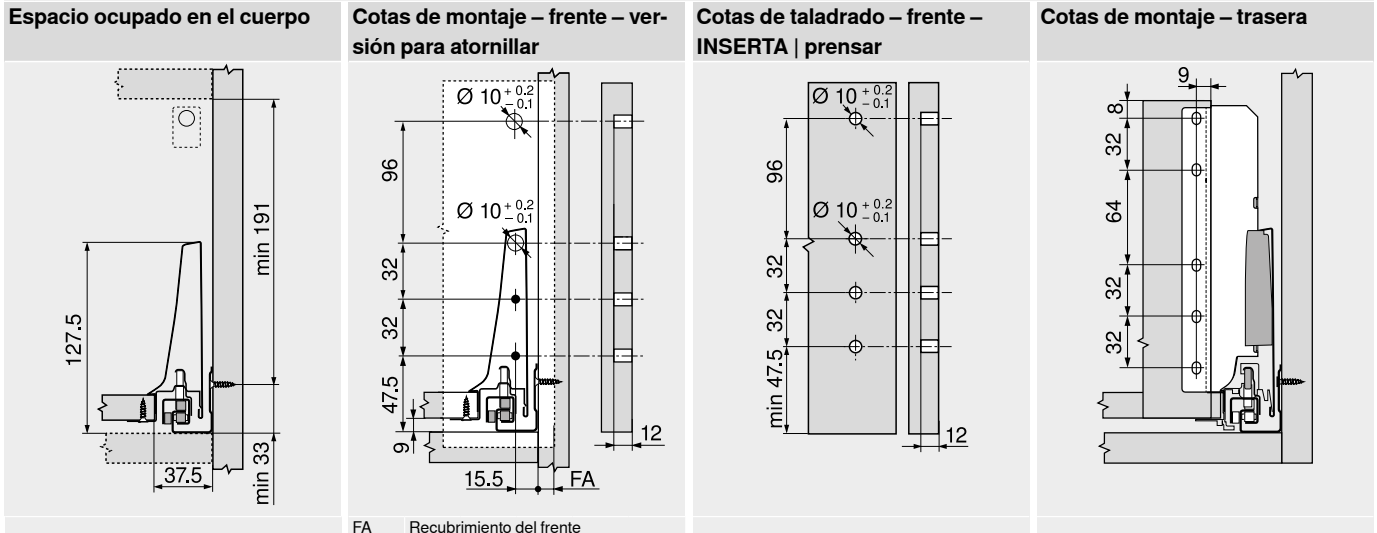
| Color | Color |
|----------------|---------------------------------------|
| SW Blanco seda | R9006 RAL 9006 gris (aluminio blanco) |
| TS Negro terra | |



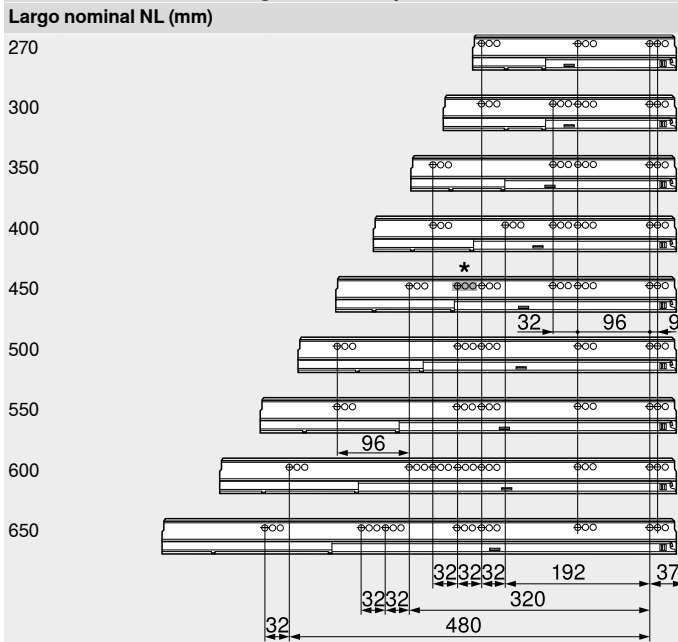
Cacerolero – guardacuerpo – D – perfiles K

Webcode
DQC6YM

Planificación

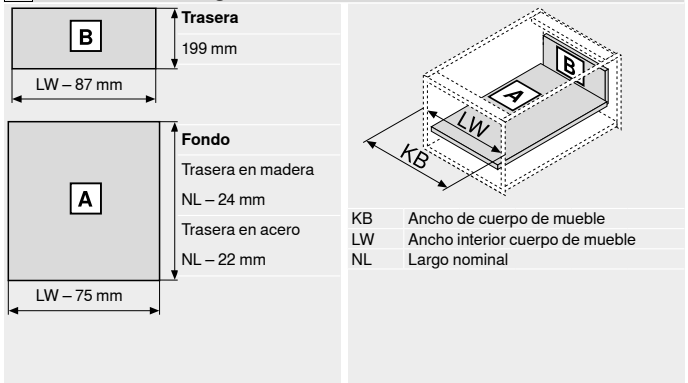


Posición de atornillado – guías de cuerpo de mueble



Prof. interior cuerpo del mueble LT mín. = largo nominal NL + 3 mm
* Taladrado en línea solo con 578.4501B (30 kg)

Corte – tableros aglo de 16 mm



Indicaciones para los laterales

| | | | | | |
|--|-----|------------------------------------|-----|------------------------------|--|
| Visión general – TANDEMBOX antaro | 297 | Fijación guías de cuerpo de mueble | 342 | Montaje, desmontaje y ajuste | |
| Visión general – SERVO-DRIVE para LEGRABOX TANDEMBOX | 379 | Visión general – ayudas de montaje | 595 | | |
| TIP-ON BLUMOTION para TANDEMBOX | 372 | Para más información técnica | 686 | Short-URL | |
| Visión general – ORGA-LINE para TANDEMBOX | 551 | | | www.blum.com/a350 | |
| CABLOXX | 586 | | | | |
| Accesorios – trasera en acero | 336 | | | | |
| Accesorios | 334 | | | | |



- ▶ TANDEMBOX antaro
- ▶▶ Cuerpo de mueble estándar



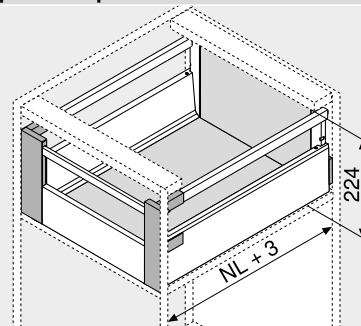
Cacerolero interior – guardacuerpo – D – perfiles K

Webcode
DQCBVY



- Con guardacuerpo simple
- Con guía extensión total y oculta – para el deslizamiento ligero durante toda la vida del mueble
- Montaje del frontal sin herramientas
- Ajuste tridimensional del frente
- Con **BLUMOTION** integrado para lograr que los cajones se cierren de forma suave y silenciosa, con posibilidad de combinarse con **SERVO-DRIVE**
- O con **TIP-ON BLUMOTION** para muebles sin tiradores, aunque también para muebles con elementos tiradores como detalle

Espacio ocupado



NL Largo nominal

Información de pedido

| 1 | Guías de cuerpo de mueble izquierda/derecha | |
|----------------------|---|-----------|
| | BLUMOTION | |
| Largo nominal | Capacidad de carga dinámica (kg) | |
| NL (mm) | 30 | 65 |
| 270 | 578.2701B | |
| 300 | 578.3001B | |
| 350 | 578.3501B | |
| 400 | 578.4001B | |
| 450 | 578.4501B | 576.4501B |
| 500 | 578.5001B | 576.5001B |
| 550 | 578.5501B | 576.5501B |
| 600 | 578.6001B | 576.6001B |
| 650 | 578.6501B | 576.6501B |

| 2 | Perfiles izquierdo/derecho | |
|----------------------|----------------------------|-------|
| | Material | Acero |
| Largo nominal | Color | |
| NL (mm) | SW TS R9006 | |
| 270 | 378K2702SA | |
| 300 | 378K3002SA | |
| 350 | 378K3502SA | |
| 400 | 378K4002SA | |
| 450 | 378K4502SA | |
| 500 | 378K5002SA | |
| 550 | 378K5502SA | |
| 600 | 378K6002SA | |
| 650 | 378K6502SA | |

Incl. tapas (a partir de 1000 piezas con impresión individual) y tetones de posicionamiento

| 3 | Adaptador trasera izquierdo/derecho | | |
|---|-------------------------------------|-----------------|-------------|
| | Color | Material | Ref. |
| | SW TS R9006 | Acero | Z30D000SL |

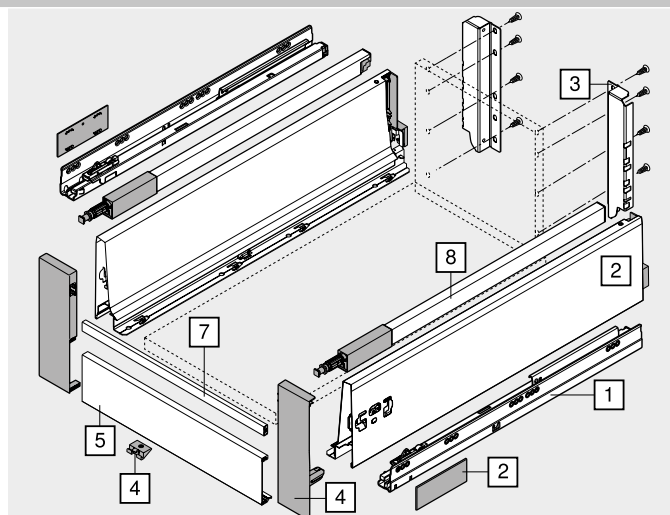
| 4 | Fijación frontal izquierda/derecha | | |
|---|------------------------------------|-----------------|-------------|
| | Color | Material | Ref. |
| | SW S WGR | Plástico | ZIF.74D0 |

Consta de:

| | |
|---|---|
| 4 | 1 x Fijación frontal izquierda/derecha |
| 4 | 1 x Pieza de sujeción – Z31A0008 |
| 4 | 2 x Extremos de guardacuerpo – ZRG.000R5F |

| 5 | Pieza delantera sin ranura | | |
|---|---|----------------------|-------------|
| | Color | Longitud (mm) | Ref. |
| | SW TS R9006 | 1036 | Z31L1036A |
| | Ancho interior cuerpo de mueble LW – 132 mm | | |

| 7 | Guardacuerpo transversal | | |
|---|---|----------------------|-------------|
| | Color | Longitud (mm) | Ref. |
| | SW TS R9006 | 1046 | ZRG.1046Z |
| | Ancho interior cuerpo de mueble LW – 122 mm | | |



| 8 | Guardacuerpo longitudinal izquierdo/derecho | |
|---|---|-----------------|
| | Largo nominal | Color |
| | NL (mm) | SW TS R9006 |
| | 270 | ZRG.207RSIC |
| | 300 | ZRG.237RSIC |
| | 350 | ZRG.287RSIC |
| | 400 | ZRG.337RSIC |
| | 450 | ZRG.387RSIC |
| | 500 | ZRG.437RSIC |
| | 550 | ZRG.487RSIC |
| | 600 | ZRG.537RSIC |
| | 650 | ZRG.587RSIC |

| Color | Color |
|---------------------------------------|----------------|
| SW Blanco seda | S Negro |
| TS Negro terra | WGR Gris claro |
| R9006 RAL 9006 gris (aluminio blanco) | |

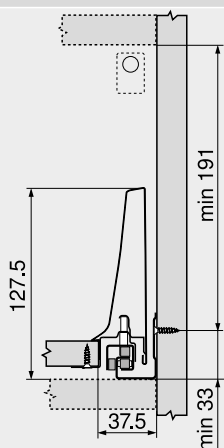


Cacerolero interior – guardacuerpo – D – perfiles K

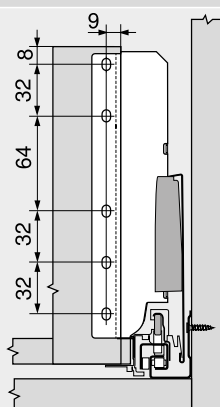
Webcode
DQCBVY

Planificación

Espacio ocupado en el cuerpo

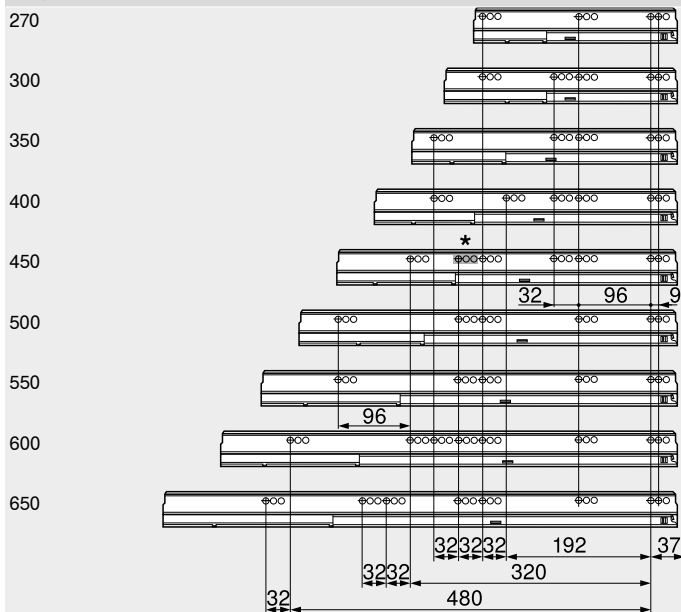


Cotas de montaje – trasera



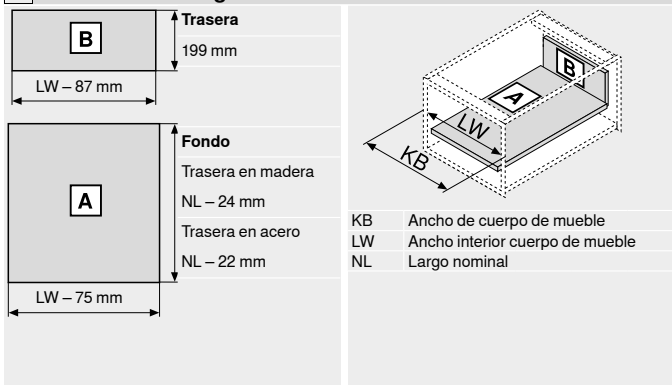
Posición de atornillado – guías de cuerpo de mueble

Largo nominal NL (mm)



Prof. interior cuerpo del mueble LT mín. = largo nominal NL + 3 mm
* Taladrado en línea solo con 578.4501B (30 kg)

Corte – tableros aglo de 16 mm



Indicaciones para los laterales

| | |
|--|-----|
| Visión general – TANDEMBOX antaro | 297 |
| Visión general – SERVO-DRIVE para LEGRABOX TANDEMBOX | 379 |
| TIP-ON BLUMOTION para TANDEMBOX | 372 |
| Visión general – ORGA-LINE para TANDEMBOX | 551 |
| CABLOXX | 586 |
| Accesorios – trasera en acero | 336 |
| Accesorios | 334 |

| | |
|------------------------------------|-----|
| Fijación guías de cuerpo de mueble | 342 |
| Visión general – ayudas de montaje | 595 |
| Para más información técnica | 686 |

Montaje, desmontaje y ajuste

Short-URL
www.blum.com/a350

