

- ▶ TANDEMBOX antaro
- ▶▶ Cuerpo de mueble estándar



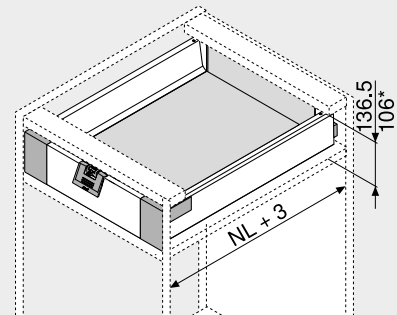
Cajón interior – M

Webcode  
DQC45A



- Con guía extensión total y oculta – para el deslizamiento ligero durante toda la vida del mueble
- Montaje del frontal sin herramientas
- Con **BLUMOTION** integrado para lograr que los cajones se cierren de forma suave y silenciosa, con posibilidad de combinarse con **SERVO-DRIVE**
- O con **TIP-ON BLUMOTION** para muebles sin tiradores, aunque también para muebles con elementos tiradores como detalle
- Cajones interiores a elegir con tirador o con tirador y tope

Espacio ocupado



NL Largo nominal  
\* Cajón interior con tirador

Información de pedido

<b>1</b>	Guías de cuerpo de mueble izquierda/derecha	
	<b>BLUMOTION</b>	
Largo nominal	Capacidad de carga dinámica (kg)	
NL (mm)	30	65
270	578.2701B	
300	578.3001B	
350	578.3501B	
400	578.4001B	
450	578.4501B	576.4501B
500	578.5001B	576.5001B
550	578.5501B	576.5501B
600	578.6001B	576.6001B
650		576.6501B

<b>2</b>	Perfiles izquierdo/derecho	
	Material Acero	
Largo nominal	Color	
NL (mm)	SW   TS   R9006	
270	378M2702SA	
300	378M3002SA	
350	378M3502SA	
400	378M4002SA	
450	378M4502SA	
500	378M5002SA	
550	378M5502SA	
600	378M6002SA	
650	378M6502SA	

Incl. tapas (a partir de 1000 piezas con impresión individual)

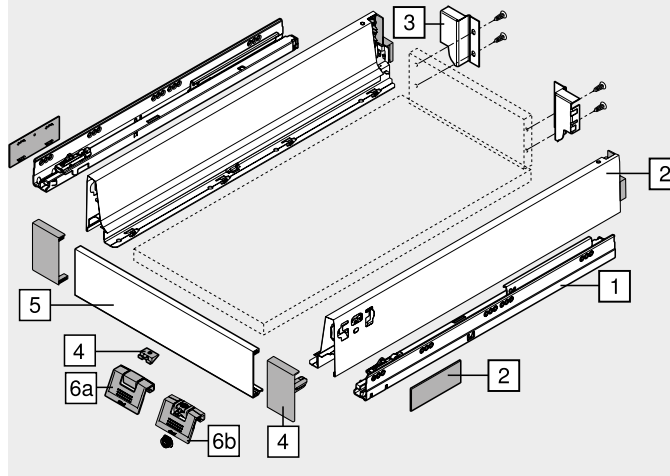
<b>3</b>	Adaptador trasera izquierdo/derecho	
	Color	Material
	SW   TS   R9006	Acero
		Ref. <b>Z30M000S.04</b>

<b>4</b>	Fijación frontal izquierda/derecha	
	Color	Material
	SW   S   WGR	Plástico
		Ref. <b>ZIF.71M0</b>

Consta de:  
4 1 x Fijación frontal izquierda/derecha  
4 1 x Pieza de sujeción – Z31A0008

<b>5</b>	Pieza delantera sin ranura	
	Color	Longitud (mm)
	SW   TS   R9006	1036
		Ref. <b>Z31L1036A</b>

Corte Ancho interior cuerpo de mueble LW – 132 mm



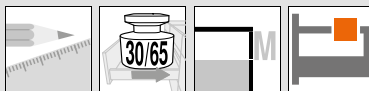
a Accesorios

<b>6a</b>	Tirador		
	Color	Material	Ref.
	SW   S   WGR	Plástico	<b>ZIF.80M5</b>

Alternativa a 6a

<b>6b</b>	Tirador y tope		
	Color	Material	Ref.
	SW   S   WGR	Plástico	<b>ZIF.80M7</b>

<b>Color</b>	SW	Blanco seda	<b>Color</b>	S	Negro
	TS	Negro terra		WGR	Gris claro
	R9006	RAL 9006 gris (aluminio blanco)			

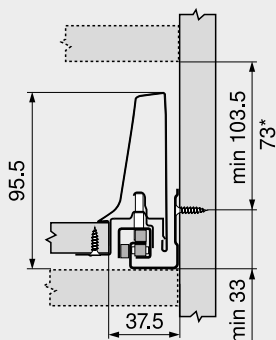


Cajón interior – M

Webcode  
DQC45A

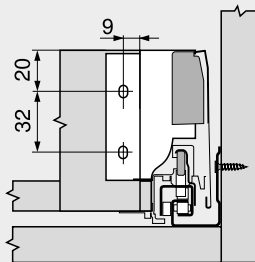
Planificación

Espacio ocupado en el cuerpo

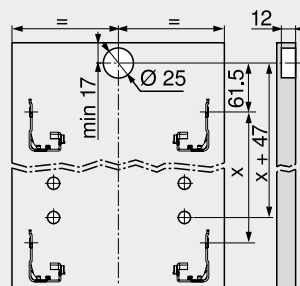


\* Cajón interior con tirador posible a partir de una altura de 73 mm

Cotas de montaje – trasera



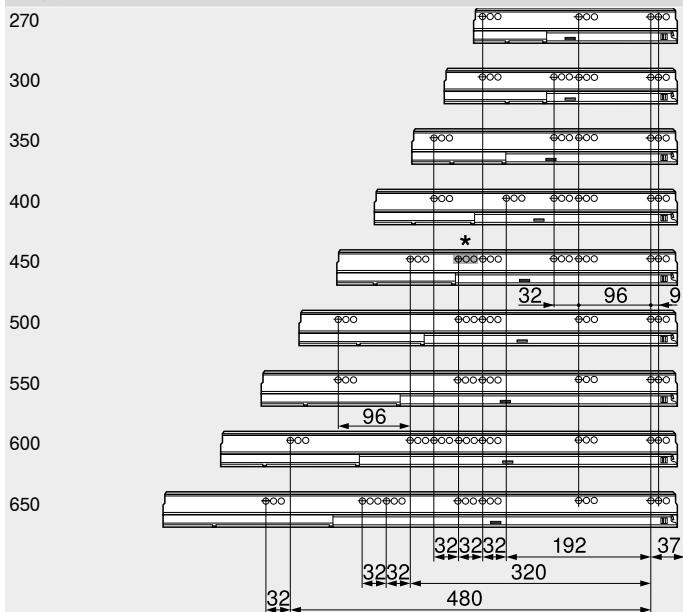
Cotas de taladrado – frente – tope de arrastre



Cajón interior

Posición de atornillado – guías de cuerpo de mueble

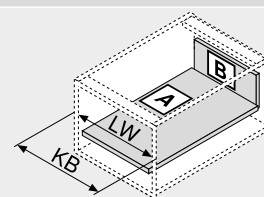
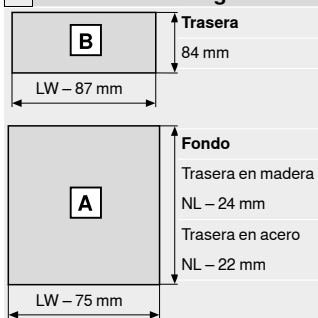
Largo nominal NL (mm)



Prof. interior cuerpo del mueble LT mín. = largo nominal NL + 3 mm

\* Taladrado en línea solo con 578.4501B (30 kg)

Corte – tableros aglo de 16 mm



KB Ancho de cuerpo de mueble  
LW Ancho interior cuerpo de mueble  
NL Largo nominal

Indicaciones para los laterales

Visión general – TANDEMBOX antaro	297	Fijación guías de cuerpo de mueble	342	Montaje, desmontaje y ajuste
Visión general – SERVO-DRIVE para LEGRABOX   TANDEMBOX	379	Visión general – ayudas de montaje	595	
TIP-ON BLUMOTION para TANDEMBOX	372	Para más información técnica	686	Short-URL <a href="http://www.blum.com/a350">www.blum.com/a350</a>
Visión general – ORGA-LINE para TANDEMBOX	551			
CABLOXX	586			
Accesorios – trasera en acero	336			
Accesorios	334			

